

**Министерство науки и высшего образования
Российской Федерации
Рубцовский индустриальный институт (филиал)
ФГБОУ ВО «Алтайский государственный технический
университет им. И.И. Ползунова»**

**ПРОБЛЕМЫ СОЦИАЛЬНОГО
И НАУЧНО-ТЕХНИЧЕСКОГО РАЗВИТИЯ В
СОВРЕМЕННОМ МИРЕ**

**Материалы XXVI Всероссийской научно-технической
конференции студентов, аспирантов и
молодых ученых (с международным
участием)**

19-20 апреля 2024 г.





**Министерство науки и высшего образования
Российской Федерации
Рубцовский индустриальный институт (филиал)
ФГБОУ ВО «Алтайский государственный технический
университет им. И.И. Ползунова»**

**ПРОБЛЕМЫ СОЦИАЛЬНОГО
И НАУЧНО-ТЕХНИЧЕСКОГО
РАЗВИТИЯ В СОВРЕМЕННОМ МИРЕ**

Материалы XXVI Всероссийской научно-технической
конференции студентов, аспирантов и молодых ученых
(с международным участием)
19-20 апреля 2024 г.

Рубцовск 2024

УДК 51+53+6
ББК 60+65+74+87+88

П 78 Проблемы социального и научно-технического развития в современном мире: Материалы XXVI Всероссийской научно-технической конференции студентов, аспирантов и молодых ученых (с международным участием) 19-20 апреля 2024 г. / Рубцовский индустриальный институт. – Рубцовск, 2024. –258 с.

В очередной выпуск сборника материалов научной конференции «Проблемы социального и научно-технического развития в современном мире», проходившей в Рубцовском индустриальном институте 19-20 апреля 2024 года, вошли статьи студентов и аспирантов вузов России и стран Ближнего зарубежья, посвященные различным направлениям естественных, технических и гуманитарных наук.

Материалы конференции могут быть интересны студентам, преподавателям школ, средних специальных и высших учебных заведений, широкому кругу читателей.

Стилистика текстов сохранена в авторской редакции.
Точка зрения редакции не всегда совпадает с точкой зрения авторов.

Научные редакторы:

Попова Л.А. – канд. физ.-мат. наук, и.о. заведующего кафедрой «Прикладная математика», председатель секции «Математика и информатика»

Гриценко В.В. – канд. техн. наук, доцент, заведующий кафедрой «Техника и технологии машиностроения и пищевых производств», председатель секции «Машиностроительные технологии и технологическое оборудование»

Курсов И.В. – канд. техн. наук, доцент, доцент кафедры «Наземные транспортные системы», председатель секции «Транспортно-технологические комплексы и экология»

Михайленко О.А. – канд. техн. наук, доцент, и.о. заведующего кафедрой «Строительство и механика», председатель секции «Строительство и механика»

Гончаров С.А. – канд. техн. наук, доцент, заведующий кафедрой «Электроэнергетика», председатель секции «Электроэнергетика, электротехника и электротехнологии»

Ремизов Д.В. - канд. экон. наук, и.о. заведующего кафедрой «Экономика и управление», председатель секции «Экономика и управление»

Языкова И.Н. – канд. пед. наук, доцент, доцент кафедры «Гуманитарные дисциплины», председатель секции «Образование и инновационные технологии»

Красильникова М.Б. – канд. филос. наук, доцент, доцент кафедры «Гуманитарные дисциплины», председатель секции «Социально-философские, исторические и политические науки»

Иванов С.В. – старший научный сотрудник, председатель секции «Первые шаги в науке»

© Рубцовский индустриальный институт, 2024

Содержание

СЕКЦИЯ 1. МАТЕМАТИКА И ИНФОРМАТИКА

Гумаров Н.С.	ПОИСК ОПТИМАЛЬНОГО РЕШЕНИЯ ПО БЕЗОПАСНОМУ И УСТОЙЧИВОМУ ФУНКЦИОНИРОВАНИЮ СИСТЕМЫ ЭЛЕКТРОСНАБЖЕНИЯ ПАРКА РАЗВЛЕЧЕНИЙ «XXX»	8
Карих О.Н., Шамов Д.С.	РАЗРАБОТКА САЙТА ДЛЯ ОБМЕНА ИНФОРМАЦИЕЙ В ОБРАЗОВАТЕЛЬНЫХ ОРГАНИЗАЦИЯХ	15
Кнышов И.Ю.	РАЗРАБОТКА СИСТЕМЫ ОБУЧЕНИЯ СТУДЕНТОВ В СУБД « MS SQL SERVER»	19
Крапивин А.Е.	СИСТЕМА ВЕРИФИКАЦИИ ВОДИТЕЛЬСКОГО УДОСТОВЕРЕНИЯ	25
Павлов В.Д.	РЕСТАВРАЦИЯ ФУНКЦИИ ПО ГРАДИЕНТУ	36
Попов И.П.	О НЕКОТОРЫХ СВОЙСТВАХ МНОГОМЕРНЫХ СИМПЛЕКСОВ	40
Поспелов К.Е.	ОПТИМИЗАЦИЯ ГОРОДСКОЙ ТРАНСПОРТНОЙ СЕТИ	48
Хрусталеv Д.Г., Устинов А.Д.	ПОЛНОЕ ОТСЛЕЖИВАНИЕ ТЕЛА ЧЕРЕЗ ВЕБ-КАМЕРУ ДЛЯ МОБИЛЬНОЙ VR-ГАРНИТУРЫ	54
Шихирин Р.П.	ПРИНЦИП РАБОТЫ P2P ПРОТОКОЛА BITTORRENT И ОРГАНИЗАЦИЯ СВОЕГО ТОРРЕНТ-ТРЕКЕРА НА ОСНОВЕ TORRENTPIER CMS	57

СЕКЦИЯ 2. МАШИНОСТРОИТЕЛЬНЫЕ ТЕХНОЛОГИИ И ТЕХНОЛОГИЧЕСКОЕ ОБОРУДОВАНИЕ

Чернецкая М.К.	К ВОПРОСУ О СПОСОБАХ ДИФФУЗИОННОГО НАСЫЩЕНИЯ БОРОМ ПОВЕРХНОСТЕЙ СТАЛЬНЫХ ИЗДЕЛИЙ	64
----------------	--	----

СЕКЦИЯ 3. ТРАНСПОРТНО-ТЕХНОЛОГИЧЕСКИЕ КОМПЛЕКСЫ И ЭКОЛОГИЯ

Еничева В.В., Зубов Д.И.	РАЗРАБОТКА СХЕМЫ СБОРКИ-ПРИЦЕПА ДЛЯ ТРАНСПОРТИРОВКИ ГРУЗОВ В УСЛОВИЯХ СЕВЕРА	70
Чернецкая М.К.	ТЕНДЕНЦИИ РАЗВИТИЯ АВТОТРАКТОРНОЙ СЕЛЬСКОХОЗЯЙСТВЕННОЙ ТЕХНИКИ В ОБЛАСТИ СНИЖЕНИЯ ДАВЛЕНИЯ НА ПОЧВУ	79

СЕКЦИЯ 4. СТРОИТЕЛЬСТВО И МЕХАНИКА

Василенко Г.Д.	РЕГУЛИРУЕМЫЕ НАГРУЗКИ В СТРОИТЕЛЬСТВЕ	85
----------------	---------------------------------------	----

Чернецкая М.К.	ВЫБОР РЕШЕНИЯ ОБЪЁМНО-ПЛАНИРОВОЧНОЙ ОРГАНИЗАЦИИ ЗДАНИЯ АТЕЛЬЕ-МАГАЗИНА ВЕРХНЕЙ ОДЕЖДЫ НА ОСНОВЕ ПРИНЦИПОВ АРХИТЕКТУРНО-ПЛАНИРОВОЧНОЙ ОРГАНИЗАЦИИ ТЕРРИТОРИИ	87
<u>СЕКЦИЯ 5. ЭЛЕКТРОЭНЕРГЕТИКА, ЭЛЕКТРОТЕХНИКА И ЭЛЕКТРОТЕХНОЛОГИИ</u>		
Вольхин В.М.	ПРИМЕНЕНИЕ МЕТОДА ИНТЕГРАЛА ДЮАМЕЛЯ В РЕШЕНИИ ЗАДАЧ ЭЛЕКТРОТЕХНИКИ	95
Гумаров Н.С., Крапивин А.Е., Новожилов Д.А.	РАЗРАБОТКА ТЕХНИЧЕСКИХ МЕРОПРИЯТИЙ ПО СНИЖЕНИЮ УРОВНЯ АВАРИЙНОСТИ ЭЛЕКТРИЧЕСКИХ СЕТЕЙ	100
Коваль К.В., Манаев Е.М., Васильева А.Е., Гальян Е.Э.	РАЗРАБОТКА ТЕХНИЧЕСКИХ И ОРГАНИЗАЦИОННЫХ МЕРОПРИЯТИЙ ПО СНИЖЕНИЮ УРОВНЯ АВАРИЙНОСТИ ЭЛЕКТРИЧЕСКИХ СЕТЕЙ	104
Коваль К.В.	СТАТИЧЕСКОЕ ЭЛЕКТРИЧЕСТВО	107
Манаев Е.М.	БЕСПРОВОДНАЯ ПЕРЕДАЧА ЭЛЕКТРОЭНЕРГИИ	109
Михалев Д.И.	АНАЛИЗ ДАННЫХ С ИСПОЛЬЗОВАНИЕМ ИСКУССТВЕННОГО ИНТЕЛЛЕКТА В ОБЛАСТИ ЭЛЕКТРОЭНЕРГЕТИКИ	110
Павлов В.Д.	О МОМЕНТЕ СИНХРОННОГО ГЕНЕРАТОРА С РЕАКТИВНОЙ НАГРУЗКОЙ	114
Попов И.П.	СТУПЕНЧАТАЯ РЕДУКЦИЯ ПОТОКА РЕАКТИВНОЙ МОЩНОСТИ В СЕТИ	118
Радцев К.А.	ЭНЕРГОЭФФЕКТИВНОСТЬ И ВИРТУАЛИЗАЦИЯ В ЭНЕРГЕТИКЕ	122
Сабанова С.Д.	ПЕРЕДАЧА ЭНЕРГИИ БЕСПРОВОДНЫМ СПОСОБОМ	127
Соколов К.А., Лапченко Т.А., Новожилов Д.А., Швецова Т.А.	ПРОЕКТИРОВАНИЕ РОБОТА ДЛЯ ОБСЛУЖИВАНИЯ ВЛ	133
Соколов К.А.	СПОСОБЫ РЕНЕРАЦИИ ТРАНСФОРМАТОРНОГО МАСЛА ДЛЯ ДАЛЬНЕЙШЕГО ПОЛЬЗОВАНИЯ	135
Толмачев В.А., Буц Д.С.	ФАСАД МОДУЛЬНОГО СОЛНЕЧНОГО ЗДАНИЯ	137

СЕКЦИЯ 6. ЭКОНОМИКА И УПРАВЛЕНИЕ

Ахтямова Мельниченко И.М.	З.И., 3.И.,	ПОЛЬЗОВАТЕЛИ ОТЧЕТНОСТИ ГОСУДАРСТВЕННЫХ И МУНИЦИПАЛЬНЫХ УЧРЕЖДЕНИЙ	БУХГАЛТЕРСКОЙ 140
Вольных А.А.		ОСОБЕННОСТИ МАЛОГО БИЗНЕСА В РФ	НАЛОГООБЛОЖЕНИЯ 142
Колмагоров Д.Е.		СОВРЕМЕННОЕ СОСТОЯНИЕ ЗЕМЕЛЬНОГО НАЛОГА В РОССИИ И ЗА РУБЕЖОМ	149
Куклюнова Е.М., Сорокина Е.С.		ИНВЕСТИЦИОННЫЙ КЛИМАТ И ЕГО ВЛИЯНИЕ НА ПРОЦЕСС РЕАЛИЗАЦИИ СТРАТЕГИЧЕСКИХ ПРОГРАММ РАЗВИТИЯ МУНИЦИПАЛЬНОГО ОБРАЗОВАНИЯ	152
Нурекенова Э.С., Ли Яши		ФАКТОРЫ КОНКУРЕНТОСПОСОБНОСТИ ПРЕДПРИЯТИЯ	ПОВЫШЕНИЯ 157
Огородников Д.А.		НАЛОГООБЛОЖЕНИЕ И ЭКОНОМИЧЕСКИЙ РОСТ	161
Перевозчиков А.С.		НАЛОГООБЛОЖЕНИЕ ИМУЩЕСТВА ФИЗИЧЕСКИХ ЛИЦ В РОССИИ: ПРОБЛЕМЫ И ТЕНДЕНЦИИ	167
Поречная А.С.		НАЛОГ НА ДОБАВЛЕННУЮ СТОИМОСТЬ И ЕГО ВЛИЯНИЕ НА НАЦИОНАЛЬНУЮ ЭКОНОМИКУ	172
Поречная А.С.		СОВРЕМЕННОЕ СОСТОЯНИЕ РЫНКА ТРУДА В АЛТАЙСКОМ КРАЕ	178
Рахимбердинова М.У., Син Чжисян		ПОНЯТИЕ ПРИВЛЕКАТЕЛЬНОСТИ ПРЕДПРИЯТИЯ: ОСНОВНЫЕ ПОДХОДЫ	ИНВЕСТИЦИОННОЙ 183
Цветков М.А.		СОВРЕМЕННЫЕ ТЕХНОЛОГИИ В ПРОЕКТАМИ	ИНФОРМАЦИОННЫЕ УПРАВЛЕНИИ 187
Черникова В.В.		АУДИТ ПРЕДПРИЯТИЙ МАЛОГО БИЗНЕСА ВЕДУЩИЕ ПУТИ СОВЕРШЕНСТВОВАНИЯ СИСТЕМЫ УПРАВЛЕНИЯ	192
Шейкин М.В.		МЕНЕДЖМЕНТА В СОВРЕМЕННОЙ ОРГАНИЗАЦИИ	HR- 194
Шейкин М.В.		ИННОВАЦИОННЫЕ ПОДХОДЫ И МЕТОДЫ К ПРОВЕДЕНИЮ ОЦЕНКИ ЭФФЕКТИВНОСТИ ФУНКЦИОНИРОВАНИЯ СОВРЕМЕННОЙ СИСТЕМЫ	HR- МЕНЕДЖМЕНТА ОРГАНИЗАЦИЙ 201

Якупова Р.Р.	ДЕМОГРАФИЧЕСКОЕ РАЗВИТИЕ И СОЦИАЛЬНО-ЭКОНОМИЧЕСКИЕ ПРОЦЕССЫ: ВЗАИМОСВЯЗЬ И ВЗАИМОВЛИЯНИЕ	207
--------------	---	-----

**СЕКЦИЯ 7. ОБРАЗОВАНИЕ И ИННОВАЦИОННЫЕ
ОБРАЗОВАТЕЛЬНЫЕ ТЕХНОЛОГИИ**

Епанчинцева Д.М., Тыщенко К.А.	СРАВНЕНИЕ ОСОБЕННОСТЕЙ АДАПТАЦИОННОГО ПЕРИОДА СТУДЕНТОВ, ПОСТУПИВШИХ НА БАЗЕ СОО И СПО	210
-----------------------------------	---	-----

**СЕКЦИЯ 8. СОЦИАЛЬНО-ФИЛОСОФСКИЕ,
ИСТОРИЧЕСКИЕ И ПОЛИТИЧЕСКИЕ НАУКИ**

Колмагоров Д.Е., Вольных А.А.	ВОПРОСЫ ПСИХОЛОГИЧЕСКОЙ РЕАБИЛИТАЦИИ СПОРТСМЕНОВ ПОСЛЕ ПОЛУЧЕНИЯ ТРАВМ	214
----------------------------------	--	-----

Крапивина П.С.	ВЛИЯНИЕ ФИЗИЧЕСКОЙ АКТИВНОСТИ НА ДОЛГОЛЕТИЕ ЧЕЛОВЕКА	216
----------------	---	-----

Лазарев М.И.	О ПРОБЛЕМЕ ФОРМИРОВАНИЯ НОВОЙ ПОЛИТИЧЕСКОЙ ЭЛИТЫ В РОССИЙСКОЙ ФЕДЕРАЦИИ	220
--------------	---	-----

Леонтьева Э.В., Срыбная Т.Ю.	ИСТОРИЧЕСКАЯ ПАМЯТЬ КАК ФАКТОР ФОРМИРОВАНИЯ МИРОВОЗЗРЕНИЯ МОЛОДЕЖИ	224
---------------------------------	--	-----

Прийменко В.П.	ОБ ОПАСНОСТИ РАСПРОСТРАНЕНИЯ ЭКСТРЕМИСТСКОЙ ИДЕОЛОГИИ В ЭЛЕКТРОННЫХ СРЕДСТВАХ МАССОВОЙ ИНФОРМАЦИИ	231
----------------	--	-----

Шмидтке А.Р.	О ПРОБЛЕМАХ ПРОФИЛАКТИКИ ТЕРРОРИЗМА И ЭКСТРЕМИЗМА В МОЛОДЁЖНОЙ СРЕДЕ	237
--------------	--	-----

СЕКЦИЯ 9. ПЕРВЫЕ ШАГИ В НАУКЕ

Бессарабова А.Г.	ИССЛЕДОВАНИЕ ФАКТОРОВ, ВЛИЯЮЩИХ НА КАЧЕСТВО ДОРОЖНОГО ПОКРЫТИЯ И СРОК ЕГО ЭКСПЛУАТАЦИИ, ПРИ СТРОИТЕЛЬСТВЕ АВТОМОБИЛЬНЫХ ДОРОГ В ГОРОДЕ РУБЦОВСКЕ	246
------------------	--	-----

Пауков Д.А.	ВЛИЯНИЕ ОБЩЕНИЯ В СЕТИ ИНТЕРНЕТ НА ПРАКТИЧЕСКУЮ ГРАМОТНОСТЬ	251
-------------	--	-----

СЕКЦИЯ 1. МАТЕМАТИКА И ИНФОРМАТИКА

**Председатель секции: канд. физ.-мат. наук, и.о. заведующего кафедрой
«Прикладная математика»
Попова Людмила Анатольевна**

УДК 621.311.1

ПОИСК ОПТИМАЛЬНОГО РЕШЕНИЯ ПО БЕЗОПАСНОМУ И УСТОЙЧИВОМУ ФУНКЦИОНИРОВАНИЮ СИСТЕМЫ ЭЛЕКТРОСНАБЖЕНИЯ ПАРКА РАЗВЛЕЧЕНИЙ «XXX»

Н.С. Гумаров

Научные руководители канд. физ.-мат. наук, доцент Г.А. Кириллова,
канд. пед. наук, доцент О.В. Ефременкова

*Рубцовский индустриальный институт (филиал) ФГБОУ ВО «Алтайский государственный
технический университет имени И.И. Ползунова», г. Рубцовск*

Аннотация. В данной научной статье рассматривается прогнозирование увеличения работоспособности парка развлечений "XXX" методами вероятностного математического моделирования с наименьшим риском негативных последствий.

Ключевые слова: парк развлечений, электроснабжение, эффективное функционирование, вероятностное математическое моделирование.

С развитием городов и развлекательной индустрии возрастает потребность в энергоснабжении парков развлечений. Эффективное функционирование системы электроснабжения является ключевым фактором для обеспечения безопасности посетителей, а также непрерывной работы аттракционов и другого оборудования. В данной статье рассматривается проблема поиска оптимального решения по обеспечению безопасного и устойчивого функционирования системы электроснабжения парка развлечений. Рассматриваются различные аспекты этой проблемы, такие как выбор источников энергии, распределение нагрузки, обеспечение резервного питания и т.д.

Объектом исследования данной научной статьи является потребление электроэнергии парком развлечений «XXX».

Предмет исследования – показатели использования мощности электрических сетей, связанных с условиями их эксплуатации и количеством проводимых зрелищных мероприятий парка развлечений «XXX».

Целью данной статьи является определение показателей использования мощности электрических сетей, связанных с условиями их эксплуатации и количеством проводимых зрелищных мероприятий парка развлечений «XXX», с применением алгоритмов вероятностного математического моделирования

Для достижения поставленной цели были сформулированы следующие задачи:

- проанализировать причины аварийности в электрических сетях парка развлечений «ХХХ»;
- рассчитать величину, на которую необходимо увеличить разрешенную электрическую мощность в зависимости от вероятностного увеличения количества посетителей парка развлечений, количества и масштаба проводимых зрелищных мероприятий;
- математически обосновать увеличение разрешенной электрической мощности парка развлечений «ХХХ».

Постановка задачи

За первые два года работы парка (2018 и 2019 годы) количество посетителей росло, а величина потребленной мощности снижалась (рисунок 1,2). Это говорит о том, что в 2019 году техническая служба парка развлечений «ХХХ» набрала определенный опыт эксплуатации и, несмотря на увеличение количества посетителей, удалось снизить потребление электроэнергии (ЭЭ). Затем, в 2020 году, количество посетителей упало кратно, по причине пандемии Covid-19. Соответственно упало и потребление ЭЭ. Далее, в 2021 и 2022 годах, количество посетителей снова росло, а потребляемая мощность снижалась, это говорит о том, что техническая служба, восстановила работоспособность парка развлечений «ХХХ», после вынужденного простоя из-за пандемии и нашла возможности снизить удельное потребление ЭЭ. Но с 2023 года мы видим, что с ростом числа посетителей, стала расти и потребляемая мощность. Это связано с введением новых выставочных пространств, например «Галерея паркинг», увеличением количества посещений и соответственно увеличением масштабов проводимых мероприятий. Мощностей, заложенных при проектировании, стало недостаточно. В связи с этим возникла вероятность снижения комфорта посетителей и безопасности проводимых мероприятий. Поэтому Техническая служба, инициировала проведение данной работы, нацеленной на анализ ситуации и поиска оптимального решения по безопасному и устойчивому электроснабжению парка развлечений «ХХХ».

В таблице 1 содержатся данные о количестве посетителей парка развлечений «ХХХ» и объёме потребленной электроэнергии.

Таблица 1

Год	2018	2019	2020	2021	2022	2023
Кол-во посетителей	12 107 799	12 216 233	5 841 972	10 130 458	11 873 787	12 067 498
Потр. кВт/год	8957915,1	7579396,7	5949755	6946429,6	6734020,6	6779143,8

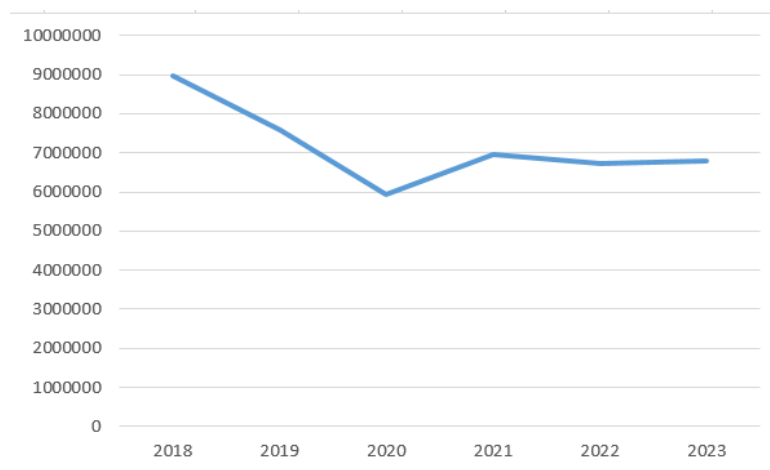


Рис. 1. График изменения потребления ЭЭ, кВт/ч.

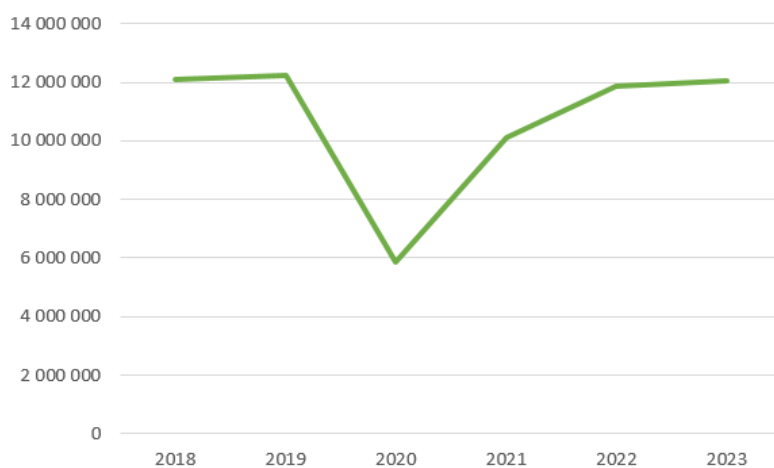


Рис. 2. График изменения количества посетителей парка, чел.

Решение задачи

Расширять производственную мощность можно только при условии стабильного спроса и роста его в будущем. В противном случае при наступлении спада рыночного спроса мощности становятся избыточными со всеми вытекающими последствиями. Надо учитывать также, что с увеличением производственной мощности происходит рост суммы постоянных затрат, темпы роста которых не должны превышать темпов роста объема производства (продаж). Необходимо также оценивать чувствительность прибыли, рентабельности, безубыточного объема продаж и зоны безопасности предприятия к данному управленческому решению. При этом для повышения эффективности использования капитала, вложенного в расширение материально-технической базы предприятия, необходимо, чтобы темпы прироста производства (реализации) продукции были выше темпов прироста инвестиций в основные средства, а темпы прироста прибыли опережали темпы прироста объема продаж [3-6].

С момента открытия парка развлечений «ХХХ» прошло шесть лет. За это время парк функционировал в разных режимах. Были годы роста посещаемости

и годы спада. Но с 2023 года с ростом числа посетителей, стала расти и потребляемая мощность. Это связано с введением новых выставочных пространств, например «Галерея паркинг», увеличением количества посещений и, соответственно, увеличением масштабов проводимых мероприятий. Мощностей, заложенных при проектировании, стало недостаточно. На представленных ниже графиках отображено реальное соотношение количества посетителей, потреблению электроэнергии (рис. 3, 4).[1,2]

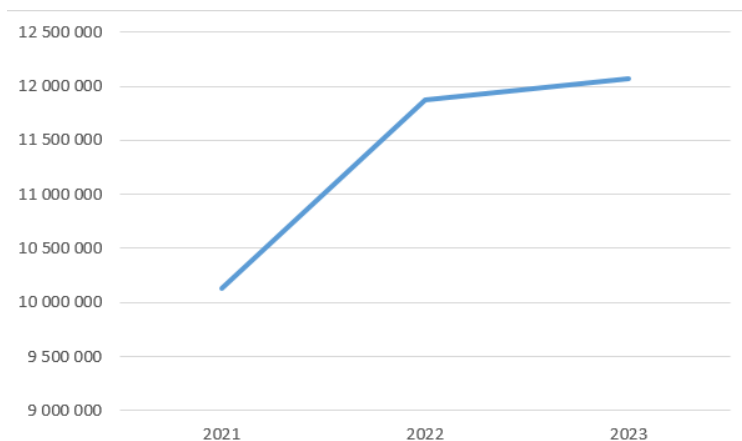


Рис. 3. График изменения количества посетителей парка, чел.

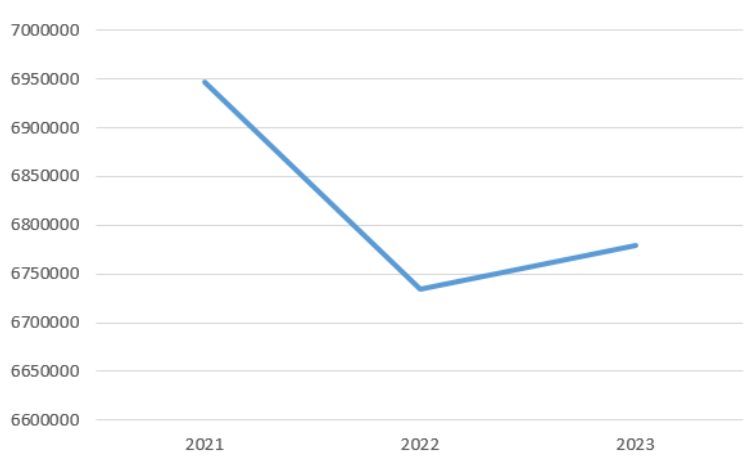


Рис. 4. График изменения потребления ЭЭ, кВт/ч.

Исходные данные, предоставленные технической службой парка развлечений «XXX», демонстрируют отрицательную динамику потребляемой мощности при очевидном увеличении потребления ЭЭ (с увеличением посетителей) (рисунки 4, 5).

Увеличение работоспособности парка без увеличения мощности возможно либо за счет минимизации комфорта посетителей, либо снижением безопасности во время проведения массовых мероприятий, что недопустимо. Ситуационный анализ с применением алгоритмов вероятностного математического моделирования позволяет с наибольшей вероятностью и наименьшим риском негативных последствий прогнозировать, что увеличение

исходных мощностей на 300 кВт позволит увеличить пропускную способность, массовость проводимых мероприятий, открытие новых площадок парка.[7-10]

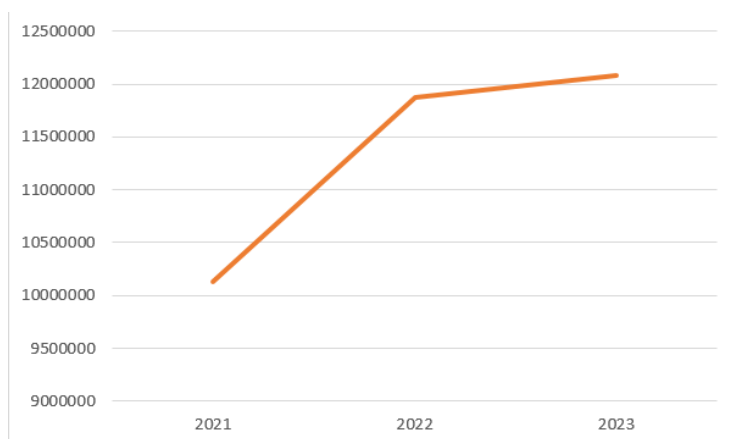


Рис. 5. График изменения количества посетителей парка, чел.

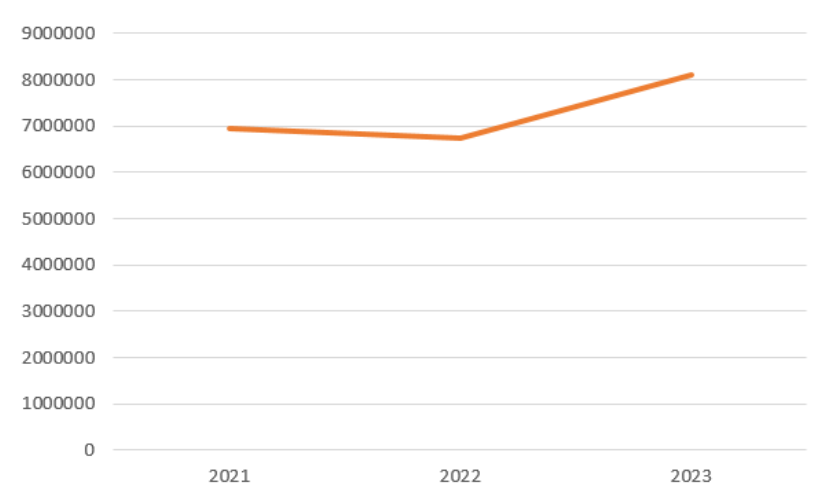


Рис. 6. График изменения потребления ЭЭ, кВт/ч.

Анализ причин аварийности в электрических сетях парка развлечений «ХХХ» был изучен со специалистами в области электроэнергетики.

По наблюдениям за работой парка в течение 3 лет составлена зависимость $\Pi = f(A)$ между количеством посетителей и количеством потребляемой электроэнергии.

Кол-во посетителей	10 130 458	11 873 787	12 067 498
кВт·ч/год	6946429,6	6734020,6	8093143,83

$$8093143,83 = 6779143,83 + 300 * 12 * 365 \text{ (это увеличение на 300 кВт/ч)}$$

Зависимость между количеством посетителей и количеством потребляемой электроэнергии.

Линейное уравнение имеет вид:

$$A = r_{\Pi A} \cdot \frac{\delta_A}{\delta_{\Pi}} \cdot [\Pi - M(\Pi)] + M(A),$$

где $r_{\Pi A}$ – коэффициент корреляции между количеством посетителей Π и количеством потребляемой электроэнергии A .

$$M(A) = \frac{1}{n} \sum_{i=1}^n A_i = 7257865$$

$$M(\Pi) = \frac{1}{n} \sum_{i=1}^n \Pi_i = 11357247,67$$

$$\sigma(\Pi) = \sqrt{\frac{\sum(\Pi_i - M(\Pi))^2}{n-1}} = 1066836,751$$

$$\sigma(A) = \sqrt{\frac{\sum(A_i - M(A))^2}{n-1}} = 731127,8$$

$$r_{\Pi A} = \frac{\sum(A_i - M(A))(\Pi_i - M(\Pi))}{(n-1) \cdot \sigma(\Pi) \cdot \sigma(A)} = 0,4517$$

$$A = 0,309599942 \cdot \Pi - 1269169$$

Данное уравнение отражает вероятностную зависимость количества потребляемой электроэнергии от числа посетителей. Для комфорта посетителей и безопасности проводимых мероприятий оптимальным является увеличение потребляемой мощности на 300 кВт/ч.

Имеется 3 потребителя электроэнергии: ТП57, ТП59, ТП60. Для которых методом экспертных оценок определены вероятности максимального потребления электроэнергии: $P_1 = 0,2$, $P_2 = 0,38$, $P_3 = 0,42$ (соответственно).

Мощности электропитания не хватает:

- при подключении одного потребителя $P(A/H_1) = 0,75$;
- при подключении двух потребителей $P(A/H_2) = 0,85$;
- при подключении трех потребителей $P(A/H_3) = 1$.

Очевидно, что $P(A/H_0) = 0$, так как если нет подключения потребителей, то мощность не расходуется.

Вероятность того, что имеющихся мощностей недостаточно для одновременного подключения трех потребителей рассчитывается по формуле полной вероятности.

$$P(A) = P(H_0) \cdot P(A/H_0) + P(H_1) \cdot P(A/H_1) + P(H_2) \cdot P(A/H_2) + P(H_3) \cdot P(A/H_3) = 0,23 \cdot 0 + 0,46 \cdot 0,75 + 0,22 \cdot 0,85 + 0,03 \cdot 1 = 0,562,$$

где:

$$P(H_0) = 0,29;$$

$$P(H_1) = 0,46;$$

$$P(H_2) = 0,22;$$

$$P(H_3) = 0,03.$$

Получили, что более чем в 56% случаях мощности при одновременном подключении 3 потребителей электроэнергии будет недостаточно.

Заключение

Внедрение рекомендаций, предложенных в данном исследовании, позволит повысить эффективность работы системы электроснабжения, снизить вероятность возникновения аварийных ситуаций, обеспечить безопасность посетителей парка развлечений и обеспечить устойчивое функционирование объекта в целом. Полученные результаты могут быть использованы для прогнозирования, планирования и обоснования принятого управленческого решения.

Список литературы

1. Духовной, Д.В., Гладких, Е.И., Старовойтов, Е.И. Моделирование надежности электроснабжения объекта туристско-рекреационной инфраструктуры // Проблемы обеспечения надежности и безопасности объектов инфраструктуры: сб. науч. тр. – СПб.: ИНЖЕКОН, 2018. – С. 150-157.
2. Калугин, В.В., Ковалев, А.И., Минаков, А.В. Оценка надежности электроснабжения объекта туристско-рекреационной инфраструктуры // Электротехника и энергетика. – 2017. – №2. – С. 35-42.
3. Смирнов, А.П., Щелкунов, А.В., Шматов, А.В. Моделирование системы электроснабжения парка развлечений с учетом потребления энергии аттракционами // Материалы научно-практической конференции «Современные проблемы электроэнергетики». – Москва: ООО «Энергосистемы», 2019. – С. 88-94.
4. Тимченко, И.И., Павлов, С.Н., Федоров, В.А. Анализ рисков в системе электроснабжения парка развлечений «XXX» // Энергосбережение и энергоэффективность. – 2018. – №4. – С. 56-63.
5. Чернявский, А.А., Медведев, И.И., Степанов, П.С. Оптимизация структуры и параметров системы электроснабжения парка развлечений на основе методов математического моделирования // Вестник электроэнергетики и индустрии. – 2016. – №3. – С. 20-28.
6. Барстад, С. (2018). Управление системами электроснабжения парков развлечений. Москва: Издательство "Техника".
7. Антонов, А.А. (2020). Моделирование и оптимизация энергосистем парка развлечений. Электроэнергетика, 12(3), 45-53.
8. Цымбалист, В.И. (2015). Безопасность и надежность энергосистем в развлекательных парках. Электротехника, 7(1), 78-86.
9. Шевцова, Е.Н. (2017). Оценка усовершенствования энергоснабжения объектов развлечений. Энергетика и потребление, 2(4), 102-110.
10. Григорьев, П.П. (2019). Анализ рисков и методы их минимизации при проектировании электроснабжения развлекательных парков. Энергетика и безопасность, 5(2), 36-42.

This scientific article examines the forecasting of an increase in the performance of the XXX amusement park using probabilistic mathematical modeling methods with the least risk of negative consequences

Keywords: amusement park "XXX", power supply, efficient operation, probabilistic mathematical modeling.

УДК 004.051

РАЗРАБОТКА САЙТА ДЛЯ ОБМЕНА ИНФОРМАЦИЕЙ В ОБРАЗОВАТЕЛЬНЫХ ОРГАНИЗАЦИЯХ

О.Н. Карих, Д.С. Шамов

Научный руководитель канд. физ.-мат. наук, Л.А. Попова

Рубцовский индустриальный институт (филиал) ФГБОУ ВО «Алтайский государственный технический университет имени И.И. Ползунова», г. Рубцовск

Аннотация. В статье рассматривается процесс разработки сайта для образовательных учреждений, рассмотрены цели, задачи и результаты проведённой работы. Сайт работает на веб-сервере Apache. Бэкенд сайта написан на PHP, а фронтенд на HTML CSS, с редкими вставками JavaScript. Использует mariaDB в качестве СУБД и язык SQL для запросов к базе данных.

Ключевые слова: образовательное учреждение, PHP, HTML, CSS, СУБД, веб-сервер Apache, разработка сайта.

Преподаватели и студенты часто используют мессенджеры и личные кабинеты для обмена информацией по учебе. Зачастую для заданий и учебных материалов используются файлы различных форматов, однако в чатах они путаются между собой и с другой организационной информацией. Отсюда возникает потребность в сервисе, который сможет взять на себя работу по обмену заданиями и ответами на них между преподавателями и учащимися. Именно такую цель ставит перед собой наш сайт.

Актуальность работы заключается в том, чтобы разработать удобное средство для обмена файлами с заданиями и ответами на них между преподавателями и учащимися, имеющее удобные средства для хранения и поиска данных, обладающее инструментами для навигации.

Объектом исследования являются образовательные организации.

Предметом исследования является процесс обмена файлами между учащимися и преподавателями.

Цель исследования – разработка сайта для обмена информацией.

Для достижения поставленной цели необходимо выполнить следующие задачи:

- изучить процесс создания веб-сайтов и необходимые для этого языки программирования;
- ознакомиться с администрированием и настройкой веб-сервера Apache и СУБД MariaDB;

- разработать внутреннюю и внешнюю части сайта;
- создать панель для администрирования сервиса.

Шаги создания сайта

Первое, что необходимо сделать перед созданием сайта, это спроектировать базу данных для сервиса. Для этого необходимо выбрать систему управления базами данных (СУБД) – комплекс программ, позволяющих создать базу данных (БД) и манипулировать данными (вставлять, обновлять, удалять и выбирать). СУБД обеспечивает безопасность, надёжность хранения и целостность данных, а также предоставляет средства для администрирования БД [2].

В качестве СУБД была выбрана MariaDB. Она имеет открытый исходный код и изначально установлена на многих дистрибутивах Linux.

Для хранения данных была создана база данных, содержащая следующие таблицы:

- Admins, Students, Teachers – для групп пользователей с разным уровнем доступа.
- Groups, Subjects – для организационной информации.
- Tasks – для хранения заданий.
- Вспомогательные таблицы базы данных для хранения служебной информации и связей между другими таблицами.

Следующий шаг – это установка и настройка веб-сервера. Веб-сервер – специализированная программа, которая обрабатывает запросы клиентов к веб-приложениям. Когда пользователь загружает страницу в браузере, он обращается к веб-серверу, расположенному на удалённом ресурсе [1].

В данной работе в качестве веб-сервера был выбран Apache, так как он очень популярен и имеет много инструкций по настройке и эксплуатации на многих языках, в том числе и на русском.

После проведения настройки веб-сервера и проверки его работоспособности можно приступать к разработке самого сайта. Этапы разработки сайта:

- 1) Создание макета с расположением элементов на страницах сайта и форме авторизации.
- 2) Определение разных групп пользователей с соответствующими правами доступа.
- 3) Проектирование страницы авторизации.
- 4) Формирование внутреннего функционала сайта, API для добавления и удаления информации из таблиц базы данных.
- 5) Вёрстка страниц для панели администратора. Это три основные страницы: формы добавления новых пользователей, групп и учебных дисциплин.

Для реализации всей серверной части сайта, обработки пользовательских данных и запросов, а также обращения к системе управления базами данных был использован язык программирования PHP.

PHP – интерпретируемый скриптовый язык программирования общего назначения. Название представляет собой рекурсивный акроним PHP: Hypertext Preprocessor (предварительный обработчик гипертекста) [5].

В качестве справочника по языку программирования PHP была изучена официальная документация, большая часть которой переведена на русский язык и находится в открытом доступе [3].

Сайт глазами администратора

Панель администратора сайта содержит несколько вкладок, которые ведут на страницы с интерфейсом для добавления различной информации, необходимой для полноценного функционирования ресурса. К данной информации относятся данные о студенческих группах, преподавателях и учащихся, а также учебные дисциплины и прочая служебная информация. Страницы состоят из форм, в которые заносятся данные, а после происходит отправка запроса на сервер, где эти данные добавляются в соответствующие таблицы базы данных (рис. 1). Главная обязанность администратора – добавлять данные о студентах и преподавателях, на основе которых будет вестись вся основная работа сервиса.

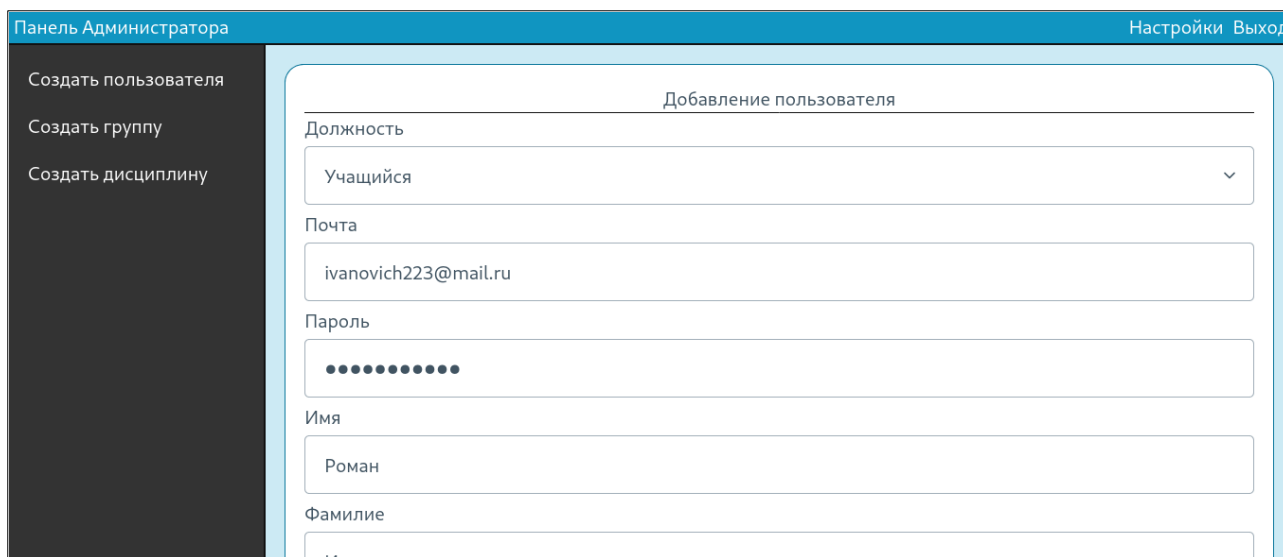
The image shows a screenshot of a web application's administrator interface. At the top, there is a blue header bar with the text 'Панель Администратора' on the left and 'Настройки Выход' on the right. Below the header, there is a dark grey sidebar on the left with three menu items: 'Создать пользователя', 'Создать группу', and 'Создать дисциплину'. The main content area is white and contains a form titled 'Добавление пользователя'. The form has several input fields: 'Должность' (Role) with a dropdown menu showing 'Учащийся'; 'Почта' (Email) with the text 'ivanovich223@mail.ru'; 'Пароль' (Password) with a masked input field of ten dots; 'Имя' (Name) with the text 'Роман'; and 'Фамилие' (Surname) with a partially visible input field containing 'Иванов'.

Рис. 1. Форма добавления пользователя

Сайт глазами преподавателя и учащегося

Преподавателю будут доступны вкладки с заданиями и учебными материалами. На вкладке с заданиями будет список выставленных преподавателем заданий и ответов, которые он получает от учащихся, с возможностью их оценить. Вторая функция во вкладке с заданиями – это возможность добавлять новые задания для одной или нескольких групп, прикрепляя файл (рис. 2). Во вкладке с учебными материалами преподаватель сможет выставлять различные методички и справочники с теоретической информацией по его дисциплинам.

Учащимся также будут доступны вкладки с заданиями и учебными материалами, но они не будут иметь возможность добавлять туда что-то новое. Однако они могут сортировать файлы с заданиями по нескольким критериям и добавлять файлы с ответами на них. После того как их ответ будет проверен и оценён, студенты смогут увидеть свою оценку.

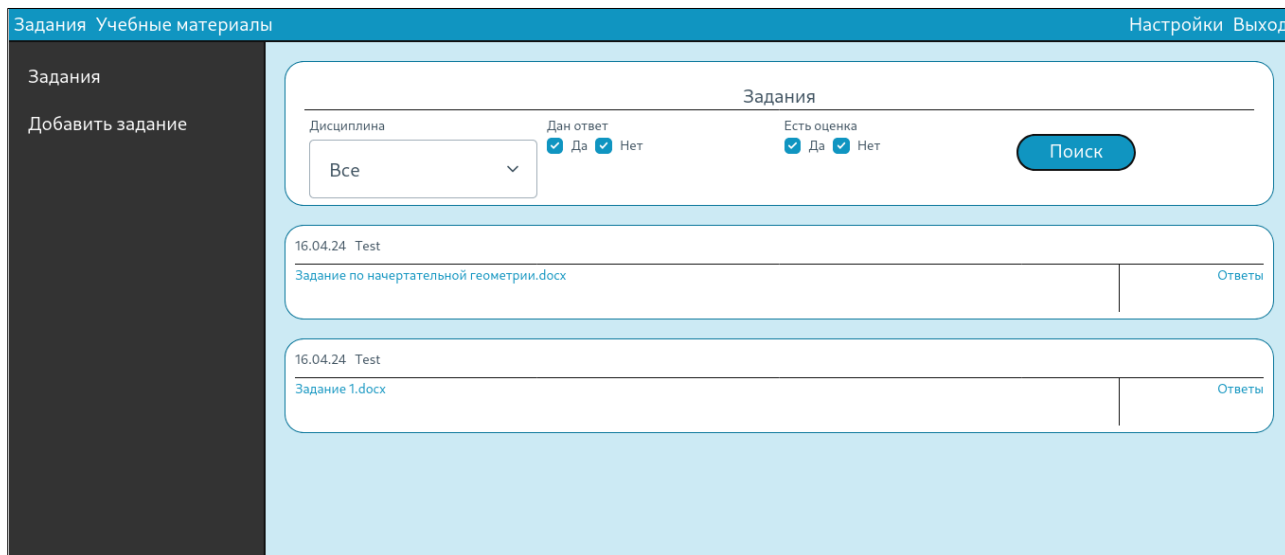


Рис. 2. Страница с заданиями от лица преподавателя

Функционал, связанный с безопасностью

Согласно закону о персональных данных №152-ФЗ, операторы и владельцы сайтов, получившие в распоряжение личные данные пользователей, не имеют право раскрывать их третьим лицам если не имеют согласие на это от субъекта [4]. В связи с этим сервис должен иметь определённые функции, направленные на сохранение пользовательских данных. Одной из таких функций является смена пароля. Так как изначально пароль для пользователя задаётся администратором ресурса, то в целях безопасности пользователь должен сменить пароль от своего аккаунта, чтобы никто кроме него не имел к нему доступ. Данная функция доступна на странице настроек, где также содержится вся информация о пользователе.

Заключение

На текущий момент разработаны страницы для добавления и просмотра заданий. Основным преимуществом по сравнению с другими способами обмена заданиями является компактность и интуитивная ясность интерфейса. В будущем планируется добавить возможность сортировки заданий по многим категориям, с целью повысить комфортность пользователей при поиске данных. Также в перспективе планируется переработка дизайна сайта, чтобы он соответствовал современным стандартам, и добавление большого количества динамических элементов при помощи JavaScript. На текущий момент сайт находится на этапе активной разработки и тестирования. После добавления каждой новой функции проверяется её работоспособность, и исправляются выявленные ошибки. Рассматривается перенос кодовой базы на парадигму

объектно-ориентированного программирования (ООП) и переход к паттерну MVC, с целью упростить доработку, тестирование и расширение продукта в дальнейшем.

Список литературы

1. Джош Локхарт. Современный PHP. Новые возможности и передовой опыт [Электронный ресурс]. – URL: – <https://www.litres.ru/book/dzhosh-lokhart/sovremennyy-php-novye-vozmozhnosti-i-peredovoy-opyt-22968891/>
2. Михаил Фленов. SQL – проще некуда [Электронный ресурс]. – URL: <https://www.flenov.info/books/read/free-sql-book>
3. Руководство по PHP [Электронный ресурс]. – URL: <https://www.php.net/manual/ru/index.php>
4. Федеральный закон «О персональных данных» от 27.07.2006 №152-ФЗ. [Электронный ресурс]. – URL: https://www.consultant.ru/document/cons_doc_LAW_61801/
5. Язык программирования PHP: от истоков до современности [Электронный ресурс]. – URL: https://skillbox.ru/media/code/php_ot_istokov_do_sovremennosti/

The article examines the process of developing a website for educational institutions, discusses the goals, objectives and results of the work carried out. The site runs on the Apache web server. The server side of the site is written in PHP, and the interface is in HTML CSS, with rare JavaScript inserts. Uses MariaDB as a DBMS and the SQL language for database queries.

Keywords: educational institution, PHP, HTML, CSS, DBMS, Apache web server, website development.

УДК 004.4

РАЗРАБОТКА СИСТЕМЫ ОБУЧЕНИЯ СТУДЕНТОВ В СУБД « MS SQL SERVER»

И.Ю. Кнышов

Научный руководитель канд. физ.-мат. наук Л.А. Попова

Рубцовский индустриальный институт (филиал) ФГБОУ ВО “Алтайский государственный технический университет им. И.И. Ползунова”

Аннотация. В данной статье рассмотрена разработка системы обучения студентов по дисциплине «Базы данных» в СУБД MS SQL Server. Исследована предметная область, разработана структура программы. Спроектирована логическая, а также реализована физическая модель базы данных. Составлены SQL запросы, разработаны таблицы, формы, отчёты и справка о программе. Реализация этой программы в процессе обучения позволит повысить эффективность работы преподавателей и облегчить освоение дисциплины студентами.

Ключевые слова: система обучения, Visual Studio, C#, MS SQL server, СУБД, учёт успеваемости.

В современном обществе возрастает потребность в специалистах, способных работать над разработкой и улучшением систем управления базами данных (СУБД). Для успешного участия в этой области необходимо иметь глубокое понимание основных принципов проектирования и функционирования таких систем. Однако начинать изучение этих принципов сразу на примере крупных промышленных СУБД представляется сложным, учитывая огромный объем исходного кода таких систем, который может достигать сотен тысяч строк. Поэтому целесообразно начинать подготовку специалистов по разработке СУБД с изучения упрощенных моделей или систем.

Учебная база данных (БД) не призвана использоваться для реальных производственных целей, и не представляет собой альтернативу масштабным системам. Она разрабатывается с целью помочь студентам освоить основные принципы проектирования СУБД, процессы их функционирования, а также алгоритмы, применяемые для управления данными и их хранения. Размер учебной базы данных должен быть достаточным, чтобы студент мог ознакомиться со всеми ее аспектами в течение одного учебного семестра, включая изучение исходного кода и проектной документации.

В состав учебной БД, согласно основам проектирования баз данных, должны входить следующие компоненты: таблицы, формы, SQL запросы, отчёты, дополнительные компоненты [2].

Архитектуру системы необходимо разрабатывать с учетом ее потенциального расширения. Это критически важно, поскольку студенты, изучающие эту систему, должны иметь возможность добавлять новые модули и функции внутри гибкой архитектуры, которая поддерживает расширение.

Таким образом, понимание внутреннего устройства и функционирования СУБД на простом примере позволит студентам тщательнее подготовиться к возможному участию в разработке более сложных систем с базами данных.

Целью является разработка системы обучения студентов по дисциплине «Базы данных» в СУБД MS SQL Server с использованием среды разработки Visual Studio 2022.

Для достижения поставленной цели следует решить следующие задачи:

- выбрать и изучить предметную область разрабатываемой учебной системы;
- разработать структуру программы;
- составить ER-диаграмму;
- реализовать физическую модель БД;
- составить SQL запросы;

создать таблицы, формы, отчёты и справку о программе.

В качестве предметной области для обучающей системы был выбран «Учёт успеваемости учеников в общеобразовательной школе», поскольку она является простой и одновременно важной составляющей образовательной практики, которая может быть предметом исследования и обучения для студентов и специалистов в области информационных технологий. Разработка

будет выполняться в среде разработки Visual Studio 2022 на языке программирования C#, используя программную платформу NET Framework [1, 4].

Далее необходимо разработать структуру обучающей системы, включающую в себя обязательные пункты пользовательского интерфейса:

1. Школьники – информация об обучающихся школьниках.
2. Оценки – информация о полученных оценках.
3. Предметы – информация о преподаваемых предметах.
4. Учителя – информация об учителях.
5. Отчёты – формирование выходных документов.
6. Справка – краткая информация о программе;
7. Выход.

Следующим этапом является проектирование ER-диаграммы, которая позволяет описывать концептуальные схемы предметной области. Модель будет содержать следующие сущности: школьники, оценки, предметы, учителя (рис. 1).

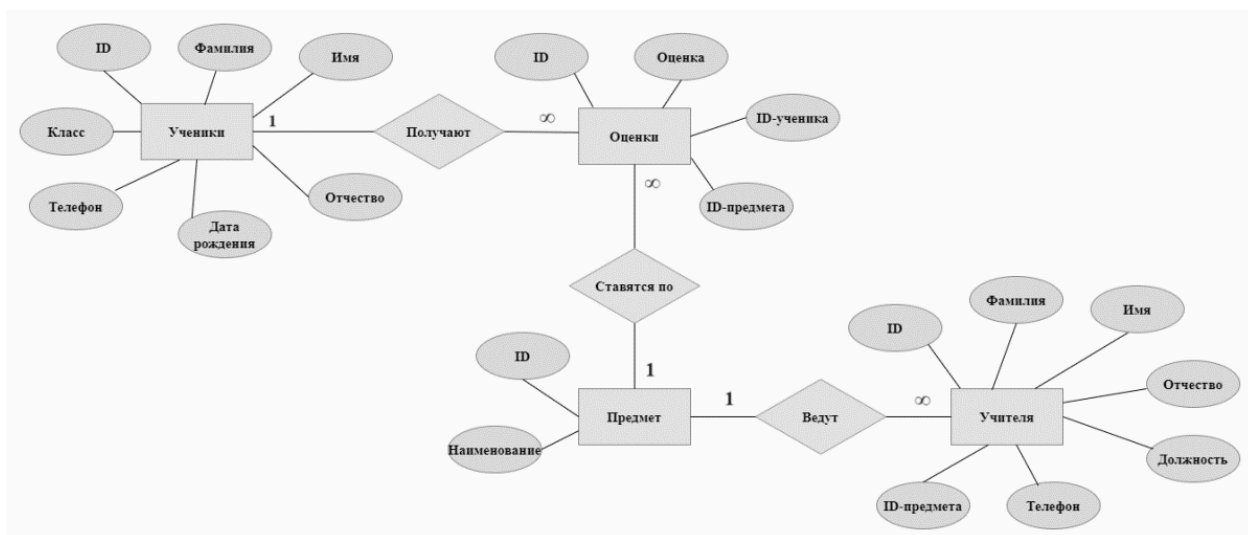


Рис. 1. ER-диаграмма

После завершения этапа логического проектирования необходимо создать физическую структуру БД на основе логической модели данных (рис. 2).

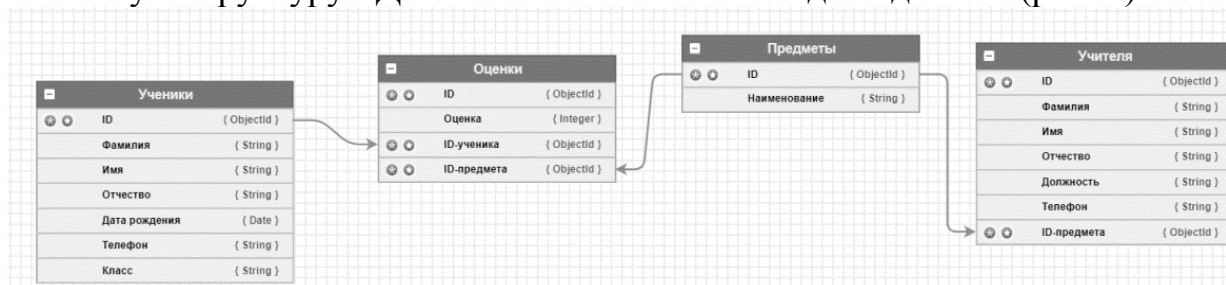


Рис. 2. Физическая модель БД

Создание SQL запросов к базе данных является процессом формулирования команд на языке структурированных запросов (SQL) для

извлечения, обновления, вставки или удаления данных в БД [3]. После выполнения запроса необходимо проанализировать полученные данные, чтобы убедиться, что они соответствуют заявленным ожиданиям и требованиям. Пример запроса в разрабатываемой системе приведен на рисунке 3.

```

1 SELECT TeachersTable.Id AS 'Идентификатор',
2 TeachersTable.Firstname AS 'Имя', TeachersTable.Secondname AS 'Фамилия',
3 TeachersTable.Middlename AS 'Отчество', TeachersTable.Jobtitle AS 'Должность',
4 TeachersTable.Phone AS 'Телефон', SubjectTable.Name AS 'Предмет' " +
5 "FROM TeachersTable " +
6 "INNER JOIN SubjectTable ON TeachersTable.Subjectid = SubjectTable.Id

```

Рис. 3. SQL запрос

После формирования запросов к БД, необходимо приступить к этапу создания таблиц, форм и отчётов. Таблицы можно создавать с помощью инструмента Visual Studio – «Обозреватель объектов SQL server» (рис. 4).

Имя	Тип данных	Разрешить значения NULL	По умолчанию
Id	int	<input type="checkbox"/>	
Firstname	nvarchar(50)	<input type="checkbox"/>	
Secondname	nvarchar(50)	<input type="checkbox"/>	
Middlename	nvarchar(50)	<input checked="" type="checkbox"/>	
Dateofbirth	date	<input type="checkbox"/>	
Phone	nvarchar(50)	<input type="checkbox"/>	
Class	nvarchar(50)	<input type="checkbox"/>	

```

1 CREATE TABLE [dbo].[SchoolTable] (
2     [Id] INT NOT NULL,
3     [Firstname] NVARCHAR (50) NOT NULL,
4     [Secondname] NVARCHAR (50) NOT NULL,
5     [Middlename] NVARCHAR (50) NULL,
6     [Dateofbirth] DATE NOT NULL,
7     [Phone] NVARCHAR (50) NOT NULL,
8     [Class] NVARCHAR (50) NOT NULL,
9     PRIMARY KEY CLUSTERED ([Id] ASC)
10 );
11
12

```

Рис. 4. Пример создания таблицы БД

Формы для редактирования таблиц базы данных создаются с помощью платформы «Windows Forms». Примеры главной формы и формы «Учителя» представлены на рисунках 5 и 6.



Рис. 5. Главная форма

	Идентификатор	Имя	Фамилия	Отчество	Должность	Телефон	Предмет
▶	1	Иванова	Мария	Ивановна	Учитель физики	2-23-24	Физика
	2	Петров	Сидор	Максимович	Учитель химии	2-43-23	Химия
	3	Макарова	Галина	Сергеевна	Учитель географии	5-32-23	География
*							

Рис. 6. Интерфейс формы «Учителя»

Выходные документы для информационной системы имеет смысл формировать на основе шаблонов с помощью такого пакета языка С# как Microsoft Word Interop [5]. Пример такого документа представлен на рисунке 7.

Заместителю директора по УР
МБОУ СОШ №11
Ивановой М.С.
Номер документа: 2
Дата составления: 28 марта 2024 г.

**Табель успеваемости
за 2023-2024 учебный год**

1 четверти

учеников школы МБОУ СОШ №11

№	ФИО ученика	Класс	Предмет	Оценка
1	Карпов Николай Иванович	7Б	Физика	3
2	Семенов Илья Ильич	8А	Химия	2
3	Петров Степан Николаевич	5Г	География	3
4	Карпов Иван Петрович	7А	Химия	4
5	Петров Степан Николаевич	5Г	Физика	5

Классный руководитель

_____ дата, подпись

А.С. Петрова

Рис. 7. Выходной документ

Наконец, справка о программе может содержать информацию о программном продукте и его функциональности, а также, в рамках процесса обучения, краткую информацию о разработчике.

В результате разработки системы обучения студентов по дисциплине «Базы данных» в СУБД MS SQL Server были решены все задачи.

Данная учебная система поможет студентам в изучении баз данных, позволяя им последовательно осваивать материал через подробные лабораторные работы. Благодаря такому подходу студенты смогут не только приобрести теоретические знания, но и применить их на практике, углубив свое понимание принципов и реального применения баз данных.

Список литературы

1. Васильев, А.Н. Программирование на C# для начинающих. Основные сведения / А.Н. Васильев. – Москва: Эксмо, 2018. – 592 с. – (Российский компьютерный бестселлер).
2. Попова-Коварцева Д.А. Основы проектирования баз данных: учеб. пособие / Д.А. Попова-Коварцева, Е.В. Сопченко. – Самара: Изд-во Самарского университета, 2019. – 112 с.: ил.
3. Сарка, Деян Microsoft SQL Server 2012. Реализация хранилищ данных. Учебный курс Microsoft / Деян Сарка, Матия Лах, Грега Йеркич. – Москва: Мир, 2014. – 816 с.

4. Фленов М. Е. Библия С#. / М.Е. Фленов – 4-е изд., перераб. и доп. – СПб.: БХВ-Петербург, 2019. – 512 с.: ил.

5. Шарп Джон Microsoft Visual С#. / Джон Шарп – Подробное руководство. 8-е изд. – СПб.: Питер, 2017. – 848 с.: ил.

This article discusses the development of a system for teaching students in the discipline "Databases" in the SQL server database management system. The subject area is investigated, the program structure is developed. A logical model has been designed, and a physical database model has been implemented. SQL queries have been compiled, tables, forms, reports and help about the program have been developed. The implementation of this program in the learning process will improve the efficiency of teachers and facilitate the development of the discipline by students.

Keywords: learning system, Visual Studio, C#, MS SQL Server, DBMS, academic performance accounting.

УДК 004.048

СИСТЕМА ВЕРИФИКАЦИИ ВОДИТЕЛЬСКОГО УДОСТОВЕРЕНИЯ

А.Е. Крапивин

Научный руководитель канд. физ.-мат. наук Л.А. Попова

Рубцовский индустриальный институт (филиал) ФГБОУ ВО «Алтайский государственный технический университет имени И.И. Ползунова», г. Рубцовск

Аннотация. В данной статье рассматривается разработка системы верификации водительского удостоверения. Описаны объект, предмет, цель и задачи исследования. Приведены технологии создания desktop-приложения. Программа разработана в среде разработки Microsoft Visual Studio на языке программирования С#, с использованием внешних библиотек FaceRecognitionDotNet, Tesseract. Система предназначена для верификации данных водителя, посредством использования нейронных сетей.

Ключевые слова: система верификации, desktop-приложение, среда разработки, технологии создания программы, водительское удостоверение, нейронные сети.

Сегодня, в условиях быстро развивающихся технологий и увеличения объема документации, проверка подлинности водительских удостоверений и данных на них становится более актуальной, чем когда-либо. На текущем этапе, сотрудникам Государственной инспекции безопасности дорожного движения (ГИБДД) приходится вести процесс проверки водительских удостоверений, который далек от оптимального.

Зачастую проверка водительских удостоверений сводится к неэффективному процессу, который включает в себя звонки другим лицам, при которых сотрудник ГИБДД вынужден диктовать данные водителя. Это медленно, неудобно и, что более важно, подвержено ошибкам и неполадкам связанными с качеством связи, дикции и т.д. Помимо этого, Фотографии на водительских удостоверениях не могут быть эффективно проверены в рамках телефонного разговора [7, 8].

Разработанная программа создана для проведения проверки подлинности водительских удостоверений. Она предоставляет инструменты для анализа

текста и изображений на удостоверениях с целью установления их подлинности. Программа будет предоставлять простоту использования и надежность, необходимую в процессе проверки данных, что делает ее полезной для различных организаций и служб, таких как ГИБДД, страховые компании и автошколы.

Объект: водительские удостоверения.

Предмет: разработка программного решения для проверки подлинности водительских удостоверений.

Цель: упростить и автоматизировать процесс проверки водительских удостоверений.

Были поставлены следующие задачи:

- изучить технологии SQL;
- воспользоваться возможностями SQL Server Management Studio;
- изучить библиотеки FaceRecognitionDotNet, Tesseract;
- использовать графическую подсистему WPF;
- разработать и протестировать приложение.

Технологии создания приложения

В современном мире существует огромное количество технологий для создания приложений, выполняющих обработку и анализ изображений с использованием глубокого обучения:

1. Языки программирования (C#, Java, Python, C++) [2].

2. Библиотеки и графические подсистемы для создания графических пользовательских интерфейсов (WPF, Windows forms, Tkinter, Toga):

– WPF (Windows Presentation Foundation) это технология разработки пользовательских интерфейсов для приложений под платформу Windows, использующая язык программирования C#. WPF позволяет создавать богатые, интерактивные и стильные графические интерфейсы для различных типов приложений, включая десктопные приложения, приложения настольных игр, инструменты анализа данных и многие другие [2].

– Windows Forms (WinForms) – это библиотека классов в .NET Framework для разработки приложений с графическим пользовательским интерфейсом (GUI) под операционную систему Windows. Она предоставляет набор инструментов и компонентов для создания интерактивных приложений, таких как оконные приложения, утилиты, инструменты администрирования и другие [2].

– Tkinter – это стандартная библиотека для создания графических пользовательских интерфейсов (GUI) в языке программирования Python. Она предоставляет набор инструментов и виджетов для создания окон, диалоговых окон, кнопок, текстовых полей и других элементов пользовательского интерфейса.

– Toga – это библиотека для создания кроссплатформенных настольных и мобильных приложений. Она использует нативные компоненты для создания интерфейса на разных платформах.

1. Базы данных (например, MySQL, SQLite, SQL Server Management Studio) [1, 4]:

– MySQL – это свободная и открытая реляционная система управления базами данных (СУБД), которая широко используется в веб-разработке и других приложениях для хранения и управления данными. Она разрабатывается и поддерживается компанией Oracle Corporation [9].

– SQLite – это, пожалуй, самая простая база данных SQL, поскольку не требует установки внешних SQL модулей. По умолчанию в установленной системе Python уже есть SQL библиотека «sqlite3», которая позволяет подключаться к базе SQLite. Она считается одной из наиболее широко используемых систем РСУБД в мире [6];

– SQL Server Management Studio (SSMS) – это бесплатная графическая среда, включающая набор инструментов для разработки сценариев на T-SQL и управления инфраструктурой Microsoft SQL Server. С её помощью можно разрабатывать БД и администрировать Microsoft SQL Server [4].

2. Библиотеки для обнаружения и распознавания лиц, использующие нейронные сети (FaceRecognitionDotNet, DeepFace, OpenCV, Dlib):

– FaceRecognitionDotNet – это библиотека языка C# для распознавания лиц на основе глубокого обучения. Она предоставляет возможности для обнаружения и идентификации лиц на изображениях и видео. Эта библиотека обычно используется в различных приложениях, где требуется автоматическое распознавание лиц, таких как системы безопасности, учета посещаемости, автоматическая аутентификация и многое другое.

– DeepFace – это библиотека Python, разработанная для обработки и анализа изображений с использованием глубокого обучения (deep learning). Основной упор делается на обнаружение и распознавание лиц на изображениях. DeepFace позволяет выполнять различные задачи, связанные с обработкой изображений, такие как определение пола, возраста, настроения и других характеристик лиц на фотографиях [3].

– OpenCV (Open Source Computer Vision Library) – это библиотека компьютерного зрения с открытым исходным кодом, которая предоставляет широкий спектр функциональных возможностей для обработки изображений, включая обнаружение и распознавание лиц. Она также поддерживает работу с видеопотоками и камерами.

– Dlib – это библиотека, предоставляющая инструменты для обработки изображений, включая обнаружение лиц, анализ эмоций и другие задачи. Dlib также содержит реализацию алгоритмов для создания моделей обнаружения лиц [5].

3. Библиотеки для распознавания текста на изображениях, использующие нейронные сети (Tesseract, EasyOCR):

– Tesseract – это библиотека оптического распознавания символов (OCR), разработанная в Google. Она предоставляет возможности для распознавания текста на изображениях и преобразования его в редактируемый текст. Tesseract является одним из наиболее популярных и широко

используемых инструментов OCR в мире благодаря своей открытой природе и высокой точности распознавания.

– EasyOCR – это библиотека Python для распознавания текста на изображениях с использованием глубокого обучения (Deep Learning). Она предоставляет простой и удобный способ извлекать текст с изображений и документов, таких как фотографии, отсканированные страницы, билеты, номерные знаки и другие [10].

Реализация программы

Предлагаемая программа, с которой сотрудник ГИБДД без кого-либо дополнительного оборудования, используя лишь свой мобильный телефон, ноутбук или иное устройство, сможет проводить верификацию удостоверения водителя с наибольшей эффективностью без посредничества. В дальнейшем в программу будут добавлены иные способы обращения к базе данных, например, поиск по фотографии водителя в случае отсутствия водительского удостоверения, чтобы занести соответствующие данные о нарушении в протокол.

На данный момент ГИБДД не имеет подобных технологий. Данную программу можно сравнить с продуктами, имеющими отношение к нескольким другим отраслям, целью которых является проверка иных объектов, таких как паспорта и лица. Они используют схожие технологии, но не ориентированы на рассматриваемую нами проблему.

Схожие программы и системы – "Face++" и "Amazon Rekognition", это передовые системы компьютерного зрения и распознавания лиц. Они специализируются на анализе и идентификации лиц в изображениях и видео. Системы биометрического контроля доступа от компаний HID Global и Suprema, которые используются для контроля доступа в здания и организации с использованием биометрических методов, включая сканирование отпечатков пальцев и распознавание лиц [7, 8].

Текущий функционал

Данные, используемые в программе, являются вымышленными, серия и номер скрыты в соответствии с требованиями федерального закона "О персональных данных" от 27.07.2006 N 152-ФЗ.

При запуске программы пользователю отображается главное окно (рис. 1).

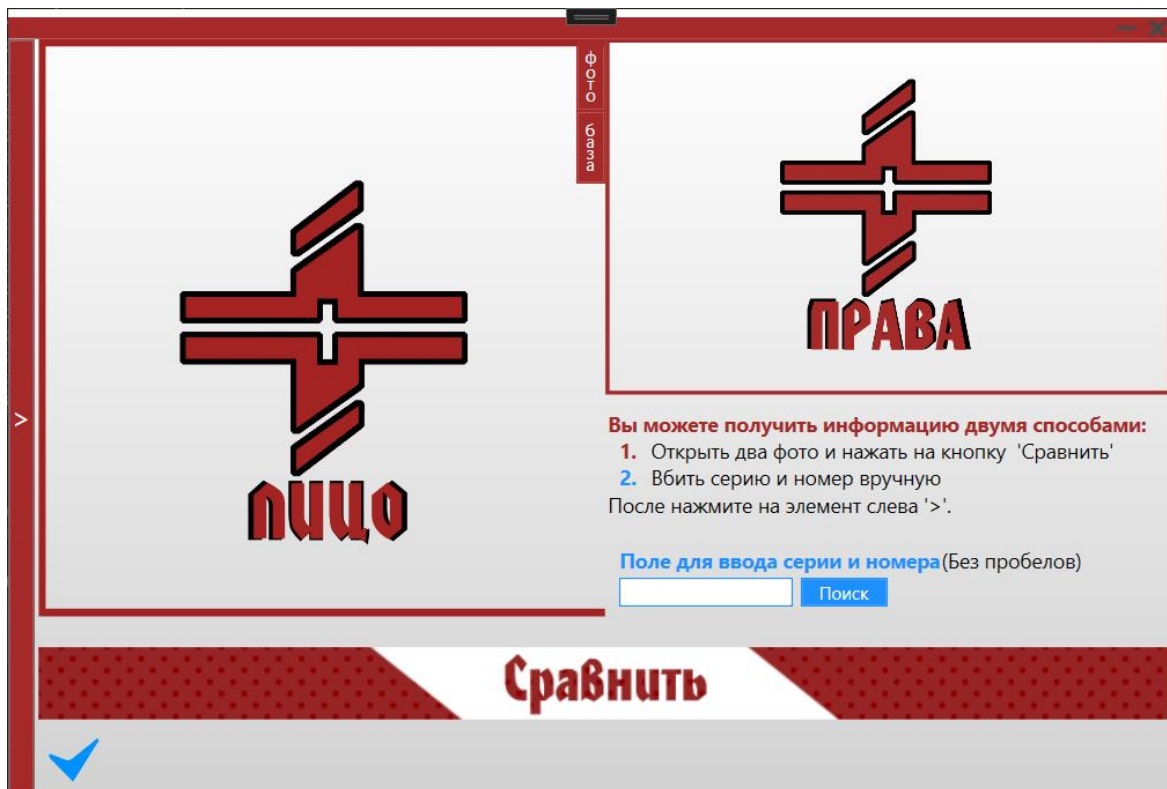


Рис. 1

При нажатии на элемент “ЛИЦО” открывается проводник, с целью открытия фотографии водителя, элемент “ПРАВА” выполняет схожие действия для прав водителя, нажимаем на оба объекта и открываем в приложении фото лица и удостоверения водителя (рис. 2).

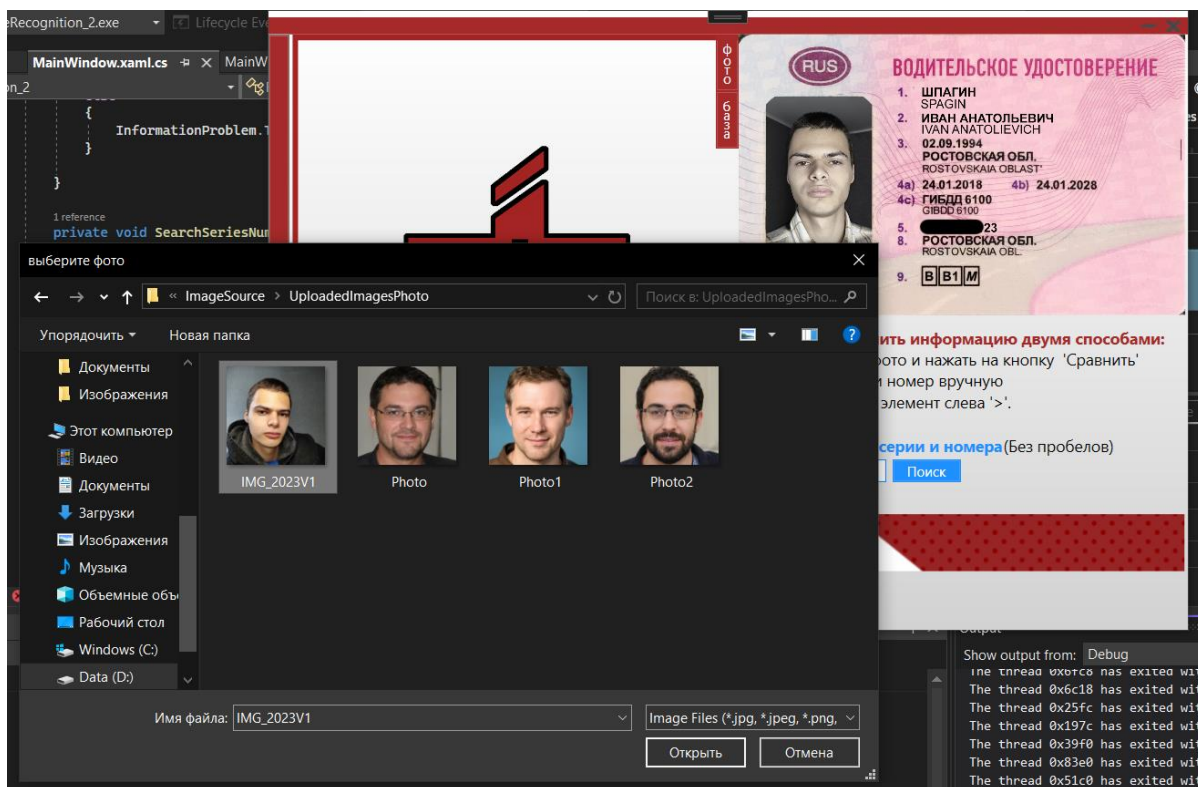


Рис. 2

Далее нажимаем на кнопку “Сравнить” и ожидаем. Сначала нейронная сеть считает с фото удостоверения весь текст. По полученному номеру и серии удостоверения программа обращается к базе данных и получает информацию водителя из базы данных, одним из считанных значений является фото в бинарном представлении, код преобразует это значение в изображение формата jpeg и уже это фото нейронной сетью сверяется с фото, представленном в левой части экрана. Далее сверяется вся, полученная с фото удостоверения, текстовая информация с данными водителя из базы данных. При нажатии на левую боковую панель, отобразятся все полученные данные из базы данных и фото удостоверения (серия, номер, фамилия, имя, отчество, место\дата рождения, дата получения, дата по которой удостоверения действительно, код, место получения, категории, соответствует ли фото). Совпадающие данные будут выделены голубым цветом (рис. 3).

Серия и номер: ██████████23
Фамилия
Фото: ШПАГИН
База: ШПАГИН
Имя, Отчество
Фото: ИВАН АНАТОЛЬЕВИЧ
База: ИВАН АНАТОЛЬЕВИЧ
Дата и место рождения
Фото: 02.09.1994РОСТОВСКАЯ ОБЛ.
База: 02.09.1994РОСТОВСКАЯ ОБЛ.
Дата получения прав
Фото: 24.01.2018
База: 24.01.2018
Права действительны до
Фото: 24.01.2028
База: 24.01.2028
Номер ГИБДД
Фото: ГИБДД 6100
База: ГИБДД 6100
Права получены
Фото: РОСТОВСКАЯ ОБЛ.
База: РОСТОВСКАЯ ОБЛ.
Категории: В В1 М
Соответствует фото: да

ВОДИТЕЛЬСКОЕ УДОСТОВЕРЕНИЕ

1. ШПАГИН SPAGIN
2. ИВАН АНАТОЛЬЕВИЧ IVAN ANATOLIEVICH
3. 02.09.1994 РОСТОВСКАЯ ОБЛ. ROSTOVSKAIA OBLAST'
- 4a) 24.01.2018 4b) 24.01.2028
- 4c) ГИБДД 6100 GIBDD 6100
5. ██████████23
6. ██████████
7. ██████████
8. РОСТОВСКАЯ ОБЛ. ROSTOVSKAIA OBL.
9. В В1 М

Вы можете получить информацию двумя способами:
1. Открыть два фото и нажать на кнопку 'Сравнить'
2. Вбить серию и номер вручную
После нажмите на элемент слева '>'.
Поле для ввода серии и номера (Без пробелов)
 Поиск

Сравнить

Рис. 3

При повторном выборе фото все значения сбрасываются (рис. 4).

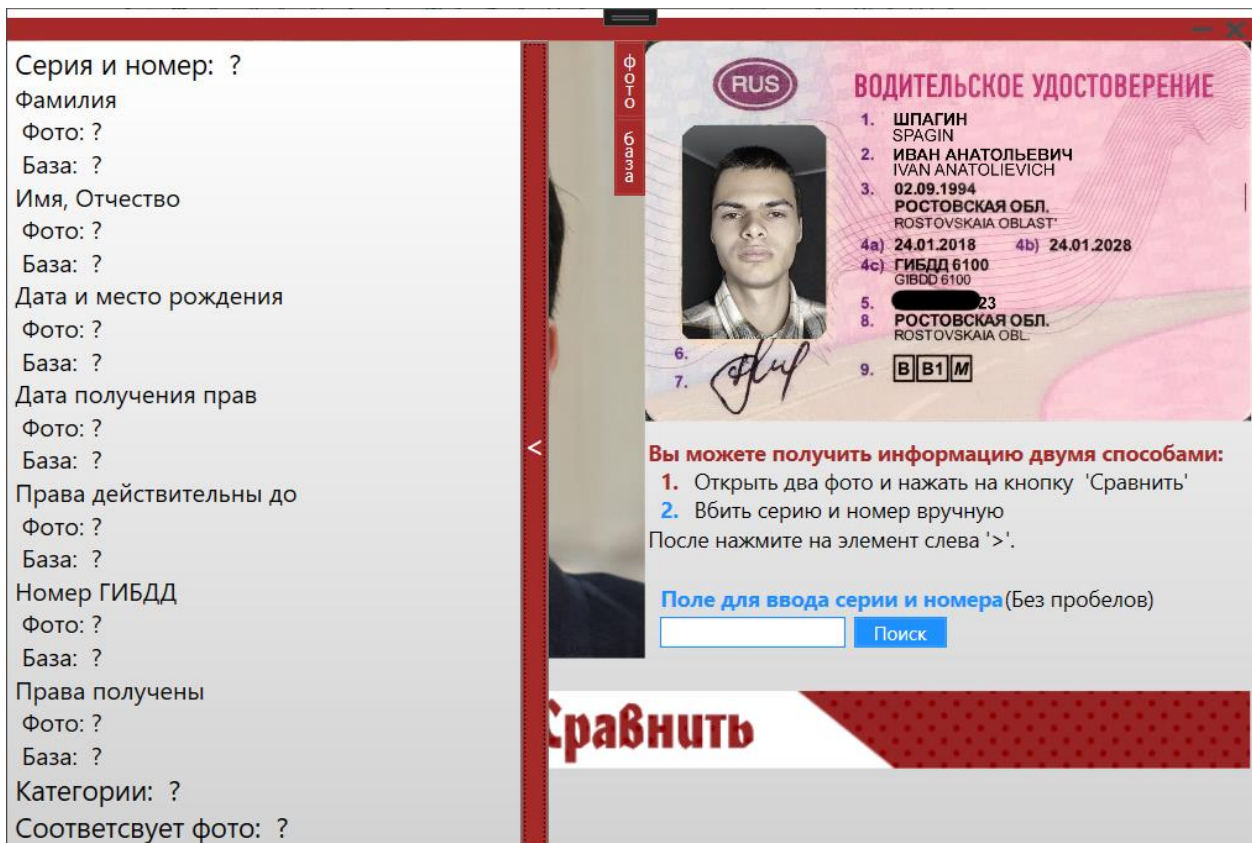


Рис. 4

Если значения из базы данных не будут совпадать с данными с фото, они будут выделены красным цветом (рис. 5).

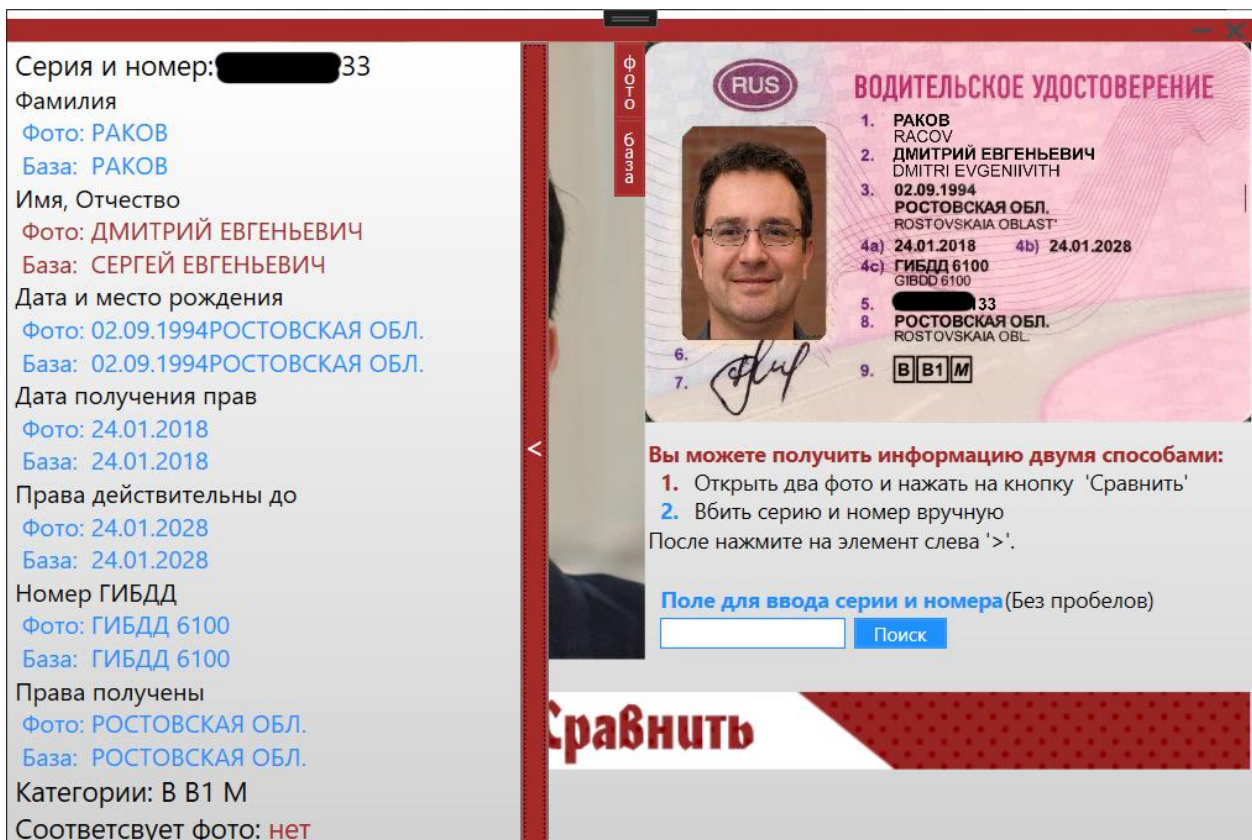


Рис. 5

При нажатии на кнопку “база” отобразится полученное фото из базы данных (рис. 6). Если нажать на кнопку “фото” отобразится загруженное изображение (рис. 7).

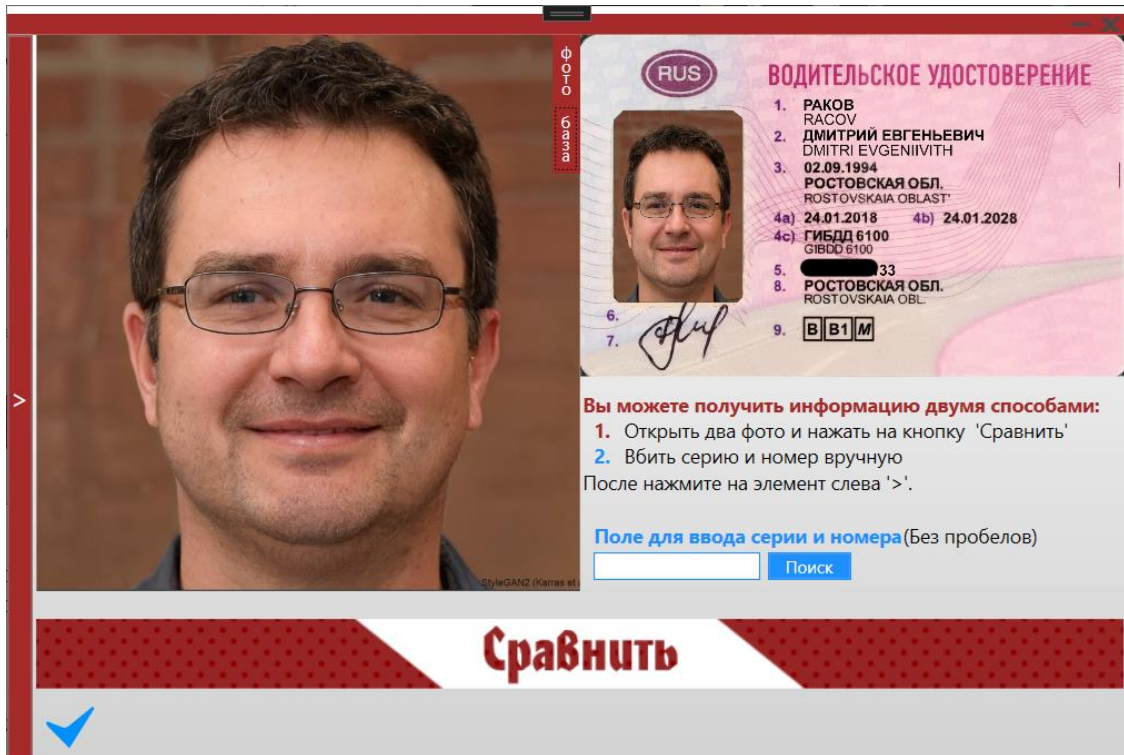


Рис. 6



Рис. 7

Если получить фотографии не выходит, в программе предусмотрена возможность поиска, выполняемого посредством ручного ввода серии и номера водителя (рис. 8). В данном случае сравнение не происходит (рис. 9).

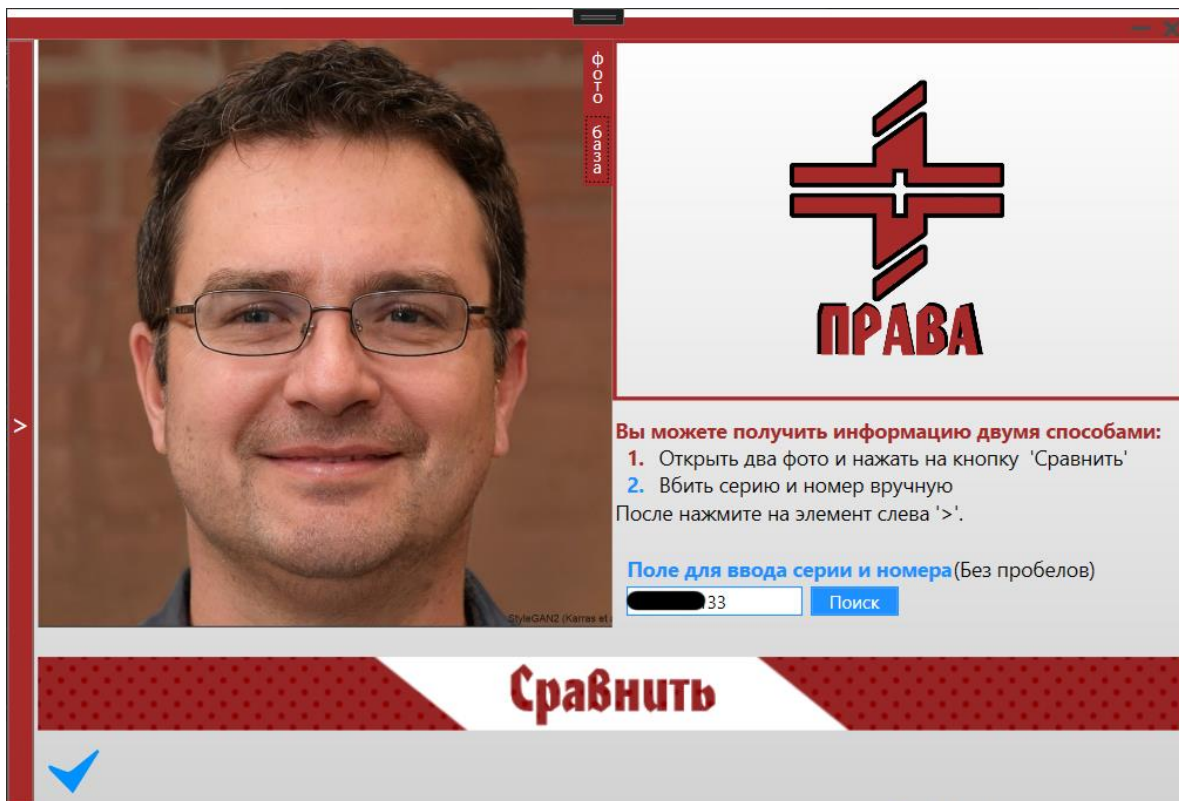


Рис. 8

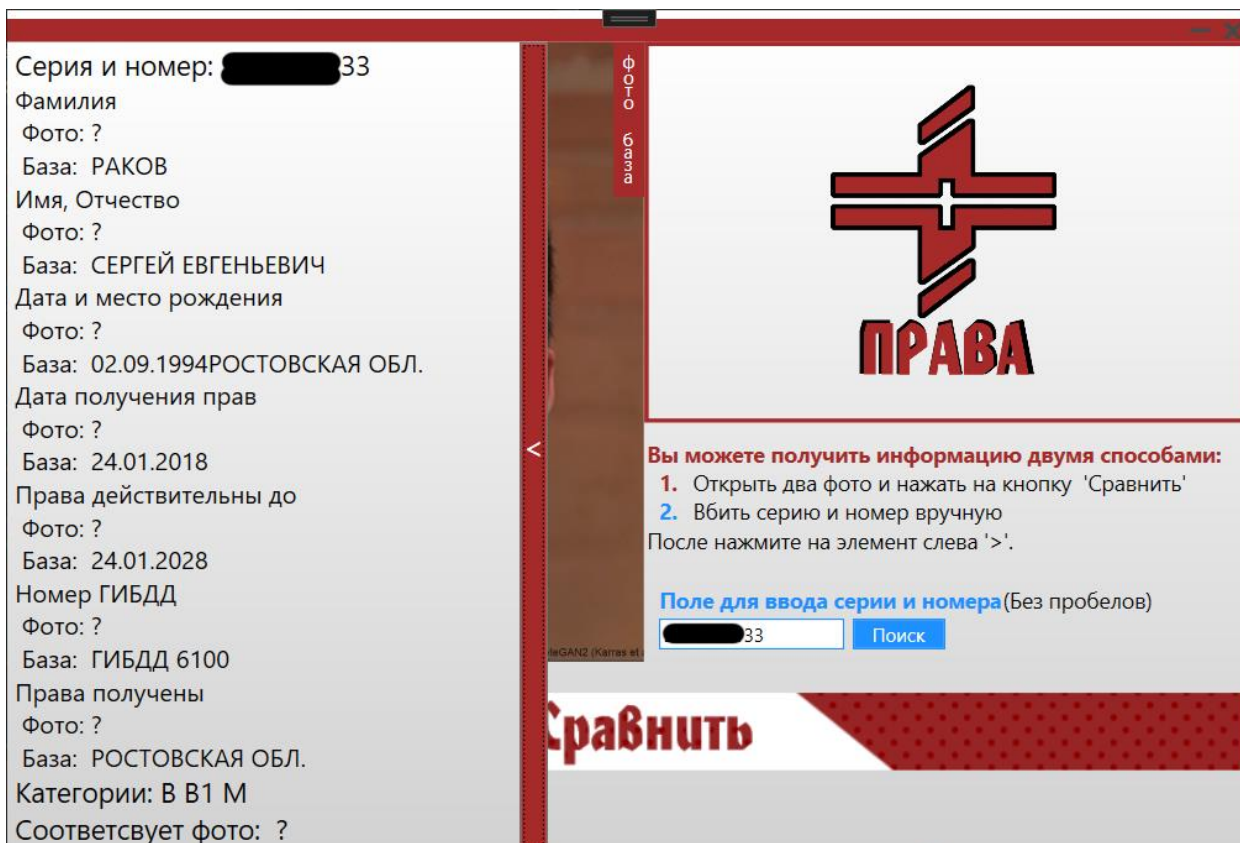


Рис. 9

В случае неправильного ввода или иных проблем будет выведено сообщение снизу (рис. 10).

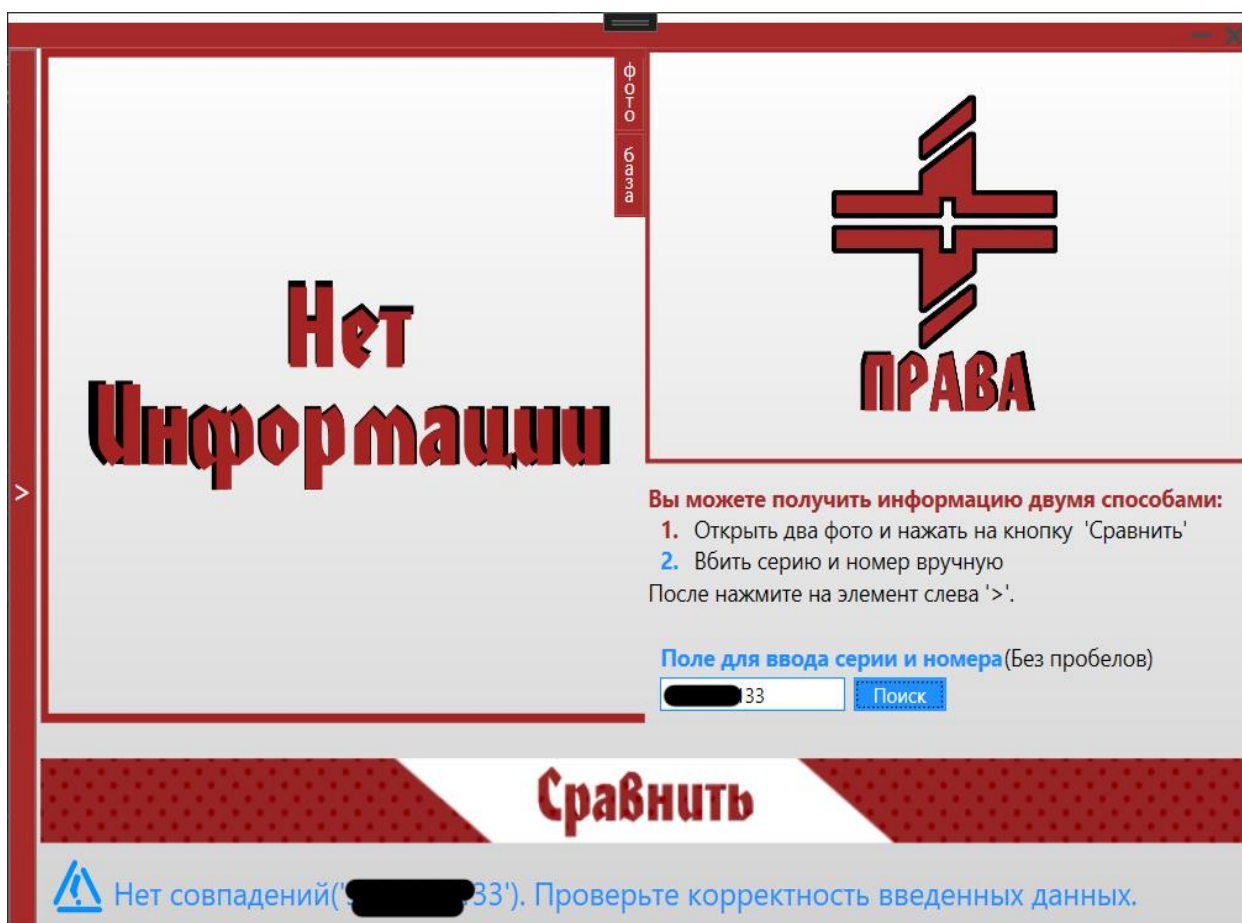


Рис. 10

Заключение

Так как ГИБДД не имеет аналогов, можно сказать, что программное обеспечение не только оптимизирует работу ГИБДД, но и создаст прочные основы для расширения на рынок, обслуживая потребности других служб и организаций в области безопасности и управления данными.

В планах улучшить уровень безопасности системы, включая шифрование данных и защиту от несанкционированного доступа, внедрить программу в органы ГИБДД, обеспечить регулярные обновления и техническую поддержку системы для поддержания её актуальности и надежности, разработать мобильную версию приложения.

Также следует произвести интеграцию с другими базами данных. Внедрение этой функции позволит расширить информационную базу и обеспечит более полное представление о ситуации на дорогах. Например, интеграция с базой угнанных транспортных средств может помочь в ускорении процесса поиска угнанных автомобилей и задержании преступников. Также, связь с данными о страховых случаях или техническом состоянии транспортных средств может улучшить эффективность инспекции.

Кроме того, в программу будут добавлены другие полезные функции, такие

как оповещения, чаты и подсказки. Одними из основных целей при модернизации программы будут обеспечение ее понятности и удобства использования для пользователей.

Список литературы

1. Грабер, М. Введение в SQL [Книга]. Москва: Лори. 2000. – 400 с. ISBN 5-85582-010-6.

2. Фленов М. Е. Библия C#. / М.Е. Фленов. – Изд. 4-е, перераб. и доп – СПб.: БХВ-Петербург, 2019. – 512 с.: ил. ISBN 978-5-9775-6827-2.

3. Goodfellow, Ian, et al. " Глубокое обучение." – MIT Press, 2016. – 775 с. – ISBN: 978-0262035613.

4. Обзор функционала SQL Server Management Studio (SSMS) [Электронный ресурс]. – Режим доступа: <https://info-comp.ru/ssms-feature-overview>.

5. Géron, Aurélien. " Практическое машинное обучение с помощью Scikit-Learn, Keras и TensorFlow." – O'Reilly Media, 2019. – 856 с. – ISBN: 978-1492032649.

6. Шилдс, У. Быстрое погружение в SQL: учебное пособие / У. Шилдс – Питер: Библиотека программиста, 2022. – 224 с. – Режим доступа. – URL: <https://www.piter.com/collection/bazy-dannyh/product/sql-bystroie-pogruzhenie>.

7. Brown, Mary. "Управление транспортными ресурсами и безопасность на дорогах." – ГИБДД, 2019. – 180 с. – ISBN: 978-0987654321.

8. Smith, John. "Современные технологии в обеспечении безопасности дорожного движения." – Издательство "Техника и безопасность", 2020. – 240 с. – ISBN: 978-1234567890.

9. Язык MySQL. Администрирование: курс / Национальный Открытый Университет «ИНТУИТ». – Москва: Интернет-Университет Информационных Технологий (ИНТУИТ), 2008. – 199 с. – Режим доступа: по подписке. – URL: <https://biblioclub.ru/index.php?page=book&id=233562>.

10. МЕЖГОСУДАРСТВЕННЫЙ СТАНДАРТ. Описание программы. Режим доступа: свободный. URL:<https://docs.cntd.ru/document/1200101156?ysclid=lbs2ojzd2d168304916>
<https://docs.cntd.ru/document/1200007652?ysclid=lbsva6cgrz914860215> Текст: электронный.

The article discusses the development of a driver's license verification system. The object, subject, goal, and research tasks are described. Technologies for creating desktop applications are presented. The program is developed in the Microsoft Visual Studio development environment using the C# programming language, with the use of external libraries FaceRecognitionDotNet and Tesseract. The system is designed for driver data verification using neural networks.

Keywords: verification system, desktop application, development environment, program creation technologies, driver's license, neural networks.

РЕСТАВРАЦИЯ ФУНКЦИИ ПО ГРАДИЕНТУ

В.Д. Павлов

Научный руководитель д-р техн. наук, профессор С.Н. Ковалев
 ЗАО «Владимирский электромеханический завод», г. Владимир

Аннотация. Предложен способ восстановления функции по ее градиенту, в основу которого положено суммирование неопределенных интегралов от частных производных функции и исключение лишних слагаемых. Отмечено, что использование предложенного способа для определения энергии физического поля по известной конфигурации векторного поля сил не ограничивает актуальность задачи. С учетом специфики технических исследований рассмотрение ограничено рамками трехмерного евклидова пространства.

Ключевые слова: градиент, функция, частная производная, интеграл, переменная.

Актуальность задачи определения функции по ее градиенту можно показать на примере пространственного распределения сил, которое является градиентом энергии соответствующего поля [1, 2].

Применительно к большей части приложений можно ограничиться рассмотрением операций на пространстве векторных полей и гладких функций в R^3 [3-12].

Существует несколько способов отыскания функции по ее градиенту

$$\text{grad } f = \nabla f = \left(\frac{\partial f}{\partial x}, \frac{\partial f}{\partial y}, \frac{\partial f}{\partial z} \right) \quad (1)$$

Наиболее простой способ заключается в вычислении криволинейного интеграла:

$$f = \int_{x_0, y_0, z_0}^{x, y, z} \frac{\partial f}{\partial x} dx + \frac{\partial f}{\partial y} dy + \frac{\partial f}{\partial z} dz =$$

$$\int_{x_0}^x \frac{\partial f}{\partial x}(x, y_0, z_0) dx + \int_{y_0}^y \frac{\partial f}{\partial y}(x, y, z_0) dy + \int_{z_0}^z \frac{\partial f}{\partial z}(x, y, z) dz.$$

Достоинством этого метода является компактность. Недостатком – необходимость выбора начальной точки интегрирования (x_0, y_0, z_0) . Последнее сопряжено с произволом, который может отразиться на виде окончательного решения. Кроме того, в ряде случаев это может быть сопряжено с трудностями, вследствие чего представлять собой дополнительную задачу.

Есть способы, лишенные этого изъяна. Они заключаются в подборе вспомогательных функций. Их существенными недостатками являются трудоемкость и громоздкость.

Предлагаемый ниже подход свободен от недостатков указанных способов. По трудоемкости и компактности он сопоставим с первым способом, и в нем нет необходимости определения исходной точки интегрирования. Предлагаемый способ определяет следующая теорема.

Теорема. Функция f может быть восстановлена по ее градиенту (1) в соответствии с формулой:

$$\begin{aligned}
 f = & \int \frac{\partial f}{\partial x} dx + \int \frac{\partial f}{\partial y} dy + \int \frac{\partial f}{\partial z} dz - 2V_{xyz} - V_{xy} - V_{xz} - V_{yz} + C = \\
 & P_{xyz}(x, y, z) + P_{xy}(x, y) + P_{xz}(x, z) + P_x(x) + \\
 & Q_{xyz}(x, y, z) + Q_{xy}(x, y) + Q_{yz}(y, z) + Q_y(y) + \\
 & R_{xyz}(x, y, z) + R_{xz}(x, z) + R_{yz}(y, z) + R_z(z) - \\
 & 2V_{xyz} - V_{xy} - V_{xz} - V_{yz} + C
 \end{aligned} \tag{2}$$

При этом

$$P_{xyz} = Q_{xyz} = R_{xyz} = V_{xyz}, \tag{3}$$

$$P_{xy} = Q_{xy} = V_{xy}, \tag{4}$$

$$P_{xz} = R_{xz} = V_{xz}, \tag{5}$$

$$Q_{yz} = R_{yz} = V_{yz}. \tag{6}$$

Величины (3) – (6) представляют собой функции, содержащие переменные, указанные в индексах.

Доказательство. Очевидны равенства:

$$\int \frac{\partial f}{\partial x} dx = P_{xyz}(x, y, z) + P_{xy}(x, y) + P_{xz}(x, z) + P_x(x),$$

$$\int \frac{\partial f}{\partial y} dy = Q_{xyz}(x, y, z) + Q_{xy}(x, y) + Q_{yz}(y, z) + Q_y(y),$$

$$\int \frac{\partial f}{\partial z} dz = R_{xyz}(x, y, z) + R_{xz}(x, z) + R_{yz}(y, z) + R_z(z),$$

$$\frac{\partial^3}{\partial x \partial y \partial z} \int \frac{\partial f}{\partial x} dx = \frac{\partial^3 f}{\partial x \partial y \partial z} = \frac{\partial^3 P_{xyz}}{\partial x \partial y \partial z},$$

$$\frac{\partial^3}{\partial x \partial y \partial z} \int \frac{\partial f}{\partial y} dy = \frac{\partial^3 f}{\partial x \partial y \partial z} = \frac{\partial^3 Q_{xyz}}{\partial x \partial y \partial z},$$

$$\frac{\partial^3}{\partial x \partial y \partial z} \int \frac{\partial f}{\partial z} dz = \frac{\partial^3 f}{\partial x \partial y \partial z} = \frac{\partial^3 R_{xyz}}{\partial x \partial y \partial z}.$$

Отсюда непосредственно следует (3).

$$\frac{\partial^2}{\partial x \partial y} \int \frac{\partial f}{\partial x} dx = \frac{\partial^2 f}{\partial x \partial y} = \frac{\partial^2 P_{xyz}}{\partial x \partial y} + \frac{\partial^2 P_{xz}}{\partial x \partial y},$$

$$\frac{\partial^2}{\partial x \partial y} \int \frac{\partial f}{\partial y} dy = \frac{\partial^2 f}{\partial x \partial y} = \frac{\partial^2 Q_{xyz}}{\partial x \partial y} + \frac{\partial^2 Q_{xy}}{\partial x \partial y}.$$

Отсюда с учетом (3) следует (4).

$$\frac{\partial^2}{\partial x \partial z} \int \frac{\partial f}{\partial x} dx = \frac{\partial^2 f}{\partial x \partial z} = \frac{\partial^2 P_{xyz}}{\partial x \partial z} + \frac{\partial^2 P_{xz}}{\partial x \partial z},$$

$$\frac{\partial^2}{\partial x \partial z} \int \frac{\partial f}{\partial z} dz = \frac{\partial^2 f}{\partial x \partial z} = \frac{\partial^2 R_{xyz}}{\partial x \partial z} + \frac{\partial^2 R_{xz}}{\partial x \partial z}.$$

Отсюда с учетом (3) следует (5).

$$\frac{\partial^2}{\partial y \partial z} \int \frac{\partial f}{\partial y} dy = \frac{\partial^2 f}{\partial y \partial z} = \frac{\partial^2 Q_{xyz}}{\partial y \partial z} + \frac{\partial^2 Q_{yz}}{\partial y \partial z},$$

$$\frac{\partial^2}{\partial y \partial z} \int \frac{\partial f}{\partial z} dz = \frac{\partial^2 f}{\partial y \partial z} = \frac{\partial^2 R_{xyz}}{\partial y \partial z} + \frac{\partial^2 R_{yz}}{\partial y \partial z}.$$

Отсюда с учетом (3) следует (6).

Координаты градиента функции (2) можно вычислить следующим образом.

$$\frac{\partial f}{\partial x} = \frac{\partial}{\partial x} \left(\int \frac{\partial f}{\partial x} dx + Q_{xyz} + Q_{xy} + Q_{yz} + Q_y + R_{xyz} + R_{xz} + R_{yz} + R_z - 2V_{xyz} - V_{xy} - V_{xz} - V_{yz} + C \right) = \frac{\partial f}{\partial x}.$$

Слагаемые в скобках, являющиеся функциями от x , кроме первого взаимно уничтожаются. Частные производные по x от остальных равны нулю.

Аналогичным образом обстоит дело с частными производными по y и z .

Таким образом, градиент правой части (2) равен (1), следовательно, правая часть (2) представляет собой восстановленную функцию f . Теорема доказана.

Следствие.

$$f = V_{xyz} + V_{xy} + V_{xz} + V_{yz} + V_x + V_y + V_z + C. \quad (7)$$

Здесь

$$V_x = P_x(x),$$

$$V_y = Q_y(y),$$

$$V_z = R_z(z)$$

Пример.

$$\begin{aligned} \text{grad } f &= \left(\frac{z}{y} + \sin y + \frac{z}{x} + 2x \right) \mathbf{i} + \\ &+ \left(x \cos y - \frac{xz}{y^2} + 2yz^3 + 3y^2 \right) \mathbf{j} + \left(\frac{x}{y} + \ln x + 3y^2 z^2 - e^z \right) \mathbf{k} \\ f &= \left(\frac{xz}{y} + x \sin y + z \ln x + x^2 \right) + \left(\frac{xz}{y} + x \sin y + y^2 z^3 + y^3 \right) + \\ &\left(\frac{xz}{y} + z \ln x + y^2 z^3 - e^z \right) - 2 \frac{xz}{y} - x \sin y - z \ln x - y^2 z^3 + C = \\ &\frac{xz}{y} + x \sin y + z \ln x + y^2 z^3 + x^2 + y^3 - e^z + C. \end{aligned}$$

Здесь

$$\begin{aligned}
P_{xyz} = Q_{xyz} = R_{xyz} = V_{xyz} &= \frac{xz}{y}, \\
P_{xy} = Q_{xy} = V_{xy} &= x \sin y, \\
P_{xz} = R_{xz} = V_{xz} &= z \ln x, \\
Q_{yz} = R_{yz} = V_{yz} &= y^2 z^3, \\
P_x = V_x &= x^2, \\
Q_y = V_y &= y^3, \\
R_z = V_z &= e^z.
\end{aligned}$$

Вычисление по формуле (7) еще компактнее.

Список литературы

1. Павлов, В.Д. Моделирование скорости метеороидов / В.Д. Павлов // Математическое и программное обеспечение систем в промышленной и социальной сферах. – 2021. – Т.9. – № 2. – С. 6-10. DOI: 10.18503/2306-2053-2021-9-2-6-10.
2. Павлов В.Д. Немеханический момент инерции в системе ориентирования космического аппарата / В.Д. Павлов // Прикладная физика и математика. – 2022. – № 3. – С. 03–05. DOI: 10.25791/pfim.03.2022.1227
3. Павлов В.Д. Теоремы об излучении заряда / В.Д. Павлов // Инженерная физика. – 2021. – № 6. – С. 37–40. DOI: 10.25791/infizik.6.2021.1213
4. Павлов В.Д. Расчетный минимальный радиус позитрония / В.Д. Павлов // Инженерная физика. – 2024. – № 2. – С. 24-29. DOI: 10.25791/infizik.2.2024.1385
5. Павлов В.Д. Спин фотона и его энергия / В.Д. Павлов // Прикладная физика и математика. – 2021. – № 6. – С. 26–27. DOI: 10.25791/pfim.06.2021.1215
6. Павлов В.Д. Магнитный поток и его квантование / В.Д. Павлов // Известия Уфимского научного центра РАН. – 2020. – № 4. – С. 25–28. DOI: 10.31040/2222-8349-2020-0-4-25-28
7. Павлов В.Д. Энергетика излучения электрического заряда и ее следствия / В.Д. Павлов // Известия Уфимского научного центра РАН. – 2021. – № 4. – С. 5–8. DOI: 10.31040/2222-8349-2021-0-4-5-8
8. Павлов В.Д. Инерциальные абсолютные и относительные системы отсчета / В.Д. Павлов // Известия Уфимского научного центра РАН. – 2023. – № 2. – С. 15–19. DOI: 10.31040/2222-8349-2023-0-2-15-19
9. Павлов, В.Д. Математическое моделирование выделенных систем отсчета / В.Д. Павлов // Математическое и программное обеспечение систем в промышленной и социальной сферах. – 2022. – Т.10. – № 1. – С. 22-25. DOI: 10.18503/2306-2053-2022-10-1-22-25
10. Павлов, В.Д. Математическое моделирование спектра сферической волны и воспринимаемой частоты / В.Д. Павлов // Математическое и

программное обеспечение систем в промышленной и социальной сферах. – 2023. – Т.11. – № 1. – С. 8-12.

11. Павлов, В.Д. Математическое моделирование релятивистских скоростей сближения с учетом данных большого адронного коллайдера (Математическое моделирование спектра сферической волны и воспринимаемой частоты) / В.Д. Павлов // Математическое и программное обеспечение систем в промышленной и социальной сферах. – 2023. – Т.11. – № 2. – С. 5-10.

12. Павлов В.Д. Момент количества движения фотона с точки зрения теоретической механики с учётом квантовых представлений / В.Д. Павлов // Вестник НФ БГТУ: мехмат. – 2023. – Том № 03. – № 02 (10). – С. 4–14. doi: 10.51639/2713-0657_2023_3_2_4

A method for restoring function from its gradient, which is based on the summation of indefinite integrals of partial functions and eliminate redundant terms. It is noted that the use of the method for determining the energy of the physical field according to the known force vector field configuration is not limited relevance task. Given the specific technological research is limited to consideration of the scope of the three-dimensional Euclidean space.

Key words: gradient, function, partial derivative, integral, variable.

УДК 514.1

О НЕКОТОРЫХ СВОЙСТВАХ МНОГОМЕРНЫХ СИМПЛЕКСОВ

И.П. Попов

Научный руководитель д-р техн. наук, доцент В.Г. Чумаков

Курганский государственный университет, г. Курган

Аннотация. Дано определение угла n -симплекса. Вводится представление об ориентации элементов n -симплексов относительно друг друга. Дано правило определения последовательности рассмотрения вершин при аналитическом описании граней n -симплекса. Доказаны ряд теорем для n -симплексов, в т.ч. теорема косинусов, теорема Пифагора, теорема о проекциях и др. Приведенные теоремы справедливы также для n -симплексов, порядок которых ниже порядка пространства, в котором они рассматриваются.

Ключевые слова: n -симплекс, косинус, проекция, треугольник, тетраэдр.

Рассматриваемые ниже теоремы являются обобщением на n -мерные симплексы некоторых положений и теорем для треугольников и тетраэдров, являющихся, соответственно, двумерными и трехмерными симплексами.

Определение 1. Угол n -симплекса – это угол между двумя его гранями.

При аналитическом описании граней n -симплекса, как частей линейных пространственных объектов (здесь и далее под линейными пространственными объектами будем понимать прямые, плоскости и гиперплоскости [1–10]), проходящих через n точек, последние удобно рассматривать в последовательности, обуславливающей одинаковую ориентацию

соответствующих линейных пространственных объектов относительно внутреннего пространства n -симплекса.

Например, для треугольника с вершинами $P_1(x_1, y_1)$, $P_2(x_2, y_2)$, $P_3(x_3, y_3)$ точки удобно рассматривать в таких последовательностях: (P_1, P_2) ; (P_2, P_3) ; (P_3, P_1) или (P_1, P_3) ; (P_3, P_2) ; (P_2, P_1) . При этом прямые, проходящие через соответствующие точки, будут ориентированы по часовой стрелке или против часовой стрелки каждая относительно внутреннего пространства треугольника.

Для тетраэдра с вершинами $P_1(x_1, y_1, z_1)$, $P_2(x_2, y_2, z_2)$, $P_3(x_3, y_3, z_3)$,

$P_4(x_4, y_4, z_4)$ последовательности могут быть такими: (P_1, P_2, P_4) ; (P_1, P_4, P_3) ; (P_1, P_3, P_2) ; (P_2, P_3, P_4) или (P_1, P_4, P_2) ; (P_1, P_3, P_4) ; (P_1, P_2, P_3) ; (P_2, P_4, P_3) . При этом плоскости, проходящие через соответствующие точки, ориентированы каждая наружу или каждая внутрь относительно внутреннего пространства тетраэдра. И так далее.

Рассмотрим две грани n -симплекса, линейные пространственные объекты которых ориентированы одинаково относительно его внутреннего пространства. Эти грани являются $(n - 1)$ -симплексами. Местом их пересечения является $(n - 2)$ -грань ($(n - 2)$ -симплекс). С этим $(n - 2)$ -симплексом совпадают 2 линейных пространственных объекта порядка $(n - 2)$, каждый из которых относится к своему $(n - 1)$ -симплексу.

Предложение 1. Названные линейные пространственные объекты порядка $(n - 2)$ ориентированы противоположно друг другу.

Действительно, для тетраэдра $P_1P_2P_3P_4$ линейным пространственным объектом, соответствующим ребру, по которому пересекаются грани $P_1P_2P_4$ и $P_1P_4P_3$, принадлежащим в месте пересечения грани $P_1P_2P_4$, является прямая P_4P_1 . Соответственно грани $P_1P_4P_3$ – прямая P_1P_4 , проходящая в противоположном направлении.

Для четырехмерного симплекса $P_1P_2P_3P_4P_5$ такими объектами являются, например, плоскости, проходящие соответственно через точки P_1, P_3, P_4 и P_1, P_4, P_3 .

Индуктивно это предложение распространяется на любой n -симплекс.

На основе предложения 1 сформулируем правило определения последовательности рассмотрения вершин при аналитическом описании граней n -симплекса, имеющих общую вершину, как частей линейных пространственных объектов.

Правило 1. Все последовательности начинаются с общей вершины. Каждая следующая последовательность образуется из предыдущей путем вычеркивания вершины, стоящей на втором месте, и добавлением в конец вершины, отсутствующей в предыдущей последовательности. При этом при четном n следующим друг за другом последовательностям необходимо приписывать противоположные знаки, т.е. после того, как будут составлены все n последовательностей (n четное), нужно во всех четных или нечетных последовательностях сделать по нечетному числу перестановок.

Дело в том, что последовательность с вычеркнутой вершиной, стоящей на втором месте, определяет $(n - 2)$ -грань n -симплекса, по которой пересекаются

две его грани, и при четном n отличается от предыдущей последовательности этих вершин четным числом перестановок, обуславливая одинаковую ориентацию линейных пространственных объектов, которым принадлежит эта $(n - 2)$ -грань, и соответствующим смежным граням. А в соответствии с предложением 1 ориентация должна быть противоположной.

Для треугольника $P_1P_2P_3$: (P_1, P_2) , $-(P_1, P_3)$ или (P_1, P_2) , (P_3, P_1) .

Для тетраэдра $P_1P_2P_3P_4$: (P_1, P_2, P_3) , (P_1, P_3, P_4) , (P_1, P_4, P_2) .

Для четырехмерного симплекса $P_1P_2P_3P_4P_5$: (P_1, P_2, P_3, P_4) , $-(P_1, P_3, P_4, P_5)$, (P_1, P_4, P_5, P_2) , $-(P_1, P_5, P_2, P_3)$ или (P_1, P_2, P_3, P_4) , (P_1, P_4, P_3, P_5) , (P_1, P_4, P_5, P_2) , (P_1, P_2, P_5, P_3) .

И так далее.

Предложение 2. Угол между линейными пространственными объектами, соответствующими гранями n -симплекса, ориентированным одинаково относительно внутреннего пространства n -симплекса, равен $\pi - \alpha$, где α – угол между соответствующими гранями.

Действительно, для треугольника $P_1P_2P_3$ угол между P_1P_2 и P_3P_1 равен $\pi - \alpha$.

Для тетраэдра $P_1P_2P_3P_4$ угол между плоскостями, проходящими соответственно через точки P_1, P_2, P_4 и P_1, P_4, P_3 равен $\pi - \alpha$.

Индуктивно это предложение распространяется на любой n -симплекс.

Прежде чем сформулировать и доказать ряд теорем, сопоставим известные выражения для объема граней и косинуса угла между гранями, а также уравнения линейных пространственных объектов, соответствующих граням, для симплексов различных порядков.

Для треугольника соответственно

$$d_3^2 = A_3^2 + B_3^2,$$

где:

$$A_3 = \begin{vmatrix} y_1 & 1 \\ y_2 & 1 \end{vmatrix}; B_3 = \begin{vmatrix} x_1 & 1 \\ x_2 & 1 \end{vmatrix};$$

$$\cos \alpha_{12} = \frac{A_1A_2 + B_1B_2}{\sqrt{A_1^2 + B_1^2} \sqrt{A_2^2 + B_2^2}};$$

$$A_1x + B_1y + C_1 = 0.$$

Для тетраэдра

$$S_4^2 = \frac{1}{4}(A_4^2 + B_4^2 + C_4^2),$$

где:

$$A_4 = \begin{vmatrix} y_1 & z_1 & 1 \\ y_2 & z_2 & 1 \\ y_3 & z_3 & 1 \end{vmatrix}; B_4 = \begin{vmatrix} z_1 & x_1 & 1 \\ z_2 & x_2 & 1 \\ z_3 & x_3 & 1 \end{vmatrix}; C_4 = \begin{vmatrix} x_1 & y_1 & 1 \\ x_2 & y_2 & 1 \\ x_3 & y_3 & 1 \end{vmatrix};$$

$$\cos \alpha_{12} = \frac{A_1 A_2 + B_1 B_2 + C_1 C_2}{\sqrt{A_1^2 + B_1^2 + C_1^2} \sqrt{A_2^2 + B_2^2 + C_2^2}} \quad [2];$$

$$A_1 x + B_1 y + C_1 z + D_1 = 0.$$

Для четырехмерного симплекса

$$V_5^2 = \frac{1}{36} (A_5^2 + B_5^2 + C_5^2 + D_5^2),$$

где:

$$A_5 = \begin{vmatrix} y_1 & z_1 & t_1 & 1 \\ y_2 & z_2 & t_2 & 1 \\ y_3 & z_3 & t_3 & 1 \\ y_4 & z_4 & t_4 & 1 \end{vmatrix}; \quad B_5 = \begin{vmatrix} z_1 & x_1 & t_1 & 1 \\ z_2 & x_2 & t_2 & 1 \\ z_3 & x_3 & t_3 & 1 \\ z_4 & x_4 & t_4 & 1 \end{vmatrix}; \quad C_5 = \begin{vmatrix} x_1 & y_1 & t_1 & 1 \\ x_2 & y_2 & t_2 & 1 \\ x_3 & y_3 & t_3 & 1 \\ x_4 & y_4 & t_4 & 1 \end{vmatrix},$$

$$D_5 = \begin{vmatrix} x_1 & z_1 & y_1 & 1 \\ x_2 & z_2 & y_2 & 1 \\ x_3 & z_3 & y_3 & 1 \\ x_4 & z_4 & y_4 & 1 \end{vmatrix},$$

$$\cos \alpha_{12} = \frac{A_1 A_2 + B_1 B_2 + C_1 C_2 + D_1 D_2}{\sqrt{A_1^2 + B_1^2 + C_1^2 + D_1^2} \sqrt{A_2^2 + B_2^2 + C_2^2 + D_2^2}};$$

$$A_1 x + B_1 y + C_1 z + D_1 t + E_1 = 0.$$

Для n -симплекса

$$V_i^2 = \frac{1}{[(n-1)!]^2} \sum_{l=1}^n A_{li}^2,$$

где:

$$A_{li} = (-1)^{l+1} \begin{vmatrix} x_{11} & x_{21} & \dots & \cancel{x_{l1}} & \dots & x_{n1} & 1 \\ x_{12} & x_{22} & \dots & \cancel{x_{l2}} & \dots & x_{n2} & 1 \\ \dots & \dots & \dots & \dots & \dots & \dots & \dots \\ \cancel{x_{1l}} & \cancel{x_{2l}} & \dots & \cancel{x_{ll}} & \dots & \cancel{x_{nl}} & \cancel{1} \\ \dots & \dots & \dots & \dots & \dots & \dots & \dots \\ x_{1(n+1)} & x_{2(n+1)} & \dots & \cancel{x_{l(n+1)}} & \dots & x_{n(n+1)} & 1 \end{vmatrix};$$

$$\cos \alpha_{ij} = \frac{\sum_{l=1}^n A_{li} A_{lj}}{\sqrt{\sum_{l=1}^n A_{li}^2} \sqrt{\sum_{l=1}^n A_{lj}^2}};$$

$$\sum_{l=1}^n A_{li} x_l + A_{n+1} = 0.$$

Таким образом, в отношении указанных выражений симплексы для различных n изоморфны.

Теорема 1. (Теорема косинусов для n -симплексов). Для n -симплекса

$$V_i^2 = \sum_{\substack{j=1 \\ j \neq i}}^{n+1} \left[V_j^2 - 2 \sum_{\substack{k=1 \\ k \neq i \\ k > j}}^{n+1} V_j V_k \cos(H_j, H_k) \right], \quad (1)$$

где H_j, H_k – грани n -симплекса.

Доказательство. При аналитическом описании граней n -симплекса будем придерживаться правила 1. Перепишем правую часть выражения (1) в виде:

$$\frac{1}{[(n-1)!]^2} \sum_{\substack{j=1 \\ j \neq i}}^{n+1} \left[\sum_{l=1}^n A_{lj}^2 - 2 \sum_{\substack{k=1 \\ k \neq i \\ k > j}}^{n+1} \sqrt{\sum_{l=1}^n A_{lj}^2} \sqrt{\sum_{l=1}^n A_{lk}^2} (-1)^{\sum_{l=1}^n A_{lj} A_{lk}} \frac{\sum_{l=1}^n A_{lj} A_{lk}}{\sqrt{\sum_{l=1}^n A_{lj}^2} \sqrt{\sum_{l=1}^n A_{lk}^2}} \right] =$$

(множитель (-1) обусловлен тем, что $\cos(\pi - \alpha) = -\cos \alpha$)

$$\frac{1}{[(n-1)!]^2} \sum_{l=1}^n \left(\sum_{\substack{j=1 \\ j \neq i}}^{n+1} A_{lj} \right)^2 = \frac{1}{[(n-1)!]^2} \sum_{l=1}^n \left[\sum_{\substack{j=1 \\ j \neq i}}^{n+1} \pm C_{lj(n+1)} \right]^2, \quad (2)$$

где $C_{lj(n+1)}$ – алгебраическое дополнение определителя $(n+1)$ -порядка

$$D_l = \begin{vmatrix} x_{11} & \dots & \cancel{x_{1i}} & \dots & x_{1n} & 1 & 1 \\ \dots & \dots & \dots & \dots & \dots & \dots & \dots \\ x_{li} & \dots & \cancel{x_{li}} & \dots & x_{ln} & 1 & 1 \\ \dots & \dots & \dots & \dots & \dots & \dots & \dots \\ x_{l(n+1)} & \dots & \cancel{x_{l(n+1)}} & \dots & x_{l(n+1)} & 1 & 1 \end{vmatrix} = 0.$$

Знак перед $C_{lj(n+1)}$ зависит от выбора ориентации линейных пространственных объектов, к которым принадлежат грани n -симплекса, относительно его внутреннего замкнутого пространства.

Добавим к внутренней сумме и вычтем $C_{li(n+1)}$.

$$\frac{1}{[(n-1)!]^2} \sum_{l=1}^n \left[\sum_{\substack{j=1 \\ j \neq i}}^{n+1} \pm C_{lj(n+1)} + C_{li(n+1)} - C_{li(n+1)} \right]^2 =$$

$$\frac{1}{[(n-1)!]^2} \sum_{l=1}^n \left[\pm D_l \mp C_{li(n+1)} \right]^2 = \frac{1}{[(n-1)!]^2} \sum_{l=1}^n A_{li}^2 = V_i^2$$

Теорема доказана.

Определение 2. Грани ортогонального n -симплекса, пересекающиеся друг с другом под прямым углом [3], являются катетами. Грань, не являющаяся катетом, есть гипотенуза.

Предложение 3. В ортогональном n -симплексе содержится n катетов и одна гипотенуза.

Следствие теоремы 1. (Теорема Пифагора для ортогонального n -симплекса). Для ортогонального n -симплекса

$$V_G^2 = \sum_{i=1}^n V_{ki}^2.$$

Теорема 2. (Теорема о проекциях для n -симплекса). Для n -симплекса объем грани равен сумме проекций на нее объемов остальных граней, т.е.

$$V_i = \sum_{\substack{j=1 \\ j \neq i}}^{n+1} [V_j \cos(H_i, H_j)]. \quad (3)$$

Доказательство. Перепишем правую часть выражения (3) в виде:

$$\begin{aligned} & \frac{1}{(n-1)!} \sum_{\substack{j=1 \\ j \neq i}}^{n+1} \sqrt{\sum_{l=1}^n A_{lj}^2} (-1)^{\sum_{l=1}^n A_{li} A_{lj}} = \frac{-1}{(n-1)! \sqrt{\sum_{l=1}^n A_{li}^2}} \sum_{l=1}^n A_{li} \sum_{\substack{j=1 \\ j \neq i}}^{n+1} A_{lj} = \quad (4) \\ & \frac{\pm 1}{(n-1)! \sqrt{\sum_{l=1}^n A_{li}^2}} \sum_{l=1}^n A_{li} \left[\sum_{j=1}^{n+1} C_{lj(n+1)} + C_{li(n+1)} - C_{li(n+1)} \right] = \\ & \frac{\pm 1}{(n-1)! \sqrt{\sum_{l=1}^n A_{li}^2}} \sum_{l=1}^n A_{li} [D_l \mp C_{li(n+1)}] = \frac{\pm \sum_{l=1}^n A_{li} A_{li}}{(n-1)! \sqrt{\sum_{l=1}^n A_{li}^2}} = \\ & \frac{\pm \sum_{l=1}^n A_{li}^2}{(n-1)! \sqrt{\sum_{l=1}^n A_{li}^2}} = \frac{\pm 1}{(n-1)!} \sqrt{\sum_{l=1}^n A_{li}^2} = \pm V_i. \end{aligned}$$

Теорема доказана.

Теорема 3. Для ортогонального n -симплекса:

$$\frac{V_{Ki}}{V_G} = \cos(G, K_i).$$

Доказательство. Из теоремы Пифагора

$$V_{Ki}^2 = V_G^2 - \sum_{\substack{j=1 \\ j \neq i}}^n V_{Kj}^2.$$

Из теоремы косинусов

$$V_{Ki}^2 = V_G^2 + \sum_{\substack{j=1 \\ j \neq i}}^n V_{Kj}^2 - 2 \sum_{\substack{j=1 \\ j \neq i}}^n V_G V_{Kj} \cos(G, K_j) - 2 \sum_{\substack{j=1 \\ j \neq i}}^n \sum_{\substack{l=1 \\ l \neq j}}^n V_{Kj} V_{Kl} \cos(K_j, K_l).$$

(Последнее слагаемое равно нулю) отсюда

$$\sum_{\substack{j=1 \\ j \neq i}}^n V_{Kj}^2 = \sum_{\substack{j=1 \\ j \neq i}}^n V_G V_{Kj} \cos(G, K_j),$$

или

$$\frac{\sum_{\substack{j=1 \\ j \neq i}}^n V_{Kj}^2}{V_G} = \sum_{\substack{j=1 \\ j \neq i}}^n V_{Kj} \cos(G, K_j).$$

Из теоремы "О проекциях"

$$V_G = V_{Ki} \cos(G, K_i) + \sum_{\substack{j=1 \\ j \neq i}}^n V_{Kj} \cos(G, K_j)$$

или

$$V_G = V_{Ki} \cos(G, K_i) + \frac{\sum_{\substack{j=1 \\ j \neq i}}^n V_{Kj}^2}{V_G},$$

$$V_G^2 = V_G V_{Ki} \cos(G, K_i) + \sum_{\substack{j=1 \\ j \neq i}}^n V_{Kj}^2.$$

Из теоремы Пифагора

$$V_{Ki}^2 + \sum_{\substack{j=1 \\ j \neq i}}^n V_{Kj}^2 = V_G V_{Ki} \cos(G, K_i) + \sum_{\substack{j=1 \\ j \neq i}}^n V_{Kj}^2$$

или

$$\frac{V_{Ki}}{V_G} = \cos(G, K_i).$$

Теорема доказана.

Теорема 4. Для ортогонального n -симплекса

$$\sum_i \cos^2 \alpha_i = 1.$$

Действительно, из теоремы Пифагора и из теоремы 3

$$\frac{V_G^2}{V_G^2} = \sum_{i=1}^n \frac{V_{Ki}^2}{V_G^2} = \sum_{i=1}^n \cos^2(G, K_i) = 1.$$

Предложение 4. В ортогональном n -симплексе угол между гипотенузой и любым катетом является острым.

Теорема 5. В ортогональном n -симплексе квадрат синуса любого угла равен сумме квадратов косинусов остальных углов, т.е.

$$\sin^2 \alpha_i = \sum_{j \neq i} \cos^2 \alpha_j.$$

Действительно,

$$\sum_{j \neq i} \cos^2 \alpha_j = 1 - \cos^2 \alpha_i = \sin^2 \alpha_i.$$

Замечание. Приведенные теоремы справедливы также для n -симплексов, порядок которых ниже порядка пространства, в котором они рассматриваются.

Список литературы

1. Попов И.П. Об одном условии, позволяющем определить векторное произведение двух векторов в R^n / И.П. Попов // Известия Уфимского научного центра РАН. – 2018. – № 1. – С. 11–17. DOI 10.31040/2222-8349-2018-0-1-11-17
2. Попов И.П. О возможности определения векторного произведения двух векторов в многомерном пространстве / И.П. Попов // Научные ведомости Белгородского государственного университета. Математика. Физика. – 2017. – № 27(276). – Вып. 49. – С. 45-51.
3. Попов И.П. О некоторых операциях над векторами / И.П. Попов // Вестник Волгоградского государственного университета. Серия 1: Математика. Физика. – 2014. – №5 (24). – С. 55–61.
4. Попов И.П. Подходящий вариант определения векторного произведения двух векторов в R^n / И.П. Попов // Вестник Псковского государственного университета. Естественные и физико-математические науки. – 2018. – Вып. 12. – С. 89–96.
5. Попов И.П. Векторное произведение двух векторов в четырехмерном евклидовом пространстве с учетом прикладных аспектов / И.П. Попов // Математическое и программное обеспечение систем в промышленной и социальной сферах. – 2019. – Т.7. – № 1. – С. 11-17.
6. Попов И.П. Метод определения векторного произведения двух векторов в многомерном пространстве / И.П. Попов // Вопросы естествознания. – 2017. – № 2(14). – С. 43–50.
7. Попов И.П. Установление векторного произведения двух векторов в R^n / И.П. Попов // Вестник Амурского государственного университета. Естественные и экономические науки. – 2017. – Выпуск 79. – С. 26–32.
8. Попов И.П. Слагаемые векторных произведений, сопряженные векторы и поверхностное дифференцирование / И.П. Попов // Вектор современной науки. – 2019. – № 3; URL: vektorsn.esrae.ru/6-42 (дата обращения: 25.11.2019).
9. Попов И.П. Линейная комбинация координат, нулевые векторные операторы, скрытые векторы / И.П. Попов // Вектор современной науки. – 2021. – № 5; URL: vektorsn.esrae.ru/8-51 (дата обращения: 29.03.2021).
10. Попов И.П. Роль псевдовекторов в математическом моделировании формального аналога электромагнитного поля / И.П. Попов // Вестник Псковского государственного университета. Естественные и физико-математические науки. – 2016. – Вып. 8. – С. 110–127.

The definition of the n-simplex angle is given. The idea of the orientation of elements of n-simplices relative to each other is introduced. A rule is given for determining the sequence of consideration of vertices in the analytical description of the faces of an n-simplex. A number of theorems for n-simplices have been proven, including cosine theorem, Pythagorean theorem, projection theorem, etc. The above theorems are also valid for n-simplices, the order of which is lower than the order of the space in which they are considered.

Keywords: n-simplex, cosine, projection, triangle, tetrahedron.

УДК 519.852

ОПТИМИЗАЦИЯ ГОРОДСКОЙ ТРАНСПОРТНОЙ СЕТИ

К.Е. Поспелов

Научный руководитель канд. пед. наук, доцент О. В. Ефременкова

Рубцовский индустриальный институт (филиал) ФГБОУ ВО «Алтайский государственный технический университет имени И.И. Ползунова», г. Рубцовск

Аннотация. В данной статье рассмотрены некоторые проблемы связанные с городской транспортной сетью и проанализирована возможность их преодоления с помощью линейного программирования, также подробно описано решение задач по оптимизации маршрутов и их показателей с помощью графического метода с использованием табличного редактора Microsoft Excel.

Ключевые слова: Транспортная сеть, линейное программирование, минимум, целевая функция, ограничения.

Актуальность проблемы социального и научно-технического развития в современном мире требует поиска инновационных подходов и методов для их решения. В данной статье мы рассмотрим проблему оптимизации транспортной сети в города.

Одной из главных проблем больших городов является транспортное обеспечение. Недостаточная пропускная способность дорог, перегруженность общественного транспорта, загрязнение окружающей среды – все это приводит к серьезным проблемам для жителей города. Для решения этих проблем необходимо провести комплексный анализ транспортной сети и оптимизировать ее с целью улучшения ситуации.

Математические методы могут быть эффективно использованы для решения задач оптимизации транспортных потоков и улучшения инфраструктуры. Например, методы линейного программирования позволяют находить оптимальные маршруты и распределять транспортные потоки таким образом, чтобы минимизировать пробки и улучшить эффективность движения. При этом необходимо учитывать экологические аспекты – снижение выбросов вредных веществ и уменьшение энергозатрат [1].

Проведем математический расчет оптимизации транспортной сети в городе.

Оптимизация затрат на обслуживание автомобилей

Предположим, что у нас есть два возможных маршрута для движения автомобилей из точки А в точку В: маршрут 1 с длиной 10 км и маршрут 2 с длиной 15 км. Пусть стоимость проезда по маршруту 1 составляет 150 рублей ввиду покрытия дороги, а по маршруту 2 – 120 рублей, однако по второму маршруту не могут проехать больше половины всех машин ввиду особенностей движения, в целом то машин получается $N/10$, где N (общая длина маршрутов). Запишем формулу канонического вида для нахождения минимума целевой функции [3, с. 63]:

$$f(x) = \sum_{j=1}^n c_j x_j = c_1 x_1 + c_2 x_2 + \dots + c_n x_n \quad (1)$$

Для ограничений-неравенств в задаче:

$$\sum_{j=1}^n a_{ij} x_j \geq b_i, (i = 1, 2, \dots, m) \quad (2)$$

$$x_j \geq 0. (j = 1, 2, \dots, n) \quad (3)$$

А теперь для ограничений-равенств в задаче (канонический вид) [3, с. 77]:

$$\sum_{j=1}^n a_{ij} x_j = b_i, (i = 1, 2, \dots, m) \quad (4)$$

где : x_1, x_2, \dots, x_n – переменные, представляющие расход на проезд по каждому маршруту;

c_1, c_2, \dots, c_n – коэффициенты затрат на проезд по каждому маршруту;

$a_{11}, a_{12}, \dots, a_{1n}, a_{21}, a_{22}, \dots, a_{2n}, \dots, a_{m1}, a_{m2}, \dots, a_{mn}$ – коэффициенты, ограничивающие длину и другие показатели маршрута;

b_1, b_2, \dots, b_m – ограничения на длину маршрута.

Для оптимизации транспортной сети необходимо выбрать наиболее выгодный маршрут с точки зрения затрат на проезд и времени. Проведем линейное программирование для нахождения оптимального решения. Пусть x_1 и x_2 – количество машин, движущихся по маршруту 1 и маршруту 2 соответственно.

Целевая функция (минимизация затрат) [4]:

$$F = 150 \times x_1 + 120 \times x_2$$

Ограничения:

$$\text{Общая длина маршрутов: } 10 \times x_1 + 15 \times x_2 = N;$$

$$\text{Количество машин на втором маршруте не больше половины: } x_2 \leq 5;$$

$$\text{Количество машин не может быть отрицательным: } x_1, x_2 \geq 0.$$

На самом деле тут могут быть ещё ограничения, каждая ситуация индивидуальна, а именно дорожные заторы, перекрытия полос, особенности самих дорог.

Найдем оптимальное решение по результатам расчетов. Допустим, что общая длина маршрутов составляет 100 км. Применим метод линейного

программирования и найдем оптимальные значения x_1 и x_2 , соответствующие минимальной стоимости проезда:

Применим графический метод [2, с. 6], все графики сделаны в табличном редакторе Microsoft Excel [5, с. 69], для этого начертим координатную плоскость и построим две прямые с учётом неравенств (рис. 1).

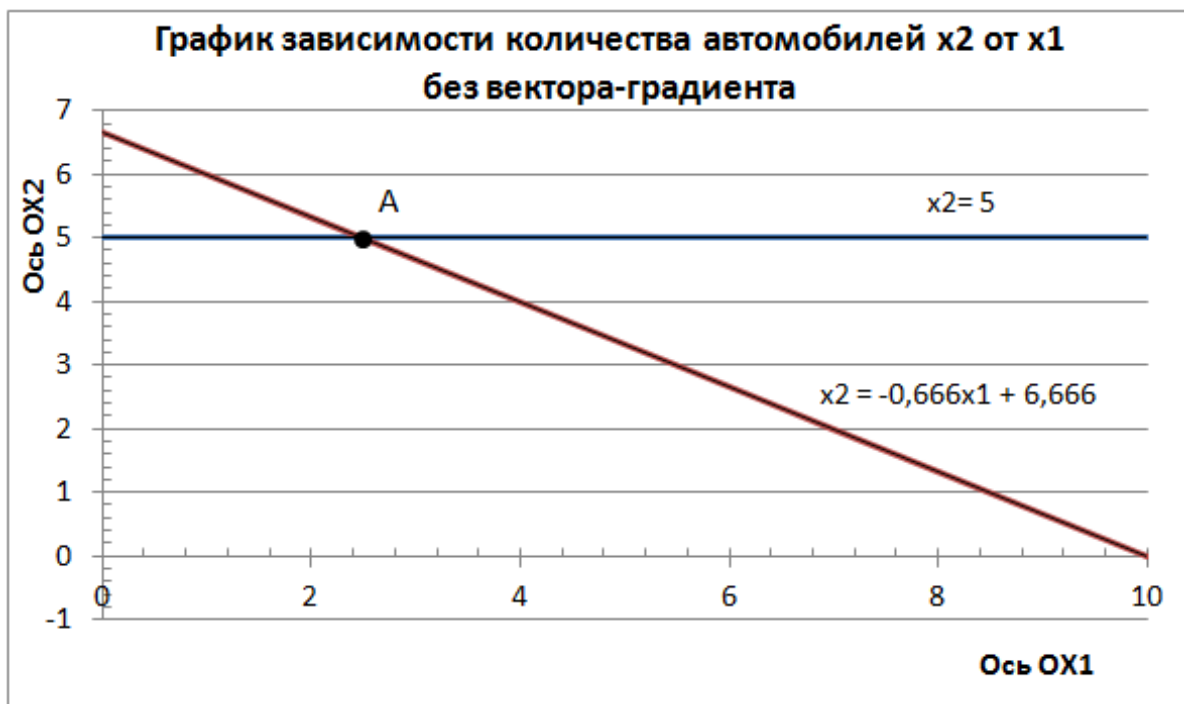


Рис. 1. График зависимости количества автомобилей x_2 второго маршрута от x_1 первого маршрута без вектора-градиента

Составим вектор-градиент, который покажет направление максимизации:

$$\text{grad}F = (F'_{x_1}, F'_{x_2}) \quad (5)$$

В этой формуле координаты F'_{x_1} и F'_{x_2} – частные производные, $\text{grad}F = (150; 120)$.

А теперь проведём его от начала системы координат до координат его конца и опустим на него перпендикуляр, а потом его нужно параллельно перенести до пересечения с точкой (рис. 2). Решив систему, значения необходимо будет округлить, так как это число машин, она будет иметь координаты: $x_1=3$; $x_2=5$.

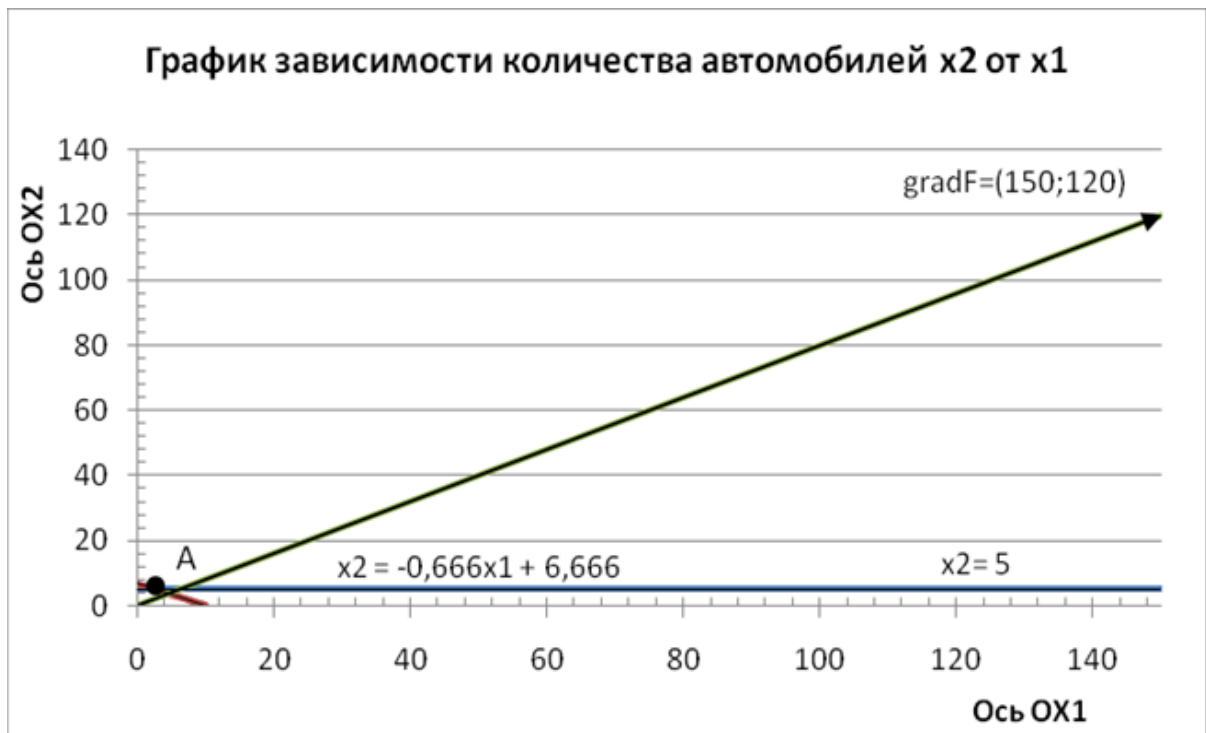


Рис. 2. График зависимости количества автомобилей x_2 второго маршрута от x_1 первого маршрута

Минимальная стоимость обслуживания после проезда (в рублях):

$$F = 150 \times x_1 + 120 \times x_2 = 150 \times 3 + 120 \times 5 = 1050.$$

Похожим способом можно посчитать и минимизацию проходимого пути и других необходимых показателей:

К сожалению, в городе могут быть проблемы и с общественным транспортом, поэтому проведём оптимизацию и для него:

Оптимизация маршрутов автобусов в городе

Предположим, что у нас есть город с несколькими автобусными маршрутами, и нужно оптимизировать распределение автобусов по маршрутам так, чтобы минимизировать время ожидания пассажиров и количество автобусов, обслуживающих город, где, x_1 и x_2 количество автобусов на 1 и 2 маршрутах.

Целевая функция (минимизация общего количества автобусов):

$$F = x_1 + x_2$$

Ограничения:

Количество автобусов на маршруте 1: $x_1 \geq 3$;

Количество автобусов на маршруте 2: $x_2 \geq 2$;

Суммарное количество автобусов: $x_1 + x_2 \leq 7$.

$gradF = (1;1)$, в данном случае решением неравенств является треугольник, так как все условия сходятся именно в этом промежутке. Переместив параллельным переносом перпендикуляр вектора и решив систему, получим рис. 3.

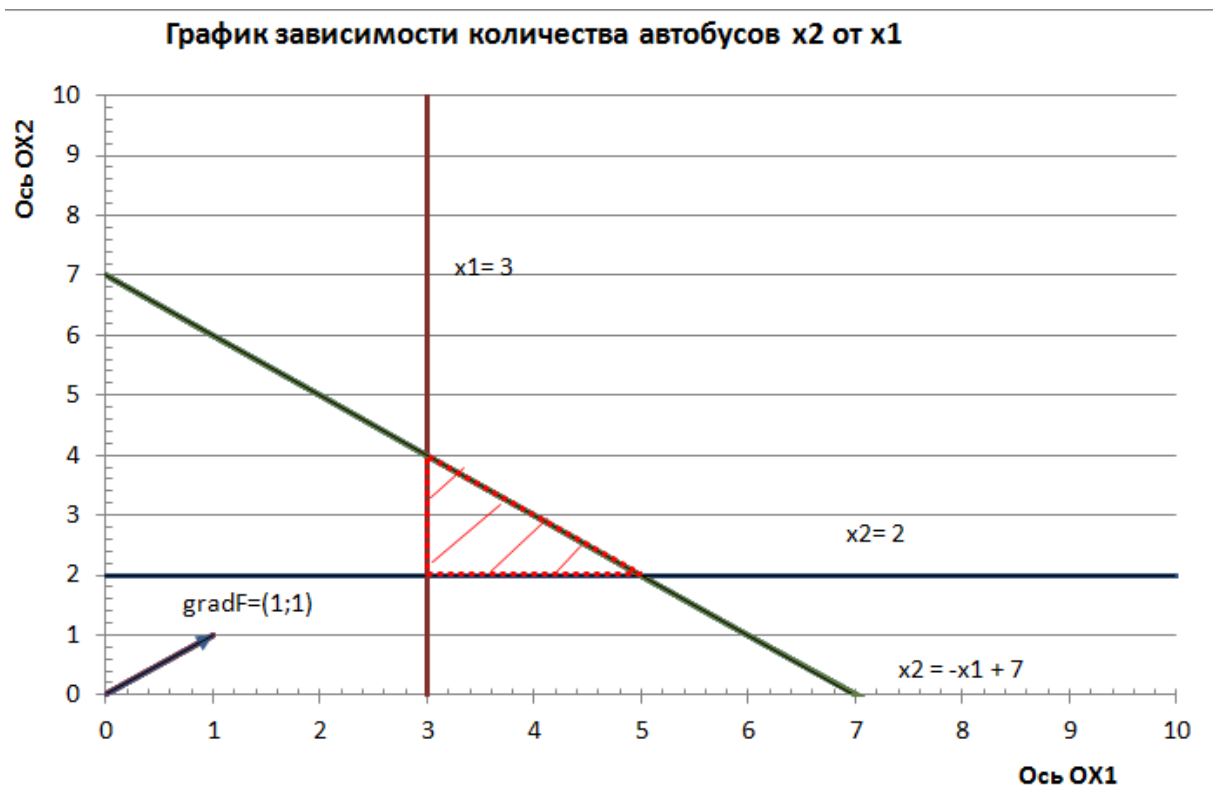


Рис. 3. График зависимости количества автобусов x_2 второго маршрута от x_1 первого маршрута

Минимальное общее количество автобусов:

$$F = x_1 + x_2 = 3 + 2 = 5.$$

Оптимизация расписания трамваев в городе

Предположим, что в городе есть несколько трамвайных маршрутов, и нужно определить оптимальное расписание движения трамваев для минимизации времени ожидания пассажиров и снижения операционных затрат, где x_1 и x_2 количество трамваев на 1 и 2 маршрутах

Целевая функция (Минимизация общего времени ожидания):

$$F = 2 \times x_1 + 3 \times x_2.$$

Ограничения:

Частота движения трамваев на маршруте 1 не должна быть менее 4 раз в час: $x_1 \geq 4$;

Частота движения трамваев на маршруте 2 не должна быть менее 3 раз в час: $x_2 \geq 3$;

Суммарное количество трамваев, движущихся по обоим маршрутам, не должно превышать: $10x_1 + x_2 \leq 10$.

$\text{grad}F = (2; 3)$, в итоге получим рис. 4.

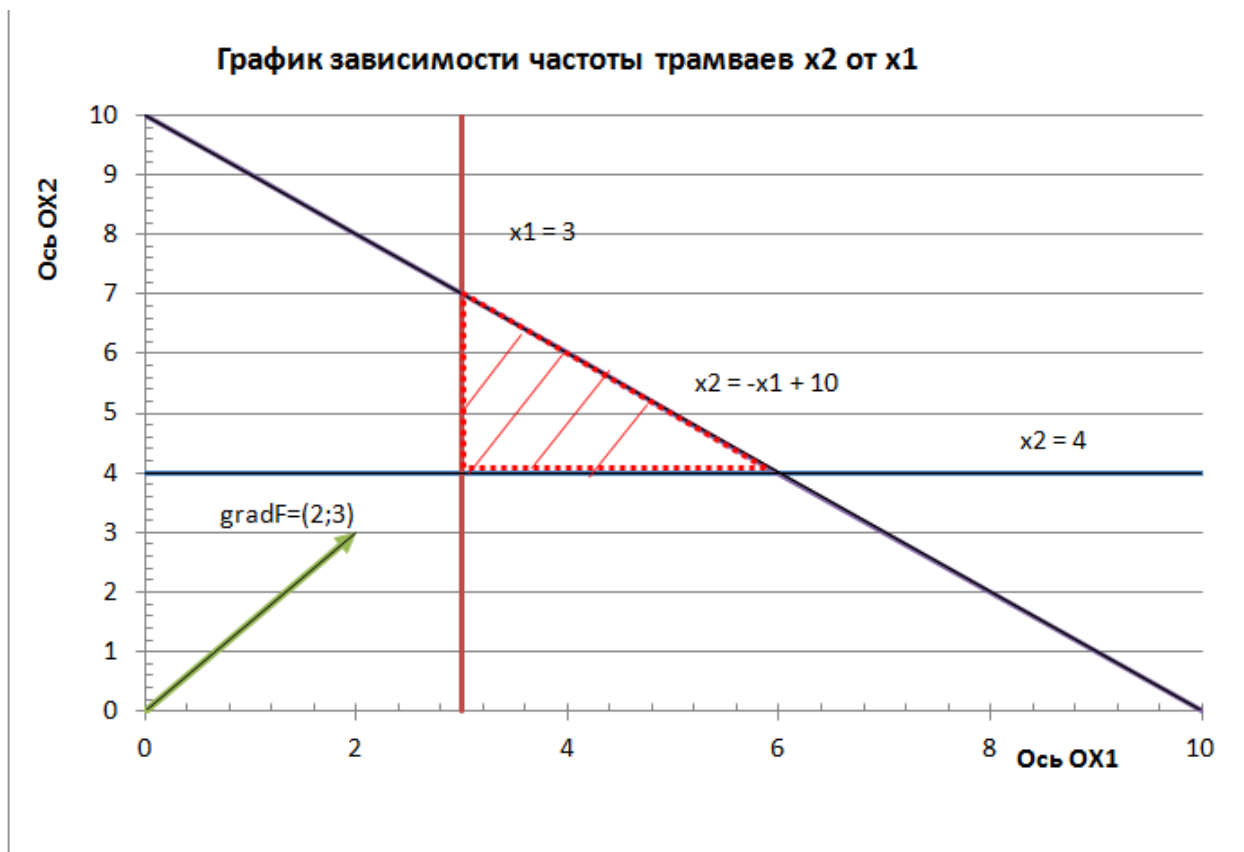


Рис. 4. График зависимости частоты трамваев x_2 второго маршрута от x_1 первого маршрута в табличном редакторе Microsoft Excel

Минимальное общее время ожидания (трамваев в час):

$$F = 2 \times x_1 + 3 \times x_2 = 2 \times 4 + 3 \times 3 = 17$$

Заключение

Корректность и эффективность приведенного алгоритма позволяет определить кратчайший маршрут и оптимальный график перевозки пассажиров с полным анализом возможных вариантов. Приведенный алгоритм может быть использован не только для оптимизации логистических систем транспортных средств, но и для оптимизации маршрутных карт, технологических систем и систем с пакетной передачей данных. Реализация алгоритма предусматривает уменьшение потребления электроэнергии, снижает суммарные логистические издержки, позволяет принять наилучшее управленческое решение.

Список литературы

1. Александр Гасников, д.ф.-м.н., доцент МФТИ, в.н.с. ИППИ РАН, профессор ВШЭ; Павел Двуреченский, к.ф.-м.н., с.н.с. ИППИ РАН Как и почему образуются пробки на дорогах / Александр Гасников, д.ф.-м.н., доцент МФТИ, в.н.с. ИППИ РАН, профессор ВШЭ; Павел Двуреченский, к.ф.-м.н., с.н.с. ИППИ РАН [Электронный ресурс] // Коммерсантъ : [сайт]. – URL: <https://www.kommersant.ru/doc/4425783> (дата обращения: 11.04.2024).

2. Кудашов В. Н., Селина Е. Г. Основы линейного программирования [Текст] / Кудашов В. Н., Селина Е. Г. – 1-е изд.. – Санкт-Петербург: НИУ ИТМО (Санкт-Петербургский национальный исследовательский университет информационных технологий, механики и оптики), 2020 – 42 с.

3. Карманов В. Г. Математическое программирование. – 3-е издание. – М.: Наука, 1986. – 288 с.

4. Ашманов С.А. Линейное программирование. – Москва: «Наука», 1981. – 304 с.

5. Т.В. Зудилова, С.В. Одиночкина, И.С. Осетрова, Н.А. Осипов Работа пользователя в Microsoft Excel 2010 [Текст] / Т.В. Зудилова, С.В. Одиночкина, И.С. Осетрова, Н.А. Осипов – СПб: Санкт-Петербург: НИУ ИТМО, 2012 – 87 с.

This article discusses some problems related to the urban transport network and analyzes the possibility of overcoming them using linear programming, as well as describes in detail the solution of problems to optimize routes and their indicators using a graphical method using a Microsoft Excel spreadsheet editor.

Keywords: Transport network, linear programming, minimum, objective function, constraints.

УДК 004.946

ПОЛНОЕ ОТСЛЕЖИВАНИЕ ТЕЛА ЧЕРЕЗ ВЕБ-КАМЕРУ ДЛЯ МОБИЛЬНОЙ VR-ГАРНИТУРЫ

Д.Г. Хрусталева, А.Д. Устинов

Научный руководитель В. К. Лунёв

Рубцовский индустриальный институт (филиал) ФГБОУ ВО «Алтайский государственный технический университет им. И.И. Ползунова», г. Рубцовск

Аннотация. Разработка программного обеспечения полного отслеживания тела для мобильной VR-гарнитуры на данный момент является наиболее актуальным, поскольку на фоне роста индустрии виртуальной реальности, мобильные решения становятся гораздо более востребованными и популярными, в сравнении с полноценными шлемами виртуальной реальности.

Ключевые слова: Полное отслеживание тела, виртуальная реальность, веб-камера, гарнитура, очки виртуальной реальности.

В последнее время наблюдается активный рост индустрии виртуальной реальности, на фоне которого наиболее востребованными и популярными становятся мобильные VR решения. 2023 год дал понять, что люди проявляют большой интерес к свежим проектам в этой. В связи с этим тему нашего проекта на данный момент можно назвать актуальной.

Цель проекта: разработка программного обеспечения для полного отслеживания тела для мобильной VR-гарнитуры с использованием веб-камеры.

Задачи проекта:

1. Изучить существующие решения с полным отслеживанием тела, обозначить их преимущества и недостатки.
2. Проанализировать существующие модели для обработки жестов и местоположения частей тела пользователя.
3. Рассмотреть методы работы с SteamVR API и определить способы передачи информации с трекеров при минимальных потерях точности отслеживания.
4. Разработать прототип трекеров для обработки движений тела пользователя и жестов его рук.
5. Оптимизировать программное обеспечение, после чего проверить его работоспособность в различных условиях.

Распознавание жестов. Что это и как оно работает?

Компьютер видит жесты благодаря моделям машинного обучения, однако для него руки являются довольно сложным объектом из-за активного движения, возможности менять форму, скрещивать пальцы или вообще перекрывать друг другу. В совокупности эти факторы мешают естественному восприятию языка движений, так как на руках отсутствуют активные точки. Распознавание жестов работает через видеокамеру в режиме реального времени. Машина изучает точки в трёхмерной проекции и сопоставляет их положение. По этим точкам машина определяет позицию пальцев и делает вывод о жестах, исходя из своего представления о них [3].

Наш проект

Мы стремимся реализовать распознавание жестов так, чтобы оно было похоже на подобную систему в автономных шлемах по типу Oculus Quest 2 и Oculus Quest 3, но могло работать через веб-камеру компьютера пользователя. Однако, из-за использования в нашем решении всего одной камеры, увеличивается объём слепой зоны, поэтому в дальнейшем мы планируем разработать мини-станции для отслеживания тела пользователя с разных углов, что позволит минимизировать потери точности считывания движений человека.

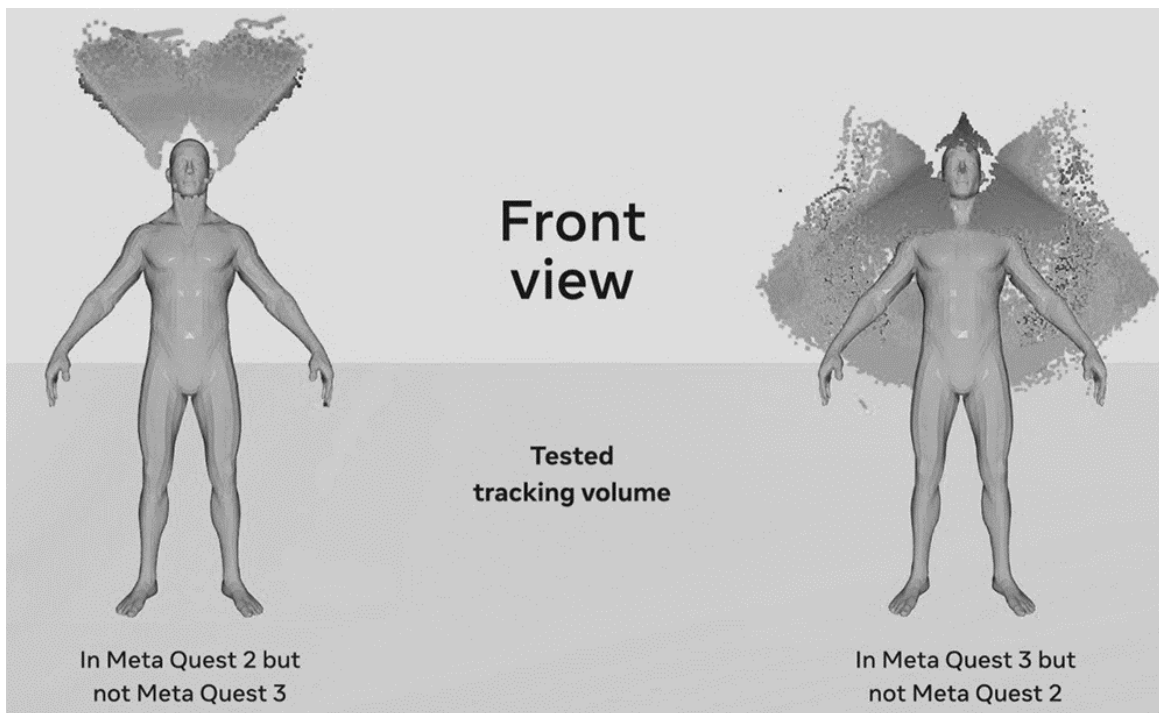


Рис. 1. Сравнение слепых зон у Oculus Quest 2 и Oculus Quest 3

В нашем проекте мы используем Driver4VR для отслеживания движений пользователя, VRidge для трансляции на телефон экрана компьютера и SteamVR для возможности играть в игры в виртуальной реальности. В качестве устройства виртуальной реальности мы используем мобильную VR-гарнитуру в виде очков виртуальной реальности под телефон.

На данный момент мы изучили различные VR решения с полным отслеживанием тела пользователя, определили их преимущества и недостатки и проанализировали существующие модели для обработки жестов пользователя и определения местоположения его частей тела.

В дальнейшем мы собираемся изучить SteamVR API и определить такие способы передачи информации с трекеров, что потеря точности при отслеживании тела будет сведена к минимуму. Также планируется разработка трекеров для обработки движений пользователя и жестов его рук, после чего последуют дальнейшие улучшения проекта, оптимизация программного обеспечения и проверка работоспособности.

Список литературы

1. Июньские заметки о виртуальной реальности. Часть 3 [Электронный ресурс] – URL: <https://habr.com/ru/companies/alfa/articles/561590/> (дата обращения: 12.03.2024).

2. Нейронные сети для трекинга рук в режиме реального времени [Электронный ресурс] – URL: <https://habr.com/ru/articles/466781/> (дата обращения: 09.03.2024).

3. Технологии распознавания жестов [Электронный ресурс] – URL: <https://developers.sber.ru/help/ar-vr/gesture-recognition-technologies> (дата обращения: 20.03.2024).

4. Трекинг рук на Oculus Quest 2: как это работает + список демоков [Электронный ресурс] – URL: <https://vr419.ru/blog/treking-ruk-na-oculus-quest-2-chto-eto-i-kak-eto-rabotaet/> (дата обращения: 10.03.2024).

5. Трекинг тела на Quest 3 | Сравнение отслеживания на Quest 2 и Quest 3 [Электронный ресурс] – URL: <https://portal-shop.com/blog/stati/treking-tela-na-quest-3-sravnenie-otslezhivaniya-na-quest-2-i-quest-3/> (дата обращения: 14.03.2024).

The development of full body tracking software for mobile VR headsets is currently the most relevant, since against the background of the growth of the virtual reality industry, mobile solutions are becoming much more in demand and popular, compared with full-fledged virtual reality helmets.

Keywords: Full body tracking, virtual reality, webcam, headset, virtual reality glasses.

УДК 004.057.4

ПРИНЦИП РАБОТЫ P2P ПРОТОКОЛА BITTORRENT И ОРГАНИЗАЦИЯ СВОЕГО ТОРРЕНТ-ТРЕКЕРА НА ОСНОВЕ TORRENTPIER CMS

Р. П. Шихирин

Научный руководитель ассистент И. Ю. Кнышов

Рубцовский индустриальный институт (филиал) ФГБОУ ВО «Алтайский государственный технический университет им. И. И. Ползунова», г. Рубцовск

Аннотация. В данной статье был рассмотрен принцип работы BitTorrent протокола на примере TorrentPier CMS. В дополнение к этому, рассмотрена структура torrent файла и принцип организации peer-to-peer сетей. В качестве итога, будет сделано заключение касательно актуальности торрент-трекеров.

Ключевые слова: torrentpier, торрент, бит-торрент протокол, p2p протокол, форум, CMS, движок, веб-форум, bit-torrent, торрент-трекер, трекер, php, mysql, peer-to-peer.

Когда появляется цель организовать сеть для обмена файлами, но при этом нет выделенного сервера, то сразу на ум приходит протокол BitTorrent, ниже будет представлено объяснение, почему это наилучший способ делиться контентом.

Допустим, есть некий материал, которым нужно поделиться с массой людей. Для этих целей можно было бы использовать выделенный сервер, на котором были бы все ресурсы (они же материалы), но вдруг с сервером что-то случится, в таком случае материал сразу же станет недоступным для желающих его загрузить, поскольку единственным источником для загрузки был сервер. Если вспомнить принцип работы peer-to-peer (p2p) сетей, то окажется, что они лишены такого недостатка, поскольку каждый скачавший – является и раздающим. Рассмотрим принцип поподробнее. Существует клиент

(пользователь), который скачивает файл, после того как файл клиенту (пользователю) был загружен, то этот самый клиент превращается в раздающего, иначе говоря – в сервер. И таким образом, чем больше людей (клиентов) скачают файл, тем больше будет условных серверов, которые беспрерывно могут делиться этим файлом с остальными клиентами. Вот, собственно, вся философия BitTorrent протокола. Всё рассказанное выше, конечно, справедливо, но откуда появляется первоначальный источник файла (речь об авторе материала)? На самом деле всё просто, условный автор материала создает раздачу (так называются торрент файлы), и его компьютер первое время становится единственным сервером, ровно до того момента, пока его раздачу не загрузит к себе кто-то другой. Дальше всё уже по вышеописанной цепочке, и так до бесконечности. Первоначальный источник файла может даже удалить файлы раздачи со своего компьютера, так как его компьютер уже не играет приоритетную роль в цепочке обмена [5, 6].

Допустим, существует раздача, но нет пока раздающих, как можно распространить раздачу, чтобы остальные узнали о ней и загрузили к себе? Для распространения раздач существуют трекеры, точнее, торрент-трекеры. Это инструмент (как правило, веб-форум с функциями, «заточенными» под работу с BitTorrent протоколом), на котором публикуются и обсуждаются раздачи. Конечно, раздачи – это обычные файлы, таким образом, выходит, что для их распространения можно использовать самые обычные файловые хранилища, облака и тому подобные сервисы? Да, можно, но трекеры помимо непосредственной загрузки раздачи – позволяют посмотреть её содержимое, узнать подробную статистику раздающих / качающих, и ещё много-много чего. В общем, предоставляют полный спектр возможностей для работы с BitTorrent протоколом, который лежит в основе раздач (торрент файлов) [5, 6].

Ниже приведен список популярных движков (Систем управления содержимым) для организации своего торрент-трекера. Все движки, представленные ниже, имеют открытый исходный код и распространяются по свободной лицензии на просторах GitHub.

- TorrentPier | (активно разрабатывается);
- UNIT3D | (активно разрабатывается);
- TBDev | (разработка прекращена);
- rpkBB3cker | (разрабатывается силами сообщества);
- Simple Machines Forum | (разрабатывается силами сообщества).

Большинство из вышеуказанных движков – «заброшены», и их разработка идёт силами сообщества из заинтересованных людей, на полностью бесплатной основе. Выбранный TorrentPier, пожалуй, единственный движок, который активно развивается и совершенствуется. К слову, разработка TorrentPier ведётся лично автором этой статьи [1, 3].

Итак, для установки TorrentPier понадобится веб-сервер с установленным на нем PHP 8.1 (или выше), а также, в качестве хранилища будет использоваться СУБД MySQL. На самом деле, можно использовать почти любую SQL-совместимую СУБД, например: MariaDB, Percona. Так же ещё

придется минимально настроить веб-сервер согласно инструкции, и включить пару PHP расширений. Установка на этом завершена, как итог, получится полностью готовый для работы торрент-трекер, который останется лишь немного настроить [1, 8].

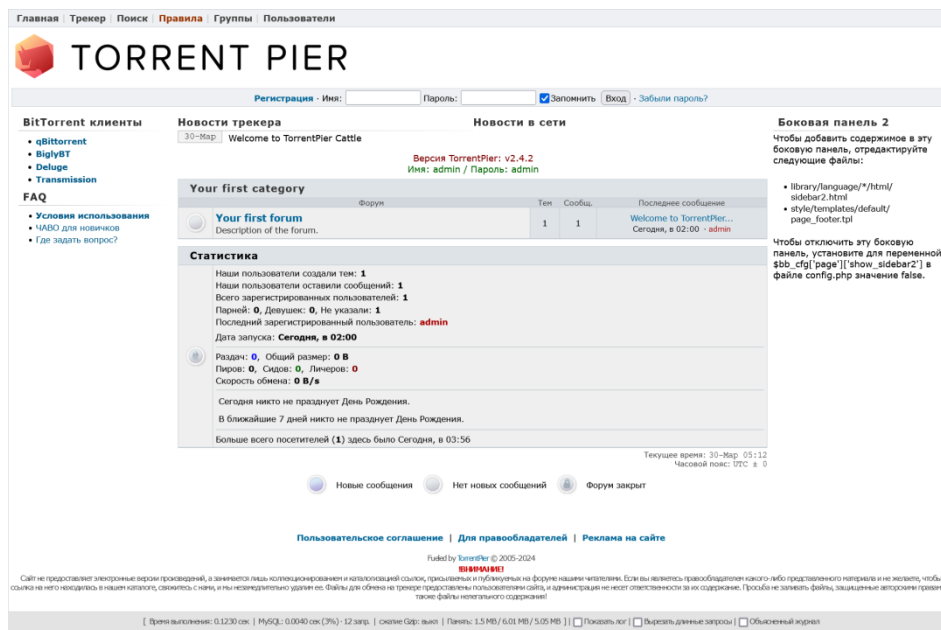


Рис. 2. Внешний вид главной страницы

После установки пользователя встречает главная страница. В дизайне прослеживается стиль форумов конца нулевых. Так оно и есть, поскольку в основе большинства торрент-трекеров используется phpBB движок (свободный движок для организации веб-форума), и TorrentPier не исключение. Далее создаётся новый форум через административный раздел, в котором регистрируется (публикуется) раздача.

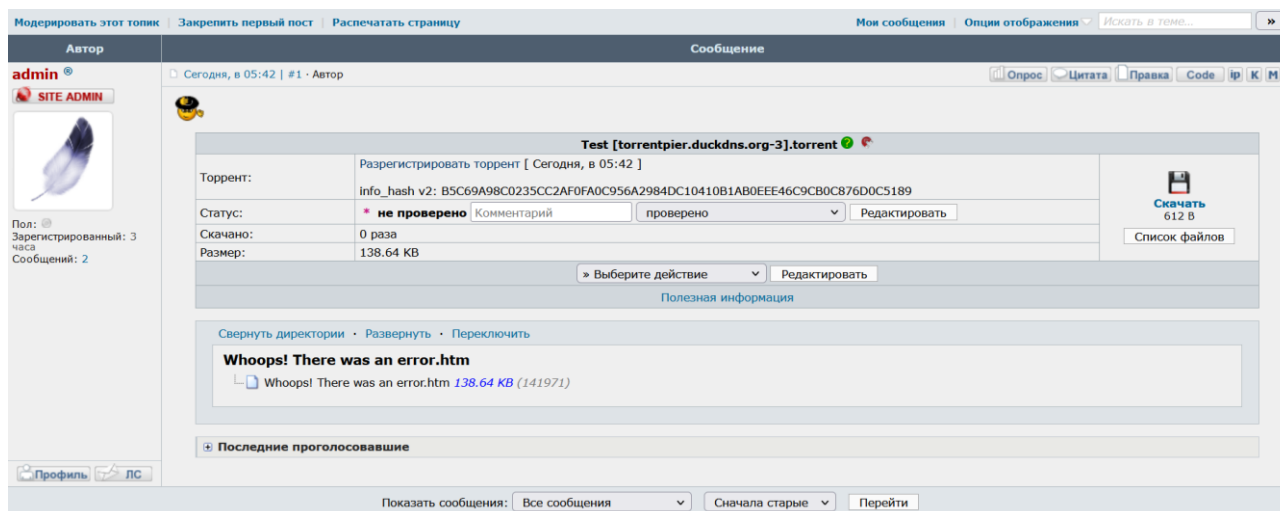


Рис. 3. Страница с раздачей

Как видно на рисунке 2, можно легко узнать основную информацию о раздаче уже в посте. А именно, размер содержимого раздачи, само содержимое,

количество скачавших раздачу, а также статус раздачи, magnet-ссылки и многое-многое другое [3].

В профиле каждого пользователя имеется таблица с его личной статистикой. То есть его вклад в процесс обмена файлами. Сколько скачал, сколько раздал, бонусы за распространение раздачи и прочее.

	Скачано	Отдано	На своих	На редких	Сидбонус
Сегодня	0 В	0 В	0 В	0 В	0.00
Вчера	0 В	0 В	0 В	0 В	0.00
Всего	0 В	0 В	0 В	0 В	0.00
Скорость	Загрузка: 0 KB/s		Отдача: 0 KB/s		Обменять

Рис. 4. Таблица в профиле пользователя с его статистикой

Таким образом, трекеры предоставляют действительно большой спектр возможностей, и достаточно точно отображают статистику пользователя.

Возникает вопрос, а как торрент-трекер (в данном случае TorrentPier) узнает статистику сколько скачано / отдано? Всё просто, дело в том, что в составе каждого торрент-трекера есть встроенный анонсер (announcer), который занимается сбором статистики от торрент-клиента (программа для загрузки торрентов), а также анонсер является связывающим звеном между клиентом, который скачал раздачу целиком, и клиентом, который только хочет её загрузить. Без анонсера – не было бы обмена файлами в рамках BitTorrent протокола. Как правило движки, о которых говорилось выше – уже комплектуются анонсером из «коробки», TorrentPier не исключение. TorrentPier так же умеет работать и с сторонними анонсерами, например Ocelot [1, 4].

Что же из себя представляет адрес анонсера и как он появляется в раздачах (торрент файлах)? Здесь тоже всё предельно просто. Адрес анонсера это обычный URL адрес, например, встроенный анонсер TorrentPier имеет такой формат адреса – <https://torrentpier.duckdns.org/bt/announce.php?uk=>. Как видно, URL состоит из непосредственно адреса трекера, пути к скрипту анонсера и в конце в качестве GET параметра указывается уникальный ключ пользователя, который скачал раздачу к себе. Ключ нужен как раз для учёта статистики на трекере. То есть ключ используется как идентификатор пользователя, например – PubBjD2DNw. В итоге адрес имеет примерно такой вид – <https://torrentpier.duckdns.org/bt/announce.php?uk=PubBjD2DNw>. Анонсеры бывают разные и у всех разный формат URL адреса. Например, у Ocelot такой формат – <https://torrentpier.duckdns.org/announce>. URL адрес анонсера «вшивается» в торрент файл при нажатии пользователем на кнопку «Скачать» на трекере, делается это потому, что у всех пользователей уникальный идентификатор [1].

Вот так выглядит список анонсеров в торрент-клиенте (программа для загрузки торрентов)

Уровень	Адрес	Состояние	Пиры	Сиды	Личи
** [DHT] **		Работает	0	81	0
** [PeX] **		Работает	0	44	1
** [LSD] **		Работает	0	0	0
0	https://torrentpier.duckdns.org/bt/announce.php?uk=eiASfNMZHPNo5FFfMZoti	Работает	1	0	1

Рис. 5. Список анонсеров в торрент раздаче

Под индексом 0 указывается приоритетный анонсер, как правило, это анонсер трекера на котором раздача была опубликована. Ниже идут уже все последующие, список анонсеров может быть практически неограничен. Чем их больше – тем лучше, за счет распределенного процесса загрузки частей файла. В данном случае указан лишь анонсер данного трекера, поскольку раздача новая и не была загружена на другие (сторонние трекеры), которые уже в свою очередь могли бы прописать адреса своих анонсеров в текущей раздаче. Так же стоит обратить внимание на колонки Сиды (Seed) и Личи (Leech). Сиды – это те, кто скачал себе раздачу и раздает её. Личи – это те, кто загружают раздачу в реальном времени. То есть, исходя из логики – Личи подключаются к Сидам по средствам анонсера, после того как Личер скачал себе раздачу целиком – он становится Сидом. И так по кругу с каждым новым участником обмена. Заметим, что участников обмена общим словом называют Пиры (Peers) [2, 4, 6].

Далее немного про структуру торрент файла (раздачи). Данные в файле кодируются форматом Bencode, практически для всех языков программирования уже существуют готовые функции / полноценные библиотеки для работы с этим форматом кодирования, что заметно облегчает жизнь разработчику. Формат работает с 4 основными типами данных, такие как – числа, списки, ассоциативные массивы, массивы байтов. Этого набора типов данных вполне хватает для того, чтобы описать структуру торрент файла. Что удивительно, такой формат кодирования практически нигде не встречается больше, то есть его основное применение как раз в рамках BitTorrent протокола. Само содержимое торрент файла представляет из себя большой ассоциативный массив, в котором уже описывается всё остальное. Ниже приведены основные ключи [4, 7].

- **info** – ассоциативный массив содержащий в себе информацию о файлах в раздаче (названия файлов, размер и т. д.);
- **announce** – URL адрес основного анонсера (как раз-таки тот, который под индексом 0 идёт);
- **announce-list** – список дополнительных анонсеров (опциональный параметр);
- **creation date** – UNIX timestamp строка с датой создания раздачи (присваивается после создания раздачи через торрент-клиент);
- **comment** – текстовое описание раздачи (TorrentPier записывает в этот параметр ссылку на раздачу);
- **created by** – кем (или чем) создан торрент, чаще всего сюда записывается название и версия торрент-клиента.

Помимо этих основных ключей могут быть и другие, более опциональные. Например: `encoding`, `publisher`, `publisher-url` и так далее. Разные торрент-

клиенты / торрент-трекеры могут добавлять свои проприетарные ключи. На рисунке 5 будет показана наглядная структура среднестатистического торрент файла [7].

```
attach path: data/uploads/171186123142f897d91bc954ecc1452a2b16eaac26

Array
(
    [announce] => https://torrentpier.duckdns.org/bt/announce.php?uk=M9TeCJywgHiPnXbPBw9n
    [azureus_properties] => Array
        (
            [dht_backup_enable] => 0
        )

    [comment] => https://torrentpier.duckdns.org/viewtopic.php?t=2
    [created by] => uTorrent/2040
    [creation date] => 1628521074
    [encoding] => UTF-8
    [info] => Array
        (
            [length] => 4689043456
            [name] => Chip_2014_Final.iso
            [piece length] => 4194304
            [pieces] => [...] 22360 bytes
        )

    [private] => 1
    [publisher] => torrentpier.duckdns.org
    [publisher-url] => https://torrentpier.duckdns.org/viewtopic.php?t=2
)
```

Рис. 6. Наглядное содержимое торрент файла

Таким образом, теперь, когда была рассмотрена теория о BitTorrent протоколе и «опробован» TorrentPier на практике, можно попробовать открыть свой торрент-трекер. Главное публиковать материалы, не нарушающие авторское право. Пожалуй, самое главное заключение на этот счёт – BitTorrent протокол – это лишь инструмент для обмена файлами, а то, как его будут использовать пользователи / администраторы трекеров – остается на их совести.

Вопрос насчёт актуальности трекеров и протокола в целом – даже не встает, поскольку, итак, понятно, что трекеры будут существовать пока существуют раздачи. Торрент раздачи составляют достаточно большой процент от всего интернета, поэтому их исчезновение практически невозможно, к тому же, обмен файлами происходит прямо в реальном времени, каждый новый компьютер становится одновременно сервером, и таких серверов очень много, поэтому их блокировка невозможна. Чтобы прекратить эту цепочку обмена, надо как минимум, чтобы все компьютеры, раздающие торрент трафик, перестали его раздавать, а таких компьютеров больше сотни миллионов.

Список литературы

1. TorrentPier CMS URL: <https://ru.wikipedia.org/wiki/TorrentPier> (дата обращения: 30.03.24)
2. BitTorrent протокол URL: <https://ru.wikipedia.org/wiki/BitTorrent> (дата обращения: 30.03.24)

3. Нововведения в TorrentPier v2.4.0 URL: <https://habr.com/ru/articles/717820/> (дата обращения: 30.03.24)
4. Основные принципы работы BitTorrent протокола [Электронный ресурс]. – URL: https://www.iguides.ru/main/other/kak_rabotaet_protokol_bittorrent/ (дата обращения: 30.03.24)
5. P2P протоколы обмена данными [Электронный ресурс]. – URL: <https://habr.com/ru/articles/596983/> (дата обращения: 30.03.24)
6. Работа торрента и история технологии [Электронный ресурс]. – URL: <https://blog.skillfactory.ru/torrent-cto-eto-i-kak-rabotaet/> (дата обращения: 30.03.24)
7. Структура торрент файла [Электронный ресурс]. – URL: <https://habr.com/ru/articles/119753/> (дата обращения: 30.03.24)
8. Документация и репозиторий проекта TorrentPier [Электронный ресурс]. – URL: <https://github.com/torrentpier/torrentpier> (дата обращения: 30.03.24)

In this article, the principle of operation of the BitTorrent protocol was considered using the example of TorrentPier CMS. In addition, the structure of the torrent file and the principle of peer-to-peer networking are considered. As a result, a conclusion will be made regarding the relevance of torrent trackers.

Keywords: torrentpier, торрент, бит-торрент протокол, p2p протокол, форум, CMS, движок, веб-форум, bit-torrent, торрент-трекер, трекер, php, mysql, peer-to-peer.

СЕКЦИЯ 2. МАШИНОСТРОИТЕЛЬНЫЕ ТЕХНОЛОГИИ И ТЕХНОЛОГИЧЕСКОЕ ОБОРУДОВАНИЕ

**Председатель секции: канд. техн. наук, доцент,
заведующий кафедрой «Техника и технологии машиностроения
и пищевых производств» Гриценко Вячеслав Владимирович**

УДК 66.040.25

К ВОПРОСУ О СПОСОБАХ ДИФФУЗИОННОГО НАСЫЩЕНИЯ БОРОМ ПОВЕРХНОСТЕЙ СТАЛЬНЫХ ИЗДЕЛИЙ

М.К. Чернецкая

Научные руководители мл. науч. сотр. В.В. Зобнев,
канд. техн. наук, доцент Н.А. Чернецкая

*Рубцовский индустриальный институт (филиал) ФГБОУ ВО «Алтайский государственный
технический университет им. И.И. Ползунова», г. Рубцовск*

Аннотация. Рассматривается влияние состава стали на процесс диффузионного насыщения бором в условиях нагрева токами высокой частоты. Описаны структура и свойства боридных слоев. Проводится сравнение традиционного печного способа насыщения поверхности стального изделия легирующими компонентами и способа насыщения в условиях нагрева токами высокой частоты.

Ключевые слова: борирование, нагрев токами высокой частоты, боридная зона, переходная зона, химико-термическая обработка.

Эффективным методом повышения износостойкости сталей является борирование. Борирование — это процесс насыщения металлов и сплавов бором. Поверхности стальных изделий, насыщенные бором, имеют повышенные значения износостойкости в условиях трения скольжения со смазкой и без нее, абразивного износа, фреттингкоррозии и т.д. Коррозионная стойкость поверхностей железоуглеродистых сплавов во многих агрессивных средах и окислительная стойкость обеспечивается при температурах до 650 °С [1].

Влияние состава стали на процесс диффузионного насыщения бором в условиях нагрева токами высокой частоты

Легирующие элементы, входящие в состав стали, влияют на толщину боридного слоя при любом способе борирования. Никель, алюминий, кремний, медь, марганец - наиболее часто встречающиеся в стали примеси и легирующие элементы при традиционном нагреве - слабо влияют на толщину боридного слоя, либо практически на нее не влияют [1]. Уменьшают толщину боридного слоя - углерод, хром, молибден, вольфрам, ниобий, титан, ванадий и цирконий, причем их влияние увеличивается от углерода к цирконию [2]. Для групп сталей, различающихся по уровню содержания углерода и легирующих компонентов существуют ограничения толщины борированного слоя (см. таблицу 1). Боридные слои имеют высокую хрупкость. Это причина дефектов обработки - растрескивания и самоскалывания борированного слоя.

Максимально допустимая толщина борированного слоя для групп сталей [3].

Группа сталей	Максимально допустимая толщина борированного слоя, мм
нелегированные, низколегированные, среднелегированные низкоуглеродистые	$\leq 0,25 \div 0,3$
нелегированные, низколегированные, среднелегированные среднеуглеродистые	$\leq 0,2 \div 0,25$
высоколегированные стали с любым содержанием углерода	≤ 1

В условиях нагрева токами высокой частоты влияние легирующих элементов на скорость формирования и толщину диффузионных боридных слоев значительно снижается. Это обусловлено тем, что при быстром нагреве возможно превышение температуры процесса без вредных последствий, таких как оплавление поверхности упрочняемого изделия, рост зерна и т.д., вследствие высокой интенсивности нагрева и высокой скорости протекания всех реакций.

Средне и высоконагруженные детали после борирования в условиях нагрева токами высокой частоты подвергают поверхностной закалке для придания более высоких механических свойств. Выбор режимов термической обработки в случае применения нагрева токами высокой частоты при борировании ограничен лишь технологическими возможностями. Однако следует учитывать, что опасность образования трещин и сколов увеличивается:

- с повышением скорости охлаждения, толщины боридного слоя и размеров изделия;

- с увеличением количества фаз в боридном слое;

- с увеличением количества легирующих элементов в боридном слое.

Поверхностная закалка токами высокой частоты максимально уменьшает количество дефектов (сколов и трещин) в сравнении с изотермической закалкой и объемной закалкой на мартенсит при прочих равных условиях.

Механическая обработка изделий после борирования поверхностей предусматривает следующее:

- шлифование алмазными или эльборовыми кругами;

- полировка обработанного изделия алмазной пастой.

Структура и свойства боридных слоев

Боридный слой состоит из двух зон: боридной зоны (зоны химических соединений бора и железа) и переходной (зоны твердого раствора бора и других элементов в α -железе). Боридная зона в случае традиционных способов нагрева имеет характерное игольчатое строение. Иглы боридов, срастаясь в

основаниях, образуют сплошной слой боридов на поверхности детали. Применение для борирования нагрева токами высокой частоты позволяет избежать игольчатой структуры. Большое влияние здесь будут оказывать следующие факторы:

- скорость нагрева;
- удельная мощность индуктора;
- глубина прогрева до температуры перехода и т.п.

Современные технологии позволяют получать двухфазные (FeB+Fe₂B) боридные слои с поверхностной твердостью 18000÷21000 МПа, и однофазные (Fe₂B) боридные слои с поверхностной твердостью 14000÷16000 МПа [4].

Соотношение боридов FeB и Fe₂B в двухфазных слоях определяется способом, технологией насыщения и химсоставом насыщаемой стали и может регулироваться в довольно широких пределах технологическими методами (см. таблицы 2, 3).

Таблица 2

Максимальное количество высокобористой фазы в зависимости от технологического метода

Технологический метод	Количество высокобористой фазы, %
электролиз газовое борирование	<60
жидкостное безэлектролизное борирование	<25
порошковое борирование	<15
нагрев токами высокой частоты	≤25

Таблица 3

Изменение содержания высокобористой фазы в зависимости от факторов

Фактор	Содержание высокобористой фазы
время борирования увеличивается	выше содержание высокобористой фазы в слое
углерод, алюминий и медь	уменьшают относительное содержание высокобористой фазы
легирующие элементы: кремний, молибден, вольфрам, никель и марганец	увеличивают относительное содержание высокобористой фазы
скорость нагрева	влияет прямо пропорционально
длительность процесса насыщения	влияние длительности нагрева неоднозначно.

Легирующие элементы в сталях, как правило, не образуют собственных боридов, а легируют бориды железа. В процессе насыщения происходит их перераспределение между боридной и переходной зонами (см. таблицу 4).

Таблица 4

Борирование в условиях нагрева токами высокой частоты [5]

Группа сталей	Процесс насыщения	Боридная зона	Переходная зона
среднеуглеродистые стали высокоуглеродистые стали	бор вытесняет углерод в переходную зону	к иглам боридов примыкают перистые выделения борного цементита $Fe_3C_{0,2}B_{0,8}$	выделения цементита Fe_3C , имеющие вытянутую форму и располагающиеся преимущественно по границам бывших аустенитных зерен

Легирующие элементы уменьшают толщину переходной зоны, эффективность их влияния усиливается в ряду:

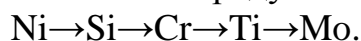


Таблица 5

Сравнение способов насыщения [6]

Факторы борирования	Способы борирования	
	печной способ насыщения	насыщение в условиях нагрева токами высокой частоты
время	0,5÷6 ч.	высокая скорость
температура	$A_{c3} \leq (900 \div 1160)^\circ C$	циклически изменяющаяся температура
структура	неизбежен рост зерна	множественные фазовые превращения, сохраняется исходный размер зерна, но чаще уменьшается
дефекты обработки	растрескивание и самоскалывание борированного слоя	снижается хрупкость и склонность к самоскалыванию, повышается трещиностойкость
механические свойства	снижается пластичность, вязкость и т.п.	повышается усталостная прочность, вязкость, пластичность

Сравнение традиционных способов борирования сталей и борирования в условиях нагрева токами высокой частоты приведено в таблице 5.

Борирование в условиях нагрева токами высокой частоты более благоприятно по сравнению с печным способом насыщения. При термоциклическом режиме насыщения наблюдается:

- формирование требуемой толщины диффузионного слоя за меньший промежуток времени;
- сокращение времени пребывания материала при высоких температурах;
- более благоприятная структура сердцевины стали;
- сфероидизация карбидов, дисперсность различных фаз;
- повышение усталостной прочности, вязкости, пластичности;
- измельчение зерна, более равномерное распределение насыщающих элементов, что даёт равномерный диффузионный слой;
- пониженная хрупкость и склонность к самоскалыванию;
- повышенная трещиностойкость;
- повышенный ресурс работы упрочненного изделия. [2, 6, 7].

В итоге, использование борирования в условиях нагрева токами высокой частоты повышает ресурс работы стальных изделий и снижает их стоимость. Возможно применять для изготовления дешевые менее легированные стали. При этом механические свойства изделия будут иметь высокие значения [6].

Вывод: химико-термическая обработка в условиях нагрева токами высокой частоты обеспечивает ровное температурное поле и концентрацию насыщающих элементов по всей поверхности изделия, формирует изотропную микроструктуру, создаёт более толстый слой покрытия и при этом сохраняется наиболее высокий комплекс механических свойств сердцевины и самого слоя.

Список литературы

1. Зобнев В.В., Чернецкая Н.А. Постановка задачи разработки технологии поверхностного легирования рабочих органов почвообрабатывающих машин с использованием твч-нагрева / В.В. Зобнев, Н.А. Чернецкая // Современная техника и технологии: проблемы, состояние и перспективы. Материалы XII Всероссийской научно-практической конференции с международным участием. Рубцовский индустриальный институт (филиал) федерального государственного бюджетного образовательного учреждения высшего образования «Алтайский государственный технический университет им. И.И. Ползунова». 2022. С. 98-103.
2. Гурьев А.М., Хараев Ю.П. Теория и практика получения литого инструмента. - Барнаул: Россия, 2005. - 222с.
3. Диаграммы состояния двойных металлических систем. В 3-х т. Под общ. ред. академика РАН Н.П. Лякишева. - М.: Машиностроение, 1996, т.1.
4. Лабунец В.Ф., Ворошнин Л.Г., Киндарчук М.В. Износостойкие боридные покрытия. - Киев: Техника, 1989. - 158с.
5. Зобнев В.В., Чернецкая Н.А., Чернецкая М.К. Разработка технологии поверхностного легирования рабочих органов почвообрабатывающих машин с использованием нагрева токами высокой частоты / В.В. Зобнев, Н.А. Чернецкая, М.К. Чернецкая // Известия Тульского государственного университета. Технические науки. 2024. № 1. С. 608-617.
6. Земляков С.А. Закономерности формирования структуры и свойств

инструментальных сталей для холодного деформирования в процессе циклического теплового воздействия. Дисс. канд. техн. наук. – Барнаул, 2006. - 156с., ил.

7. Гурьев А.М., Лыгденов Б.Д., Малькова Н.Ю., Шаметкина О.В., Мосоров В.И., Раднаев А.Р. Высокоэффективный способ химико-термической обработки инструментальных сталей / А.М. Гурьев, Б.Д. Лыгденов, Н.Ю. Малькова, О.В. Шаметкина, В.И. Мосоров, А.Р. Раднаев // Ползуновский альманах. - Барнаул, 2004. – №4 - С.91-93.

The influence of the steel composition on the process of boron diffusion saturation under conditions of heating by high-frequency currents is considered. The structure and properties of boride layers are described. A comparison is made between the traditional furnace method of saturating the surface of a steel product with alloying components and the method of saturation under heating conditions with high-frequency currents.

Keywords: boration, heating with high frequency currents, boride zone, transition zone, chemical and thermal treatment

СЕКЦИЯ 3. ТРАНСПОРТНО-ТЕХНОЛОГИЧЕСКИЕ КОМПЛЕКСЫ И ЭКОЛОГИЯ

**Председатель секции: канд. техн. наук, доцент,
доцент кафедры «Техника и технологии машиностроения
и пищевых производств» Курсов Иван Витальевич**

УДК 629.1

РАЗРАБОТКА СХЕМЫ СБОРКИ-ПРИЦЕПА ДЛЯ ТРАНСПОРТИРОВКИ ГРУЗОВ В УСЛОВИЯХ СЕВЕРА

В.В. Еничева, Д.И. Зубов

Научный руководитель канд.техн. наук, доцент А.А. Кононов

Научный руководитель канд.техн. наук, доцент Н.А. Чернецкая

*Рубцовский индустриальный институт (филиал) ФГБОУ ВО «Алтайский государственный
технический университет им. И.И. Ползунова», г. Рубцовск*

*Аннотация: В статье представлена разработка конструкции прицепа для
транспортировки грузов в условиях Севера. Рассмотрена сборка*

*Ключевые слова: тяжеловесный груз, транспортировка, контейнерные перевозки,
тяжелые условия, прицеп, изделие.*

Объект исследования: прицеп для транспортировки тяжеловесных грузов.

Предмет исследования: технологический процесс сборки прицепа.

Целью данной статьи является разработка технологической схемы сборки прицепа для транспортировки грузов в условиях Севера.

Задачи:

1. Рассмотреть особенности конструкции прицепа для транспортировки грузов в условиях Севера.
2. Разработать последовательность процесса сборки прицепа;
3. Разработать технологическую схему сборки прицепа.

Особенности конструкции прицепа для транспортировки грузов в условиях Севера

На данный момент транспортировка тяжеловесных грузов весьма востребована и находится в стадии роста. Ввиду необходимости перевозок разного рода грузов, например, промышленного оборудования, сельскохозяйственной и прочей техники и других тяжеловесных грузов. В тяжелых условиях Севера контейнерные перевозки представляют один из наиболее эффективных и безопасных способов транспортировки груза с помощью различных видов транспорта.

Однако сам процесс погрузки заключается во многих моментах, без учета которых своевременная и безопасная доставка груза к месту назначения невозможна. Для увеличения скорости погрузки контейнеров, а также для обеспечения его целостности и сохранности был разработан прицеп «Муравей»

Актуальность данного прицепа заключается в том, что разработка делается впервые у нее нет аналогов. Прицеп предназначен для того чтобы облегчить перевозку контейнеров от одного судна к другому, затратив на это меньшее количество ресурсов и времени. Прицеп будет использоваться в летний период времени в условиях сложной проходимости. Для этого была установлена гусеничная лента. Также имеет свои преимущества в том, что не требует каких-то особых смазывающих жидкостей, так как используются подшипники скольжения. [1, с. 217-225].

Конструкция прицепа состоит из сварных элементов. Элементы гусеничного движителя собраны с помощью болтовых соединений.

Прицеп предназначен для погрузки в него и перемещения контейнера 20 футов (размер 2450x6000 мм) в тяжелых условиях. Изделие состоит из сварной рамы, опорных катков, гусеничного движителя и направляющих. Габаритные размеры прицепа 6480x4150x1900 мм. При погрузке и перемещения в задние проушины устанавливается распорная штанга, исключая деформацию задней части рамы при погрузке (ударные нагрузки) и перевозке (изгибающие нагрузки). При статическом положении (разгрузка контейнера), штанга снимается для открывания контейнера или снятия его с прицепа.

Буксировка прицепа осуществляется с помощью жесткой сцепки (отсутствие тормозных механизмов), поставляемой с прицепом. При разгрузке контейнера необходимо установить противооткатные упоры (в комплекте отсутствуют). Переставив сцепку, можно буксировать прицеп как вперед, так и назад, в зависимости от потребности.

Направляющие предназначены для погрузки контейнера с баржи на баржу в условиях качки. [2, с. 456-489].

Последовательность процесса сборки прицепа

Для сборки необходима ровная плоская, выставленная по уровню поверхность. Необходимы: сварочное оборудование и приспособления, подъемные устройства, слесарный инструмент, гаечные ключи и др.

1 Установка продольных балок (швеллер №20) полками наружу на площадку (рисунок 1). В выполненные прорези устанавливаются поперечные балки (двутавр №16). Выставляются продольные балки на расстояние 2550 мм по внутренней поверхности, выдерживая диагонали. Расстояния выхода поперечных балок из нижнего швеллера должны быть одинаковы. Производим сварку с двух сторон сплошным швом.



Рис. 1. Установка продольны балок на площадке

2 Сверху устанавливаются реданы (рисунок 2) заподлицо с внутренними поверхностями трубами наружу.

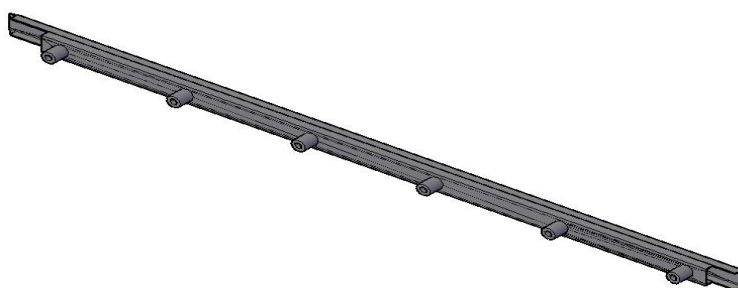


Рис. 2. Установка реданов трубами наружу

Трубы должны быть напротив поперечных балок. Спереди прихватывается поперечная балка (бампер-усилитель швеллер № 18 в комплекте) сохраняя размер 2550 мм по внутренним плоскостям реданов. Спереди и сзади производим сварку сплошным швом прицепных проушин (в комплекте).

Сзади устанавливаем распорную штангу в проушину и устанавливаем размер 2550 мм, проверяя также диагонали. Производим сварку прерывистым швом 100 мм через 100 мм с двух сторон.

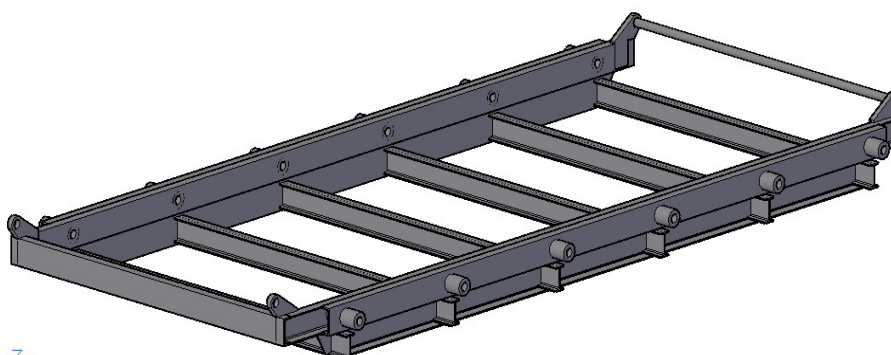
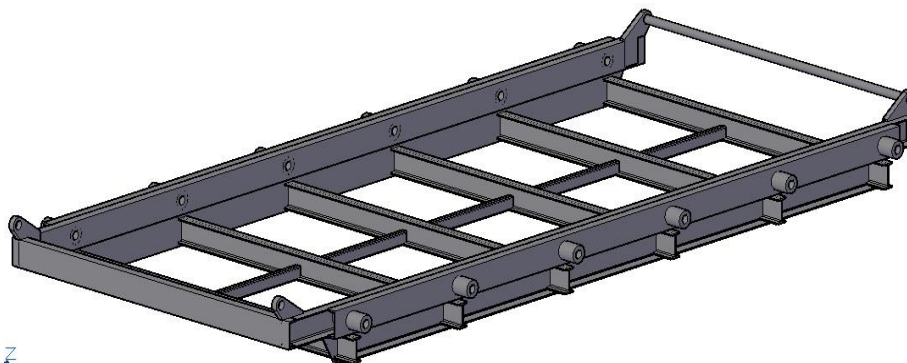


Рис. 3. Сварка прицепных проушин и установка распорной штанги

Производим сварку продольных балок профильной трубы 80x40 по центру (рисунок 4)



7

Рис. 4. Сварка продольных балок

Установка лобового листа, уголки 75 усилители и продольные направляющие контейнера, уголок 100, производим сварку сплошным швом (рисунок 5).

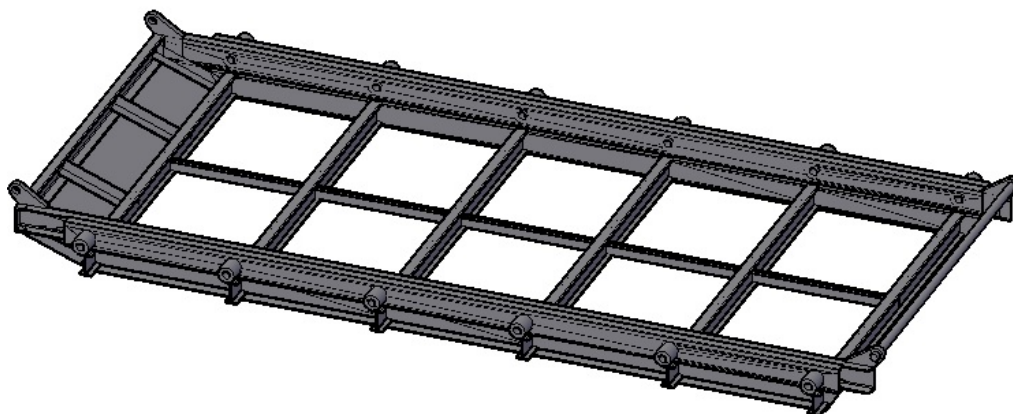


Рис. 5. Установка лобового листа и сварка сплошным швом

Перевернув раму производим сварку листа днища, а также провариваются недоступные сверху места (рисунок 6). Перевернув в исходное положение, производим сварку всей конструкции.

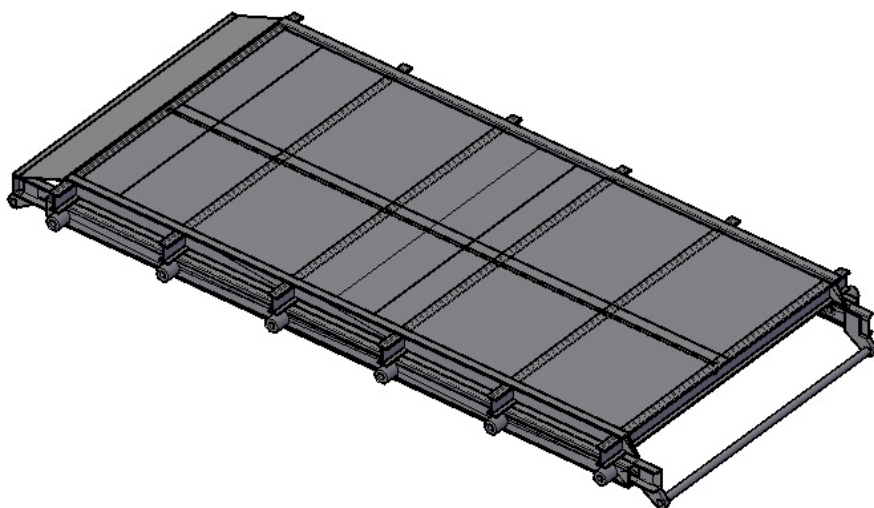


Рис. 6. Сварка листов днища и всей конструкции

Производим сварку нижних опор направляющих (швеллер 10), уголок с внутренней стороны боковин (уголок 100) и элементы бампера (швеллер 18), входят в комплект (рисунок 7).

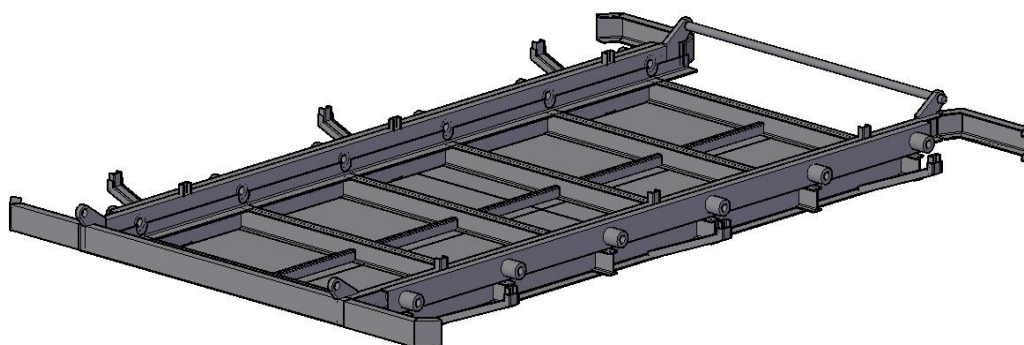


Рис. 7. Сварка нижних опор направляющих

Установка опорных катков в трубы, поворачивая вводятся в фиксатор. С помощью регулировочных колец выставляются катки в одну линию. Допускается смещение катков не более 2 мм. С внутренней стороны балки фиксируются болтом М16 через шайбу и гравер (рисунок 8, 9).

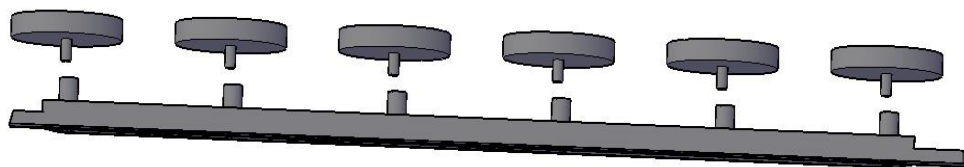


Рис. 8. Установка опорных катков в фиксатор

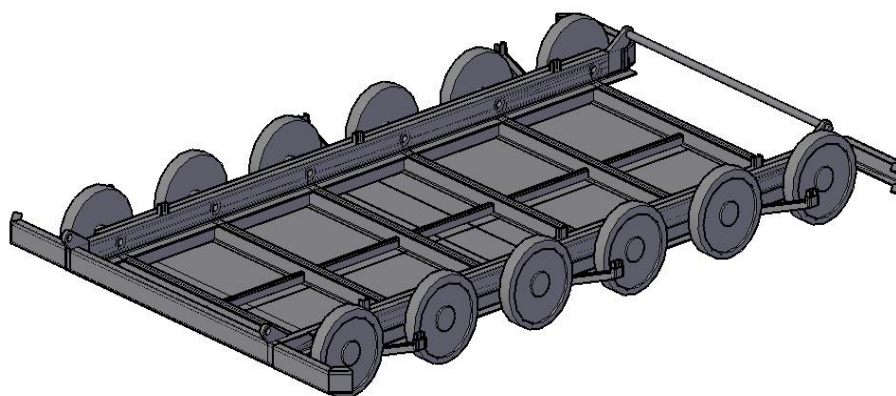


Рис. 9. Установка катков в одну линию фиксация болтом М16

Установка гусеничной ленты (98 траков на сторону) и соединение пальцем (рисунок 10).

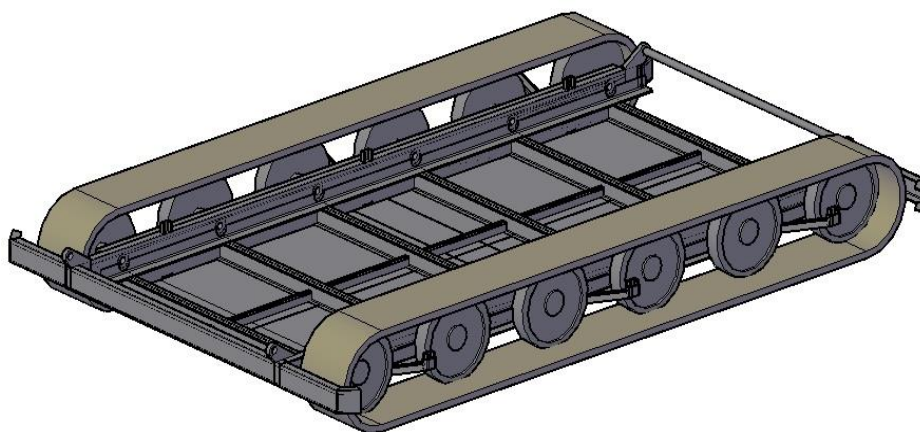


Рис. 10. Установка гусеничной ленты

Производим сборку конструкции направляющей, учитывая направляющие на раме изделия (рисунок 11).

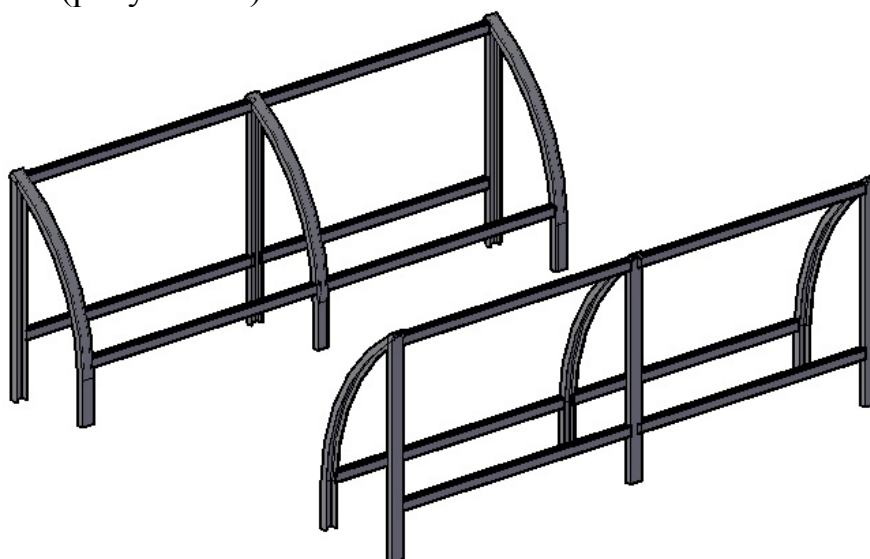


Рис. 11. Сборка конструкции направляющей

Установка направляющих на раму и фиксация либо болтовым соединением, либо сваркой.

Места сварки подкрашивается грунт-эмалью

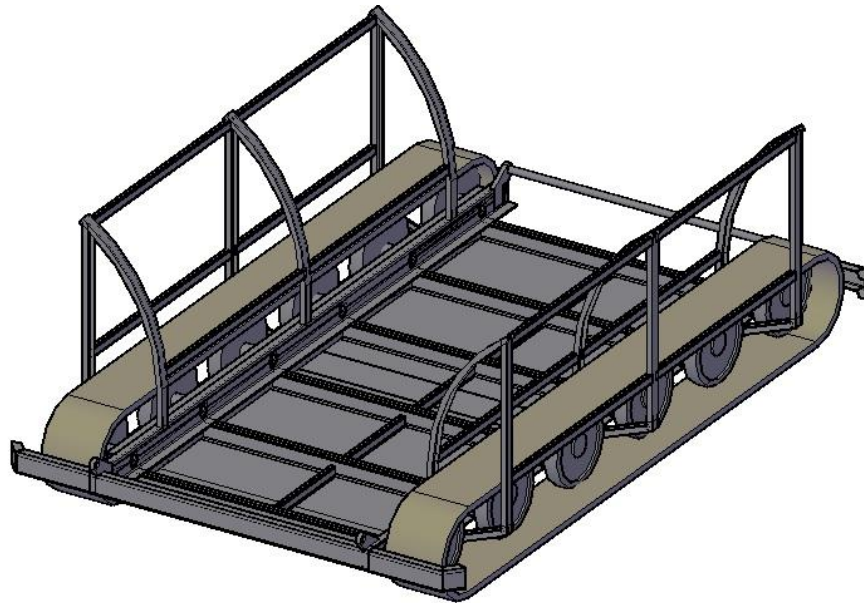


Рис. 12. Установка направляющих на раму и фиксация

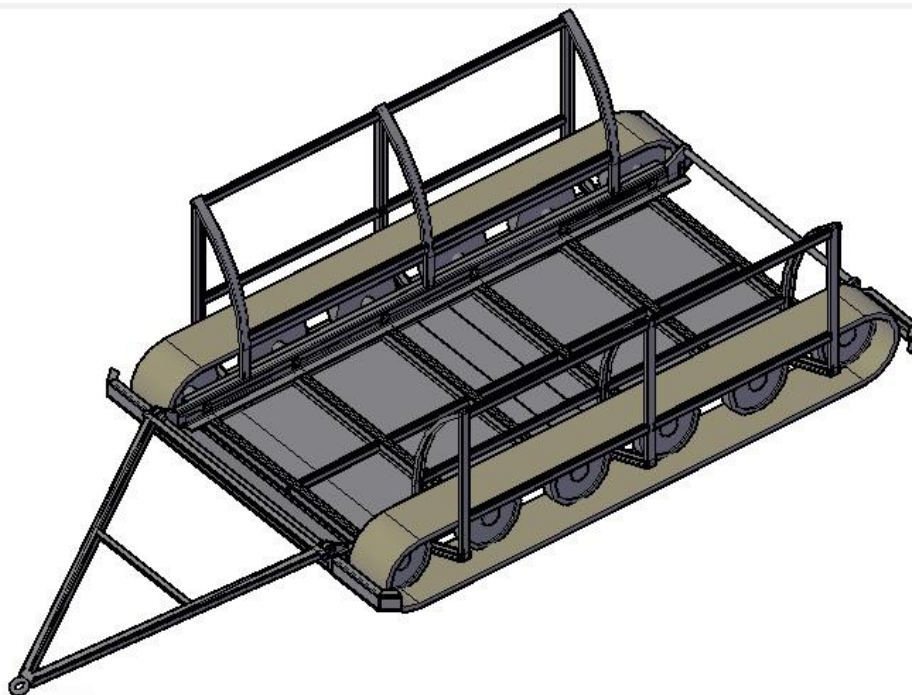


Рис. 13. Изделие в собранном виде

Изделия могут поставляться как в собранном, так и разобранном виде. Комплектация изделия представлена в таблицах. [3, с. 128-143].

Таблица 1

Комплектация разборного прицепа

№ п/п	Наименование	Ед. изм.	Количество
1	Нижние продольные балки швеллер №20, 5700 мм	шт.	2
2	Реданы (рисунок 2), 6300 мм	шт.	2
3	Уголок 100, 6000 мм	шт.	2
4	Опорные катки в сборе	шт.	12
5	Гусеничная лента (98 траков)	шт.	2
6	Резьбовая распорная штанга	шт.	1
7	Лобовой лист, 4 мм	шт.	1
8	Лист днища, 1,5 мм	кв. м.	15,6
9	Поперечные балки, двутавр № 16, 3000 мм	шт.	6
10	Лобовой усилитель, уголок 75	шт.	4
11	Продольные балки профильной трубы 80x40	шт.	5
12	Нижняя опора направляющей, швеллер 10, 8	шт.	6
13	Крепление направляющей, швеллер 8, 80мм	шт.	6
14	Направляющая	шт.	6
15	Прицепное устройство	шт.	1
16	Грунт-эмаль, 2 кг	шт.	1
17	Элементы бампера (передний, задний) швеллер 18	компл.	1
18	Соединители направляющих, профильная труба 80x40	пог. м.	36
19	Проушины прицепные	шт.	4
20	Регулировочные шайбы	компл.	1

Комплектация собранного прицепа

№ п/п	Наименование	Ед. изм.	Количество
1	Прицеп в сборе	шт.	2
2	Опорные катки в сборе	шт.	24
3	Гусеничная лента (98 траков)	шт.	4
4	Резьбовая распорная штанга	шт.	2
5	Нижняя опора направляющей, швеллер 10, 8	шт.	12
6	Крепление направляющей, швеллер 8, 80мм	шт.	12
7	Направляющая	шт.	12
8	Прицепное устройство	шт.	2
9	Грунт-эмаль, 2 кг	шт.	2
10	Элементы бампера (передний, задний) швеллер 18	компл.	2
11	Соединители направляющих, профильная труба 80x40	пог. м.	72
12	Палец прицепного	шт.	4
13	Регулировочные шайбы	компл.	2

Разработать технологическую схему сборки прицепа

Технологическая схема сборки – это графическое изображение последовательности соединения деталей и сборочных единиц к превращению базовой детали в готовое изделие. Соответствие с последовательностью сборки прицепа для транспортировки тяжеловесных грузов разработана технологическая схема сборки, представленная на рисунке 14.

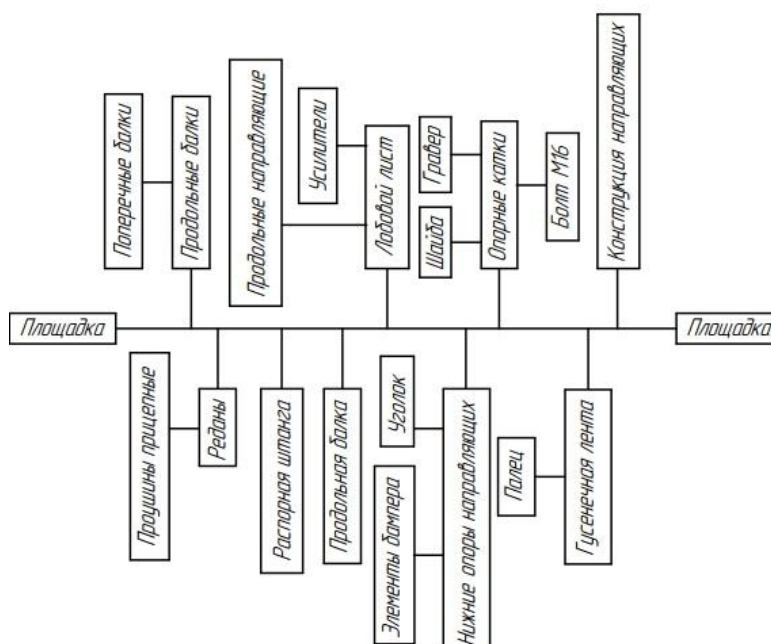


Рис. 14. Технологическая схема сборки прицепа

Выводы

Целью данной статьи являлась разработка схемы сборки прицепа для транспортировки грузов в условиях Севера.

В статье были рассмотрены и решены следующие задачи:

1. Рассмотрены особенности конструкции прицепа для транспортировки грузов в условиях Севера.

2. Разработана последовательность процесса сборки прицепа;

3. Разработана технологическая схема сборки прицепа.

В данной работе была достигнута цель и решены поставленные задачи.

Список литературы

1. Данилевский В.В. Технология машиностроения.- М.: Высшая школа, 2020. -338 с.

2. Колесов И.М. Основы технологии машиностроения.- М.: Высшая школа, 2015. -591 с.

3.Технология машиностроения: учебник для студ.высших.учеб.заведений/Л.В.Лебедев.-М.: «Академия», 2017.-528 с.

The article presents the development of a trailer design for transporting goods in the North. Assembly considered

Key words: heavy cargo, transportation, container transportation, serious condition, trailer, goods.

УДК 626.114.2.001.5

ТЕНДЕНЦИИ РАЗВИТИЯ АВТОТРАКТОРНОЙ СЕЛЬСКОХОЗЯЙСТВЕННОЙ ТЕХНИКИ В ОБЛАСТИ СНИЖЕНИЯ ДАВЛЕНИЯ НА ПОЧВУ

М.К. Чернецкая

Научный руководитель мл. науч. сотр. С.А. Войнаш

Рубцовский индустриальный институт (филиал) ФГБОУ ВО «Алтайский государственный технический университет им. И.И. Ползунова», г. Рубцовск

Аннотация. Рассматривается вопрос о тенденциях решения проблемы использования автотракторной техники в сельском хозяйстве с учётом экологических факторов, таких как давление на почву. В статье приводятся различные способы уменьшения воздействия сельскохозяйственной техники на почву с указанием их преимуществ и недостатков.

Ключевые слова: автотракторная техника, давление на почву, колея, уплотнение, шины, гусеницы.

Одним из главных направлений повышения производства в сельском хозяйстве является внедрение эффективных технологий, способствующих экономии ресурсов и энергии, а также применение экологичной и высокопроизводительной автотракторной техники.

Однако на сегодняшний день проблема заключается в том, что при использовании автотракторной техники в сельском хозяйстве недостаточно учитывают экологические факторы, такие как давление на почву. Для эффективной работы требуется сельскохозяйственная техника, которая была бы энергонасыщенной и пригодной для выполнения различных операций, не наносящих вред окружающей среде.

Высокое давление автотракторной техники на почву является распространенной проблемой для аграриев. В результате прохода трактора по полю образуются колеи, которые вызывают уплотнение и повреждают корневую систему растений, а также замедляют их рост. Плотность почвы, находящаяся в оптимальном диапазоне от 1,1 до 1,3 г/см³, является ключевым фактором для достижения высокого урожая. Даже незначительное увеличение или уменьшение плотности на 0,1 ... 0,2 г/см³ от оптимальных значений может снизить урожайность. Посевы, находящиеся в зоне воздействия автотракторной техники, развиваются более медленно и менее однородно. Это явление наблюдается на почвах всех типов. Культурные растения, растущие в следе трактора, развиваются в 3-3,5 раза медленнее, чем те, что находятся вдали от колес. Обработка 90% поля сельскохозяйственной техникой за сезон приводит к механическому воздействию на почву. Поэтому для полноценного развития посевов необходимо не только снизить степень уплотнения почвы, но и ограничить количество проходов автотракторной техники. Вместо 2÷3 проходов становится достаточным выполнение только одного, что позволяет увеличить урожайность на 5%.

Способы снижения воздействия на почву [1, 2, 3, 4]

Способ	Реализация способа	Техническое решение	Преимущества способа	Недостатки способа
1	2	3	4	5
Уменьшение давления на почву	Уменьшение веса машины. Увеличение площади контакта колеса с почвой.	Спаренные колеса, строенные колеса, арочные шины.	Степень уплотнения по следу трактора ниже в 1,5÷2 раза, повышенная проходимость агрегатов при повышенной влажности, увеличенное тяговое усилие.	Сильно уплотняет почву. При избытке влаги колесо пробуксовывает до глубокой колеи.
		Шины сверхнизкого давления.	Равномерное распределение давления на почву.	Недостаточное тяговое усилие.
		Металлические гусеницы. Литые резинотросовые гусеницы с автоматическим натяжением.	Сниженное давление трактора на почву при высоких тяговых характеристиках.	Разрушает покрытия дорог; передает вибрации от двигателей и механизмов почве, сильно уплотняя её; неравномерно распределяет давление по пятну контакта с грунтом (вертикальная нагрузка от каждого катка передается на грунт через трак и в результате статические давления в зоне контакта гусеницы возрастают в несколько раз).
		Резиновая пневматическая гусеница.	Равномерная эпюра давления движителя на полотно пути. Тяговое усилие увеличивается в 1,4÷1,8 раза. Сопротивление движению машины при движении по слабым грунтам уменьшается в 1,2÷1,5 раза. Машина передвигается по дорогам с усовершенствованным покрытием без его повреждения.	Возможность проколов; низкие тяговые качества на скользких покрытиях; чувствительность к низким температурам воздуха; низкая ремонтопригодность; более сложная конструкция движителя; высокие потери мощности при перемещении по твердым дорогам; относительно низкий срок службы ходовой части.
		Безопорный трактор на воздушной подушке.	Двигается над полем со скоростью – 50 км/час (на операциях химической защиты растений).	Сложность конструкции.

Продолжение таблицы

1	2	3	4	5
<p>Упорядочивание движения машин по полям</p>	<p>Движение по постоянным технологическим колеям. Отделение зон движения от зон возделывания растений.</p>	<p>Одни и те же колесные колеи используются для обработки почвы, посадки растений, опрыскивания и уборки (управляемое движение по полям). Колеса всех тракторов и машин установлены на одну и ту же ширину колеи.</p>	<p>Сокращение площади следов на поле до 14%; уменьшение на 10÷25% трудозатрат; меньше эрозия почвы; возможно проводить междурядную посадку растений, культивацию и подкормку удобрениями; сочетается с нулевой обработкой почвы; улучшает управление точными сельскохозяйственными орудиями и системами; выше производительность; экономия топлива 50%.</p>	<p>Потери влаги при каждой дополнительной обработке почвы; увеличение сроков подготовки почвы для посева; чрезмерное уплотнение почвы колеи.</p>
		<p>Технология обработки поля без вспашки (no-till)</p>	<p>Требуется меньше проходов техники по полям, сокращает площадь следов машин на поле до 46%.</p>	
		<p>Мостовой трактор</p>	<p>Минимизируются потери площади из-за прохождения техники; автоматизируется выполнение агротехнических операций; достигается высокая точность позиционирования орудий; снижается повреждение урожая; улучшается обработка почвы; повышение урожайности зерновых на 7%.</p>	<p>Большие площади на краю поля для разворота; предварительное выравнивание почвы.</p>
		<p>Мостовой агротехнический комплекс</p>	<p>Своевременное выполнение агротехнических мероприятий независимо от погодных условий и времени суток (в срок); программирование урожаев с их повышением до максимального биологического предела; исключение загрязнения природной среды ядохимикатами, нефтепродуктами и их отходами; сокращение расходов воды, семян, удобрений, металла и энергии на единицу продукции; исключение потребности в жидком топливе за счет применения централизованного электроснабжения; переработка по безотходным технологиям собранного урожая в готовую для реализации конечную продукцию; автоматизации и роботизации технологических процессов.</p>	<p>Большие капитальные вложения для постройки комплекса. Земледелие привязано к рельсовым путям, почва уплотняется в местах укладки рельсов. Очень большой расход металла.</p>

Продолжение таблицы

1	2	3	4	5
		Струнный агромот	Опоры не занимают много места, и вся остальная площадь поля останется «нетоптаной»; достижимы скорости движения 250÷350 км/ч.	Проект не реализован.
		Шагающий трактор	Минимизирует травмирование лесной почвы и разрушение корней деревьев при расчистке и вырубке леса.	Проект не реализован.
		Дирижабль-садовник	Нет следов контакта движителя с почвой.	Проект не реализован.
«Свернуть» агротехнический комплекс	Вынести за пределы поля «тягач» и опоры сельскохозяйственных орудий	Самодвижущийся паровой плуг Макса Айта	Преодоление противоречия: «тягач» должен быть тяжелым, чтобы хорошо сцепляться с почвой и развивать большое тяговое усилие, и должен быть легким, чтобы не уплотнять почву.	Предложения требуют экспериментальной проверки и конструкторской проработки
		Орудие перемещается по полю само		
Сократить количество агротехнических операций	Выполнить нескольких операций за один проход машины по полю	Комбинированные агрегаты	Посев в оптимально короткие сроки; работа посевного агрегата на повышенных скоростях (без ущерба качеству); в 1,5÷3 раза повышается производительность; на одну треть сокращает затраты труда; расход ГСМ сокращается на 30÷39%; повышается урожайность; для изготовления одного комбинированного агрегата требуется на 20÷30% меньше металла, чем для изготовления нескольких однооперационных орудий; рентабельность производства зерна возрастает на 18,8÷26%.	Дополнительный расход энергоресурсов (топлива, рабочей силы) и средств на приобретение сельскохозяйственных машин; потери влаги при каждой дополнительной обработке; увеличение сроков подготовки почвы для посева; чрезмерное уплотнение почвы.
	Сеять раз в несколько лет	Самоходная балка, высокочастотные элементы для разрушения оболочки зерна и другие навесные орудия.	Значительно снижается число проходов техники по полю; посевная техника проходит по полю только один раз, за весь сезон машины выходят на поле не более 3÷5 раз; отсутствует вспашка; почва менее подвержена уплотнению.	Большие капитальные вложения для постройки комплекса.
	Не зарывать семена в почву	Семена в глиняных капсулах просто разбрасываются по поверхности почвы и не требуют никаких дополнительных механизмов	Метод требует малых временных и денежных затрат по сравнению с другими методами посева	Эффективен только на небольших приусадебных участках.

Использование колес, гусениц и рабочих органов почвообрабатывающей техники приводит к комплексным негативным последствиям, включая переуплотнение почвы - один из наиболее опасных факторов деградации. Имеются данные, свидетельствующие о снижении урожайности даже при слабом увеличении объемного веса почвы на 0,01 г/см³.

Для сохранения и восстановления плодородия почвы необходимо научиться выращивать продукты питания, минимизируя ее разрушение и уплотнение. В этом контексте активно изучаются ресурсосберегающие тенденции развития машин и технологий, направленных на снижение давления на почву. В таблице приводятся различные способы уменьшения воздействия автотракторной техники на почву с указанием их преимуществ и недостатков.

Выбор оптимального технического решения, способствующего бережному использованию земельных ресурсов и с допустимым давлением на почву, зависит от конкретных условий работы и особенностей почвенной среды.

Список литературы

1. Новиков, Ю.Ф. Беседы о сельском хозяйстве [Текст]. - Москва: Мол. гвардия, 1978. - 208 с.: ил.; 20 см. - (Эврика)

2. Чернецкая Н.А. Ресурсосберегающее и экологичное развитие машин и технологий щадящего землепользования / Н.А. Чернецкая, Ю.А. Шапошников // Современная техника и технологии: проблемы, состояние и перспективы. Материалы II Всероссийской научно-технической конференции. 2012. С. 54-58.

3. Чернецкая Н.А. Ресурсосберегающие тенденции развития машин и технологий в области снижения давления на почву / Н.А. Чернецкая, Ю.А. Шапошников // Повышение экологической безопасности автотракторной техники. сборник статей. Российская академия транспорта, ФГБОУ ВПО «Алтайский государственный технический университет им. И.И. Ползунова». Барнаул, 2011. С. 104-107.

4. Широкопрофильные шины сверхнизкого давления. [Электронный ресурс] – URL: <https://www.altayfarmer.ru/> (дата обращения 16.03.2024).

The issue of trends in solving the problem of using tractor equipment in agriculture, taking into account environmental factors such as pressure on the soil, is being considered. The article provides various ways to reduce the impact of agricultural machinery on the soil, indicating their advantages and disadvantages.

Keywords: automotive machinery, soil pressure, track, seal, tires, tracks.

СЕКЦИЯ 4. СТРОИТЕЛЬСТВО И МЕХАНИКА

Председатель секции: канд. техн. наук, и.о. заведующего кафедрой
«Строительство и механика» Михайленко Олег Анатольевич

УДК 69.04

РЕГУЛИРУЕМЫЕ НАГРУЗКИ В СТРОИТЕЛЬСТВЕ

Василенко Г.Д.

Научный руководитель канд. техн. наук, доцент А.А. Денисенко

*Рубцовский индустриальный институт (филиал) ФГБОУ ВО «Алтайский государственный
технический университет им. И.И. Ползунова», г. Рубцовск*

Рассмотрены нагрузки и воздействия, а также способы их «регулирования» на разных этапах жизненного цикла строительного объекта. Показано, что для возможности такого регулирования необходимо рассмотрение междисциплинарных задач.

Ключевые слова: расчетная схема, нагрузки, воздействия, регулирование нагрузок, междисциплинарная задача.

Все строительные объекты: здания, сооружения имеют жизненный цикл. В него входят периоды от проектирования до утилизации здания. Проектирование осуществляется, как правило, с выполнением комплекса инженерных расчетов строительных объектов по той или иной расчетной модели. Для выполнения расчетов несущей способности используют некоторое условное представление о конструкции здания или об отдельном его элементе, которое называется расчетной схемой. Неотъемлемым элементом расчетной схемы являются нагрузки и (или) воздействия, которые здания испытывают на протяжении всего жизненного цикла. Зачастую нагрузки и воздействия, учитываемые в расчетной схеме, с одной стороны, рассматриваются, как данность, с другой стороны, в инженерной практике накоплен опыт «управления» нагрузками и воздействиями на разных стадиях от проектирования до конца жизненного цикла здания. Таким образом, регулирование нагрузок можно рассматривать, как дополнительный инструмент поиска рациональных строительных решений.

Можно выделить следующие основные виды «регулируемых» нагрузок и воздействий: снеговая нагрузка и ветровая нагрузка (см. рисунок 1); полезная нагрузка.

Из воздействий стоит отметить: температурные перепады, сейсмические воздействия, тепловое взаимодействие здания с основанием (сила морозного пучения, таяние вечной мерзлоты) и другие. Отдельные воздействия и нагрузки рассматриваются, как запроектные, например, взрыв, пожар.

Чтобы понимать сущность подобных нагрузок и воздействий, необходимо выполнять комплексный инженерный анализ, который называют междисциплинарным.

В настоящее время накоплен большой инженерный опыт решения задач анализа работы строительного объекта на регулируемые нагрузки и

воздействия. Разработаны варианты конструктивных решений. Исследуется взаимовлияние нагрузок на объект и объекта на нагрузки.

Под регулированием можно понимать различные мероприятия от простых до сложных. Проектирование нового объекта можно понимать, как приспособливание возводимой конструкции под внешние условия, которые будут на него воздействовать. В этом смысле можно выделить два пути решения проблемы.

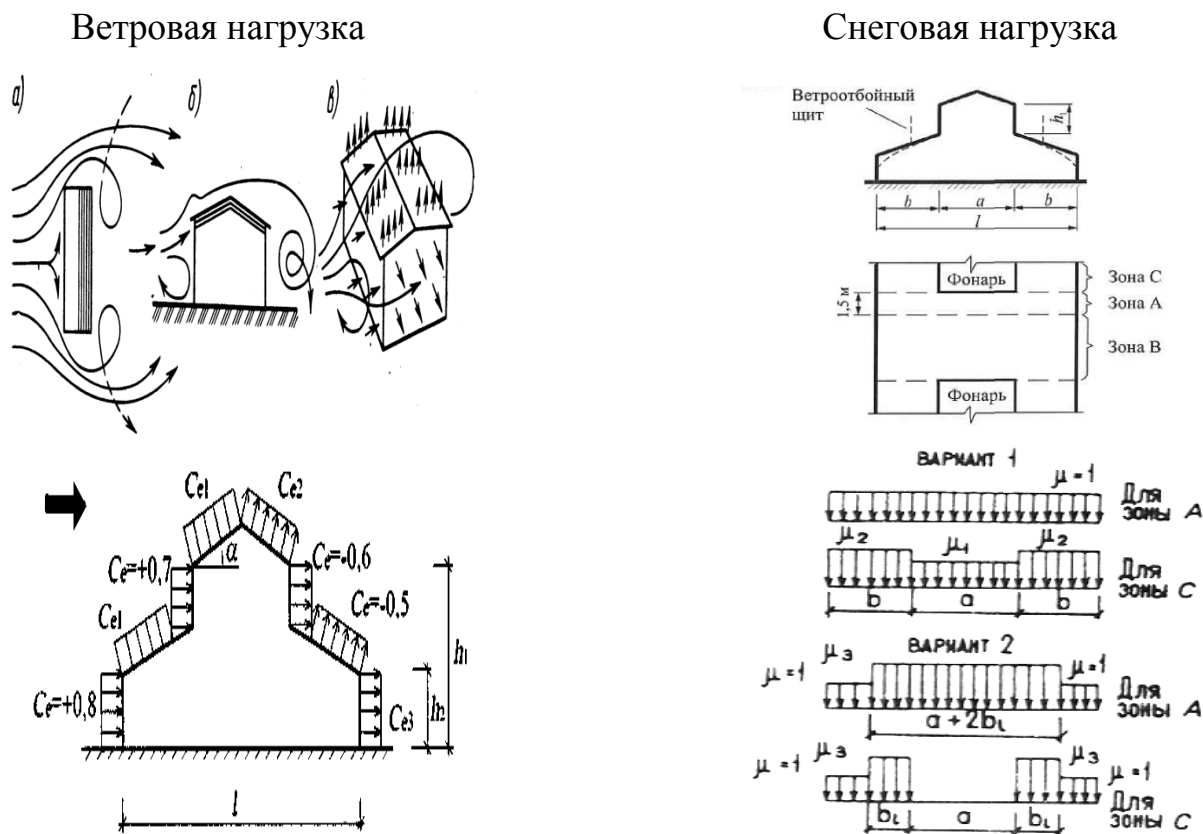


Рис. 1. Ветровая и снеговая нагрузки

Первый путь заключается в том, что нагрузки и воздействия выбираются “как есть” независимо от строительного объекта, а в конструкцию вносятся те или иные решения. Например, возможный температурный перепад зависит только от климатических условий в процессе возведения и эксплуатации здания. Для уменьшения его влияния на конструкцию здание делят на температурные отсеки.

Второй путь предполагает изменение самого воздействия. Можно привести ряд примеров реализации подобных подходов. Так в инженерной практике на взрывоопасных объектах применяют легкосбрасываемые ограждения для снижения уровня давления на конструкции во время возможного взрыва; используют утепление фундаментов на пучинистых грунтах с целью устранения (уменьшения) сил морозного пучения и др. Упомянутые мероприятия могут быть предусмотрены, как на стадии проектирования, так и на стадии эксплуатации.

На стадии проектирования, выбирая форму здания, можно повлиять на ветровую или снеговую нагрузку.

Для обеспечения безопасности многоквартирного дома, оснащенного газовым оборудованием, возможно применение автоматических средств, не допускающих накопления взрывоопасной концентрации газовой смеси. К сожалению, по разным причинам взрывы исключить полностью не удастся. Нередко происходят обрушения здания целиком или фрагментировано.

Дальнейшие исследования автора запланированы в направлении разработки специальных редуцирующих клапанов, пригодных к использованию в жилых зданиях массовой застройки. Таким образом, ставится междисциплинарная задача регулирования давления при взрыве с учетом различных факторов, а также анализ поведения конструкции во время взрыва.

Подводя итоги, можно сказать, что решение проблемы анализа нагрузок и воздействий на здания и сооружения, в полной мере относится к решению междисциплинарных задач.

Список литературы

1. СНиП 2.01.07-85.СП 20.13330.2016. Нагрузки и воздействия: МИНИСТЕРСТВО СТРОИТЕЛЬСТВА И ЖИЛИЩНО-КОММУНАЛЬНОГО ХОЗЯЙСТВА РОССИЙСКОЙ ФЕДЕРАЦИИ: дата внесения: 2018 г. - Издание официальное. - Москва.

2. Нагрузки и воздействия на здания и сооружения / В.Н. Гордеев, А.И. Лантух-Лященко, В.А. Пашинский, А.В. Перельмутер, С.Ф. Пичугин; Под общей ред. А.В. Перельмутера. - М.: Издательство Ассоциации строительных вузов, 2007. - 482 стр. - ISBN 978-5-93093-404-5

Loads and impacts, as well as ways to “regulate” them at different stages of the life cycle of a construction project, are considered. It is shown that to make such regulation possible, it is necessary to consider interdisciplinary problems.

Keywords: design scheme, loads, impacts, load regulation, interdisciplinary problem.

УДК 725.1

ВЫБОР РЕШЕНИЯ ОБЪЁМНО-ПЛАНИРОВОЧНОЙ ОРГАНИЗАЦИИ ЗДАНИЯ АТЕЛЬЕ-МАГАЗИНА ВЕРХНЕЙ ОДЕЖДЫ НА ОСНОВЕ ПРИНЦИПОВ АРХИТЕКТУРНО-ПЛАНИРОВОЧНОЙ ОРГАНИЗАЦИИ ТЕРРИТОРИИ

М.К. Чернецкая

Научный руководитель канд. техн. наук О.А. Михайленко

Рубцовский индустриальный институт (филиал) ФГБОУ ВО «Алтайский государственный технический университет им. И.И. Ползунова», г. Рубцовск

Аннотация. Рассматривается процесс выбора функциональной и объёмно-планировочной организация здания ателье-магазина верхней одежды на основе принципов

архитектурно-планировочной организации территории города. Разработано проектное предложение заключается в открытости и многофункциональности современного здания ателье-магазина и обеспечивает необходимую гибкость для обеспечения будущих изменений и развития технологий делопроизводства.

Ключевые слова: современная промышленная архитектура, административно-торговое здание, многофункциональность, энергоэффективность, гибкость, открытость, адаптивность строительных конструкций.

Актуальность темы определяется неразрывной связью современной промышленной архитектуры с «бережливым производством», «прорывными технологиями», тенденциями по гуманизации и социализации производственной среды. Проектирование и строительство новых производственных и административных зданий обязательно должно учитывать значительное изменение технологий и процессов производства. Это вызывает необходимость новых решений в объёмно-планировочной организации производственных объектов.

Сегодня востребованным для нашего города является строительство производственного здания ателье-магазина верхней одежды. Здесь планируется изготавливать и реализовывать текстильные изделия различного назначения, пользующиеся постоянным спросом.

Цель исследования: выбор решения объёмно-планировочной организации здания ателье-магазина верхней одежды на основе принципов архитектурно-планировочной организации территории

Задачи исследования:

1. Выявить основные факторы, влияющие на формирование ателье-магазина верхней одежды.
2. Определить функциональную структуру и планировочную структуру ателье-магазина верхней одежды.
3. Предложить решение объёмно-планировочной организации в соответствии с архитектурно-планировочными принципами территории размещения ателье-магазина верхней одежды.

Объект исследования: здание ателье-магазина верхней одежды.

Предмет исследования: функциональная и объёмно-планировочная организация здания ателье-магазина верхней одежды.

Методика исследования включает:

- комплексный анализ условий формирования офисных объектов;
- обобщение результатов исследования;
- выявление принципов и рекомендаций по проектированию административно-торгового здания ателье-магазина верхней одежды.

Основной функцией исследуемого объекта – ателье-магазина является швейное производство верхней одежды и других изделий из ткани, а также их реализация оптом и в розницу.

Многоцелевое здание для швейного производства является важным вариантом решения проблем, связанных с частой модернизацией технологического процесса и изменением ассортимента продукции.

Многоцелевое здание позволяет гибко адаптироваться к изменениям производственных потребностей, минимизируя необходимость в реконструкциях и остановках производства. При строительстве многоцелевого здания для швейного производства следует учесть следующие аспекты: гибкая планировка; подключение коммуникаций; грамотное использование пространства; гибкость в использовании; удобство для персонала.

Введение многоцелевых зданий для швейного производства в малых и средних городах поможет снизить затраты на реконструкцию и облегчить процесс модернизации, способствуя развитию данной отрасли в регионах. Формирование общей концепции ателье-магазина, его функциональной структуры, объемно-планировочных, образных и конструктивных решений зависят от ряда внешних и внутренних факторов.

Внешние факторы представлены на рис. 1.

Размещение в планировочной структуре: ателье-магазин планируется разместить в центральной части города на ул. Комсомольская в районе железнодорожного вокзала. Этот район города характеризуется высотностью зданий не более пяти этажей, плотность застройки составляет 40%.

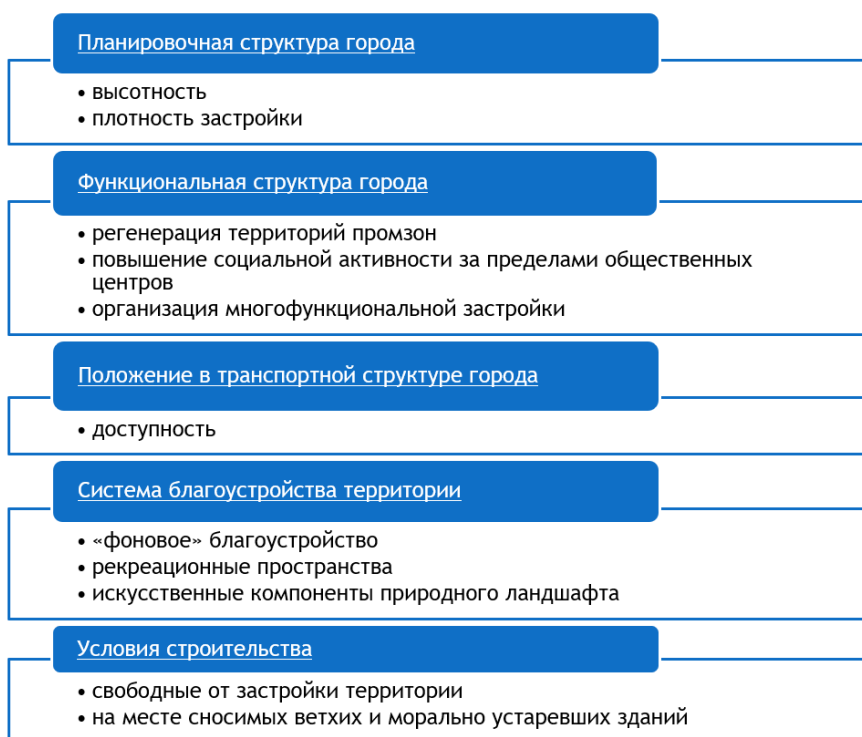


Рис. 1 Внешние факторы, влияющие на формирование ателье-магазина верхней одежды

Формирование ателье-магазина в центральной зоне совпадает с географическим и историческим центром города. Здесь наблюдается средний уровень социальной активности и транспортного обслуживания. Функциональная структура ателье-магазина в центральной зоне может включать расширенную общественную зону, доступную широкой публике, в том числе открытые и закрытые городские площади, рекреации.

Размещение ателье-магазина в функциональной структуре города. Размещение ателье-магазина на территории с многофункциональной застройкой является перспективным подходом к организации функциональной структуры города. Преимущества заключаются в отсутствии эффекта «затухания жизни» по окончании рабочего дня; снижении пиковых нагрузок на транспорт и массовой миграции сотрудников; использовании развитой социальной инфраструктуры застройки (объектов торгового, досугового, рекреационного назначения); улучшении экологических условий за счет использования городского транспорта, устройства зеленых насаждений.

Положение в транспортной структуре города. В зависимости от общей площади здания и размеров занимаемой территории здание ателье-магазин верхней одежды относится к категории малых площадок (менее 1,5 га). Общая площадь здания ателье-магазина составляет 711,54 м² (0,071 га) и размер благоустроенной территории 1868,0 м² (0,19 га). Для малых площадок характерна высокая застроенность - площадь застройки составляет до 70% от площади участка. При проектировании здания на малых площадках особое внимание уделяется повышению компактности композиционных решений; использованию подземного пространства; применению средового подхода и анализу связей строящегося здания с окружающей застройкой.

Влияние системы благоустройства территории на общую концепцию организации ателье-магазина заключается: в «фоновом» благоустройстве; создании рекреационных пространств, «разрывающих» застройку и повышающих качество среды (зеленые насаждения, водоемы, крышное озеленение и проч.); создании искусственных компонентов природного ландшафта (систем водоемов, озелененных террас, холмов).

Условия строительства здания ателье-магазина связаны с новым строительством на месте сносимых ветхих и морально устаревших зданий.

Внутренние факторы определяются спецификой компании и включают классификацию административного здания; условия собственности; направление деятельности компании; организационную структуру компании.

Проектируемое здание относится к категории В+:

- новое здание с современной архитектурой и дизайном;
- высокое качество отделки и планировки офисных помещений, возможность перепланировки под нужды арендатора;
- наличие развитой инфраструктуры в самом объекте или в непосредственной близости от него (кафе, рестораны, банки, аптеки, магазины и т.д.).

Административно-торговое здание ателье-магазин относится к группе собственных зданий компании. *Архитектурное решение* такой группы связано с экономическими вопросами. Здание компании создается как часть корпоративного имиджа и ориентировано на высокую эффективность работы. *Объемно-планировочная структура здания* проектируется с учетом функциональной и организационной структуры компании, с возможностью для адаптации к будущим изменениям, с повышенными требованиями к условиям

комфортности и устройству зон социальных коммуникаций (места отдыха и общения - галереи, зимние сады, кафе).

Направление деятельности компании – *производство и ремонт верхней одежды*, продажа собственных изделий. Организационная структура компании – *корпоративная*. Основные формы труда - групповая и командная. Подходящие планировочные схемы - зальная и ячейковая. Возможность формального общения будет обеспечена в переговорных, конференц-залах) и неформального, свободного (в кулуарах, кафе, в местах пересечения функций).

Рассмотренные выше факторы формируют основу функциональной и планировочной структуры современного административно-торгового здания ателье-магазина. **Функциональная структура** включает блоки рабочих зон, на которые приходится 15% от общей площади застройки, коммуникационных 36%, эксплуатационных зон 30%, парковок 10%, элементов социальной инфраструктуры 9%. Распределение функциональных блоков в здании задается функциональными и технологическими связями составляющих процессов делопроизводства.

Отличительной особенностью современных административных зданий является расширение общественных зон, в которых осуществляются все виды коммуникаций, что стимулирует появление новых идей. Одновременно происходит расширение элементов социальной инфраструктуры, доступных не только сотрудникам офисов, но и широкой публике. Организация открытых и закрытых зон свободного доступа обеспечивает привлечение посетителей и потенциальных клиентов компании, возможность функционирования во вне рабочее время, а также полноценную интеграцию в городскую среду.

По пространственному размещению элементов социальной инфраструктуры здание ателье-магазин является встроенным, что соответствует наиболее распространенным в мировой практике решениям. Перспективны решения, предусматривающие возможность интегрированного размещения рабочих зон и элементов социальной инфраструктуры.

Планировочная и композиционная схемы организации ателье-магазина зависят от размещения внутренних горизонтальных и вертикальных коммуникаций. Для ателье-магазина свойственна структурная и компактная композиционные схемы с боковым размещением вертикальных коммуникаций. Этому соответствует наиболее перспективная комбинированная планировка.

Комбинированная планировка отвечает таким потребностям современных компаний как осуществление командной и индивидуальной работы, организация зон свободного общения, гибкость и возможность трансформации внутреннего пространства, экономичное использование площадей при выполнении современных требований комфорта.

Формирование объемно-пространственной и планировочной структуры ателье-магазина связано с решением вопросов организации световой среды и ориентировано на: максимальное использование естественного света, применение солнцезащитных устройств (экраны, жалюзи), устройство интегрированных систем искусственного освещения с возможностью

индивидуального контроля (при зальной, комбинированной планировке, глубине помещений 6-12 м), обеспечение необходимого характера освещения.

Принципы, определяющие формирование эффективного и устойчивого в будущем ателье-магазина, представленные на рис. 2, служат критериями оценки эффективности проектных предложений и перспектив развития городской среды.

Многофункциональность <ul style="list-style-type: none">• объединение различных функциональных элементов в единый взаимосвязанный организм
Экономичность, в т.ч. энергоэффективность <ul style="list-style-type: none">• эффективная планировка• использование существующей инфраструктуры• снижение эксплуатационных расходов и повышение качества рабочей среды
Гибкость <ul style="list-style-type: none">• подстраивание рабочих зон под рабочий процесс• универсальная модульная планировка• возможность индивидуальной настройки
Архитектурно-художественная выразительность <ul style="list-style-type: none">• самоидентификация компании• создание эстетичной среды
Реализация организационных концепций <ul style="list-style-type: none">• архитектурная среда соответствует организационной структуре компании
Ориентация на корпоративную организационную структуру <ul style="list-style-type: none">• создание условий для командной работы• высокий уровень комфорта
Открытость <ul style="list-style-type: none">• интеграция в городскую среду, расширение общественных пространств

Рис. 2 Архитектурно-планировочные принципы организации здания ателье-магазина верхней одежды

Особое значение при организации современного здания ателье-магазина имеет открытость и многофункциональность, обеспечивающие свободное развитие деловой среды и взаимодействие информационной, социальной и производственной сфер. Ателье-магазин должен обладать необходимой гибкостью для обеспечения будущих изменений и развития технологий делопроизводства. Офисная среда должна максимально стимулировать профессиональные контакты; обеспечивать эффективность деятельности компании; создавать условия для реализации социальных обязательств.

В соответствии с принципами архитектурно-планировочной организации здания ателье-магазина верхней одежды определены основные архитектурные приемы и параметры: общая площадь здания ателье-магазина составляет 711,54 м² (0,071 га); размер благоустроенной территории 1868,0 м² (0,19 га); система благоустройства территории: «фоновое» благоустройство; рекреационные пространства; искусственные компоненты природного ландшафта строительство осуществляется на месте сносимых ветхих и морально устаревших зданий; собственный офис компании создается как часть корпоративного имиджа (рис. 3).

Планировочные схемы административно-торгового здания ателье-магазина - комбинированная и открытая - зальная и ячейковая.

Является встроенным элементом по пространственному размещению в социальной инфраструктуре.



Рис. 3 Визуализация фасада здания с северо-западной стороны

Комбинированная планировка: структурная и компактная композиционные схемы с боковым размещением вертикальных коммуникаций.

Объемно-пространственная и планировочная структура: максимальное использование естественного света, применение солнцезащитных устройств (экраны, жалюзи), устройство интегрированных систем искусственного освещения с возможностью индивидуального контроля (при зальной, комбинированной планировке, глубине помещений 6-12 м), обеспечение необходимого характера освещения.

Комбинированная планировка, помещения 5-10 м² с особым звуковым режимом при зальной планировке.

Переговорные пространства 10-50 м².

Этажность 2 этажа, высота этажа не менее 3 м.

Эффективная планировка на основе неполного каркасного несущего остова с шагом колон 6х6 м.

Применение строительных элементов заводского изготовления) и инженерно-технологического наполнения.

Универсальная модульная планировка, минимизация неизменяемых функциональных блоков.

Использование элементов современного искусства в формировании фасадов, входных групп, системы благоустройства, создание дополнительных функциональных блоков.

Многофункциональные пространства 20-45 м² для периодической командной работы; зальная и комбинированная планировка.

Расширение клиентских зон, общественных пространств, применение комбинированной планировки рабочих зон.

Список литературы

1. Производственные здания: основные черты и функции // Научные Статьи.Ру — портал для студентов и аспирантов. — Дата последнего обновления статьи: 24.09.2023. — URL <https://nauchniestati.ru/spravka/obshhaya-harakteristika-proizvodstvennyh-zdanij/> (дата обращения: 17.02.2024).

2. Энергоэффективность зданий: ключевые принципы и практические рекомендации // Научные Статьи.Ру — портал для студентов и аспирантов. — Дата последнего обновления статьи: 21.09.2023. — URL <https://nauchniestati.ru/spravka/energoeffektivnost-zdanij-i-sooruzhenij/> (дата обращения: 17.02.2024).

3. Бабуров В.В., Гольденберг П.И., Залеская Л.С. и другие. Планировка и застройка городов. — М.: Государственное издательство литературы по строительству и архитектуре. 1956. — 346 с.

4. Градостроительный кодекс Российской Федерации от 29.12.2004 №190-ФЗ. Федеральный закон в редакции от 30 декабря 2015 г

5. Нестерова А.Н. Характеристика современной предметно-пространственной среды города // Строительство и техногенная безопасность. 2019. №16 (68). URL: <https://cyberleninka.ru/article/n/harakteristika-sovremennoy-predmetno-prostranstvennoy-sredy-goroda> (дата обращения: 24.02.2024).

6. Михайлов С.М. Индуктивный подход в организации предметно-пространственной среды города // Известия КазГАСУ. 2016. №4 (38). URL: <https://cyberleninka.ru/article/n/induktivnyy-podhod-v-organizatsii-predmetno-prostranstvennoy-sredy-goroda> (дата обращения: 24.02.2024).

The process of choosing the functional and space-planning organization of the building of the atelier-shop of outerwear based on the principles of architectural and planning organization of the city territory is considered. The developed project proposal consists in the openness and versatility of the modern atelier-store building and provides the necessary flexibility to ensure future changes and development of office management technologies.

Keywords: modern industrial architecture, administrative and commercial building, multifunctionality, energy efficiency, flexibility, openness, adaptability of building structures.

СЕКЦИЯ 5. ЭЛЕКТРОЭНЕРГЕТИКА, ЭЛЕКТРОТЕХНИКА И ЭЛЕКТРОТЕХНОЛОГИИ

Председатель секции: канд. техн. наук, доцент, заведующий кафедрой
«Электроэнергетика» Гончаров Сергей Алексеевич

УДК 51.74

ПРИМЕНЕНИЕ МЕТОДА ИНТЕГРАЛА ДЮАМЕЛЯ В РЕШЕНИИ ЗАДАЧ ЭЛЕКТРОТЕХНИКИ

В.М. Вольхин

Научный руководитель, канд. физ.- мат. наук, доцент Г.А. Кириллова
Рубцовский индустриальный институт (филиал) ФГБОУ ВО «Алтайский государственный
технический университет имени И.И. Ползунова», г. Рубцовск

Аннотация. Данная статья посвящена исследованию применения метода интеграла Дюамеля в решении задач электротехники. Метод интеграла Дюамеля широко используется для анализа динамических процессов в электрических цепях, позволяя моделировать поведение системы во времени. В статье рассматривается применение данного метода для решения задач, связанных с передачей и распределением электроэнергии, а также для моделирования поведения различных электрических устройств.

Ключевые слова: интеграл, метод интеграла Дюамеля, электротехника, динамические процессы, передача электроэнергии, электрические цепи, оптимизация, управление.

Введение. Метод интеграла Дюамеля является эффективным инструментом для анализа динамических процессов в области электротехники. В последние десятилетия этот метод нашел широкое применение в моделировании и решении задач, связанных с передачей и распределением электроэнергии, а также в изучении поведения различных электротехнических систем. Этот метод позволяет более точно и эффективно описывать и предсказывать динамические процессы, что является важным для современной электротехники и способствует развитию технологий в этой области. В данной статье производится исследование метода интеграла Дюамеля с целью его применения в решении задач электротехники, включая анализ функционирования электрических цепей, моделирование поведения электротехнических устройств и оптимизацию динамических процессов. Основное внимание уделяется изучению возможностей данного метода для анализа и управления динамикой в электротехнических системах, а также выявлению сфер его применения с целью повышения эффективности работы устройств и систем электротехники.

Интеграл Дюамеля — интеграл специального вида, применяется для расчёта отклика линейных систем на произвольно меняющееся во времени входное воздействие. Применимость этого интеграла основана на принципе суперпозиции для линейных систем, в которых отклик её на сумму нескольких

воздействий как одновременных, так и сдвинутых во времени равен сумме откликов от каждого из слагаемых сигналов.

Метод Дюамеля, названный в честь Жана Мари Констана Дюамеля, французского математика, применяется для моделирования откликов линейных механических систем, линейных электрических цепей и других подобных систем. В ходе решения практических задач часто возникает необходимость получить аналитическое представление функции, описывающей исследуемый физический процесс. Однако для сложных функций решение интегрально-дифференциальных уравнений может оказаться невозможным из-за наличия в них точек разрыва.

При неспособности обойтись численными методами или имитационным моделированием для установления аналитической зависимости в контексте физических систем, каких-либо сложностей оказывается недостаточно. В этих ситуациях возникает возможность обращения к методу интеграла Дюамеля. Данный метод базируется на применении специального типа интеграла, который позволяет анализировать ответ системы на динамически изменяющееся сложное воздействие с течением времени, предоставляя более полное представление о поведении системы.

Любое сложное воздействие на систему можно представить в виде суммы единичных ступенчатых функций, сдвинутых по времени. Это позволяет анализировать поведение системы путем применения принципа наложения. В контексте электрических цепей использование этого принципа позволяет рассчитать переходные процессы и определить конечную функцию тока как сумму токов, вызванных каждой составляющей входного напряжения. Такой подход дает более полное представление о реакции системы на сложные динамические воздействия и обеспечивает точные расчеты характеристик системы во времени.

Для обеспечения удобства и эффективности выполнения вычислений рекомендуется выбирать оптимальную форму представления интеграла в зависимости от условий задачи. Знание четырех классических форм записи интеграла позволяет гибко подходить к решению различных математических задач, выбирая наиболее удобный и эффективный способ вычислений.

Расчет переходных процессов с использованием интеграла Дюамеля.

Зная реакцию цепи на единичное возмущающее воздействие, т.е. функцию переходной проводимости $g(t)$ или (и) переходную функцию по напряжению $h(t)$, можно найти реакцию цепи на воздействие произвольной формы. В основе метода – метода расчета с помощью интеграла Дюамеля – лежит принцип наложения.

При использовании интеграла Дюамеля для разделения переменной, по которой производится интегрирование, и переменной, определяющей момент времени, в который определяется ток в цепи, первую принято обозначать как τ , а вторую - как t .

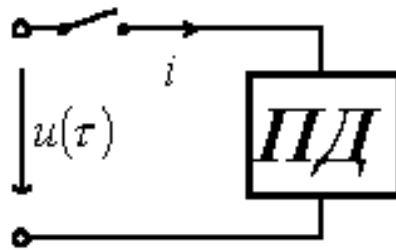


Рис. 1

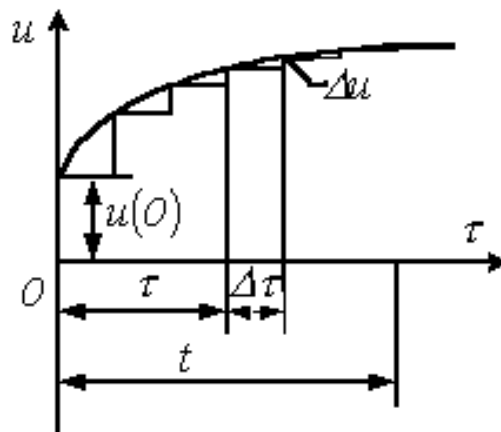


Рис. 2

Пусть в момент времени $t = 0$ к цепи с нулевыми начальными условиями (пассивному двухполюснику ПД на рис. 1) подключается источник с напряжением $u(\tau)$ произвольной формы. Для нахождения тока i в цепи заменим исходную кривую ступенчатой (см. рис. 2), после чего с учетом, что цепь линейна, просуммируем токи от начального скачка напряжения $u(0)$ и всех ступенек напряжения до момента t , вступающих в действие с запаздыванием по времени.

В момент времени t составляющая общего тока, определяемая начальным скачком напряжения $u(0)$, равна $u(0)g(t)$.

В момент времени $\tau + \Delta\tau$ имеет место скачок напряжения $\Delta u \approx u'(\tau)\Delta\tau$, который с учетом временного интервала от начала скачка до интересующего момента времени t обусловит составляющую тока $u'(\tau)g(t - \tau - \Delta\tau)\Delta\tau$.

Полный ток $i(t)$ в момент времени t равен, очевидно, сумме всех составляющих тока от отдельных скачков напряжения с учетом $u(0)g(t)$, т.е.

$$i(t) = u(0)g(t) + \sum u'(\tau)g(t - \tau - \Delta\tau)\Delta\tau$$

Заменяя конечный интервал приращения времени $\Delta\tau$ на бесконечно малый, т.е. переходя от суммы к интегралу, запишем

$$i(t) = u(0)g(t) + \int_0^t u'(\tau)g(t - \tau) d\tau$$

Это соотношение называется **интегралом Дюамеля**.

Следует отметить, что с использованием интеграла Дюамеля можно определять также напряжение. При этом в интеграле вместо переходной проводимости $g(t)$ будет входить переходная функция по напряжению.

Последовательность расчета с использованием интеграла Дюамеля.

1. Определение функции $g(t)$ (или $h(t)$) для исследуемой цепи.
2. Запись выражения $g(t - \tau)$ (или $h(t - \tau)$) путем формальной замены t на $(t - \tau)$.
3. Определение производной $u'(\tau)$.
4. Подстановка найденных функций в интеграл Дюамеля и интегрирование определенного интеграла.

В качестве примера использования интеграла Дюамеля определим ток в цепи рис. 3.

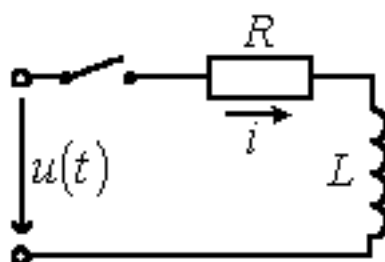


Рис. 3

Исходные данные для расчета: $u(t) = 1000e^{-5t}$ В, $R = 10$ Ом, $L = 1$ Гн.

1. $g(t) = \frac{1}{R} \left(1 - e^{-\frac{R}{L}t} \right) = 0,1(1 - e^{-10t})$
2. $g(t - \tau) = 0,1(1 - e^{-10(t-\tau)}) = 0,1(1 - e^{-10t}e^{10\tau})$
3. $u'(t) = -5000e^{-5t}$
4. $i(t) = u(0)g(t) + \int_0^t u'(\tau)g(t - \tau) d\tau = 100(1 - e^{-10t}) - 500 \int_0^t e^{-5\tau} d\tau + 500e^{-10t} \int_0^t e^{5\tau} d\tau = 100(1 - e^{-10t}) + 100 \Big|_0^t e^{-5\tau} + 100e^{-10t} \Big|_0^t e^{5\tau} = 200(e^{-5\tau} - e^{-10\tau})$ А.

Вычисление отклика системы на сложный сигнал. Сложный входной сигнал представим в виде кусочной функции на трёх временных интервалах, указанных в таблице.

Интервалы для вычисления			
Сигнал	Интервал	$U_i(t)$	$U_i'(t)$
$U_1(t)$	$0 \dots t_1$	$\frac{2E}{t_1}t$	$\frac{2E}{t_1}$
$U_2(t)$	$t_1 \dots t_2$	E	0
$U_3(t)$	$t_2 \dots 1$	0	0

Решение. Решение ищется кусочно, для каждого интервала времени, в формулах $A = \frac{R_1 + R_2}{R_1 R_2 C}$

$$\begin{aligned}
 Y_1(t) &= U_1(0) \cdot h(t) + \int_0^t U_1'(\tau) h(t - \tau) d\tau = \\
 &= 0 \cdot \frac{1}{R_1} e^{-At} + \int_0^t \frac{2E}{t_1} \cdot \frac{1}{R_1} e^{-A(t-\tau)} d\tau = \\
 &= \frac{2E}{At_1 R_1} e^{-A(t-\tau)} \Big|_0^t = \frac{2E}{At_1 R_1} \cdot (1 - e^{-At}) \\
 Y_2(t) &= \int_0^{t_1} U_1'(\tau) h(t - \tau) d\tau + [U_2(t_1) - U_1(t_1)] \cdot h(t - t_1) + \\
 &+ \int_{t_1}^t U_2'(\tau) h(t - \tau) d\tau = \frac{2E}{At_1 R_1} e^{-At} \cdot (e^{At_1} - 1) + (E - 2E) \cdot \\
 &\cdot \frac{1}{R_1} e^{-A(t-t_1)} + \int_{t_1}^t 0 \cdot \frac{1}{R_1} e^{-A(t-\tau)} d\tau = \frac{2E}{At_1 R_1} e^{-At} \cdot (e^{At_1} - 1) - \frac{E}{R_1} e^{-A(t-t_1)} \\
 Y_3(t) &= \frac{2E}{At_1 R_1} e^{-At} \cdot (e^{At_1} - 1) - \frac{E}{R_1} e^{-A(t-t_1)} + [U_3(t_2) - U_2(t_2)] \cdot h(t - t_2) + \\
 &+ \int_{t_2}^t U_3'(\tau) h(t - \tau) d\tau = \frac{2E}{At_1 R_1} e^{-At} \cdot (e^{At_1} - 1) - \frac{E}{R_1} e^{-A(t-t_1)} + (0 - E) \cdot \\
 &\cdot \frac{1}{R_1} e^{-A(t-t_2)} + \int_{t_2}^t 0 \cdot \frac{1}{R_1} e^{-A(t-\tau)} d\tau = \frac{2E}{At_1 R_1} e^{-At} \cdot (e^{At_1} - 1) - \frac{E}{R_1} e^{-A(t-t_1)} - \\
 &\quad - \frac{E}{R_1} e^{-A(t-t_2)}.
 \end{aligned}$$

Заключение. В заключение, можно отметить, что метод интеграла Дюамеля является мощным инструментом для анализа динамических систем и моделирования поведения сложных электрических систем. Применение данного метода способно значительно улучшить понимание и управление электротехническими системами, а также повысить их эффективность и надежность. Дальнейшие исследования в этой области могут способствовать развитию новых методов и технологий в области электротехники, что откроет новые перспективы для его применения в различных областях.

Список литературы

1. Бессонов Л. А. Теоретические основы электротехники: Электрические цепи. Учеб. для студентов электротехнических, энергетических и приборостроительных специальностей вузов. — 7-е изд., перераб. и доп. — М.: Высш. шк., 1978.

2. Матханов П. Н. Основы анализа электрических цепей. Линейные цепи.: Учеб. для электротехн. радиотехн. спец. вузов. 3-е изд., перераб. и доп. — М.: Высш. шк., 1990.

3. Интеграл Дюамеля. Метод переменных состояния. – [Электронный ресурс] – URL: https://www.ups-info.ru/for_partners/library/teoreticheskie_osnove_ilektrotehniki_dlya_ibp_ups_/integral_dyamelya_metod_peremennih_sostoyaniya/ (дата обращения: 01.04.2024)

This article is devoted to the study of the application of the Duhamel integral method in solving electrical engineering problems. The Duhamel integral method is widely used to analyze dynamic processes in electrical circuits, allowing one to simulate the behavior of a system over time. The article discusses the use of this method for solving problems related to the transmission and distribution of electricity, as well as for modeling the behavior of various electrical devices.

Keywords: integral, Duhamel integral method, electrical engineering, dynamic processes, power transmission, electrical circuits, optimization, control.

УДК 621.311.1

РАЗРАБОТКА ТЕХНИЧЕСКИХ МЕРОПРИЯТИЙ ПО СНИЖЕНИЮ УРОВНЯ АВАРИЙНОСТИ ЭЛЕКТРИЧЕСКИХ СЕТЕЙ

Н.С. Гумаров, А.Е. Крапивин, Д.А. Новожилов

Научный руководитель, канд. техн. наук Г.В. Плеханов

Рубцовский индустриальный институт (филиал) ФГБОУ ВО «Алтайский государственный технический университет имени И.И. Ползунова», г. Рубцовск

Аннотация. Статья рассматривает применение нейронных сетей для снижения аварийности в электрических сетях. Описаны объект, предмет, цель и задачи исследования. Статья охватывает историю анализа электрических схем, преимущества и вызовы использования нейронных сетей в электроэнергетике, а также примеры компаний, использующих эту технологию. Внедрение нейронных сетей представляет перспективу для повышения надежности энергоснабжения и снижения эксплуатационных расходов.

Ключевые слова: нейронные сети, электрические сети, электроэнергетика, анализ электрических схем, эксплуатационные расходы, оптимизация.

Введение

Применение нейронных сетей в различных областях науки и техники становится все более актуальным и востребованным. В частности, в электроэнергетике нейронные сети нашли широкое применение благодаря своей способности к обучению на больших объемах данных и анализу сложных взаимосвязей. Это открывает новые возможности для оптимизации производства, предсказания отказов оборудования, улучшения энергетической эффективности и повышения надежности работы энергосистем. Так, одним из примеров успешной реализации нейронных сетей в электроэнергетике является использование нейронных сетей для прогнозирования нагрузки, что позволяет эффективно планировать работу энергосистем и предотвращать аварии. В

данной статье будет рассмотрено применение нейронных сетей в электроэнергетике, их методология, результаты и возможные перспективы.

Объектом исследования являются способы снижения уровня аварийности электрических сетей.

Предмет исследования применение нейронных сетей, как способ уменьшения уровня аварийности в электрических сетях.

Целью данной научной статьи является внедрение предлагаемой системы на базе нейронных сетей в область электроэнергетики с целью уменьшения уровня аварийности

Для достижения поставленной цели были сформулированы следующие задачи:

- Исследования истории возникновения нейронных сетей;
- Классификация преимуществ и недостатков нейронных сетей в области электроэнергетики;
- Анализ рынка компаний электроэнергетики на базе нейронных сетей;

История анализа электрических схем

История анализа электрических схем берет начало еще в XIX веке, когда были впервые открыты законы электромагнетизма. Одним из первых ученых, занимавшихся этой проблематикой, был Густав Кирхгоф, который ввел понятия, такие как электрическое сопротивление, контур и ток.

Дальнейший прогресс в анализе электрических схем был связан с развитием математики и физики. Важным вехом стала разработка метода узловых потенциалов, который позволил более эффективно анализировать сложные электрические цепи.

В начале XX века исследователи, такие как Чарлз Старк Дрейпер, начали применять методы математического моделирования для анализа электрических схем. Это привело к развитию компьютерных программ для симуляции и оптимизации электрических цепей.

С появлением современных вычислительных технологий анализ электрических схем стал более точным и удобным. Сегодня этот процесс включает в себя использование специализированных программных средств, которые позволяют моделировать и анализировать поведение сложных электрических систем.

Нейронные сети в электроэнергетике

Нейронные сети — это тип алгоритма машинного обучения, который может изучать закономерности в данных и делать прогнозы на основе этих данных. Они особенно хорошо подходят для задач, связанных с классификацией, прогнозированием и распознаванием образов.

В наше время нейронные сети позволяют гораздо быстрее выполнять рутинную работу, оставляя человеку некоторую часть работы, которая требует большей оригинальности.

Использование нейронных сетей в электроэнергетике способствует более быстрому выявлению и устранению проблем в сетях.

Плюсы нейросетей в электроэнергетике.

Нейронные сети можно использовать различными способами. Они могут применяться в огромном множестве сфер деятельности человека. Электроэнергетика не стала исключением.

Мы расскажем о некоторых преимуществах использования нейронных сетей в данной сфере:

- прогностическое обслуживание;
- прогнозирование нагрузки;
- торговля энергией;
- анализ качества электроэнергии;
- прогнозирование возобновляемых источников энергии;
- управление активами;
- энергоэффективность;
- кибербезопасность;
- аналитика клиентов;
- управление напряжением;
- оптимизация хранения энергии;
- оптимизация сети.

Это всего лишь несколько примеров того, как нейронные сети можно использовать в электроэнергетике. Использование нейронных сетей в электроэнергетике может открыть множество новых возможностей, повысить надежность, эффективность, устойчивость и снизить затраты энергосистем.

Минусы нейросетей в электроэнергетике.

Хотя использование нейронных сетей в электроэнергетике предлагает много

потенциальных преимуществ, существуют некоторые проблемы, с которыми можно столкнуться при их использовании:

- большие объемы высококачественных данных;
- сложность в интерпретации;
- устаревшее оборудование и инфраструктура энергосистемы;
- усиление техники безопасности;
- трудность в повышении квалификации.

Обсуждения по внедрению нейронных сетей в электроэнергетику уже ведется в некоторых коммунальных предприятиях, исследовательских институтах и технологических компаниях.

Примеры компаний, которые используют нейронные сети в электроэнергетики

General Electric (GE) — многонациональный конгломерат, производящий широкий спектр продуктов и услуг, включая оборудование для производства электроэнергии и программные решения для электроэнергетики. GE вложила значительные средства в разработку технологий машинного обучения и искусственного интеллекта для энергетического сектора, включая нейронные сети.

Компания Google также не остается в стороне и активно развивает применение нейронных сетей в электроэнергетике. Они использовали нейросети для создания системы управления энергопотреблением в своих центрах обработки данных. Эта система позволяет оптимизировать расход электроэнергии, регулировать нагрузку на оборудование и предотвращать перегрев. Google также работает над созданием инновационных решений на основе нейронных сетей для эффективного использования возобновляемых источников энергии в энергетической системе.

Другим примером организации является Neural Company, которая специализируется на разработке нейронных сетей для прогнозирования и оптимизации работы электроэнергетических систем. Они используют нейронные сети для анализа и прогнозирования потребления электроэнергии, оптимизации работы генерирующих установок и трансмиссионных сетей.

При использовании нейронных сетей в электроэнергетике организации используют большие объемы данных о потреблении электроэнергии, производстве и передаче электроэнергии, а также метеорологические данные, данные о ценах на энергоресурсы и другие параметры. На основе этих данных нейронные сети обучаются предсказывать и оптимизировать работу энергетических систем, что помогает повысить их эффективность, надежность и экономическую эффективность.

Заключение

Нейронные сети в электроэнергетике является растущей областью исследований и разработок, и широкий круг заинтересованных сторон проявляет значительный интерес к этой области. Внедрение предлагаемой системы повысит надежность энергоснабжения, а также снизит эксплуатационные расходы.

Список литературы

1. Косько, А. Н.(2019). Да будет свет... и тепло! [Электронная версия]. Минск: Дискурс. ISBN 978-985-90515-1-7.
2. Смил, В. (2012). Энергетика. Мифы и реальность. Научный подход к анализу мировой энергетической политики [Электронная версия]. Москва: Аст-Пресс. ISBN 978-5-462-01307-2.
3. Косько, А. Н. (2022). Большая энергетика. Что почем и как с этим жить? [Электронная версия]. Минск: Дискурс. ISBN 978-5-907418-17-2.
4. Идельчик, В. (2009). Электрические системы и сети [Электронная версия]. Москва: Альянс. ISBN 978-5-903034-76-5.
5. Проценко, А. (1987). Энергетика сегодня и завтра [Электронная версия]. Москва: Молодая гвардия.
6. Хайкин, С. (2020). Нейронные сети. Полный курс [Электронная версия]. Переводчик: Н. Н. Куссуль. Москва: Вильямс. ISBN 978-5-8459-2069-0.

7. Яхьяева, Г. (2008). Нечеткие множества и нейронные сети [Электронная версия]. Москва: Бином. Лаборатория знаний, Интернет-университет информационных технологий. ISBN 978-5-94774-818-5.

8. Сейновски, Т. (2021). Антология машинного обучения. Важнейшие исследования в области ИИ за последние 60 лет [Электронная версия]. Москва: Бомбора. ISBN 978-5-04-163383-7.

9. ФГУП ВНИИСтандарт. Стандарты национальные Российской Федерации. Правила построения, изложения, оформления и обозначения. Режим доступа: свободный.

URL:<https://docs.cntd.ru/document/1200101156?ysclid=lbs2ojzd2d168304916>

Текст: электронный.

10. ФГУП "ВНИИНМАШ. Виды и комплектность конструкторских документов. Режим доступа: свободный. URL: <https://docs.cntd.ru/document/1200106862?ysclid=lbsuug7li873705676> Текст : электронный. Режим доступа: свободный.

The article examines the use of neural networks to reduce accident rates in electrical networks. The object, subject, purpose and objectives of the study are described. The article covers the history of electrical circuit analysis, the benefits and challenges of using neural networks in the electrical power industry, and examples of companies using this technology. The implementation of neural networks holds promise for improving energy supply reliability and reducing operating costs.

Keywords: neural networks, electrical networks, electric power industry, analysis of electrical circuits, operating costs, optimization.

УДК 621

РАЗРАБОТКА ТЕХНИЧЕСКИХ И ОРГАНИЗАЦИОННЫХ МЕРОПРИЯТИЙ ПО СНИЖЕНИЮ УРОВНЯ АВАРИЙНОСТИ ЭЛЕКТРИЧЕСКИХ СЕТЕЙ

К.В. Коваль, Е.М. Манаев, А.Е. Васильева, Е.Э. Гальян

Научный руководитель канд. техн. наук Г.В. Плеханов

Рубцовский индустриальный институт (филиал) ФГБОУ ВО «Алтайский государственный технический университет имени И.И. Ползунова», г. Рубцовск

Аннотация. В статье рассматриваются возможные пути заблаговременного устранения рисков аварий на электрических сетях, при помощи проведения разного рода технических и организационных мероприятий, которые мы предлагаем

Ключевые слова: электрические сети, аварийность.

Проанализировав статистику и показатели аварийности, а также характеристики аварийных событий в Российской Федерации, связанных с электросетями выявили следующее:

Помимо играющих немалую роль в аварийности на сетях ЕЭС природных условий, основными техническими причинами неправильных срабатываний

устройств РЗА стали дефекты или неисправности электромеханической аппаратуры (18,64 %) и вторичных цепей РЗА (17,82 %), а также физический износ оборудования (8,95 %).

Рассматривая годовой отчёт «ПАО Россети Московский Регион», обнаружили следующие показатели

Основные причины аварий за 2022 г.



Рисунок 1. Основные причины аварий

Обращаем внимание на немалый процент природного воздействия на электрические сети.

В перечень природного воздействия входят лесные пожары, обвалы деревьев, в борьбу с которыми согласно приказу N 884 МИН ЭНЕРГЕТИКИ РФ от 31 августа 2022 г. вдоль ЛЭП должны быть обязательные просеки. Используя открытые источники пронаблюдал исполнение данного пункта и выявил ряд случаев несоответствия установленных приказом нормативов с действительностью.



Рисунок 2. Внешний вид линии

Таким образом, присутствует риск повреждения ЛЭП. Исходя из этого факта, считаю, что следует устроить организационное мероприятие по приведению просек в надлежащий вид. Смысл данного мероприятия заключается в превентивном устранении риска и исключении простоев передачи электроэнергии.

Участков подобных приведённому на фотографии в Московском регионе достаточно много. На регион в среднем приходится порядка 676 опор находящихся в зоне контакта с деревьями. Малая, но всё же существует вероятность того, что большая часть опор в один момент окажется атакована природными катаклизмами.

Следующий типовой случай аварий, на который обращаем внимание, вызван так называемыми «прочими причинами». В числе которых оказались: недостаточная квалификация обслуживающего персонала, халатность при проведении ремонтных и планово-предупредительных работ.

Методом устранения риска может стать проведение технического и организационного мероприятий, а именно разработки и внедрения в рабочую практику сотрудников приложения, наиболее реалистично симулирующего ремонт трансформаторов, высоковольтных переключателей, распределительных устройств и прочего электро-оборудования.

Данное мероприятие состоит из:

1) Привлечения программиста, способного подготовить техническую составляющую приложения.

2) Отбора наиболее квалифицированных сотрудников ПАО «Россети Московский регион», путём организации внепланового среза знаний профессиональным экзаменом, и как следствие их дальнейшее привлечение к разработке логической составляющей приложения.



Рисунок 3.

Также немаловажной типовой аварийной ситуацией является износ оборудования.

Одним из факторов непосредственно износа является высокая нагрузка на электрические сети. Считаю, что следует применить передовые разработки в российской энергетике по преобразованию звука в электроэнергию и обеспечению автономности освещения на производственных предприятиях, исключая потребление энергии от общей сети.

Предлагаемые разработки включают в себя следующие мероприятия:

1. Техническое (непосредственное производство)

2. Организационное (установка, оснащение).

Итоги:

Предложенное мероприятие по приведению в надлежащий вид просек минимизирует риск природного воздействия на ЛЭП и снизит расходы (стоимость данного мероприятия приблизительно в 20 раз меньше восстановления линий после катаклизма), а также исключит обесточивание ряда участков, что положительно скажется на общественном мнении касаясь ПАО «Россети Московский регион».

Приглашение в компанию профессионального программиста для разработки предложенного мной приложения, а также проведение внепланового профессионального экзамена для привлечения к разработке лучших сотрудников и как следствие готовый продукт, симулирующий типовые аварийные ситуации и их искоренение с комментариями, значительно снизит ошибки работников при выполнении монтажных и ремонтных мероприятий, что несомненно привлечёт новых потребителей и партнёров.

Внедрение предложенных инновационных технологий поможет снизить нагрузку на электрические сети в Московском регионе, что повысит надёжность(износостойкость) сетей и тем самым обеспечит бесперебойную передачу электроэнергии.

Список литературы

- 1.https://rossetimr.ru/upload/iblock/fb8/5x2hmlnbhsg095bw8ie561pq6eme1ubj/god_otchet-2022.pdf
- 2.<https://www.wood.ru/ru/lonewsid-47879.html>
- 3.https://vk.com/wall-219946860_85
- 4.https://edu.rubinst.ru/resources/books/Cherkasova_N.I._Yelectroyenergeticheskie_sistemy_i_seti_UP_2021.pdf

The article discusses possible ways to eliminate the risks of accidents on electric networks in advance by carrying out various kinds of technical and organizational measures that we offer

Keywords: electrical networks, accident rate.

УДК 621

СТАТИЧЕСКОЕ ЭЛЕКТРИЧЕСТВО

К.В. Коваль

Научный руководитель канд. техн. наук Г.В. Плеханов

Рубцовский индустриальный институт (филиал) ФГБОУ ВО «Алтайский государственный технический университет имени И.И. Ползунова», г. Рубцовск

Аннотация: В статье рассматривается статическое электричество как феномен, а также вариации его применения.

Ключевые слова: электроэнергия, статическое электричество, заряд.

Большинство людей используют значительное количество электроэнергии для повседневных дел, таких как включение света, просмотр телевизора, использование мобильных устройств и прослушивание музыки или видео. Электричество стало неотъемлемой частью нашей жизни, и нам важно понимать его принципы. Почти каждый из нас имел опыт столкновения с статическим электричеством. Это происходит в сухую погоду, например, зимой, когда вы ходите по ковру и касаетесь металлической поверхности. Кратковременное ощущение небольшого тока и звук "щелчка" - это проявление статического электричества. Другим примером статического электричества является молния.

Статическое электричество определяется как накопление электрического заряда на поверхности объекта. Оно названо "статическим", потому что остается на месте, не течет или не перемещается в другие области.

Когда мы изучаем электричество, мы узнаем, что атомы состоят из нейтронов, протонов и электронов. Ядро атома содержит нейтроны и протоны, в то время как электроны находятся в окружности вне ядра. Это знание важно, так как оно помогает лучше понять статическое электричество. Статический заряд возникает при контакте двух поверхностей, когда электроны перемещаются с одного объекта на другой. В результате один объект приобретает положительный заряд, а другой - отрицательный. В приведенном выше примере статического электричества накопление происходит за счет трения, возникающего при хождении по ковру, в результате чего электроны перемещаются от вашего тела к поверхности холодильника. Накопившаяся энергия будет реагировать в зависимости от полярности объекта, с которым она контактирует. Например, когда вы скользите вниз по металлическому скейту, вы можете заметить, что все ваши волосы встают дыбом. Это происходит из-за трения, которое вызывает накопление положительного заряда на каждом волосе. Поскольку все ваши волосы имеют одинаковый положительный заряд, они отталкиваются друг от друга, заставляя волосы выпрямляться.

Хотя вам может не понравиться резкий шок, который вы испытываете, когда испытываете статическое электричество, в реальном мире для этого есть несколько применений.

Одно из самых больших применений - это копировальные машины и принтеры. Эти устройства используют статическое электричество для привлечения тонера или чернил к бумаге. Еще одно важное применение - воздушные фильтры, распылители краски и средства для удаления пыли.

Проблема статического электричества действительно является серьезной для современной электроники. Искры статического электричества могут нанести большой вред электронным устройствам, особенно чувствительным чипам и полупроводникам. Именно поэтому производители электроники и технические специалисты принимают специальные меры предосторожности, чтобы защитить устройства от статического электричества. Антистатические мешки для хранения и заземляющие ремни - это лишь некоторые из

инструментов, которые используются для предотвращения накопления статического заряда и минимизации риска повреждения электроники.

Список литературы

1. https://rossetimr.ru/upload/iblock/fb8/5x2hmlnbhsg095bw8ie561pq6eme1ubj/god_otchet-2022.pdf
2. <https://www.wood.ru/ru/lonewsid-47879.html>
3. https://vk.com/wall-219946860_85
4. https://edu.rubinst.ru/resources/books/Cherkasova_N.I._Ye elektroyenergeticheskie_sistemy_i_seti_UP_2021.pdf

The article considers static electricity as a phenomenon, as well as variations of its application.

Keywords: electric power, static electricity, charge.

УДК 621

БЕСПРОВОДНАЯ ПЕРЕДАЧА ЭЛЕКТРОЭНЕРГИИ

Е.М. Манаев

Научный руководитель канд. техн. наук Г.В. Плеханов

Рубцовский индустриальный институт (филиал) ФГБУ ВО Алтайский государственный технический университет им. И. И. Ползунова

Аннотация: В статье рассматривается беспроводная передача электроэнергии, а также основа и принцип работы данной технологии.

Ключевые слова: Беспроводная передача, электроэнергия, электричество

Беспроводная электроэнергия – это в буквальном смысле передача электричества на расстоянии без использования проводов. Чаще такая технология сравнивается с передачей информационных данных, например, с Wi-Fi, мобильным телефоном. Сейчас ведутся разработки специальных методов, которые улучшат процесс и сделают его ровным, без перебоев.

Основой для данной технологии служат магнетизм и электромагнетизм, а также простые принципы работы. Речь идет о наличии системы, которая состоит из двух катушек – передатчика и приемника. Благодаря их совместной работе регенерируется переменное магнитное поле, а затем возникает не постоянный ток. Напряжение в катушке приемника используется, например, чтобы зарядить аккумулятор или питание смартфона. Электроток, проходящий через провод вокруг кабеля, вызывает круговое поле. Тот проволочный моток, который остался без тока, принимает электроток от первой катушки. Так обеспечивается индуктивная связь. Если рассматривать последние разработки американских и корейских ученых, то ведущая роль в них принадлежит магнитно-резонансным системам CMRS и DCRS. Технология исследователей из Южной Кореи более совершенна. Они сумели

передать электрическую энергию на пять метров. За счет работы компактных дипольных катушек DCRS, появилась возможность запитать каждого потребителя в помещении средних размеров без использования проводов.

Конечно, современная аппаратура не столь совершенна, так как есть ограничение длины пути электричества по воздуху. Но мировые ученые работают над этим. Уже сегодня можно заметить, как новые достижения входят в повседневную жизнь.

Самый распространенный девайс в наши дни – зарядное устройство. Речь идет не только о смартфоне или планшете. Это может быть, например, робот-пылесос, электрический самокат и зубная щетка. На данный момент проходят исследования и разработку проектов по созданию электромобилей. Они будут передвигаться с использованием токопровода, индуцирующим ток в моторе транспортного средства.

Многие передовые фирмы разрабатывают беспроводной способ передачи электроэнергии для источников питания. Такие устройства должны будут давать энергию всем потребителям, которые находятся в одном помещении.

Список литературы

1. https://rossetimr.ru/upload/iblock/fb8/5x2hmlnbhsg095bw8ie561pqbeme1u6j/god_otchet-2022.pdf
2. <https://www.wood.ru/ru/lonewsid-47879.html>
3. https://vk.com/wall-219946860_85
4. https://edu.rubinst.ru/resources/books/Cherkasova_N.I._Yelectroyenergeticheskie_sistemy_i_seti_UP_2021.pdf

The article discusses the wireless transmission of electricity, as well as the basis and principle of operation of this technology.

Keywords: accident rate, energy, electrical networks

УДК 004.896

АНАЛИЗ ДАННЫХ С ИСПОЛЬЗОВАНИЕМ ИСКУССТВЕННОГО ИНТЕЛЛЕКТА В ОБЛАСТИ ЭЛЕКТРОЭНЕРГЕТИКИ

Д.И. Михалев

Научный руководитель ст. преподаватель Татарникова А.Н.

Рубцовский индустриальный институт (филиал) ФГБОУ ВО «Алтайский государственный технический университет им. И.И. Ползунова», г. Рубцовск

Аннотация: В данной статье рассматривается метод анализа данных с использованием искусственного интеллекта для оптимизации работы электроэнергетической системы. Рассматриваются основные принципы работы ИИ, а также примеры его использования в электроэнергетике. Уделяется внимание возможностям и ограничениям применения ИИ в этой области.

Ключевые слова: анализ данных, искусственный интеллект, электроэнергетика, машинное обучение.

Введение

В современном мире энергетика играет ключевую роль в обеспечении различных отраслей промышленности и повседневной жизни людей. Оптимизация производства, передачи и потребления электроэнергии стала фундаментальной задачей для повышения эффективности и устойчивости энергетических систем.

Современная электросеть генерирует огромное количество данных, включая данные о производстве, передаче и распределении электроэнергии, а также данные с интеллектуальных счетчиков и датчиков. Анализ этих данных необходим для поддержания стабильности, надежности и эффективности энергосистемы. Традиционные методы анализа данных часто не справляются со сложностью и разнообразием генерируемых данных, что стимулирует все большую интеграцию методов искусственного интеллекта для более эффективного анализа данных.

В связи с этим, анализ данных с применением искусственного интеллекта становится все более актуальным инструментом для оптимизации деятельности в электроэнергетике. Этот подход позволяет выявлять закономерности, прогнозировать спрос, проводить диагностику оборудования и снижать потери энергии.

Исходя из описанных факторов, предметом данного исследования является анализ данных с использованием методов искусственного интеллекта в электроэнергетике с целью улучшения управления, оптимизации производства и повышения эффективности энергосистем.

Искусственный интеллект

Искусственный интеллект (ИИ) полностью изменил панораму статистического анализа, революционизируя способы извлечения компаниями ценной информации из своих больших наборов данных. Искусственный интеллект относится к разработке компьютерных систем, которые могут выполнять обязанности, обычно требующие человеческого интеллекта. Эти структуры используют алгоритмы и стратегии, такие как машинное обучение и способны исследовать информацию, находить закономерности и принимать обоснованные решения.

Одним из существенных преимуществ искусственного интеллекта для оценки информации является его способность автоматизировать повторяющиеся обязанности, отнимающие много времени. Эта технология может работать с большими объемами статистических данных и предварительно обрабатывать их, а также выполнять сложные вычисления и анализ с минимальным вмешательством человека. Такая автоматизация дополнительно снижает влияние человеческого фактора.

Анализ данных

Анализ данных - это процесс тщательного изучения данных для поиска тенденций, связей и закономерностей, которые могут послужить основой для принятия решений. Данные необходимо собирать, упорядочивать, очищать и интерпретировать, чтобы извлекать полезную информацию и делать выводы. Для предприятий и организаций анализ данных важен, поскольку он позволяет им понимать закономерности, выявлять возможности и снижать риски. В прежние времена анализ данных был трудоемкой задачей для людей. Однако, поскольку достижения в области искусственного интеллекта постоянно растут, анализ данных становится более точным.

Применение искусственного интеллекта в анализе данных

Искусственный интеллект обладает потенциалом для повышения эффективности процессов анализа данных. Вот несколько ключевых способов использования искусственного интеллекта для анализа данных:

Автоматизация повторяющихся задач: инструменты искусственного интеллекта превосходно справляются с рутинными и повторяющимися задачами подготовки данных, такими как очистка, форматирование и интеграция. Перекладывая эти задачи на системы искусственного интеллекта, аналитики могут сэкономить время и сосредоточиться на деятельности более высокого уровня, такой как интерпретация результатов и генерация значимой информации.

Выявление закономерностей и тенденций: Алгоритмы искусственного интеллекта обладают способностью распознавать сложные закономерности и корреляции в обширных наборах данных. Используя методы машинного обучения, инструменты искусственного интеллекта могут выявлять скрытые взаимосвязи и тенденции, которые могут ускользнуть от аналитиков.

Поддержка прогностической аналитики: Анализируя исторические данные и используя алгоритмы машинного обучения, инструменты искусственного интеллекта могут создавать точные прогностические модели. Эти модели позволяют организациям прогнозировать будущие результаты, предвидеть тенденции рынка и принимать решения на основе этих данных.

Алгоритмы машинного обучения широко используются для прогнозирования технического обслуживания, когда закономерности в исторических данных используются для прогнозирования оставшегося срока службы критически важного оборудования и активов в энергосистеме. Модели глубокого обучения, в частности нейронные сети, используются для обнаружения неисправностей и диагностики. Эти методы предоставляют исключительные возможности для распознавания сложных закономерностей в данных, позволяя обнаруживать аномалии и выявлять потенциальные сбои.

Другим важным приложением является прогнозирование нагрузки, в котором используются алгоритмы искусственного интеллекта для прогнозирования будущего потребления энергии на основе исторических данных, погодных условий и других важных факторов. Это помогает

энергетическим компаниям оптимизировать производство и распределение энергии, что приводит к более эффективному использованию ресурсов и снижению затрат.[3]

Преимущества и проблемы

Внедрение искусственного интеллекта в электроэнергетику дает множество преимуществ, включая повышенную точность прогнозирования неисправностей и отказов систем, повышение надежности и стабильности электросети, повышение энергоэффективности и экономию средств за счет оптимизации графика технического обслуживания. Однако для более широкого и успешного внедрения ИИ в электроэнергетическом секторе необходимо решить такие проблемы, как качество данных, интерпретируемость моделей ИИ и проблемы кибербезопасности.

Отечественные разработки в деле

Новый подход к проектированию цифровых подстанций с применением искусственного интеллекта, разработанный специалистами Центра компетенций НТИ на базе МЭИ, получил название ng.Grace.

Принцип работы ng.Grace заключается в следующем – пользователь загружает главную электрическую схему подстанции, система с использованием различных методов искусственного интеллекта ее обрабатывает, и в результате человек получает структурную схему программно-технического комплекса и алгоритмы релейной защиты.

При этом существует два сценария использования:

Обеспечение достижения заданных требований по надежности с минимизацией затрат;

Реализации максимально надежной схемы под заданные фиксированные затраты.[1]

Уже применяются информационные системы «Прогнозирование выработки ВИЭ. Солнце» и «Прогнозирование выработки ВИЭ. Ветер» на 64 солнечных и 22 ветряных электростанциях. Их использование помогает определить требуемые объемы резервирования активной мощности для компенсации возникающих отклонений и пропускной способности сети, повысить эффективность загрузки генерирующих объектов и качество управления электроэнергетическим режимом. В дальнейшем предполагается задействовать данные этих систем при расчетах планов балансирующего рынка.[2]

Перспективы на будущее

По мере дальнейшего развития технологий искусственного интеллекта растет потенциал для разработки более продвинутых и сложных приложений для анализа данных в системах электроснабжения. Дальнейшие исследования и разработки в этой области могут привести к созданию автономных

энергетических систем, способных к разумному принятию решений и самовосстановлению в ответ на изменяющиеся условия эксплуатации.

Вывод

Интеграция искусственного интеллекта в анализ данных значительно влияет на область электроэнергетики, предоставив расширенные возможности по выявлению закономерностей и аномалий в данных, что приведёт к более эффективному техническому обслуживанию, прогнозированию неисправностей и управлению энергопотреблением. По мере дальнейшего развития искусственного интеллекта его потенциал в оптимизации производства, передачи и распределения электроэнергии будет становиться все более значительным, способствуя созданию более надежной, устойчивой и эффективной энергосистемы.

Список литературы

1. Искусственный интеллект в электроэнергетике: зачем и на что он способен. Пример ИИ-системы // Хабр : сайт. – URL: <https://habr.com/ru/articles/674110/> (дата обращения: 01.04.2024)
2. Системный оператор Единой энергетической системы : сайт. – URL: <https://www.so-ups.ru/news/press-release/press-release-view/news/23101/> (дата обращения: 02.04.2024)
3. Унижаев Н.В. Особенности внедрения нейросетей и систем искусственного интеллекта на предприятиях электроэнергетики // Вопросы инновационной экономики. – 2023. – Том 13. – № 1. – С. 215-232. – doi: 10.18334/vines.13.1.116945.

This article discusses a method of data analysis using artificial intelligence to optimize the operation of an electric power system. The basic principles of AI operation are considered, as well as examples of its use in the electric power industry. Attention is paid to the possibilities and limitations of using AI in this area.

Keywords: data analysis, artificial intelligence, electric power industry, machine learning.

УДК 629. 1.04

О МОМЕНТЕ СИНХРОННОГО ГЕНЕРАТОРА С РЕАКТИВНОЙ НАГРУЗКОЙ

В.Д. Павлов

Научный руководитель д-р техн. наук, профессор С.Н. Ковалев
ЗАО «Владимирский электромеханический завод», г. Владимир

Аннотация. Цель исследования – показать, что момент, развиваемый синхронной электрической машиной при реактивной нагрузке, не равен нулю. При этом речь идет о мгновенном значении момента. Для сформулированной теоремы представлены три

независимых доказательства – для любой реактивной нагрузки, для индуктивной нагрузки и для емкостной нагрузки.

Ключевые слова: синхронная машина, индуктивная, емкостная нагрузка, ЭДС, ток, момент.

В последнее время выяснилось, что многие авторитетные специалисты в области электромеханики убеждены в том, что момент, развиваемый синхронной электрической машиной при реактивной нагрузке, равен нулю. При этом речь идет о мгновенном значении момента.

Цель исследования – показать, что такое представление не соответствует действительности.

Задачи работы – получить доказательные на уровне теоремы результаты.

Актуальность работы состоит в том, что указанное недоразумение довольно широко распространено.

Методы исследования. В настоящей работе применяются методы математического моделирования [1-5].

ЭДС идеализированной синхронной машины

ЭДС одного витка обмотки в соответствии с законом электромагнитной индукции равна

$$e_1 = -Blv \sin \varphi.$$

Для n витков

$$e_n = -Blnv \sin \varphi.$$

Скорость v равна

$$v = \frac{D_r}{2} \frac{d\varphi}{dt}.$$

Таким образом, ЭДС идеализированной синхронной машины [6, 7] равна

$$e = -Bln \frac{D_r}{2} \frac{d\varphi}{dt} \sin \varphi.$$

Момент

Теорема. Момент синхронной электрической машины при реактивной нагрузке не равен нулю.

Доказательство 1. При реактивной нагрузке развивается реактивная мощность

$$q = ui = U \sin \omega t \cdot I \sin \left(\omega t \pm \frac{\pi}{2} \right) = \pm \frac{1}{2} UI \sin 2\omega t.$$

Она не равна нулю [8-10].

Механическая мощность равна

$$p = m\omega.$$

В соответствии с законом сохранения энергии механическая мощность равна электрической мощности. Из этого следует формула для момента

$$m = \frac{p}{\omega} = \frac{q}{\omega} = \pm \frac{UI}{2\omega} \sin 2\omega t.$$

Также как и реактивная мощность, момент не равен нулю.

Теорема доказана.

Замечание. Речь не идет о среднем значении момента за период колебаний.

Доказательство 2. Пусть нагрузка является индуктивной. При этом

$$u_L = -L \frac{di}{dt}.$$

В соответствии с законом Кирхгофа

$$e = u_L.$$

Или

$$Bln \frac{D_r}{2} \frac{d\varphi}{dt} \sin \varphi = L \frac{di}{dt}.$$

Интегрирование этого выражения дает

$$i = -\frac{Bln D_r}{L} \frac{D_r}{2} \cos \varphi + I_0 = -I_m \cos \varphi + I_0.$$

Начальный ток I_0 можно положить равным нулю.

В соответствии с законом Ампера

$$f = Blni \sin \varphi.$$

Отсюда момент равен

$$m = Blni \frac{D_r}{2} \sin \varphi = -Bln \frac{Bln D_r}{L} \frac{D_r}{2} \cos \varphi \frac{D_r}{2} \sin \varphi = -\frac{(Bln)^2 D_r^2}{L} \frac{1}{8} \sin 2\varphi.$$

Очевидно, что момент не равен нулю.

Теорема доказана.

Доказательство 3. Пусть нагрузка является емкостной. При этом

$$Bln \frac{D_r}{2} \omega \sin \omega t = \frac{1}{C} \int_0^t i dt.$$

Дифференцирование этого выражения дает

$$i = BlnC \frac{D_r}{2} \omega^2 \cos \omega t$$

Момент равен

$$\mu = Blni \frac{D_r}{2} \sin \varphi = BlnBlnC \frac{D_r}{2} \omega^2 \cos \varphi \frac{D_r}{2} \sin \varphi = (Bln)^2 C \frac{D_r^2}{8} \omega^2 \sin 2\varphi.$$

Очевидно, что момент не равен нулю.

Теорема доказана.

Заключение

Таким образом, вопреки возможному интуитивному предположению, у индуктивной синхронной электрической машины с реактивной нагрузкой развиваемый момент не равен нулю. Из этого необходимо следует, что механическая мощность, развиваемая машиной, также не равна нулю.

Полученные результаты рекомендуется использовать при проектировании электрических систем и в учебном процессе.

Список литературы

1. Pavlov V.D. Mathematical Model of an Oscillator of Arbitrary Frequency / V.D. Pavlov // Russian Engineering Research. – 2023. – Vol. 43. – No. 6. – P. 669–671. DOI: 10.3103/S1068798X23060187
2. Павлов, В.Д. Математическое моделирование мер механического движения / В.Д. Павлов // Математическое и программное обеспечение систем в промышленной и социальной сферах. – 2022. – Т.10. – № 2. – С. 2-6. DOI: 10.18503/2306-2053-2022-10-2-2-6.
3. Павлов В.Д. Формальное порождение величин механического движения / В.Д. Павлов // Вестник Томского государственного университета. Математика и механика. – 2022. – № 78. – С. 143–150. DOI 10.17223/19988621/78/11
4. Павлов В.Д.. Устройство с неизменной частотой вращения / В.Д. Павлов // Сборка в машиностроении, приборостроении. – 2022. – № 9. – С. 428–432. DOI: 10.36652/0202-3350-2022-23-9-428-432
5. Павлов В.Д. От циклотронного движения к стабилизированному ротатору / В.Д. Павлов // Вестник НФ БГТУ: мехмат. – 2022. – Т. № 02. – № 02 (06). – С. 15–22. doi: 10.51639/2713-0657_2022_2_2_15
6. Павлов В.Д. Маховик с электромагнитным моментом инерции / В.Д. Павлов // Справочник. Инженерный журнал с приложением. – 2022. – № 9(306). – С. 53 – 55. DOI: 10.14489/hb.2022.09.pp.053-055
7. Павлов В.Д. Накопитель энергии транспортно-технологической машины с возможностью автоматического управления / В.Д. Павлов // Автоматизированные технологии и производства. – 2021. – № 2(24). – С. 7–10.
8. Павлов, В. Д. Автокомпенсация реактивной мощности в электрических сетях / В. Д. Павлов // Журн. Сиб. федер. ун-та. Техника и технологии. – 2021. – 14(6). – С. 684–688. DOI: 10.17516/1999–494X-0342
9. Павлов В.Д. О неоднозначности механической мощности / В. Д. Павлов // Advanced Engineering Research. – 2022. – Т. 22. – № 1. – С. 24–29. <https://doi.org/10.23947/2687-1653-2022-22-1-24-29>
10. Павлов В.Д. Механическая мощность при гармонических воздействиях / В.Д. Павлов // Современные технологии. Системный анализ. Моделирование. – 2022. – № 1(73). – С. 30–38. DOI: 10.26731/1813-9108.2022.1(73).30-38

The purpose of the study is to show that the torque developed by a synchronous electric machine under a reactive load is not equal to zero. In this case we are talking about the instantaneous value of the moment. For the formulated theorem, three independent proofs are presented - for any reactive load, for an inductive load and for a capacitive load

Key words: synchronous machine, inductive, capacitive load, EMF, current, moment.

СТУПЕНЧАТАЯ РЕДУКЦИЯ ПОТОКА РЕАКТИВНОЙ МОЩНОСТИ В СЕТИ

И.П. Попов

Научный руководитель д-р техн. наук, доцент В.Г. Чумаков
Курганский государственный университет, г. Курган

Аннотация. Целью работы является оценка влияния трансформаторов и шунтирующих реакторов на реактивную мощность в сети при симметричной нагрузке. Установлено, что любая фаза является источником реактивной мощности двух других фаз. И наоборот, любые две фазы являются источником реактивной мощности третьей для фазы.

Ключевые слова: фаза, поток мощности, циркуляция, нагрузка, источник, шунтирование.

Реактивная мощность в сети является нежелательным явлением. Ее циркуляция по проводам вызывает тепловые потери в объеме примерно 10% ее величины. Для ее снижения используют дорогостоящие статические и динамические компенсаторы.

Цель работы – установление явления сокращения потока реактивной мощности в сети с трансформаторами.

Самокомпенсация реактивной мощности при симметричной нагрузке. На рис. 1 представлена существенно идеализированная схема подключения вторичных обмоток трансформатора к симметричной индуктивной нагрузке. Сопротивления рассеяния не показаны [1–4]. Активные составляющие сопротивлений не рассматриваются. Реактивная мощность в сеть не передается (гипотетически).

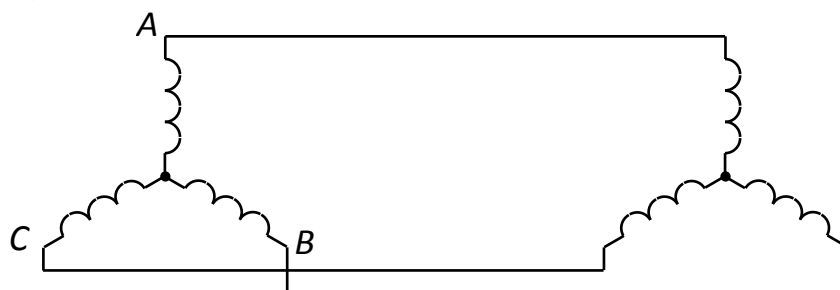


Рис. 1. Самокомпенсация реактивной мощности

В части опосредованного взаимодействия магнитного поля с нагрузкой схема неотличима от комплекса, в котором вместо трансформатора использована синхронная явнополюсная машина [5, 6] и в которой источником возбуждения колебаний тока (индуктивного) в любой фазе являются другие (другая) фазы (фаза) нагрузки [7, 8].

Подобное явление самокомпенсации реактивной мощности известно и в механических системах [9–11].

Мгновенные токи, напряжения и мощности (реактивные) фаз соответственно равны

$$\begin{aligned}
 i_A &= I_m \sin \omega t, \\
 u_A &= I_m \omega L \cos \omega t, \\
 q_A &= I_m^2 \omega L \sin \omega t \cos \omega t = 0,5 I_m^2 \omega L \sin 2\omega t, \\
 i_B &= I_m \sin(\omega t - 2\pi/3), \\
 u_B &= I_m \omega L \cos(\omega t - 2\pi/3), \\
 q_B &= 0,5 I_m^2 \omega L \sin(2\omega t - 4\pi/3), \\
 i_C &= I_m \sin(\omega t + 2\pi/3), \\
 u_C &= I_m \omega L \cos(\omega t + 2\pi/3), \\
 q_C &= 0,5 I_m^2 \omega L \sin(2\omega t + 4\pi/3).
 \end{aligned}$$

Здесь L – суммарная индуктивность фазы трансформатора (включая рассеяние) и нагрузки.

Сумма мощностей фаз B и C равна

$$\begin{aligned}
 q_{BC} &= q_B + q_C = \\
 &= 0,5 I_m^2 \omega L \sin(2\omega t - 4\pi/3) + 0,5 I_m^2 \omega L \sin(2\omega t + 4\pi/3) = \\
 &= 2 \cdot 0,5 I_m^2 \omega L \sin[(2\omega t - 4\pi/3 + 2\omega t + 4\pi/3)/2] \cos[(2\omega t - 4\pi/3 - 2\omega t - 4\pi/3)/2] = \\
 &= I_m^2 \omega L \sin 2\omega t \cos(-4\pi/3) = -0,5 I_m^2 \omega L \sin 2\omega t.
 \end{aligned}$$

Эта величина противоположна мощности фазы A

$$q_B + q_C = -q_A. \quad (1)$$

Это означает, что при оговоренных условиях фазы нагрузки совершают между собой обмен реактивной энергией.

Следовательно, имеет место самонейтрализация реактивного характера нагрузки.

Замечание о мощностях фаз. Может показаться, что соотношение (1) тривиально и обусловлено симметрией трехфазной схемы. Из аналогичных соотношений для мгновенной мощности при идеально *активной* нагрузке видно, что это не так. Действительно,

$$\begin{aligned}
 p_A &= I_m^2 R \cos^2 \omega t = 0,5 I_m^2 R (1 + \cos 2\omega t) = \\
 &= 0,5 I_m^2 R + 0,5 I_m^2 R \cos 2\omega t, \\
 p_B &= 0,5 I_m^2 R + 0,5 I_m^2 R \cos(2\omega t - 4\pi/3), \\
 p_C &= 0,5 I_m^2 R + 0,5 I_m^2 R \cos(2\omega t + 4\pi/3), \\
 p_B + p_C &= 0,5 I_m^2 R + 0,5 I_m^2 R \cos(2\omega t - 4\pi/3) + 0,5 I_m^2 R + 0,5 I_m^2 R \cos(2\omega t + 4\pi/3) = \\
 &= I_m^2 R + 0,5 I_m^2 R [\cos 2\omega t \cos(4\pi/3) + \sin 2\omega t \sin(4\pi/3)] + \\
 &\quad + 0,5 I_m^2 R [\cos 2\omega t \cos(4\pi/3) - \sin 2\omega t \sin(4\pi/3)] = \\
 &= I_m^2 R - 0,5 I_m^2 R \cdot 0,5 \cos 2\omega t - 0,5 I_m^2 R \cdot 0,5 \cos 2\omega t = I_m^2 R - 0,5 I_m^2 R \cos 2\omega t. \\
 p_B + p_C &\neq -p_A.
 \end{aligned}$$

Потоки реактивной мощности в последовательности трансформаторов. На рис. 2 показан ряд трансформаторов или шунтирующих реакторов с реактивной нагрузкой.

Идеализация этой схемы меньше, чем первой, поскольку реактивная мощность второго и третьего трансформаторов передается в первичную обмотку.

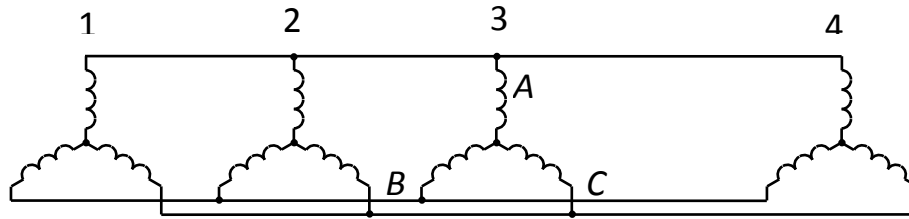


Рис. 2. Ряд трансформаторов

В таблице представлены значения потоков реактивной мощности в участках сети, отнесенные к величине потока через нагрузку.

Таблица

Относительные потоки реактивной мощности в участках сети

Участок сети	1-2	2-3	3-4
Относительный поток реактивной мощности	1/3	2/3	1

До сих пор считалось, что реактивная мощность не перетекает между фазами и поэтому ее поток *без изменения* циркулирует между нагрузкой и источником (генератором) (при условии отсутствия средств компенсации).

В соответствии с рис. 2 поток на участке 3–4 остался без изменений по сравнению с прежними представлениями.

Однако уже на участке 2–3 он составляет 2/3 от его значения для нагрузки, а на участке 1–2 – 1/3.

Каждый последующий трансформатор по мере удаления от нагрузки *шунтирует* часть потока реактивной мощности и поэтому в источнике (генераторе) реактивная мощность существенно меньше, чем в нагрузке.

Соответственно уменьшается усредненный поток реактивной мощности, циркулирующий в сети.

Поскольку снижение усредненного потока реактивной мощности происходит без применения специальных средств компенсации, то это явление можно считать самокомпенсацией реактивной мощности.

В качестве технических средств, обеспечивающих этот реактивный энергообмен, могут выступать *уже имеющиеся* в сети трансформаторы и шунтирующие реакторы. В этом смысле достигаемое таким образом снижение потока реактивной мощности является *естественным*, т. е. не специально организованным, как в случае с синхронными компенсаторами и конденсаторами.

Заключение. В соответствии с изложенным имеет место явление сокращения потока реактивной мощности в сети с трансформаторами.

Полученные аналитические выражения и сделанные выводы не накладывают ограничения на классы напряжения силовых трансформаторов и

типах электроэнергетических систем/электрических сетей, в которых они размещаются.

Список литературы

1. Popov I.P. Methods for determining the scattering reactance of transformer windings / I.P. Popov // Russian Electrical Engineering. – 2021. – Vol. 92. – No. 1. – P. 46-49. DOI: 10.3103/S1068371221010107

2. Попов И.П. Рассеяние магнитного потока в трансформаторах / И.П. Попов // Вестник Тверского государственного технического университета. Серия «Строительство. Электротехника и химические технологии». – 2020. – № 4(8). – С. 81–88. DOI: 10.46573/2658-7459-2020-4-81-88

3. Павлов В.Д. Математическая модель высокоточного метода холостого хода определения рассеяния обмоток трансформатора по отдельности / В.Д. Павлов // Автоматизированные технологии и производства. – 2021 – № 2 (24). – С. 11–13.

4. Павлов В.Д. Математическая модель высокоточного метода короткого замыкания для определения рассеяния обмоток трансформатора по отдельности / В.Д. Павлов // Автоматизированные технологии и производства. – 2022. – № 1 (25). – С. 14–16.

5. Попов И.П. Теоретически установленная независимость амплитуд тока и момента синхронной машины с индуктивной нагрузкой от частоты / И.П. Попов // Вестник МЭИ. – 2019. – № 5. – С. 68–72. DOI: 10.24160/1993-6982-2019-5-68-72.

6. Попов И.П. Амплитудно-частотные особенности режимов нагрузки синхронной электрической машины / И.П. Попов // Вестник Тверского государственного технического университета. Серия «Строительство. Электротехника и химические технологии». – 2020. – № 2 (6). – С. 49–56.

7. Попов И.П. Трииндуктивный осциллятор / И.П. Попов // Вестник Тверского государственного технического университета. Серия «Строительство. Электротехника и химические технологии». – 2022. – № 1(13). – С. 50–55. DOI: 10.46573/2658-7459-2022-50-55

8. Попов И.П., Попов Д.П., Кубарева С.Ю. Индуктивно-индуктивная колебательная система / И.П. Попов // Вестник Курганского государственного университета. Технические науки. – 2013. – Вып. 8. – № 2(29). – С. 78, 79.

9. Попов И.П. Теория мультиинертного осциллятора // Проблемы машиностроения и автоматизации. – 2020. – № 1. – С. 88–91.

10. Попов И.П. Свободные гармонические колебания без использования потенциальной энергии / И.П. Попов // Оборонный комплекс — научно-техническому прогрессу России. – 2022. – № 4(156). – С. 9–12. DOI: 10.52190/1729-6552_2022_4_9

11. Попов И.П. Двухмассовый осциллятор / И.П. Попов // Сборка в машиностроении, приборостроении. – 2022. – № 12. – С. 558–560. DOI: 10.36652/0202-3350-2022-23-12-558-560

The aim of the work is to assess the influence of transformers and shunt reactors on the reactive power in the network at a symmetrical load. It has been established that any phase is a source of reactive power for the other two phases. Conversely, any two phases are the source of the third phase reactive power.

Key words: phase, power flow, circulation, load, source, shunting.

УДК 620.9.001.5

ЭНЕРГОЭФФЕКТИВНОСТЬ И ВИРТУАЛИЗАЦИЯ В ЭНЕРГЕТИКЕ

К. А. Радцев

Научный руководитель ст. преподаватель А. Н. Татарникова

Рубцовский индустриальный институт (филиал) ФГБОУ ВО «Алтайский государственный технический университет имени И.И. Ползунова», г. Рубцовск

Аннотация: Энергоэффективность и виртуализация в энергетике - это важная тема, объединяющая современные технологии и методы повышения эффективности использования энергии в отрасли энергетике. Анализируя эти концепции, можно исследовать способы оптимизации процессов производства энергии, уменьшения потребления ресурсов и снижения негативного воздействия на окружающую среду. Такой анализ может выявить интересные подходы и лучшие практики в области энергоэффективности и виртуализации, их роль в современной энергетике и перспективы развития.

Ключевые слова: энергоэффективность, технология, энергетика, виртуализация

Современная энергетика стоит перед важным вызовом - повышением энергоэффективности и внедрением виртуализации. Тенденции в этой области намекают на то, что применение новых технологий и подходов может привести к значительным улучшениям в использовании энергии. Одним из ключевых направлений становится внедрение систем виртуализации, которые позволяют оптимизировать процессы управления энергопотреблением и повысить эффективность работы энергетических систем.

Непрерывный рост потребности в энергоресурсах и энергии, постоянно испытываемый человечеством энергетический голод все труднее удовлетворять за счет наращивания объемов их добычи и производства. В качестве таковых признаны:

- повышение эффективности использования энергоресурсов на всех этапах их жизненного цикла – от поиска, разведки и добычи до преобразования в электрическую и тепловую энергию, их транспортировки, распределения и потребления;
- наращивание масштабов использования нетрадиционных возобновляемых источников энергии (энергии солнца, ветра, малых водотоков, земных недр, биомассы, кинетической и низко потенциальной энергии вод морей и океанов);
- дальнейшее развитие атомной энергетики;

- освоение нетрадиционных способов получения электрической и тепловой энергии, прежде всего, реализация в энергетических установках управляемой реакции термоядерного синтеза, выход на широкое применение энергетических реакторов на быстрых нейтронах и освоение замкнутого топливного цикла, развитие водородной энергетики и прямых способов получения электрической энергии.

Энергетика - это отрасль науки и инженерии, занимающаяся производством, преобразованием, передачей и использованием энергии. Она включает в себя различные источники энергии, такие как нефть, уголь, природный газ, ядерная энергия, альтернативные и возобновляемые источники энергии, а также технологии для эффективного использования энергии.

Целью энергетики является обеспечение устойчивого, эффективного и безопасного производства, передачи и использования энергии для удовлетворения потребностей общества в энергии. Энергетика также стремится к снижению воздействия на окружающую среду и уменьшению зависимости от источников энергии, которые могут быть исчерпаемыми.

Она нужна для обеспечения электроэнергией всей промышленности. К основным отраслям энергетики относятся такие:

- тепловая энергетика (ТЕС) — тепловые станции вырабатывают практически половину всей мировой электроэнергии;

- гидроэнергетика (ГЭС) — работают благодаря водному потоку на больших реках;

- ядерная энергетика (АЕС) — вырабатывается на атомных станциях с использованием урана и плутония;

- альтернативная энергетика — энергию получают благодаря ветру, приливам и отливам, солнечному теплу.

Энергетика играет ключевую роль в современном мире, и вопрос энергоэффективности становится все более актуальным.

Вместе с тем, в современной энергетике заметно увеличивается внимание к энергоэффективности. Это связано не только с экономическими выгодами, но и с глобальной ответственностью за сохранение окружающей среды. Внедрение энергоэффективных технологий и практик позволяет не только сэкономить ресурсы, но и снизить выбросы парниковых газов и другие вредные воздействия на экологию.

Энергоэффективность означает использование энергии с максимальной эффективностью, минимизацию потерь и оптимизацию процессов потребления энергии. Это может включать в себя улучшение изоляции зданий, использование энергоэффективных технологий и оборудования, а также осуществление энергосберегающих практик в производстве и быту. Повышение энергоэффективности имеет важное значение для уменьшения негативного влияния на окружающую среду и сокращения расходов на энергию.

Основные принципы энергоэффективности в энергетике направлены на оптимизацию использования энергоресурсов, снижение потребления и повышение эффективности производства энергии.

Основные принципы энергоэффективности в энергетике включают в себя следующие аспекты:

1. Эффективное использование энергии: это включает в себя улучшение технологий и процессов, чтобы максимально эффективно использовать энергию, уменьшая потери и повышая выход продукции.

2. Использование обновляемых источников энергии: переход от использования традиционных источников энергии, таких как уголь или нефть, к использованию возобновляемых источников энергии, таких как солнечная энергия, ветер и гидроэнергетика.

3. Эффективное управление потоками энергии: включает в себя оптимизацию сетей передачи и распределения энергии, чтобы уменьшить потери и оптимизировать использование ресурсов.

4. Инновационные технологии: разработка и применение новых технологий и методов, направленных на увеличение энергоэффективности во всех сферах энергетики.

Эти принципы играют важную роль в снижении потребления энергии, уменьшении выбросов парниковых газов и создании более устойчивой и экологически чистой энергетической системы.

Основными перспективами развития энергоэффективных технологий в энергетике являются внедрение современных методов мониторинга и управления энергопотреблением, разработка инновационных энергосберегающих устройств и систем, а также интеграция виртуализации для оптимизации работы энергетических объектов. Технологии виртуализации позволяют создавать виртуальные копии физических ресурсов, что позволяет улучшить их эффективность, снизить издержки и минимизировать риск непредвиденных сбоев.

С учетом быстрого развития современных технологий, включая виртуализацию и цифровизацию, внедрение принципов энергоэффективности становится необходимостью для обеспечения устойчивого развития энергетического сектора и сокращения вредного воздействия на окружающую среду.

Развитие альтернативных источников и малых систем генерации привело к возникновению большого числа независимых производителей электроэнергии. При этом большие изменения претерпели и потребители электроэнергии. Для того, чтобы управлять энергосистемой в новых реалиях, нужны новые принципы регулирования генерации и потребления, основанные на использовании цифровых технологий. Именно так и появился термин «цифровая энергетика». Но, помимо повышения эффективности использования разнообразных способов генерации электроэнергии, цифровые технологии позволяют реализовать в энергосистеме и принципиально новые функции.

Решить проблемы, связанные с изменением структуры генерации и потребления электроэнергии можно только переходом к цифровой энергетике. Главным отличием цифровой энергетике от аналоговой является то, что регулировка энергопотребления в нагрузке для обеспечения баланса мощности

осуществляется не путем изменения частоты переменного тока, а путем управления нагрузкой цифровым способом.

Мелкие производители электроэнергии не имеют возможности строить отдельные сети для доставки электричества потребителям, так что они поставляют излишки электричества в энергосистему своей страны или своего региона. С другой стороны, большинство потребителей также подключены к этой энергосистеме, имеющей естественным образом монопольное положение на рынке.

Следующим шагом на пути к цифровизации энергетики стало создание облачного сервиса DEMS. Подключиться к нему не намного сложнее, чем зарегистрироваться в социальной сети.

На бытовом уровне мы воспринимаем электростанцию как некоторое предприятие, вырабатывающее электричество. Но, с точки зрения электроэнергетики, электростанция — это всего лишь средство, с помощью которого обеспечивается баланс мощности в энергосистеме. Наиболее распространенный случай поддержания такого баланса — генерация с управляемыми параметрами, что и делает обычная электростанция. Но баланс может быть достигнут и путём управления потреблением электроэнергии. Цифровая энергетика сделала возможным создание виртуальных электростанций, не производящих электроэнергию, а только управляющих энергопотреблением.

В современном мире технологии виртуализации играют ключевую роль в повышении энергоэффективности в сфере энергетики. Виртуализация позволяет улучшить управление и мониторинг систем энергоснабжения, что приводит к снижению потребления ресурсов, оптимизации процессов и уменьшению негативного воздействия на окружающую среду.

Интеграция виртуализации в энергетический сектор открывает новые возможности для оптимизации операций, улучшения контроля за энергопотреблением и снижения нагрузки на инфраструктуру. Это позволяет повысить эффективность использования ресурсов, уменьшить затраты на энергию и снизить негативное воздействие на окружающую среду.

Виртуализация в энергетике относится к использованию технологий виртуализации для оптимизации и управления инфраструктурой и ресурсами в сфере энергетики. Это позволяет создавать виртуальные модели и системы, которые могут эффективно управлять и мониторить ресурсы энергетических сетей, таких как электростанции, распределенные источники энергии, сетевая инфраструктура и другие связанные системы.

Виртуализация в энергетике играет важную роль в оптимизации и управлении энергетическими системами. Она позволяет улучшить эффективность и надежность работы энергетических сетей, а также обеспечивает возможность динамической настройки и управления ресурсами. Виртуализация также способствует внедрению инновационных технологий и повышению безопасности систем.

Внедрение виртуализации и облачных технологий в энергетические системы позволяет оптимизировать использование вычислительных ресурсов и снизить энергопотребление серверных центров. Это важно для снижения вредного воздействия на окружающую среду и экономии затрат на энергию.

Информационные технологии преобразуют современную энергетику, делая ее более устойчивой, эффективной и экологически чистой. Внедрение новых технологий открывает широкие перспективы для развития энергетики нового века и создания устойчивой энергетической системы для будущих поколений.

Самым значительным преимуществом виртуализации является само отсутствие необходимости использовать множество устройств от различных поставщиков. Теоретически все ИЭУ могут работать на одной аппаратной платформе от одного или двух утвержденных поставщиков с использованием единых стандартов на аппаратную часть, электромагнитную совместимость, соединения и электропитание. Аппаратная часть может быть стандартизована на уровне серверов центра обработки данных, при этом программное обеспечение может быть установлено только на сервере-гипервизоре, с виртуальными ИЭУ, установленными на каждой ВМ.

Список литературы

1. В. Я. Ушаков ЭНЕРГОСБЕРЕЖЕНИЕ И ПОВЫШЕНИЕ ЭНЕРГЕТИЧЕСКОЙ ЭФФЕКТИВНОСТИ: социально-экономические, организационные и правовые аспекты // Издательство Томского политехнического университета – 2011 г. – 5 ст.

2. Обновлённым сетям электроснабжения требуется виртуализация подстанций [Электронный ресурс] – URL: <https://www.cta.ru/articles/cta/otrasli/energetika/138115/> (дата обращения 11.04.2024).

3. Васильев Алексей Цифровая энергетика и виртуальные электростанции [Электронный ресурс] – URL: <https://www.elec.ru/publications/alternativnaja-energetika/4945/> (дата обращения 11.04.2024).

4. Информационные технологии в сфере энергетики [Электронный ресурс] – URL: <https://iis.guu.ru/blog/informacionnie-sistemy-v-sfere-energetiki/> (дата обращения 11.04.2024).

Energy efficiency and virtualization in the energy sector is an important topic that unites modern technologies and methods for improving energy efficiency in the energy industry. By analyzing these concepts, it is possible to explore ways to optimize energy production processes, reduce resource consumption and reduce negative environmental impacts. Such an analysis can reveal interesting approaches and best practices in the field of energy efficiency and virtualization, their role in modern energy and development prospects.

Keywords: energy efficiency, technology, energy, virtualization

ПЕРЕДАЧА ЭНЕРГИИ БЕСПРОВОДНЫМ СПОСОБОМ

Сабанова С.Д.

Научный руководитель канд. техн. наук Г.В. Плеханов

Рубцовский индустриальный институт (филиал) ФГБУ ВО Алтайский государственный технический университет им. И. И. Ползунова

Аннотация: Статья посвящена основным принципам и методам передачи беспроводной энергии. Будет проведен анализ принципа работы беспроводных систем, в том числе методы на основе электромагнитных индукций, резонансных связей. Рассмотрим плюсы и минусы такого пути передачи электроэнергии по сравнению с системами проводной связи. Будут описаны принципы действий каждого способа передачи беспроводной энергии.

Ключевые слова: Определение передачи энергии беспроводным способом способы передачи, история развития передачи энергии беспроводным способом: катушка индуктивности, ультразвук, электростатическая индукция, сверхвысокочастотное излучение, лазерная передача энергии, электрический резонанс, электропроводимость земли

Передача энергии беспроводным способом, или беспроводная передача энергии, процесс электропередачи без применения проводов и физической связи источника и потребителя электроэнергии. Этот метод энергии основывается на использовании разных технологий (радиоволновых, микроволновых, лазеров и индуктивных) для распределения энергии в расстоянии беспроводная энергия обладает широким спектром применений, от зарядки мобильных телефонов и ноутбуков до передачи беспроводной энергии в больших расстояниях для применения в промышленности и беспилотных самолетах. Беспроводная передача энергии может быть и низкочастотной, позволяющей передать энергию в больших расстояниях, а также высокочастотной, позволяющей передать энергию в короткие сроки, а также высокочастотной.[1]

Преимущества и недостатки беспроводного способа передачи энергии

Преимущества беспроводной передачи энергии:

1. Удобство: беспроводная передача энергии позволяет избежать необходимости использования проводов, что делает процесс более удобным и порой более эстетичным;
2. Мобильность: позволяет заряжать устройства в любом месте, без необходимости подключения к розетке;
3. Избежание повреждений: отсутствие проводов уменьшает вероятность повреждения кабелей и устройств, связанных с проводной передачей энергии.

Недостатки беспроводной передачи энергии:

1. Низкая эффективность: беспроводная передача энергии менее эффективна, чем проводная передача, из-за потерь энергии в процессе беспроводной передачи;

2. Ограниченная дальность имеет ограниченную дальность передачи, что может ограничить ее применение в некоторых случаях;

3. Безопасность: существуют опасения относительно воздействия беспроводной передачи энергии на здоровье человека из-за электромагнитных излучений.

Никола Тесла был первым, кто предложил исследовать возможность беспроводной передачи энергии. Он провел ряд экспериментов, включая создание системы беспроводной передачи энергии под названием "Wardenclyffe Tower". Однако его исследования были прерваны, и технология беспроводной передачи энергии осталась нереализованной на протяжении десятилетий.

В середине XX века технология беспроводной передачи энергии начала развиваться снова. Были проведены исследования в области радио и микроволновой технологии, что позволило создать системы передачи энергии на расстояние. В 1960-х годах были разработаны первые прототипы беспроводных зарядных устройств для различных устройств, таких как мобильные телефоны и ноутбуки.

В последние десятилетия технология беспроводной передачи энергии стала все более популярной и широко используемой. Сейчас существуют различные методы передачи энергии беспроводным способом, такие как индуктивная зарядка, радиочастотная передача и резонансная передача энергии.

С развитием беспроводной передачи энергии появилось множество новых возможностей и приложений. Теперь мы можем заряжать наши устройства, не применяя провода, что делает использование энергии более удобным и эффективным. Технология беспроводной передачи энергии также имеет большой потенциал в области энергосбережения и возобновляемых источников энергии.[2]

Способы передачи энергии беспроводным способом

1. Катушка индуктивности

Катушка индуктивности, также известная как индуктивный трансформатор или индуктивная передача энергии, используется для передачи энергии без проводников между двумя объектами, обычно в виде двух соединенных катушек. Это достигается за счет индукции магнитного поля, которое создается первой катушкой и взаимодействует с второй катушкой, передавая энергию между ними.

Принцип действия катушки индуктивности основан на законе Фарадея о электромагнитной индукции. Когда переменный ток протекает через катушку индуктивности, в ней возникает переменное магнитное поле. Это магнитное поле в свою очередь создает электромагнитную индукцию в самой катушке, что приводит к накоплению энергии. При этом катушка индуктивности может выступать как источник энергии, так и потребителем.

Основные компоненты индуктивной системы передачи энергии включают:

1. Исполнительный трансформатор (передающая катушка) - это катушка, которая генерирует магнитное поле и передает энергию;
2. Получающий трансформатор (принимающая катушка) - это катушка, которая получает энергию из магнитного поля, созданного исполнительным трансформатором;
3. Источник питания - источник энергии, который питает исполнительный трансформатор;
4. Нагрузка - устройство или компонент, который потребляет энергию от принимающей катушки.

Преимущества:

1. Бесконтактная передача энергии, что позволяет избежать физического контакта между передающим и принимающим устройствами.
2. Отсутствие механических деталей, что уменьшает износ и повышает надежность системы.
3. Возможность передачи энергии в условиях, когда физическое соединение недоступно или нежелательно.
4. Улучшенная безопасность и гигиена, так как нет необходимости в проводах и контактах.
5. Эффективность передачи энергии при высоких частотах.
6. Способность к хранению энергии в магнитном поле.

Недостатки:

1. Ухудшение эффективности с увеличением расстояния между катушками;
2. Необходимость точной настройки параметров катушек для достижения максимальной эффективности передачи энергии;
3. Возможные проблемы с совместимостью с другими устройствами, такими как радио или беспроводные сети;
4. Высокая стоимость реализации, особенно для систем с большим расстоянием между катушками;
5. Потери энергии в виде тепла из-за сопротивления проводов и материала катушки;
6. Ограничения по частоте работы, так как индуктивность может стать препятствием для высокочастотных сигналов.

2. Ультразвук

Ультразвук - это способ передачи энергии путем использования звуковых волн с частотой выше верхнего предела слышимости человека (около 20 кГц). Ультразвук используется для передачи энергии в различных областях, таких как медицина (ультразвуковая терапия, ультразвуковое сканирование), технологии (ультразвуковая сварка, ультразвуковая очистка), а также военной и промышленной областях. Ультразвуковые волны способны проникать через различные среды, что делает их эффективным и мощным способом передачи энергии.

Принцип действия передачи энергии с помощью ультразвука заключается в использовании акустических волн для передачи энергии от источника к приемнику.

Основные принципы передачи энергии ультразвуком включают в себя:

1. Использование пьезоэлектрических преобразователей: ультразвуковые источники обычно работают на основе пьезоэлектрических преобразователей, которые преобразуют электрический сигнал в ультразвуковые волны;

2. Направленная передача: ультразвук можно направить в определенном направлении, что позволяет точно передавать энергию на нужный объект;

3. Взаимодействие среды: ультразвуковые волны могут взаимодействовать с различными средами, что может повлиять на эффективность передачи энергии.

Преимущества:

1. Высокая точность: ультразвук может быть направлен и сфокусирован на конкретном объекте, обеспечивая точную передачу энергии;

2. Безопасность: данный метод не является ионизирующим излучением, что делает его относительно безопасным для использования в медицинских процедурах и других приложениях;

3. Высокая эффективность: он может быть использован для беспроводной передачи энергии с высокой эффективностью, что делает его привлекательным для различных технических устройств.

Недостатки:

1. Ограниченная дальность передачи: данный способ имеет ограниченную дальность передачи из-за его высокой частоты, что может ограничить его использование в некоторых приложениях;

2. Возможные воздействия на здоровье: длительное воздействие ультразвука на организм человека может вызвать негативные последствия для здоровья, поэтому необходимо соблюдать меры предосторожности при его использовании;

3. Высокие требования к оборудованию: для передачи и приема требуется специализированное оборудование, что может повысить стоимость и сложность системы передачи энергии.

В целом, он может быть эффективным способом передачи энергии в определенных ситуациях, но необходимо учитывать как преимущества, так и недостатки данного метода для выбора наиболее подходящего решения.

3. Электростатическая индукция

Электростатическая индукция - это процесс передачи энергии через электрические поля, который основан на принципе притяжения и отталкивания заряженных частиц. В этом процессе энергия передается от источника к приемнику без использования проводов или других материалов для передачи электрического тока

Принцип работы:

Принцип действия заключается в том, что заряженное тело создает электрическое поле вокруг себя, которое воздействует на другие тела, вызывая перемещение зарядов в этих телах. Это позволяет передавать энергию от одного заряженного тела к другому без прямого контакта, используя только электрическое поле.

Преимущества:

1. **Безопасность:** нет необходимости использовать провода, что снижает риск поражения электрическим током;
2. **Эффективность:** электростатическая индукция может быть эффективным способом передачи энергии на небольшие расстояния;
3. **Бесшумность:** в отличие от некоторых других методов передачи энергии, электростатическая индукция не создает шума.

Недостатки:

1. **Ограниченное расстояние передачи:** она эффективна на небольших расстояниях, и энергия может значительно ослабляться на больших расстояниях;
2. **Влияние внешних факторов:** данный метод может быть подвержена воздействию внешних электрических полей или других помех, что может снизить эффективность передачи энергии.

Электростатическая индукция может быть использована в различных областях, таких как беспроводная зарядка устройств, создание электростатических генераторов и других технических приложений. Однако, перед использованием этого способа передачи энергии необходимо учитывать его ограничения и особенности для обеспечения надлежащей работы системы.

4. Сверхвысокочастотное излучение (СВЧ)

Сверхвысокочастотное излучение (СВЧ) - это электромагнитное излучение с частотой от 300 МГц до 300 ГГц. Оно используется в различных областях, таких как радиосвязь, радиовещание, медицина, промышленность и бытовые приборы.

Способ передачи энергии через СВЧ основан на использовании микроволновых пучков, которые могут передавать энергию на дальние расстояния с минимальными потерями. Это делает СВЧ идеальным выбором для беспроводной передачи энергии и данных.

Принцип действия этого метода основан на использовании мощных источников СВЧ-излучения, которые направляются на приемник, обычно представляющий собой специальную антенну или резонансную систему. Когда СВЧ-излучение попадает на приемник, энергия этих волн может быть преобразована в электрическую энергию или другой вид энергии, который может быть использован для питания устройства или зарядки аккумуляторов. Этот процесс основан на принципах электромагнитной индукции, когда изменяющееся электрическое поле создает электрический ток в проводнике. СВЧ-способ передачи энергии может быть использован, например, для беспроводной зарядки устройств, передачи энергии на большие расстояния или

для питания устройств в условиях, когда проводная передача энергии неэффективна или невозможна. Однако, при использовании СВЧ-излучения для передачи энергии необходимо учитывать возможные риски для здоровья и обеспечить безопасность использования данного метода.[3]

Для безопасного использования СВЧ следует соблюдать следующие рекомендации:

1. Не подвергайтесь длительному воздействию СВЧ излучения. Соблюдайте рекомендации по времени использования устройств, испускающих излучение;

2. Используйте устройства согласно инструкциям производителя. Не модифицируйте устройства самостоятельно;

3. Держите расстояние от источника излучения. Не стоит находиться слишком близко к микроволновой печи или другим устройствам;

4. Используйте специальные средства защиты, если это необходимо;

5. При возможности, избегайте длительного пребывания вблизи антенн и других источников. Соблюдение этих рекомендаций поможет минимизировать риски от воздействия СВЧ излучения на организм человека

Преимущества:

1. Высокая скорость передачи данных;

2. Минимальные потери энергии при передаче на дальние расстояния.

3. Малый размер антенн и оборудования;

4. Возможность использования в различных областях, включая медицину, промышленность и связь;

5. Безопасность для человека и окружающей среды (при соблюдении нормативов).

Недостатки:

1. Возможность возникновения интерференции с другими устройствами, работающими на подобных частотах;

2. Необходимость точной настройки оборудования для обеспечения эффективности передачи;

3. Возможные влияния на здоровье человека при слишком высокой мощности излучения;

4. Таким образом, СВЧ излучение является эффективным способом передачи энергии с большими преимуществами, но требует внимательного контроля и соответствия нормам безопасности.

Технология передачи беспроводной энергии - важное направление в сфере энергетики, электротехники, и развитие их может дать значительные преимущества в разных областях использования.

Это революционное для сегодняшнего общества, поскольку оно начинает получить широкое распространение. Уже сегодня распространяется. Хотя первыми масштабными опытами были первые опыты. Технология была проведена Николой Теслой чуть больше ста лет назад. Сейчас он перешел на более глубокий уровень

Однако, чтобы достичь наилучшего результата, необходимо учитывать разные факторы, например, эффективность, передача, способы, использование, воздействие окружающей среды и безопасности и перспективы ее развития и их развитие.

Список литературы

1. Кошкин Ф.В. и др. Технологии беспроводной передачи энергии и их внедрение в повседневную жизнь человека // Международный журнал информационных технологий и энергоэффективности, 2022
2. Олег Фейгин: Никола Тесла. Повелитель электрического эфира , 2022
3. Колорадо-Спрингс. Дневники. 1899-1900 , 2008

The article is devoted to the basic principles and methods of wireless energy transmission. An analysis of the principle of operation of wireless systems, including methods based on electromagnetic inductions and resonant connections, will be carried out. Let's consider the pros and cons of such a way of transmitting electricity compared to wired communication systems. The principles of operation of each method of wireless energy transmission will be described.

Keywords: Definition of wireless energy transmission transmission methods, history of the development of wireless energy transmission: inductor, ultrasound, electrostatic induction, ultrahigh frequency radiation, laser energy transmission, electric resonance, electrical conductivity of the earth

УДК 621

ПРОЕКТИРОВАНИЕ РОБОТА ДЛЯ ОБСЛУЖИВАНИЯ ВЛ

Соколов К.А, Лапченко Т.А., Новожилов Д.А., Швецова Т.А.

Научный руководитель ст. преподаватель Мацанке И.А.

Рубцовский индустриальный институт (филиал) ФГБОУ ВО «Алтайский государственный технический университет им. И.И. Ползунова», г.Рубцовск

Аннотация. В статье рассматривается разработка и проектирования робота для обслуживания ВЛ, а именно покраска и диагностика повреждений.

Ключевые слова: робот, ВЛ, энергетика, опоры

Группа «Россети » – один из крупнейших в мире электросетевых холдингов, обеспечивающий электроснабжение потребителей в 82 регионах России. В управлении находятся 2,5 млн км линий электропередачи и электрические подстанции общей мощностью 853 тыс. МВА.

Миссия ПАО «Россети »: обеспечение надежного, качественного и доступного энергоснабжения для комфортной жизни людей и свободного роста экономики России с преумножением доходности акционеров и возможности профессионального роста работников.

Проанализировав несколько аварий на ЛЭП(например Утром 29 декабря на юге Москвы в районе Бирюлево-Западное произошло обрушение четырех конструкций линий электропередач) ,чтобы достичь снижения уровня

аварийности электрических сетей, компания внедряет инновационные и цифровые технологии. Для решения поставленной задачи был разработан робот для покраски и диагностики ЛЭП(рентген).

Решение

Корпус робота будет выполнен из алюминия. В наличии : две магнитные гусеницы, при помощи которых робот с легкостью сможет перемещаться по всей опоре. Дозатор, у которого вращение плеча составляет 180 градусов, а локтя 140 градусов. Сам дозатор будет подсоединен к баку со специальной антикоррозионной краской для металлических покрытий. Будут установлены веб-камеры модели eMeet Jupiter. Одна камера будет установлена на корпусе, которая будет следить за движением робота по опоре, вторая же камера будет установлена на дозаторе, которая будет следить непосредственно за покраску опоры. Эти камеры бюджетного типа, но очень практичны в исполнении. Угол обзора 95-99 градусов, разрешение FullHD, частота 30 к/с, поле обзора широкоугольное, вес всего 0,4 кг. Также к корпусу будет подсоединена емкость с электролитом. Вес данного робота будет составлять 56 кг. Емкость аккумулятора будет составлять 500Ач, что хватает на 8 часовой непрерывной работы. Максимальная скорость 6 км/ч.

Робот может выполнять не только функцию покраски, но и сканировать уровень повреждения на опоре (трещины, ржавчина и другие повреждения) с помощью рентгена, встроенного в корпус самого устройства.

Также в комплекте имеется пульт управления. На экране будет отображаться уровень краски и азота в баке, уровень заряда аккумулятора, скорость, также можно будет посмотреть изображение с камер, на экране будет высвечиваться какая либо поломка в работе. В случае чего можно перейти на ручное управление с помощью джостика. Стоимость такого робота составит около 1 млн рублей.

Алгоритм покраски:

- 1) выход робота на рабочую поверхность
- 2) зацепление с рабочей поверхностью(магнит или двухсторонний каток)
- 3) подключение резервуара с соответствии с выбранной технологией (очистка, химико-термическая обработка, покраска)
- 4)запуск плазменной установки
- 5) начало выполнение технологической операцией

Этот робот позволит снизить уровень несчастных случаев и повысить безаварийную работу ЛЭП от 30 до 60 лет в зависимости от расположения, климата и нагрузки.

Список литературы

- 1.РБК. [Электронный ресурс]: <https://www.rbc.ru/society/29/12/2010>
2. nplus1. Гусеничный робот примагнитился. [Электронный ресурс]: <https://nplus1.ru/news/2022/08/02/maggie>

3. Алексеев С. Н. Коррозия и защита арматуры в бетоне. М.; Стройиздат, 1968. 231 с.

4. Андриевский В. Н. Эксплуатация металлических и железобетонных опор линий электропередачи. Л.: Госэнергоиздат, 1963. 528 с.

The article discusses the development and design of a robot for servicing overhead lines, namely painting and diagnosing damage.

Keywords: robot, overhead line, energy, supports

УДК 621

СПОСОБЫ РЕГЕНЕРАЦИИ ТРАНСФОРМАТОРНОГО МАСЛА ДЛЯ ДАЛЬНЕЙШЕГО ПОЛЬЗОВАНИЯ

Соколов К.А

Научный руководитель канд. техн. наук Плеханов Г.В.

Рубцовский индустриальный институт (филиал) ФГБОУ ВО «Алтайский государственный технический университет им. И.И. Ползунова», г.Рубцовск

Аннотация. В статье рассматриваются способы регенерации трансформаторного масла: кислотно-щелочной способ, селективная очистка, контактная очистка.

Ключевые слова: масло, трансформатор, регенерация трансформаторного масла, энергетика, экология.

Регулярная работа силовых трансформаторов сопровождается охлаждением как деталей, так и изоляции. Для это применяют трансформаторное масло. Со временем трансформаторное масло «стареет», при этом теряя свои свойства. Это может привести к аварийным ситуациям. Для этого нужно регулярно менять масло или проводить регенерацию.

Отработанное трансформаторное масло часто используют в строительстве и для отопления жилых домов вместо печного топлива. А вот восстановленное отработанное масло может применяться как топливо вместо природного газа. Если эта отработка будет иметь слишком много посторонних примесей, например воду или продукты горение, то такое масло обычно используется как защитное покрытие для строительных материалов или как смазка для некоторых механизмов.

Регенерация трансформаторного масла более экономична и экологически выгодна. Полезнее будет восстановить отработанное масло, чем покупать новое. Существуют несколько способов.

Кислотно-щелочная способ регенерация. При кислотно-щелочной регенерации дистиллят обрабатывается концентрированной серной кислотой

Непредельные соединения под воздействием кислоты полимеризуются, а потом удаляются вместе с кислым гудроном.

Часть асфальто-смолистых веществ растворяется кислотой в неизменном виде, а другая часть осаждается вместе с кислым гудроном. Сернистые соединения удаляются в небольших количествах. Нафтенновые кислоты

подвержены растворению и сульфуризации. Чем больше концентрация кислоты, тем лучше удаляются смолистые вещества и ароматические углеводороды. Но тут необходимо учитывать, то что при передозировка приведет к обесцвечиванию и переочищению масла, а это в свою очередь приведет к потере стабильности.

По окончании кислотной очистки полученное сырье нужно нейтрализовать 3-10%-ным водным раствором едкого натра. Следствием такой обработки является нейтрализация остатков серной и нафтенной кислот, а также фенолов, сульфокислот и эфиров серной кислоты.

Среди недостатков очистки серной кислотой выделяют следующие:

Селективная очистка. Данный тип очистки состоит в избирательном извлечении из масляного дистиллята неблагоприятных компонентов при помощи растворителей. Такая регенерация стала возможной благодаря разной растворимости отдельных химических веществ, входящих в состав масла.

Чтобы повысить растворяющую способность, дополнительно может использоваться бензол или толуол.

При регенерации трансформаторных масел чаще всего используют растворитель в виде фенола или фурфурола. При повышении селективности, в растворитель можно добавить 3-7% воды. Выход конечного продукта в среднем выходит около 70%.

После проведения селективной очистки температура застывания трансформаторного масла составляет -20 °С. Если посмотреть в требования ГОСТ, температура должна быть -45 °С. Поэтому твердые углеводороды должны удаляться с использованием процесса депарафинизации.

Контактная очистка. При контактной очистке масло смешивается с сорбентом, потом нагревается и фильтруется для отделения сорбента. Осветляющие свойства сорбента осуществляются за счет наличия в составе гидросиликатов алюминия. Кроме того, они зависят от строения и размера частиц, диаметра пор, влажности и т.д.

Наиболее продуктивен сорбент с приемлемым количеством влаги – не более 10-15%. Чем мельче частички сорбента, тем он активнее, так как при этом растет скорость диффузии сорбируемого вещества.

Контактная очистка полностью очищает масло, исключает из него смолы, мыла и низкомолекулярные кислоты. Это обеспечивает повышение цветового качества, а также повысить электроизоляционные свойства трансформаторного масла.

Гидроочистка нужна там, где необходимо химически преобразовать углеводороды и сернистые соединения, входящие в состав масляного дистиллята.

Список литературы

1. РБК. [Электронный ресурс]: <https://www.rbc.ru/society/29/12/2010>

2. nplus1. Гусеничный робот примагнитился. [Электронный ресурс]: <https://nplus1.ru/news/2022/08/02/maggie>

3. Алексеев С. Н. Коррозия и защита арматуры в бетоне. М.; Стройиздат, 1968. 231 с.

4. Андриевский В. Н. Эксплуатация металлических и железобетонных опор линий электропередачи. Л.: Госэнергоиздат, 1963. 528 с.

The article discusses the methods of regeneration of transformer oil: acid-base method, selective cleaning, contact cleaning.

Keywords: oil, transformer, transformer oil regeneration, energy, ecology.

УДК 621

ФАСАД МОДУЛЬНОГО СОЛНЕЧНОГО ЗДАНИЯ

В.А. Толмачев, Д.С. Буц

Научный руководитель канд. техн. наук О.П. Балашов

Рубцовский индустриальный институт (филиал) ФГБОУ ВО «Алтайский государственный технический университет им. И.И. Ползунова», г.Рубцовск

Аннотация Рассмотрены различные варианты использования преобразователей солнечной энергии при строительстве зданий. Они представлены как солнечные модули, установленные на земле и крыше, а также на фасаде здания - динамический фасад здания. Использование таких систем решает вопросы энергоснабжения зданий и сооружений, а также микроклимата внутри помещений.

Ключевые слова: солнечная энергетика, энергоэффективное строительство, активный фасад, электроэнергия

Энергопотребление зданий и сооружений составляет примерно 40% мирового потребления энергии за год, причём растёт постоянно. Современные тенденции таковы, что всё больше и больше внимание во всём мире уделяется энергоэффективности [1] и использованию преобразователей возобновляемой энергии [2], в том числе и в строительстве. К подобного рода преобразователям относятся солнечные фотоэлектрические и тепловые системы для нагрева воды и воздуха; различные тепловые насосы; ветряные турбины и т. п. Более подробному рассмотрению подлежат солнечные фотоэлектрические системы, которые преобразуют солнечное излучение в постоянный ток. Такие системы состоят из однотипных модулей, собранных в батарею, которая чаще всего устанавливается вблизи здания или на его крыше. Фотоэлектрические станции, установленные на крыше, позволяют вырабатывать электроэнергию в автономном и параллельном с сетью режиме, однако с точки зрения эстетики архитектурная концепция может страдать. Поэтому интересным решением интеграции солнечных модулей непосредственно в кровельный материал здания являются фотоэлектрические и теплофотоэлектрические кровельные панели, которые разрабатываются в Федеральном научном агроинженерном центре ВИМ [3 – 5]. Кровельные панели наряду с электроэнергией позволяют вырабатывать и тепловую энергию для нагрева теплоносителя. Существуют

также и другие способы использования фотоэлектрических систем в конструкции задний, например, солнечный фасада здания, а именно: модульный, высокоинтегрированный “Динамический фасад здания” [2]. Конструкция модулей обеспечивает барьер между солнечным излучением и пространством внутри здания. Этот защитный барьер может изменять геометрию в зависимости от пожеланий потребителя. Каждый модуль может работать автономно, а может быть объединен в группы. Такие группы модулей могут быть встроены в существующие оконные конструкции зданий и сооружений. Модули солнечного фасада оборудованы высокоэффективными и легкими тонкопленочными фотоэлектрическими модулями. Конструкция этого модуля имеет основные элементы: тыльную панель, состоящую из алюминиевого листа, тонкопленочный фотоэлектрический модуль, пневматический привод, консоль и поддерживающую раму с кабелями. Общий вес такого модуля составляет 0,8 кг. Целью системы является создание комфортной тепловой и визуальной среды, а также экономия электроэнергии. Консоли модулей подвижны и позволяют им поворачиваться, следя постоянно за Солнцем и, таким образом, увеличивая выработку электроэнергии по сравнению со стационарным расположением на 30 – 40% [6].

На сегодняшний день солнечные фасады и солнечные кровельные панели являются перспективным решением проблем энергоэффективности и автономного энергоснабжения зданий и в то же время не ухудшают эстетическое восприятие архитектурных решений, которые могут иметь также и авторский, индивидуальный подход.

Список литературы

1. Боронбаев Э.К. Энергосберегающая архитектура зданий: теоретические основы и особенности практики // Вестник КГУСТА, 2013, №4, С. 122.
2. Zoltan N., Bratislav S., Prageeth J., Moritz B. The Adaptive Solar Facade: From concept to prototypes // Frontiers of Architectural Research, 5, 2016, p. 143–148.
3. Панченко В.А. Разработка, изготовление и испытание кровельной солнечной панели различных типов // Инновации в сельском хозяйстве, № 4(25), 2017, с. 127–135.
4. Панченко В.А. Моделирование теплофотоэлектрической кровельной панели для энергоснабжения объектов // Строительство и техногенная безопасность, №13(65), 2018, с. 143 – 158.
5. Стребков Д.С., Кирсанов А.И., Панченко В.А., Филиппченкова Н.С. Солнечные кровельные панели для программы "Миллион солнечных крыш в России" // Сантехника, отопление, кондиционирование, №7(187), 2017, с. 64-67.
6. Соловьев А.К. Экономия энергии при эксплуатации зданий и пассивные системы использования солнечной энергии // Строительство и техногенная безопасность, №10(62), 2016, с. 183.

The article considers various options for using solar energy converters in the construction of buildings. They are represented as solar modules installed on the ground and roof, as well as on the facade of the building – the dynamic facade of the building. The use of such systems solves the issues of energy supply of buildings and structures, as well as the microclimate inside the premises.

Keywords: solar energy, energy-efficient construction, active facade, electricity.

СЕКЦИЯ 6. ЭКОНОМИКА И УПРАВЛЕНИЕ

Председатель секции: канд. экон. наук, и.о. заведующего кафедрой
«Экономика и управление» Ремизов Денис Валерьевич

УДК 334.723.6

ПОЛЬЗОВАТЕЛИ БУХГАЛТЕРСКОЙ ОТЧЕТНОСТИ ГОСУДАРСТВЕННЫХ И МУНИЦИПАЛЬНЫХ УЧРЕЖДЕНИЙ

З. И. Ахтямова, И. М. Мельниченко

Научный руководитель канд. экон. наук, доцент Т. Н. Киченина
Казанский инновационный университет имени В. Г. Тимирязова, г. Казань

Аннотация. В современном мире бухгалтерская отчетность играет важную роль в оценке финансового состояния и эффективности деятельности государственных и муниципальных учреждений. В этой статье мы рассмотрим основные категории пользователей бухгалтерской отчетности государственных и муниципальных учреждений, а также выявим ключевые проблемы, с которыми они сталкиваются при работе с данной информацией.

Ключевые слова: государственные учреждения, муниципальные учреждения, бухгалтерская отчетность, внешние пользователи, внутренние пользователи

Государственными, муниципальными учреждениями признаются учреждения, созданные Российской Федерацией, субъектом Российской Федерации и муниципальным образованием [1].

В состав бухгалтерской отчетности государственного (муниципального) учреждения входит:

- Баланс государственного (муниципального) учреждения
- Справка по консолидируемым расчетам учреждения
- Справка по заключению учреждением счетов бухгалтерского учета отчетного финансового года
- Отчет об исполнении учреждением плана его финансово-хозяйственной деятельности
- Отчет об обязательствах учреждения
- Отчет об обязательствах учреждения по национальным проектам
- Отчет о финансовых результатах деятельности учреждения
- Отчет о движении денежных средств учреждения
- Пояснительная записка к Балансу учреждения
- Сведения о вложениях в объекты недвижимого имущества, об объектах незавершенного строительства бюджетного (автономного) учреждения
- Разделительный (ликвидационный) баланс государственного (муниципального) учреждения [2].

Бухгалтерская отчетность может представляться учреждением в электронном или бумажном виде [2].

Пользователи бухгалтерской отчетности государственных и муниципальных учреждений играют важную роль в процессе управления финансовыми ресурсами данных организаций. Бухгалтерская отчетность представляет собой систематизированную информацию о финансовых результатах и состоянии учреждений, которая используется для принятия управленческих решений, анализа эффективности деятельности и отчетности перед заинтересованными сторонами.

Основные группы пользователей бухгалтерской отчетности государственных и муниципальных учреждений можно разделить на внутренних и внешних.

Внутренние пользователи включают в себя руководителей учреждений, руководителей подразделений, бухгалтеров и других сотрудников, ответственных за финансовую деятельность учреждений.

Руководители учреждений используют бухгалтерскую отчетность для принятия управленческих решений, планирования бюджета, контроля за расходованием средств и оценки эффективности работы учреждения. Бухгалтерская отчетность предоставляет им информацию о финансовых результатах и состоянии учреждений на основе которой можно определить необходимые корректировки в управленческой деятельности.

Бухгалтеры и другие сотрудники, ответственные за финансовую деятельность, анализируют бухгалтерскую отчетность для составления финансовых показателей, выявления ошибок и несоответствий, а также для контроля за соблюдением бухгалтерской отчетности требований законодательства.

Внешние пользователи бухгалтерской отчетности государственных и муниципальных учреждений включают в себя налоговые органы, органы государственной статистики, инвесторов, кредиторов, аудиторов и других пользователей информации.

Налоговые органы используют бухгалтерскую отчетность для проверки правильности уплаты налогов и сборов, а также для контроля за соответствием деятельности учреждений законодательству в сфере налогообложения.

Инвесторы и кредиторы интересуются бухгалтерской отчетностью с целью оценки финансовой устойчивости и перспективности развития учреждений перед принятием решения о вложении средств или предоставлении кредита.

Аудиторы проводят проверку бухгалтерской отчетности с целью подтверждения ее достоверности и соответствия стандартам бухгалтерского учета.

Таким образом, пользователи бухгалтерской отчетности государственных и муниципальных учреждений играют важную роль в обеспечении прозрачности, отчетности и эффективности финансовой деятельности данных организаций. Каждая группа пользователей имеет свои специфические требования и цели использования бухгалтерской отчетности, что необходимо учитывать при ее составлении и предоставлении.

Список литературы

1. О некоммерческих организациях: Федеральный закон от 12 января 1996 г. N 7-ФЗ (с последующими изм.) // Собрание законодательства Российской Федерации. – 1996. – № 3. – Ст. 145

2. Об утверждении Инструкции о порядке составления и представления годовой, квартальной бухгалтерской отчетности государственных (муниципальных) бюджетных и автономных учреждений : Приказ Министерства Финансов Российской Федерации от 25.03.2011г. № 33н (с последующими изм.) // Российская газета – 2011. – 4 мая

In today's world, financial reporting plays an important role in assessing the financial condition and efficiency of state and municipal institutions. In this article, we will look at the main categories of users of financial statements of state and municipal institutions, as well as identify the key problems they face when working with this information.

Keywords: state institutions, municipal institutions, financial statements, external users, internal users

УДК 330

ОСОБЕННОСТИ НАЛОГООБЛОЖЕНИЯ МАЛОГО БИЗНЕСА В РФ

А.А. Вольных

Научный руководитель д-р экон. наук, доцент О. В. Асканова

Рубцовский индустриальный институт (филиал) ФГБОУ ВО «Алтайский государственный технический университет им. И.И. Ползунова»

Аннотация. Одной из важнейших составляющих в российской экономике является деятельность малого бизнеса. В связи с упрощением ее ведения и развитием, государство разработало несколько специальных режимов налогообложения. Так целью данной работы является изучение особенностей системы налогообложения малого бизнеса, а также преимуществ и недостатков каждой из них.

Ключевые слова: налоговый режим, предприятие, налогообложение, индивидуальное предпринимательство, малый бизнес.

На сегодняшний день, в свете рыночной экономики охотно развивается предпринимательская деятельность. На рынке варьируются предприятия разных форм. Существуют, как крупные, так и малые. Это связано с тем, что рынок базируется на производственном процессе, который состоит из создания благ, их распределения, сбыта и конечного потребления. В таких условиях предприниматель имеет право выбирать: форму собственности предприятия, его цель, основной продукт и рынок сбыта. Но при этом также имеется ряд обязанностей, одной из которых является уплата налогов.

Налогообложение - это неотъемлемая часть любой организации, оказывающее большое влияние на развитие малого бизнеса. Оно является частью процесса перераспределения денежных средств. Результатом

становится формирование финансов, которые идут на организацию и реализацию общественных благ.

Предприятия платят налоги по определенным правилам и формулам. Если говорить проще, то налоговый режим (или система налогообложения) - это набор формул, по которым налоги должны рассчитываться и перечисляться в бюджет. В России существует несколько таких систем, которые различаются по количеству налогов, их сумме и количеству отчетов, которые необходимо сдавать. У каждой системы существуют свои стандарты и критерии. Поэтому компании имеют право использовать систему, если они подпадают под эти допуски, и не имеют, если не подпадают.

По состоянию на 2024 год для российского малого бизнеса применяется 1 общий и 5 специальных режимов налогообложения:

- ОСНО (общая система налогообложения);
- ПСН (патентная система налогообложения);
- НПД (налог на профессиональный доход — специальный налоговый режим для самозанятых граждан);
- ЕСХН (единый налог для сельхозпроизводителей);
- АУСН (автоматизированная упрощенная система налогообложения);
- УСН (упрощенная система налогообложения).

В таблице 1 представлены особенности каждого из них.

Таблица 1

Режимы налогообложения [составлено по 1]

Спецрежим	Плательщики	Условия применения	Налоги, которые заменяет спецрежим	Объект налогообложения	Ставки налога	Налоговый и отчетный периоды	Страховые взносы
ПСН (патентная система налогообложения)	ИП по определенным видам деятельности.	Штат - до 15 человек. Доходы – до 60 млн. руб. в год.	НДФЛ; налог на имущество физлиц; НДС. Налоги не уплачиваются только в части деятельности, на которую получен патент.	ПВГД, который предприниматель может получить по выбранному виду деятельности.	Налоговая ставка – 6%.	Налоговый период – год либо срок, на который выдан патент. Отчетный период ИП выбирает сам.	Страховые взносы платят все ИП.
НПД (налог на профессиональный доход — специальный налоговый режим для самозанятых)	ИП; физические лица, не являющиеся ИП.	Доходы – до 2,4 млн. руб. Нет работников.	НДФЛ; НДС.	«Доходы».	При реализации: физлица – 4%; ИП и	Налоговый период – месяц. Отчетных периодов нет.	Страховые взносы не уплачиваются. Можно

самозанятых граждан)		Нельзя применять НПД по отдельным видам деятельности.			юрлица – 6%.	Налог рассчитывается по налоговому орган.	добровольно оплачивать взносы в ПФР. ИП могут оплачивать взносы в ФСС.
ЕСХН (единый налог для сельхозпроизводителей)	Организации и ИП, являющиеся сельхоз и товаропроизвод.	Удельный вес доходов от сельхоз. деят. в общем объеме должна быть не менее 70%.	НДФЛ; Налог на имущество физлиц.	«Доходы минус расходы».	Налоговая ставка – 6%.	Налоговый период – год. Отчетный период – полугодие.	Страховые взносы уплачиваются за себя и работника
АУСН (автоматизированная упрощенная система налогообложения) (Действует, в четырех регионах: Татарстане, Москве, Московской и Калужской областях.)	Организации и ИП.	Штат – до 5 человек. Выручка – до 60 млн. руб. Остаточная стоимость ОС – до 150 млн. руб.	Организации: налог на прибыль, налог на имущество организаций, НДС. ИП: НДФЛ, налог на имущество физлиц.	На выбор: «Доходы» «Доходы минус расходы».	«Доходы» - 8% «Доходы минус расходы» - 20%.	Налоговый период – месяц. Отчетных периодов нет. Налог рассчитывается по налоговому орган.	Страховые взносы не уплачиваются (тариф – 0%).
УСН (упрощенная система налогообложения)	Организации и ИП.	Штат – до 130 человек. Выручка – до 200 млн. руб. (ежегодно индексируется) Остаточная стоимость ОС – до 150 млн. руб.	Организации: налог на прибыль, налог на имущество организаций, НДС. ИП: НДФЛ, налог на имущество физлиц, НДС.	На выбор: «Доходы» «Доходы минус расходы».	Базовые: «Доходы» - 6% «Доходы минус расходы» - 15% Повышенные: «Доходы» - 8% «Доходы минус расходы» - 20%.	Налоговый период – год. Отчетные периоды: Первый квартал, полугодие, девять месяцев. Плательщик рассчитывает налог самостоятельно.	Уплачиваются в общем порядке. При объекте «доходы» налог уменьшается на сумму страховых взносов в пределах 50%. ИП без работников уменьшают налог без ограничений.

Детализировано рассмотрев каждый режим в таблице 1, можно сделать вывод о плюсах и минусах каждого из них. Достоинства и недостатки представлены в таблице 2.

Таблица 2

Достоинства и недостатки специальных режимов налогообложения

Специальный режим	Достоинства	Недостатки
ПСН (патентная система налогообложения)	<ul style="list-style-type: none"> Сумма налога не растёт вместе с доходами Декларации сдавать не нужно Можно оплатить патент с отсрочкой 	<ul style="list-style-type: none"> Из стоимости патента нельзя «вычесть» обязательные страховые взносы Есть ограничение по численности сотрудников — не более 15 Годовой доход — не более 60 млн рублей Придётся оплатить патент, даже если дохода нет
НПД (налог на профессиональный доход — специальный налоговый режим для самозанятых граждан)	<ul style="list-style-type: none"> Низкие ставки по налогу Нет отчетности Не нужно рассчитывать налог 	<ul style="list-style-type: none"> Ограничения по доходу Нельзя нанимать работников Нет трудового стажа
ЕСХН (единый налог для сельхозпроизводителей)	<ul style="list-style-type: none"> Низкая ставка налога Ваши услуги и товары будут привлекательны для клиентов, которые платят НДС, из-за возможности вычета Сдавать декларацию нужно раз в год Простая отчётность 	<ul style="list-style-type: none"> Выплата НДС Установленный показатель в 70% доходов легко нарушить — придётся пересчитывать налоги по ОСНО
АУСН (автоматизированная упрощенная система налогообложения)	<ul style="list-style-type: none"> Не нужно самостоятельно считать налог, подавать декларации и отчётность. Разрешено множество видов деятельности. Никакой отчётности. 	<ul style="list-style-type: none"> Есть минимальная ставка налога — 3 % от дохода, даже если убытков было больше.
УСН (упрощенная система налогообложения)	<ul style="list-style-type: none"> Подходит практически любому малому бизнесу Простая отчётность Сдавать декларацию нужно раз в год Можно уменьшить сумму налога за счёт обязательных страховых взносов в том же налоговом периоде При смене сферы режим сохранится, если для новой сферы он также доступен 	<ul style="list-style-type: none"> Недоступен для некоторых сфер деятельности Клиенты, выплачивающие НДС, могут отказаться от сотрудничества Не подходит для расширения бизнеса: нельзя открывать филиалы Выбрав УСН «Доходы минус расходы», придётся платить 1% от дохода даже при убытках: есть минимальная ставка

На наш взгляд, изучив особенности, достоинства и недостатки каждого режима сказать однозначно о том, какая система лучше - нельзя. Каждое предприятие выбирает её, исходя из своих начальных и предполагаемых параметров. Обратившись на сайт ФНС России, можно наглядно увидеть изменение количества ИП, самозанятых и субъектов МСП за период 01.01.2020-01.01.2023 гг.

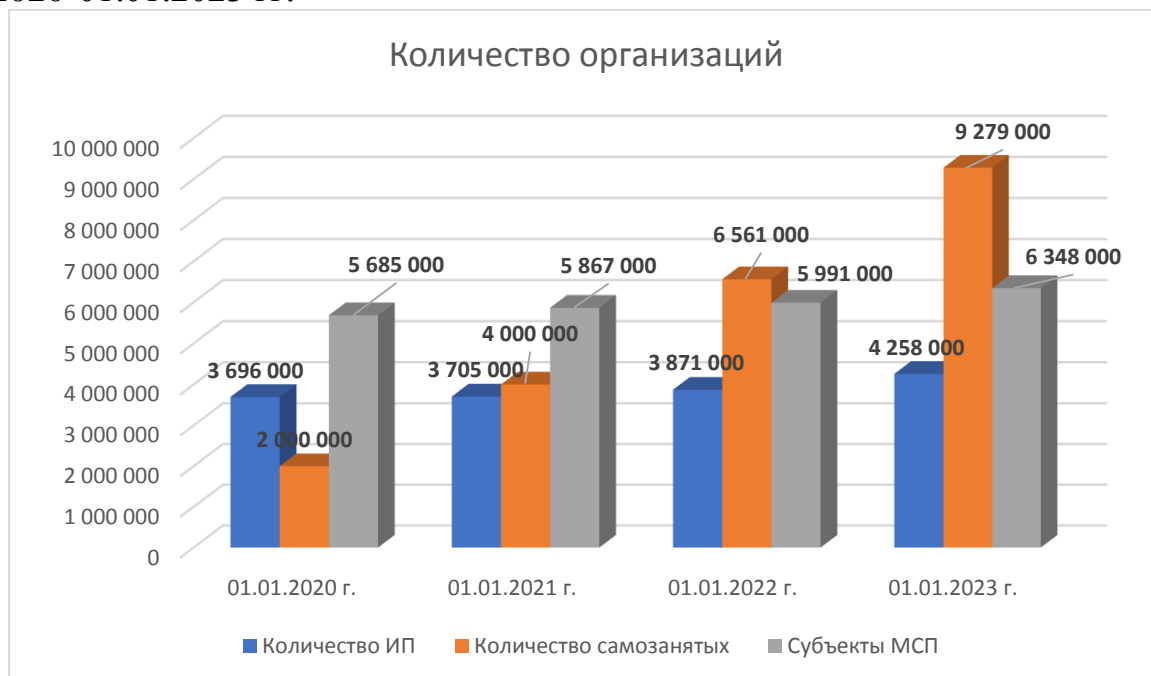


Рис. 1. Количество организаций за период 2020-2023 гг. [составлено по 2]

Так анализируя рисунок 1, можно наблюдать увеличение по каждому представленному виду деятельности. Такие показатели могут быть связаны с повышением активности бизнеса, а также с регистрацией ИП и МСП на территориях Запорожской, Херсонской областей, Донецкой и Луганской Народных Республик.

При сравнении данных организаций большой рост наблюдается у самозанятых. По-нашему мнению такая особенность обусловлена вовлечением в легальное налоговое поле за счет удобства применения режима и низких налоговых ставок (4% - при реализации работ/услуг физическим лицам, 6% - юридическим лицам и индивидуальным предпринимателям) и распространением специального налогового режима «Налог на профессиональный доход» с 01.01.2023 на территориях Запорожской, Херсонской областей, Донецкой и Луганской Народных Республик, а также города Байконур.

Наблюдая увеличение организаций, немаловажно рассмотреть какую сумму налогов перечисляют предприятия в консолидированный бюджет РФ, пользуясь тем или иным специальным режимом. По состоянию на 01.02.2023-01.01.2024 гг. общая сумма налогов, предусмотренная специальными режимами налогообложения, составляет 19 148 483 000 000 трлн рублей. При этом большую долю составляют отчисления от предприятий, которые используют УСН. Это можно наблюдать на рисунке 2.



Рис.2. Налоговые поступления в консолидированный бюджет РФ по
специальным режимам налогообложения на 01.02.2023-01.01.2024 гг.
[составлено по 3]

Такая ситуация может быть обусловлена преимуществами в сравнении с другими налоговыми режимами. Так, например, УСН подходит практически любому малому бизнесу, проста в отчетности и к тому же может совмещаться с другими спецрежимами.

Не менее важным показателем для малого бизнеса является его эффективность, то есть вклад в экономику страны. Существуют основные показатели эффективности, которыми являются: доля МСП в ВВП страны; количество предприятий МСП в стране; процент населения, занятого в секторе МСП. В данном случае рассмотрим долю малого бизнеса в ВВП. Так по данным Росстата на 2022 год она составила 21%. Глава Сбербанка, Герман Греф, назвал этот показатель чрезвычайно низким и стыдным [4].

Также глава Сбербанка привел данные о доле малого и среднего бизнеса в ВВП различных стран для сравнения. Например, в Китае эта доля варьируется от 60% до 70%, в США составляет приблизительно 60%, в Италии превышает 70%, а в Финляндии превышает 60%.

«Несмотря на все трудности, количество МСП как минимум сохраняется, как максимум - увеличивается. Однако, к сожалению, доля МСП в ВВП остается заколдованной цифрой», — добавил Герман Греф [5].

Так в ВВП России доля малого и среднего бизнеса на 2022 год планировалось 27,5 %. Исходя из данных Росстата видно, что такой показатель не был достигнут. На 2023 год планировалось составить 30%, а на 2024 год данный сектор будет давать 32,5% ВВП. Такие данные были представлены согласно национальному проекту «Малое и среднее предпринимательство и поддержка индивидуальной предпринимательской инициативы» [6]. Для достижения данных показателей на 2024 год для малого бизнеса правительство

РФ предоставляет следующие льготы [7], которыми может воспользоваться практически каждый предприниматель:

- Ускоренный порядок возмещения НДС.
- Упрощенный порядок уменьшения налога по УСН и ПСН на страховые взносы.
- Налоговые каникулы по УСН и ПСН.
- Налоговые льготы для отдельных видов деятельности.

Также помимо льгот существуют различные государственные программы для МСП. Несмотря на такую поддержку и положительные прогнозы мы видим, что поставленные цели остаются не достигнутыми. На наш взгляд одним из факторов, который препятствует их достижению – это налоговая нагрузка. Несмотря на предоставляемые спецрежимы сумма, которую малый бизнес платит государству остается не маленькой. К тому же она увеличивается в результате выездных проверок. Средняя сумма доначислений на одну результативную выездную проверку организаций по РФ в 2023 году составила 67 млн руб. (с учетом штрафов). Но фактор эффективности использования господдержки также влияет на результат, который мы видим сегодня.

Подводя итог вышесказанному можно констатировать, что поскольку особенности налогообложения малого бизнеса на прямую связаны с эффективностью вклада в развитие РФ, то государство должно быть в первую очередь заинтересовано в предоставлении необходимых поддержек и ресурсов, способствующих увеличению эффективности развития малого бизнеса. Ведь создание комфортных условий будет способствовать увеличению продуктивности и развитию не только малых предприятий, но и страны в целом.

Список литературы

1. Федеральная налоговая служба. [Электронный ресурс] – URL: <https://www.nalog.gov.ru/rn77/service/mp/> (дата обращения 25.02.2024)
2. Аналитический портал ФНС России. [Электронный ресурс] – URL: <https://analytic.nalog.gov.ru/> (дата обращения 03.03.2024)
3. Отчет о поступлении налогов и сборов в консолидированный бюджет Российской Федерации по основным видам экономической деятельности. [Электронный ресурс] – URL: https://www.nalog.gov.ru/rn92/related_activities/statistics_and_analytics/forms/14569515/ (дата обращения 10.03.2024)
4. Росстат - Национальные счета. [Электронный ресурс] – URL: <https://rosstat.gov.ru/statistics/accounts> (дата обращения 22.03.2024)
5. Доля МСП в ВВП России. [Электронный ресурс] – URL: https://www.tinkoff.ru/invest/social/profile/News_invest/8e7bff5e-cc87-4fd2-ad07-baa2361c257b/ (дата обращения 25.03.2024)
6. Национальный проект «Малое и среднее предпринимательство и поддержка индивидуальной предпринимательской инициативы». [Электронный

ресурс] – URL:
https://ru.wikipedia.org/wiki/Национальный_проект_«Малое_и_среднее_предпринимательство_и_поддержка_индивидуальной_предпринимательской_инициативы» (дата обращения 29.03.2024)

7. Меры поддержки малого бизнеса в 2024 году. [Электронный ресурс] – URL: <https://www.klerk.ru/blogs/moysklad/588900/> (дата обращения 29.03.2024)

One of the most important components in the Russian economy is the activity of small businesses. In connection with the simplification of its management and development, the state has developed several special taxation regimes. Thus, the purpose of our work is to consider the features of taxation of small businesses, the advantages and disadvantages of each of them.

Keywords: tax regime, enterprise, taxation, individual entrepreneurship, small business.

УДК 332.012

СОВРЕМЕННОЕ СОСТОЯНИЕ ЗЕМЕЛЬНОГО НАЛОГА В РОССИИ И ЗА РУБЕЖОМ

Д.Е. Колмагоров

Научный руководитель д-р экон. наук, доцент О.В. Асканова

Рубцовский индустриальный институт (филиал) ФГБОУ ВО «Алтайский государственный технический университет им. И.И. Ползунова», г. Рубцовск

Аннотация. Целью работы является исследование и сравнение земельных налогов в различных странах, а так же их влияние на экономику. В работе сделан акцент на выявлении и исследовании проблемных вопросов по данному налогу.

Ключевые слова: земельный налог, экономика, кадастровая стоимость, межевание, имущество.

Земельное налогообложение является неотъемлемой частью национальной экономики. Земельный налог – это налог, который уплачивают как физические, так и юридические лица, владеющие землей на праве собственности, бессрочного пользования или пожизненного наследуемого владения. Данный налог является местным. Налог служит для обеспечения эффективного использования земельных ресурсов и поступления средств в местные бюджеты. В России ставка налога устанавливается муниципальными правовыми актами, а так же правовыми актами городов федерального значения, таких как Москва, Санкт – Петербург и Севастополь и не может превышать налоговую ставку 0,3% от кадастровой стоимости в отношении земельных участков:

1. отнесенных к землям сельскохозяйственного назначения или землям в составе зон сельскохозяйственного производства;
2. занятых объектами инженерной инфраструктуры жилищного фонда, жилищно-коммунального хозяйства;
3. используемых для ведения личного подсобного хозяйства, садоводства, животноводства и огородничества.

В отношении других земель ставка налога установлена на уровне 1,5% от кадастровой стоимости [1].

Кадастровая стоимость объекта устанавливается государством. Стоимость определяется по таким критериям как: расположению недвижимости и по тому, что представляет собой имущество. Она используется для определения госпошлины, расчета имущественных налогов и размера арендной платы. Оценка стоимости объекта фиксируется на определенную дату и в дальнейшем используется для налогообложения. Стоит отметить, что кадастровая стоимость, например, по отношению к жилищным комплексам, определяется сразу для целой группы объектов, а не для каждой квартиры отдельно. В отличие от рыночной стоимости, где важны отделка квартир, планировка и расположение кадастровая оценка не берет в расчет такие детали. В Алтайском крае этим занимается «Алтайский центр недвижимости и государственной кадастровой оценки»[1].

Приведем данные на примере города Рубцовска и Рубцовского района.

Таблица 1

Средний уровень кадастровой стоимости земель города Рубцовск и Рубцовского района Алтайского края

Наименование муниципального р-на	Средний уровень кадастровой стоимости 1 кв. м земель								
	Сегменты оценки земель								
	1	2	3	4	5	6	7	8	9
Город Рубцовск	1,68	1590,77	1052,59	1579,71	1152,02	340,39	1386,8	0,46	0,47
Рубцовский р-н	2,08	92,07	457,79	387,73	413,2	105,76	285,74	-	0,46

ПРИМЕЧАНИЕ: *Сегменты оценки земель

1. Сельскохозяйственное использование
2. Жилая застройка
3. Общественное использование
4. Предпринимательство
5. Отдых
6. Производственная деятельность
7. Транспорт
8. Обеспечение обороны и безопасности
9. Охраняемые природные территории и благоустройство [2].

По данным таблицы видно, что земли под обеспечение обороны и безопасности выделены только в городе Рубцовск. Почти по всем пунктам кадастровая стоимость земель выше в городе, чем в районе, за исключением сельского хозяйства. Также стоимость охраняемых природных территорий и благоустройства практически одинаковая, что в городе, что в районе.

В Рубцовске, поступление земельного налога в бюджет занимает второе место после НДФЛ. Поступления доходов от земельного налога в бюджет города в 2021 году составил 13,2%, в 2022 году – 21%, 2023 году – 23%. За последние 3 года земельный налог в городе возрос. С каждым годом

поступления от НДФЛ уменьшаются, а поступления от земельного налога растут [6].

Важную роль при определении земельного налога играет межевание земельных участков. Межевание – это процесс определения границ земельного участка, восстановление их на местности, определение площади и внесение этих данных в Росреестр. Он включает в себя сбор документов, процесс согласования границ, постановку на кадастровый учет и регистрацию права собственности.

Но при межевании земель, часто происходят проблемы. Самая главная проблема – это несовершенство законодательства в области кадастра. Проблема заключается в том, что согласно приказу Росреестра №953 не предусмотрен пункт, который включал бы в себя сведения об определении средней квадратичной оценки площади помещения, квартиры и тд. [3].

Если рассматривать практику взимания земельного налога в других странах, то можно отметить, что, например, в США налоговые ставки отличаются в зависимости от городов и штатов. Там нет фиксированной ставки. Ставка земельного налога зависит от площади участка или рыночной стоимости земли (варьируется от 0,1% до 2%). Регистрационный взнос так же устанавливается отдельно каждым штатом. Стоит отметить еще и тот факт, что с каждым годом ставка земельного налога в Соединенных Штатах Америки растет [4].

Во Франции же, земельный налог составляют одну из ключевых возможностей пополнения бюджета страны. 90% бюджета данной страны состоит из поступлений налогов различных видов. Общий налоговый кодекс Франции предусматривает ежегодный пересмотр ставок земельного налога, размер которых ставится в зависимости от того, к каким территориальным коллективам принадлежит земля. Для плательщиков земельного налога предусмотрены льготы. Например, сельскохозяйственные земли облагаются налогами по обычной ставке 20%, а новые здания и застройки получают льготы в виде отсрочки от уплаты налогов в течении двух лет после завершения строительства.

В Японии налоги на землю более щадящие, так как ставка на земельные участки составляет всего 1,4% от их кадастровой стоимости. Но, кроме того, в Японии удерживается 0,3% стоимости земли местными властями.[5].

Таким образом, можно отметить, что земельный налог в России занимает особое место в налоговой системе. Данный налог выступает в качестве важного источника формирования местного бюджета, несмотря на проблемы с межеванием земли.

Список литературы

1. Земельный налог. [Электронный ресурс] – URL: https://www.consultant.ru/document/cons_doc_LAW_28165/3e9f1c202800e8bc7ade cd0fc2ac88ad3207771c/ (дата обращения 04.02.2024)

2. Электронный фонд правовых и нормативно – технических документов. [Электронный ресурс] – URL: <https://docs.cntd.ru/document/571093137>(дата обращения 13.02.2024)

3. Справочник 24. [Электронный ресурс] – URL: https://spravochnick.ru/gosudarstvennoe_i_municipalnoe_upravlenie/problemy_mezh_evaniya_zastroennyh_territoriy/ (дата обращения 26.02.2024)

4. Земельная реформа стран. Опыт США. [Электронный ресурс] – URL: <https://9news.livejournal.com/9977902.html> (дата обращения 02.03.2024)

5. Вестник Алтайской академии экономики и права. [Электронный ресурс] – URL: <https://vaael.ru/ru/article/view?id=2782> (дата обращения 09.03.2024)

6. Бюджет муниципального образования. [Электронный ресурс] – URL: <https://minfin.alregn.ru/files/konkurs2023/u2.pdf> (дата обращения 14.03.2024)

This article is devoted to the current state of the land tax in Russia and abroad. The purpose of the work is to study and compare land taxes in different countries, as well as their impact on the economy, as well as to identify problematic issues on this tax.

Keywords: land tax, economy, cadastral value, land surveying, property.

УДК 332.145

ИНВЕСТИЦИОННЫЙ КЛИМАТ И ЕГО ВЛИЯНИЕ НА ПРОЦЕСС РЕАЛИЗАЦИИ СТРАТЕГИЧЕСКИХ ПРОГРАММ РАЗВИТИЯ МУНИЦИПАЛЬНОГО ОБРАЗОВАНИЯ

Е.М. Куклюнова, Е.С. Сорокина

Научный руководитель канд. экон. наук О. А. Чиркова

Рубцовский индустриальный институт (филиал) ФГБОУ ВО «Алтайский государственный технический университет им. И.И. Ползунова», г. Рубцовск

Аннотация. Инвестиционный климат занимает важное место в развитии любого муниципального образования. Экономическое развитие невозможно без инвестиционной деятельности. Как уже известно, что, инвестиции обладают мультиплицирующим свойством, что приводит к стимулирующему их влиянию на экономический рост. Создание благоприятного инвестиционного климата на территории муниципального образования позволит привлечь частный капитал инвесторов, тем самым увеличит шансы повысить эффективность реализации стратегических программ развития муниципального образования. В свою очередь создание благоприятного инвестиционного климата, во многом зависит от муниципальной инвестиционной политики. Из этого можно сделать вывод, что инвестиционный климат и реализация стратегических программ тесно взаимосвязаны друг с другом. То есть управленцем в муниципальном образовании необходимо создать все условия для благоприятного инвестиционного климата на территории и обратить внимание на проблемы, которые могут мешать для создания таких условий.

Ключевые слова: инвестиции, инвестиционный климат, реализация стратегических программ, муниципальное образование, экономический рост

Инвестиционный климат – сложное и системное понятие, которое формируется под влиянием многих факторов [5].

В экономической литературе трактовку понятия инвестиционный климат можно встретить по-разному, но в широком смысле под ним можно понимать «систему социальных, организационных, экономических, правовых, политических и социокультурных факторов, детерминирующих уровень инвестиционной привлекательности региона» [1,3,4].

«Экономическое развитие любой территории невозможно без развития на ней инвестиционной деятельности» [6]. Как уже известно на данный момент, что, инвестиции обладают мультиплицирующим свойством [2], что приводит к стимулирующему их влиянию на экономический рост. Иначе говоря, инвестиционный климат формируется в соответствии с проведенной оценкой эффективности вложения средств, а также в соответствии с проведенным анализом и выявлением рисков, которые могут привести к возможной потере этих же средств.

Улучшение инвестиционного климата необходимо для повышения эффективности реализации программ стратегического назначения развития муниципального образования. Взяв во внимание и проанализировав все факторы, которые характеризуют то или иное муниципальное образование, инвесторы решают, стоит ли вкладываться в развитие данного муниципального образования или нет.

Можно выделить основные проблемы формирования благоприятного инвестиционного климата на муниципальном уровне(рис.1).



Рис. 1. Проблемы формирования благоприятного инвестиционного климата в муниципальном образовании

Создание благоприятного инвестиционного климата на территории муниципального образования позволит привлечь частный капитал инвесторов, тем самым увеличит шансы повысить эффективность реализации стратегических программ развития муниципального образования. В свою очередь создание благоприятного инвестиционного климата, во многом зависит от муниципальной инвестиционной политики. Из этого можно определить, что инвестиционный климат и реализация стратегических программ тесно взаимосвязаны друг с другом. То есть управленцем в муниципальном образовании необходимо создать все условия для благоприятного инвестиционного климата на территории и обратить внимание на проблемы, которые могут мешать для создания таких условий.

Прежде, чем разрабатывать какие-либо мероприятия по улучшению инвестиционного климата в муниципальном образовании необходимо провести анализ инвестиционного климата на территории.

На данный момент существует множество методов анализа инвестиционного климата на муниципальном уровне (рис. 2).

- методика бальной оценки. Это метод оценки осуществляется по выбранным некоторым качественным показателям, где данные показатели оцениваются в баллах в итоге суммируются;

- факторный. Данный метод осуществляется на основе оценки факторов, которые влияют или могут повлиять на инвестиционный климат. К таким факторам, которые влияют или могут повлиять, можно отнести: политические, социальные, экономические, экологические, финансовые, ресурсно-сырьевые, трудовые, производственные, инновационные, инфраструктурные, потребительские, институциональные и другие факторы.

- математический. Данная модель представляется в виде математических соотношений.

- экспертные оценки. Этот метод применяется в случае количественного измерения каких-либо событий или явлений, которых по-другому нельзя измерить. В оценке инвестиционного климата их существует не мало.

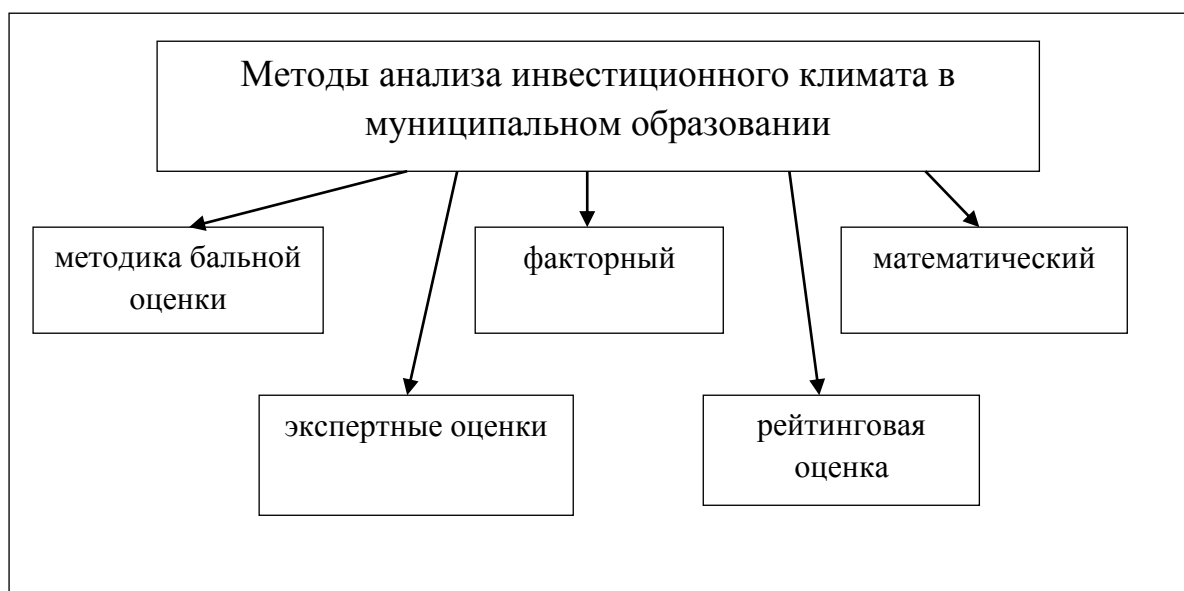


Рис. 2. Методы анализа инвестиционного климата в муниципальном образовании

- рейтинговая оценка. Применение этого метода позволит осуществить сравнение показателей, дающих оценку инвестиционному климату муниципального образования и эталонным инвестиционным климатом.

По нашему мнению, для создания благоприятного инвестиционного климата в муниципальном образовании могут поспособствовать применение следующих мероприятий:

- предоставление государством коммерческих гарантий. Инвестору необходимо понимать, что он сможет не только не потерять свой вложенный капитал, но и его приумножить;

- создания инвестиционной инфраструктуры. Для того чтобы на территории муниципального образования развивалась инвестиционная деятельность необходимо развитие страхового и фондового рынков, которые помогут обеспечить страховую защиту инвесторов и их интересов;

- осуществить анализ действующей программы по повышению инвестиционного климата, оценить ее эффективность для того чтобы внести в нее соответствующие исправления;

- предоставление льгот по пользованию землей и другими природными ресурсами;

- развивать инновационного на территории. Инновационное развития на территории позволит не только наращивать научно-технологический потенциал территории, но и заинтересовать потенциальных инвесторов на территорию.

- развитие финансового и операционного лизинга в муниципальном образовании. Данные виды развития лизинга на территории муниципального образования позволят инвесторам вкладывать денежные средства в активы на территории;

- модернизация системы кредитования и налогообложения. Если действующая на территории система кредитования и налогообложения не привлекает потенциальных инвесторов, то ее необходимо пересмотреть и доработать. К примеру, можно в некоторых случаях давать отсрочку на выплату некоторых гос. пошлин или перенести на более поздний, благоприятный срок для их выплат; снизить по возможности проценты по предоставлению кредита и т.д.

- снижение уровня инвестиционного риска на территории. Снижение уровня инвестиционного риска можно осуществить при помощи:

- ✓ распределения проектного риска, то есть между муниципалитетом и инвесторами;
- ✓ страхование. Тем самым инвестор передает часть рисков страховой компании;
- ✓ разработка системы гарантий муниципалитетом;
- ✓ предоставление инвесторам необходимой дополнительной информации, которая будет способствовать реализации инвестиционного проекта.

Список литературы

1. Андреев А.В., Борисова Л.М., Плучевская Э.В. Основы региональной экономики: учеб. пособие для студентов, обучающихся по спец. «Национальная экономика» и другим экон. специальностям. 2-е изд., стер. Москва: КноРус, 2016. 334 с.

2. Жаринов А.В. Мультипликативный эффект как фактор выбора стратегии промышленного предприятия, направленной на создание или модернизацию производства // Известия Санкт-Петербургского государственного экономического университета. 2017. № 2 (104). С. 87-93.

3. Кирин А.В. Правовые основы отношений государства и инвесторов. Москва: ИНФРА-М, 2018. 272 с.

4. Маркс К. Капитал. Критика политической экономии. Т. 1. Москва: Эксмо, 2017. 930 с

5. Петина П.В., Подборнова Е.С. Инвестиционный климат и инвестиционный рейтинг //Вестник Самарского университета. Экономика и управление. 2019. С.33-38.

6. Цехомский Н.В., Тихомиров Д.В. Значимые инвестиционные проекты: общие проблемы реализации и привлечение частных средств // Бизнес. Общество. Власть. 2021. № 4 (42). С. 158-167

The investment climate plays an important role in the development of any municipality. Economic development is impossible without investment activity. As is already known, investments have a multiplying property, which leads to their stimulating effect on economic growth. The creation of a favorable investment climate in the territory of the municipality will allow attracting private capital from investors, thereby increasing the chances of improving the effectiveness of the implementation of strategic development programs of the municipality. In turn, the creation of a favorable investment climate largely depends on the municipal investment policy. From this, it can be concluded that the investment climate and the implementation of strategic programs are closely interrelated with each other. That is, the manager in the municipality must create all conditions for a favorable investment climate in the territory and pay attention to the problems that may interfere with the creation of such conditions.

Keywords: investments, investment climate, implementation of strategic programs, municipal formation, economic growth

УДК 33.338

ФАКТОРЫ ПОВЫШЕНИЯ КОНКУРЕНТОСПОСОБНОСТИ ПРЕДПРИЯТИЯ

Э.С. Нурекенова, Ли Яши

Восточно-Казахстанский технический университет им. Д. Серикбаева

Аннотация: Конкурентоспособность предприятия определяется многими факторами, поэтому для ее обеспечения необходимо учитывать влияние каждого фактора и их взаимодействие. Среди факторов, воздействующих на конкурентоспособность предприятия можно выделить внешние (неуправляемые) и внутренние (управляемые) факторы. Для более полного и глубокого изучения конкурентоспособности используются также критерии и показатели конкурентоспособности предприятия.

Ключевые слова: конкурентоспособность, предприятие, инновации, инновационная политика

Экономические преобразования, происходящие на современном этапе, ставят перед предприятиями новые задачи. Однако ввиду недостаточной развитости производственной и социальной инфраструктуры, ослабления сложившихся экономических связей и других объективных и субъективных причин, большинство предприятий оказались не готовы самостоятельно принимать решения по достижению основных целей своей деятельности:

максимизации прибыли, расширения объема продаж и увеличения доли на рынке. У многих предприятий возникают проблемы с финансированием, кредитованием, исследованием спроса и предложения, продвижением продукции на рынке, определением конъюнктуры рынка, планированием объемов и ассортимента товаров. Все это в значительной мере обуславливает низкую конкурентоспособность предприятий.

Конкурентоспособность предприятия определяется многими факторами, поэтому для ее обеспечения необходимо учитывать влияние каждого фактора и их взаимодействие. Анализ методических и теоретических разработок по вопросам обеспечения и повышения конкурентоспособности предприятия подтверждает необходимость ее комплексной оценки для выявления возможных резервов улучшения основных показателей его хозяйственной деятельности. Пути повышения конкурентоспособности, крайне различны и включают в себя как субъективные, так и объективные аспекты: инновационная политика, квалифицированные кадры, управление качеством, модернизация товаров (услуг), ориентация на потребителя.

Факторами повышения конкурентоспособности предприятия являются:

1) внедрение инновационной политики предприятия, которая определяет возможность предприятия конкурировать не только на внутреннем, но и на внешних рынках [1]. Цель инновационной деятельности определяет её направленность на создание производства новых или отсутствующих на рынке товаров и услуг [2]. Современная инновационная политика представляет собой совокупность научно-технических, производственных, управленческих, финансовых и других мер, направленных на производство и продвижение новой или улучшенной продукции на рынок сбыта.

Инновация – это не просто нововведение, это современный технико-экономический процесс, который, благодаря использованию новых идей и изобретений, приводит к созданию лучших по своим качествам изделий, технологий, что помогает фирме занять определенную конкурентную позицию на рынке. Основным смыслом инновации - это улучшение продукции, способов её распределения и производства. В основе инноваций лежат качественно новые идеи и технологии. Необходимо понимать, что с ростом НТП растут и видоизменяются потребности, потребитель выдвигает все более сложные требования к рынку товаров и услуг. Задача инновационной политики – это удовлетворение этих потребностей. Для предприятия важно заранее предусматривать инновационные возможности, комплексно управлять всем инновационным циклом, что обеспечивает его конкурентоспособность и долгосрочную эффективность;

2) наличие квалифицированных трудовых ресурсов, соответствующим требованиям международного рынка труда. Трудовые ресурсы являются одним из важнейших составляющих деятельности предприятия и важнейшим фактором повышения его конкурентоспособности [3].

Опыт зарубежных компаний говорит об усилении роли управления трудовыми ресурсами в системе факторов, которые обеспечивают

конкурентоспособность предприятия. Согласно современным концепциям управления, люди являются одним из важнейших экономических ресурсов предприятия, влияющих на ее доход, конкурентоспособность и развитие. К сожалению, на сегодняшний день этот фактор является наислабейшим звеном в деятельности отечественных предприятий. Очень немногие отечественные предприятия, в том числе крупные заботятся об улучшении условий работы и мотивации своих сотрудников. Руководителям предприятий в первую очередь необходимо обратить внимание на мотивацию своих сотрудников, должны быть обеспечены соответствующие условия работы, отдыха, высокий уровень заработных плат, так как люди являются важнейшим фактором развития любого предприятия;

3) система управления качеством на предприятии. Сегодня, когда потребитель может выбирать из огромного числа предлагаемых товаров и услуг, одной из важнейших детерминант существования и развития предприятия на рынке является качество предлагаемых им изделий или услуг. Если же предприятие стремится к завоеванию международного рынка, тогда его продукция должна соответствовать международным стандартам качества и должна иметь сертификат соответствия системы качества международным стандартам. Соответствие системы управления качеством на предприятии международным стандартам предполагает изменение организационной структуры предприятия, перестроения всех этапов производственного цикла: от проектирования продукции до её сбыта [4]. Предприятие должно сертифицировать все производство в целом и произвести «сертификацию системы качества»;

4) непрерывное совершенствование реализуемой на внутреннем рынке продукции национальных производителей и расширение их деятельности на международном рынке. Сюда можно отнести: обеспечение приоритетности продукции, изменение качества товара (услуги) и его технических параметров с целью удовлетворения потребностей и конкретных запросов потребителя, определение преимуществ товара в сравнении с заменителями, определение недостатков товаров-аналогов, которые выпускают конкуренты, изучение методов конкурентов по совершенствованию аналогичных товаров, определение и использование ценовых факторов повышения конкурентоспособности продукции (услуги), новые приоритетные сферы использования продукции, дифференциацию продукции, обеспечивающую относительно стойкие преимущества потребителям, которым предоставляются определённые виды взаимозаменяемых товаров, влияние непосредственно на потребителя путём ограничения появления на рынке новых товаров, проведение рекламы, предоставление денежного или товарного кредита [5].

Кроме того конкурентоспособность предприятия зависит от выполнения следующих условий:

- правильного понимания предпочтений зарубежных потребителей;
- знания правил и культуры ведения бизнеса в отдельно взятой стране;
- знания уровня конкурентоспособности в отрасли;

- внесения в свой продукт изменений и модификаций в соответствии со вкусами и традициями потребителей той страны, куда будет экспортироваться товар;

- учет особенностей каналов распределения;

- правильный выбор способа проникновения на рынок;

- учет культурных, социальных, политических, технологических, экологических и юридических особенностей [6].

Таким образом, проблема повышения конкурентоспособности предприятий и производимой ими продукции всегда является одной из первоочередных задач развития отечественной экономики. В настоящее время происходит мировая интеграция увеличения международной конкуренции. При этом на первый план выходит конкурентоспособность, которая является главным условием становления в достижении эффективности функционирования, обеспечивая совершенствование экономических субъектов. Такое положение, отвечает проблемам обновления и изучения подходов к систематизации факторов конкурентоспособности предприятий, путем определения наиболее конкурентоспособных предприятий.

Список использованной литературы:

1. Шерстянкина А.А., Крюкова А.А. Инновации как фактор повышения конкурентоспособности предприятия // Стратегии бизнеса. – 2017. - № (6). – С. 27 – 28.

2. Фатхутдинов Р.А. Менеджмент конкурентоспособности товара. - М.: Изд-во АО «Бизнес-школа Интел-Синтез», 2012. – 290 с.

3. Кривошеева В.М., Зайцева И.В. Эффективное управление трудовым потенциалом предприятия как фактор повышения его конкурентоспособности // Фундаментальные исследования. – 2015. – № 2 – 4. – С. 754 – 758.

4. Сысоева Е.А. Факторы конкурентоспособности предприятия: подходы и составляющие // Экономические науки. – 2010. – № 12 (73).

5. Степаненко Е.П. Сущность и факторы конкурентоспособности предприятия // Актуальные исследования. – 2021. – № 43 (70).

6. Борщева А.В., Ильченко С.В. Факторы конкурентоспособности предприятия // Бизнес и дизайн ревю. – 2018. – № 1 (9). – С. 6 – 10.

The competitiveness of an enterprise is determined by many factors, therefore, to ensure it, it is necessary to take into account the influence of each factor and their interaction. Among the factors affecting the competitiveness of an enterprise, one can distinguish external (uncontrollable) and internal (controllable) factors. For a more complete and in-depth study of competitiveness, criteria and indicators of the competitiveness of an enterprise are also used.

Keywords: competitiveness, enterprise, innovation, innovation policy

НАЛОГООБЛОЖЕНИЕ И ЭКОНОМИЧЕСКИЙ РОСТ

Огородников Д.А.

Научный руководитель д-р экон. наук, доцент О. В. Асканова

Рубцовский индустриальный институт (филиал) ФГБОУ ВО «Алтайский государственный технический университет им. И.И. Ползунова», г. Рубцовск

Аннотация. Данная статья посвящена исследованию влияния налогообложения на экономический рост. Автор преследовал цель рассмотреть динамику ВВП и налоговых доходов бюджета РФ и их взаимосвязь. В работе уделено внимание особенностям налоговой политики РФ и мерам увеличения экономического роста за счет налоговых сборов.

Ключевые слова: налогообложение, экономический рост, ВВП, налоговая политика.

Налоговая политика является комплексной системой экономических, финансовых и правовых мер, которая предназначена для создания и управления налоговой системой государства. Ее основная цель состоит в осуществлении финансовых потребностей государства, охраны интересов определенных социальных групп общества и стимулирования процесса экономического развития. Она является ключевым инструментом государства для достижения поставленных целей и влияет на различные аспекты социально-экономической жизни страны, в том числе на кредитно-денежную политику, ценообразование, структурные реформы и другие элементы государственного управления. Манипулируя налоговой политикой, государство может стимулировать или ограничивать экономическое развитие, регулируя налоговые ставки в зависимости от текущей ситуации, например, снижая ставки в периоды экономического кризиса для смягчения отрицательных последствий и увеличивая их в периоды подъема для увеличения налоговых поступлений в бюджет. Экономический рост обычно измеряется реальным ВВП на душу населения, который отображает стоимость произведенных за определенный период товаров и услуг на территории государства для потребления, экспорта и накопления [1].

Валовой внутренний продукт (ВВП) является одним из ключевых показателей макроэкономики, отражает рыночную стоимость всех конечных товаров и услуг, произведенных в стране за определенный промежуток времени. Важно отметить, что ВВП включает в себя продукцию, предназначенную как для внутреннего потребления, так и для экспорта. Независимо от того, какие факторы производства использовались, ВВП охватывает все отрасли экономики и является важным индикатором для измерения экономического развития каждой страны.

Одно из важных влияний на внутренний валовой продукт оказывает налогообложение. При анализе взаимосвязи налогообложения и объема ВВП следует учитывать, что:

- соотношение налогов к ВВП измеряет налоговые поступления страны относительно размера ее экономики;
- это соотношение используется вместе с другими показателями для определения того, насколько эффективно правительство страны направляет свои экономические ресурсы с помощью налогообложения;
- в развитых странах соотношение налогов и ВВП обычно выше, чем в развивающихся;
- более высокие налоговые поступления означают, что страна может тратить больше средств на улучшение инфраструктуры, здравоохранения и образования — ключей к долгосрочным перспективам экономики страны и людей;
- по данным Всемирного банка, налоговые поступления, превышающие 15% от валового внутреннего продукта страны (ВВП), являются ключевым компонентом экономического роста и сокращения бедности.

Зависимость налогообложения и ВВП отлично отражает эмпирическая проверка от THE WORLD BANK'А. Данная зависимость проверялась на выборке из 37 развитых стран, за период 2008-2021 [2]. В качестве показателей были взяты темпы роста ВВП в постоянных ценах и темпы роста совокупных доходов бюджета государства с поправкой на индекс-дефлятор ВВП (т.е. также в постоянных ценах). Тем самым оценивался реальный рост как ВВП, так и рост доходов бюджетов в каждой стране. На рисунке 1 обобщены результаты 518 наблюдений за 2008-2021 гг.

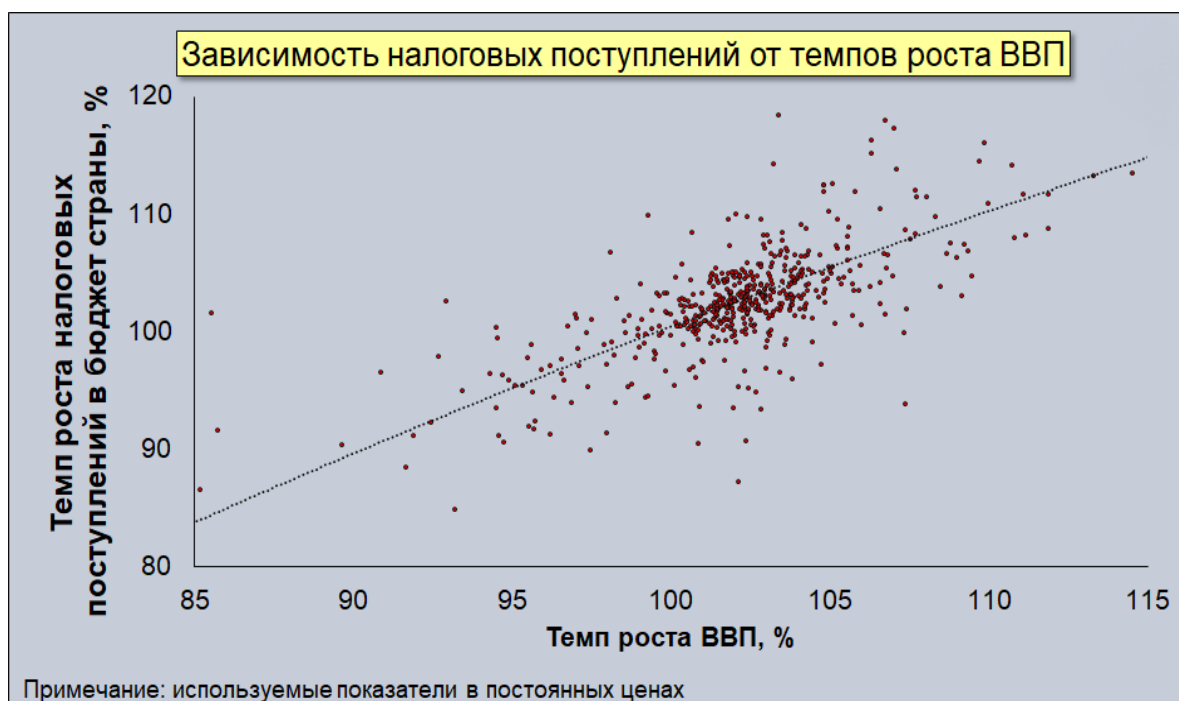


Рис. 1. Зависимость налоговых поступлений от темпов роста ВВП

По представленным данным наблюдается положительное значение коэффициента корреляции. Это означает, что высокий темп роста валовой внутренней продукции соответствует высоким темпам роста налоговых сборов

в консолидированный бюджет. Иными словами, чем быстрее растет экономика, тем больше может государство собирать налогов.

Далее на рисунке 2 рассмотрим ВВП России по годам (2021-2023).

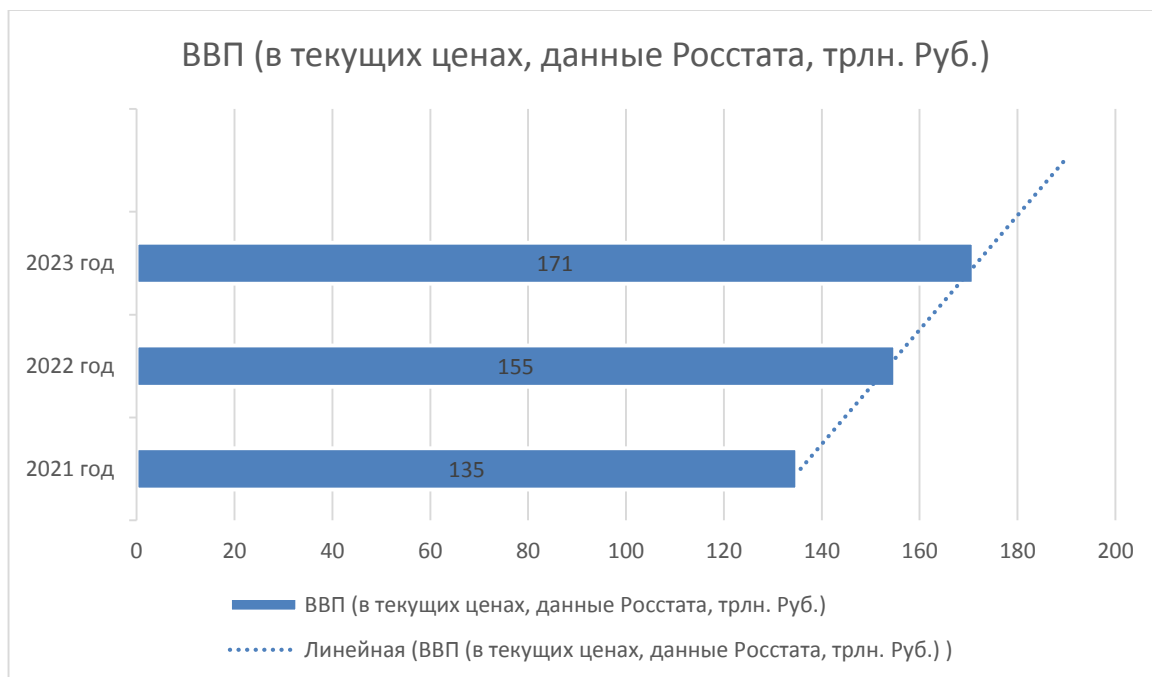


Рис. 2 Динамика ВВП России

По рисунку можно наблюдать рост ВВП с 2021-2023 года (в 2022 на 14,9% увеличился по сравнению с 2021, а в 2023 на 10,3% по сравнению с 2022 годом). Большинство аналитиков, предполагают увидеть положительную динамику ВВП на 2024-2025 года, хоть и не такими быстрыми темпами [3].

Рассмотрим налоговые сборы в России за 2021-2023 года, чтобы увидеть, как они изменялись за данный период и сопоставить их с ростом ВВП [4].

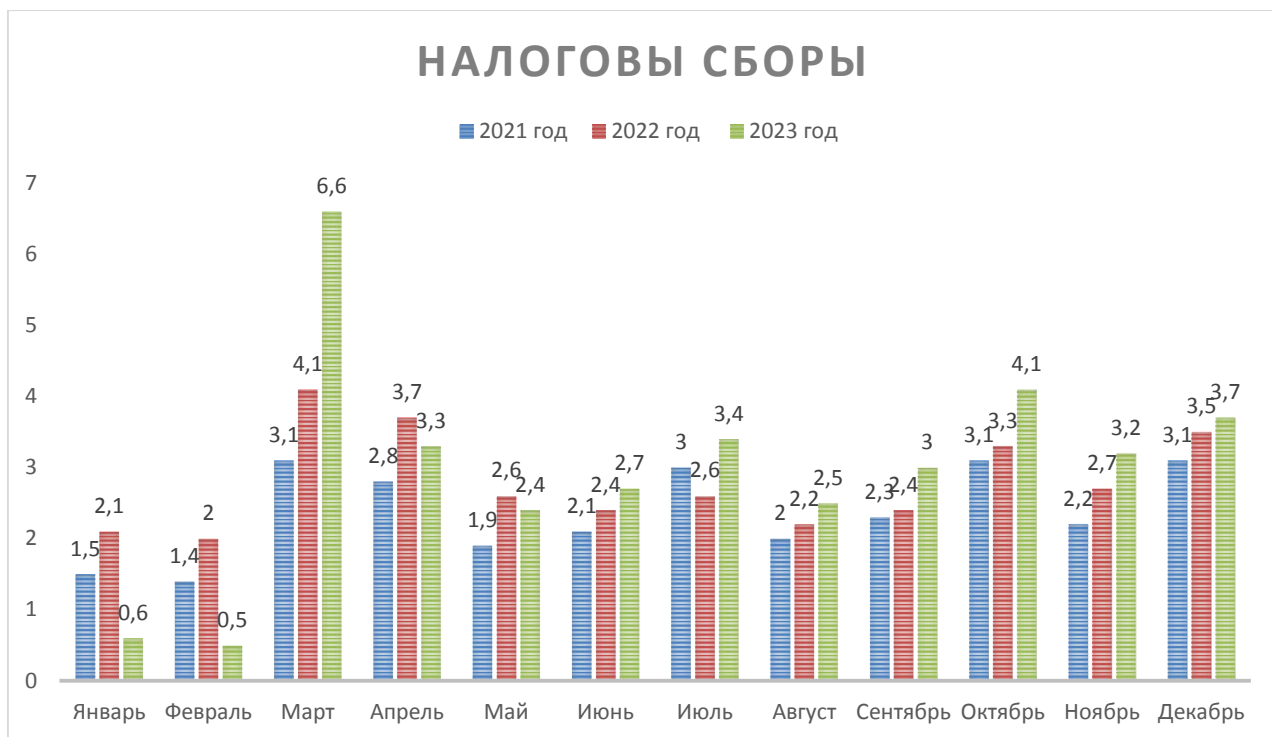


Рис. 3. Динамика налоговых сборов в России

За 2022 год налоговые сборы в консолидированный бюджет выросли почти на 18 процентов, до 33,6 трлн рублей в сравнении с 2021 годом. Основную роль в приросте сыграл нефтегазовый сектор.

С каждым новым месяцем, превышение налоговых доходов над уровнем 2021 года постепенно снижалось. Например, к концу первого квартала налоговые поступления были примерно на 40% больше, чем в прошлом году. Однако к концу второго квартала этот процент снизился до 35%. А к концу третьего квартала уже составлял только 20%.

75% роста налоговых доходов государства были обеспечены налогами на добычу полезных ископаемых, что привело к тому, что доля НДС в налоговых доходах составила 33% в 2022 году. В 2023 году налоговые сборы увеличились на 8%, до 36,2 триллиона рублей. Однако, налоговые поступления стали стабильно превышать предыдущие годовые результаты только во второй половине года. В начале 2023 года сборы сильно снизились из-за вступления в силу эмбарго на экспорт российской нефти и введения ценового потолка.

Сдерживание налоговых доходов в 2023 году было связано с сокращением нефтегазовых поступлений на 14%. Это связано с волатильностью мировой экономики и снижением цен на нефть. По данным налоговой службы, НДС в 2023 году составили 9,5 триллиона рублей, что на 11% меньше, чем в 2022 году. При этом ненефтегазовые доходы выросли на 16% (или на 4 триллиона рублей).

Вклад налоговых сборов в ВВП представлен на рисунке 4.



Рис. 4. Зависимость ВВП и налоговых сборов

Мы видим следующую тенденцию на данных диаграммах. Это то, что процент налоговых сборов от ВВП держится в районе 21-22%. Исходя из предыдущих таблиц, наблюдаем, как рост ВВП, так и рост налоговых сборов. Хотя и процент налогов не увеличивается, это дает нам понять, что он стабильно укрепляет экономический рост.

Какие же налоги приносят больше всего денег в бюджет, тем самым влияя на экономический рост?

Более 28% (около 11,5 триллионов рублей) бюджетных поступлений были получены от НДС, примерно 22% (9 триллионов рублей) — налог на прибыль организаций, 19% - НДС, 18% - НДФЛ, около 5% - сборы за имущество и 4% - налог дополнительного дохода от добычи углеводородного сырья (НДД). Другие 16% доводятся на другие виды сборов.

За счет каких налогов будет экономический рост в 2024 году и будет ли?

В прошлом трехлетнем бюджете годовые доходы в казну на 2024 год должны были превысить 27 триллионов рублей. Однако Министерство финансов ожидает доходов порядка 35 триллионов рублей и выше, согласно текущим прогнозам Министерства экономического развития, которые легли в основу бюджета. Для реализации такого плана необходимо, чтобы все условия были максимально благоприятными.

В прогнозе Минэкономразвития предполагается рост ВВП на 2024 год на 2,3%, усредненный курс доллара около 90 рублей и цена на Urals на уровне 71 доллар за баррель. Нефтегазовые доходы должны увеличиться на 2,6 триллиона рублей, с 8,9 в 2023 году до 11,5 триллионов в 2024 году.

Прогноз ориентируется на ожидании высоких цен на нефть и хорошем курсе. Дешевый рубль даст еще доп. доходы бюджету, потому что экспортёры платят гораздо больше налогов за счет роста своей валютной выручки, выраженной в рублях. Помимо того, Министерство финансов планирует инициировать «донастройку законодательства» в нефтегазовой сфере. Предполагается «изменение порядка определения котировок российской нефти и других параметров налогообложения отрасли» [5].

Что же касается иных сборы и налогообложения? Ожидается значительный рост доходов, не связанных с добычей углеводородов, на 4,5 трлн рублей к уровню 2023 года. Министр финансов Антон Силуанов связывает это с ростом поступлений от налога на прибыль, НДС и НДФЛ. Он говорит, что федеральным налоговой и таможенной службам дали задание мобилизации налогов. Внесенные в октябре налоговые пошлины, связанные с курсом рубля, будут работать по прогрессивной шкале и смогут помочь увеличить поступления в бюджет. Помимо всего, рост поступлений, также обеспечит разовый налог на сверхдоходы крупных компаний и организаций.

Рост поступлений в 2024 году будет покрывать растущую инфляцию. Если будут выше отпускные цены и прибыль предприятий, то налоги будут увеличиваться. Если ВВП вырастет в соответствии с прогнозом (на 2,5%), это даст бюджету 1,8-1,9 трлн рублей в виде новых налогов, рассчитал управляющий директор «Газпромбанк» Егор Сусин.

Таким образом, налогообложение играет очень большую роль в формировании и поддержании экономического роста. Грамотное распределение налоговых поступлений действительно оказывает положительное воздействие на экономическое развитие страны, в то время как чрезмерная налоговая нагрузка по аналогии с кривой Лаффера оказывает негативное воздействие на экономику. Налогообложение оказывает прямое и важное воздействие на финансовую устойчивость государства. Как итог – в результате влияет или положительно или отрицательно на темпы экономического роста государства, что является одним из самых важных направлений развития экономики страны. Опираясь на диаграммы, мы видим рост налоговых сборов, они способствуют укреплению экономического роста, но процент налогов от ВВП, мог быть значительно больше. Дополнительные налоговые сборы могли увеличиться, если бы сократилась теневая экономика в РФ. За 2023 год, приблизительно 21% от ВВП страны составляет сектор теневой экономики, это около 37 триллионов рублей. Именно поэтому, сократив теневую экономику, налогообложение, сможет не только укреплять экономический рост, но и способствовать его увеличению.

Список литературы

1. Аслаханова, С. А. Налоговая политика России и основные направления ее развития / С. А. Аслаханова // Молодой ученый. – 2020. – №23. – С. 462-465.
2. WHE WORLD BANK [Электронный источник] – URL: <https://www.worldbank.org/en/> (дата обращения 1.04.2024)
3. Федеральная налоговая служба [Электронный источник] – URL: <https://www.nalog.gov.ru/> (дата обращения 29.03.2024)
4. Федеральная служба государственной статистики [Электронный источник] – URL: <https://rosstat.gov.ru/> (дата обращения 29.03.2024)
5. Мировые финансы [Электронный источник] – URL: <http://global-finances.ru/> (дата обращения 05.04.2024)

This article is devoted to how taxation affects economic growth. The purpose of the work is to study the relationship between taxation and economic growth, and how taxation affects it.

Keywords: taxation, economic growth, GDP, tax policy.

УДК 338.242

НАЛОГООБЛОЖЕНИЕ ИМУЩЕСТВА ФИЗИЧЕСКИХ ЛИЦ В РОССИИ: ПРОБЛЕМЫ И ТЕНДЕНЦИИ

А.С. Перевозчикова

Научный руководитель д-р экон. наук, доцент О.В. Асканова

Рубцовский индустриальный институт (филиал) ФГБОУ ВО «Алтайский государственный технический университет им. И.И. Ползунова», г. Рубцовск

Аннотация. Целью работы является исследование современных проблем и тенденций налогообложения имущества физических лиц в России. Проведенный анализ позволил сделать вывод, что решение имеющихся на сегодня проблем возможно через выработку более прозрачной и справедливой налоговой политики и более эффективного контроля за уплатой налогов.

Ключевые слова: налогообложение, имущество, физические лица, проблемы налогообложения, тенденции налогообложения.

Система налогообложения имущества физических лиц в России основывается на налоге на недвижимое имущество, который взимается с владельцев жилых и коммерческих объектов. Также существует налог на землю для физических лиц, который взимается с собственников земельных участков.

Налоговая система России непосредственно влияет на экономику страны, включая налогообложение имущества физических лиц. Это является ключевым аспектом финансовой политики государства и важным фактором для развития страны, поэтому исследование обозначенной проблемы важно по нескольким причинам. Во-первых, оно поможет понять систему налогообложения в России и проблемы, существующие в данной области. Во-вторых, изучение этой темы поможет разобраться в тенденциях и изменениях в законодательстве, что может

быть полезно при управлении собственным имуществом или при работе в финансовой сфере.

Цель изучения обозначенной проблемы может варьироваться в зависимости от конкретных потребностей, но общая цель может быть получение знаний для оптимизации налоговых обязательств, понимание рисков и возможностей в данной сфере, а также способность принимать информированные финансовые решения.

В ходе изучения особенностей налогообложения физических лиц автору удалось выделить следующие проблемы:

1. Недостаточная прозрачность налоговых процедур: необходимость уплаты различных налогов на имущество может быть запутанной и неясной для налогоплательщиков.

Проблема недостаточной прозрачности налоговых процедур в отношении имущества физических лиц в России актуальна и включает в себя несколько аспектов. Во-первых, это связано с отсутствием единой и понятной системы налогообложения имущества, что часто приводит к недоверию налогоплательщиков к налоговой системе.

Также стоит отметить, что сам процесс оценки имущества, основания для начисления налогов не всегда прозрачны и понятны для налогоплательщика. Отсутствие доступной информации о принципах и методах оценки имущества может вызывать разногласия и споры между гражданами и налоговыми органами.

Кроме того, недостаточная прозрачность налоговых процедур может также способствовать возникновению коррупционных схем и злоупотреблений со стороны некоторых налоговых служащих, что создает неравные условия для различных категорий налогоплательщиков.

Эта проблема также затрагивает вопросы налогообложения недвижимости, автомобилей и другого ценного имущества у физических лиц, где недостаток прозрачности и понятности процедур может ухудшать отношения между гражданами и налоговыми органами.

Таким образом, для решения проблемы недостаточной прозрачности налоговых процедур в отношении имущества физических лиц, необходимо улучшить информационную доступность к тем или иным налоговым процедурам и усилить контроль за их исполнением. Кроме того, важно обеспечить более открытый и понятный диалог между налоговыми органами и налогоплательщиками для предотвращения потенциальных споров и недовольства.

2. Высокая налоговая нагрузка: на сегодняшний день налоговые ставки на имущество физических лиц могут оказывать существенное давление на доходы граждан, особенно в регионах с высоким уровнем жизни.

В России налог на имущество физических лиц является одним из способов пополнения бюджета регионов. Налоговая нагрузка на недвижимое имущество в России может варьироваться в зависимости от региона, размера имущества и

его стоимости. Обычно налог рассчитывается как определенный процент от кадастровой стоимости имущества.

Существует также налог на дорогие автомобили, яхты и другое ценное имущество. Налоговая нагрузка на это имущество также может быть значительной, особенно для владельцев дорогих автомобилей или других роскошных предметов.

Сложности могут возникнуть из-за неоднородности налоговых ставок в различных регионах России, что может сделать сложным для граждан понимание и планирование своих расходов на уплату налогов на имущество.

Таким образом, в целом, налоговая нагрузка на имущество физических лиц в России может быть высокой и разнообразной, вносящей определенные финансовые обязательства для владельцев имущества.

3. Проблемы с оценкой имущества: оценка стоимости имущества может вызывать споры и несогласия, как со стороны налоговых служб, так и налогоплательщиков [1].

Проблема оценки имущества физических лиц в России связана с недостаточной прозрачностью и точностью процесса оценки. Во-первых, для налогообложения недвижимости используется кадастровая стоимость, которая может не отражать реальную рыночную стоимость имущества. Это может приводить к ситуации, когда налоговая база недвижимости значительно отличается от ее фактической стоимости, что вызывает недовольство у владельцев.

Во-вторых, оценка имущества, такого как автомобили и другие ценные предметы, также может быть непрозрачной и способствовать возникновению споров между владельцами и налоговыми органами.

Кроме того, отсутствие унифицированных методик оценки имущества и отсутствие строгих правил для оценщиков также могут приводить к разногласиям и недоверию к процессу оценки.

Эти проблемы могут повышать нагрузку налогоплательщиков и создавать сложности для налоговых органов в сборе налогов, поскольку недостаточно точная оценка может привести к упущенным доходам для бюджета.

Таким образом, проблема оценки имущества физических лиц в России требует более прозрачных и точных методов оценки, чтобы обеспечить справедливое налогообложение и уменьшить споры между налогоплательщиками и налоговыми органами [2].

Среди основных тенденций налогообложения имущества физических лиц можно выделить:

1. Цифровизация и автоматизация налогообложения: введение электронных систем и честных онлайн-оценок имущества для целей налогообложения может улучшить прозрачность и уменьшить административные барьеры.

На сегодняшний день в России цифровизация и автоматизация налогообложения имущества физических лиц играют важную роль в совершенствовании налоговой системы и улучшении прозрачности налоговых

процедур. Цифровизация позволяет использовать современные технологии для упрощения процессов налогообложения и повышения эффективности взаимодействия между налоговыми органами и налогоплательщиками.

Одним из ключевых направлений цифровизации налогообложения имущества физических лиц является внедрение электронных сервисов для подачи налоговой отчетности, платежей и получения информации о налоговых обязательствах. Это позволяет сократить бюрократические барьеры и уменьшить риск человеческих ошибок при обработке налоговой информации.

Автоматизация процессов оценки имущества также способствует увеличению прозрачности налогообложения. Использование цифровых технологий, таких как геоданные, базы данных о рыночных ценах на недвижимость и автомобили, может улучшить точность оценки имущества и предотвратить возможные споры между налогоплательщиками и налоговыми органами.

Кроме того, цифровизация и автоматизация позволяют внедрить механизмы контроля за налоговыми отчетами и оперативно выявлять потенциальные налоговые нарушения. Это способствует борьбе с налоговым уклонением и повышает доверие к налоговой системе среди налогоплательщиков.

Однако необходимо учитывать, что успешная цифровизация и автоматизация налогообложения требуют высокого уровня безопасности данных и информационных систем. Также важно обеспечить доступность цифровых сервисов для всех категорий налогоплательщиков, включая лиц с ограниченными возможностями или живущих в отдаленных регионах.

Таким образом, цифровизация и автоматизация налогообложения имущества физических лиц в России на сегодняшний день играют важную роль в повышении прозрачности, эффективности и удобства налоговых процедур, что способствует улучшению бизнес-среды и повышению доверия к налоговой системе.

2. Уточнение законодательства: работа по уточнению налогового законодательства с целью устранения неоднозначностей и обеспечения более четкого понимания налогоплательщиками и налоговыми органами.

На сегодняшний день, в России ведется работа по уточнению законодательства о налогообложении имущества физических лиц с целью повышения прозрачности и справедливости налоговой системы. Несмотря на то, что основные принципы налогообложения имущества остаются неизменными, правительство и налоговые органы регулярно вносят изменения в законы и нормативные акты для уточнения и дополнения правил налогообложения.

В частности, в последние годы в России были внесены изменения, направленные на уточнение процедур налогообложения доходов от продажи недвижимости. Также были введены изменения в налогообложение имущественных вычетов и налогообложение при продаже недвижимости. Расширены функциональные обязанности налоговых резидентов и

нерезидентов, а также уточнены правила и процедуры налогообложения ценных бумаг и имущества за рубежом.

Помимо этого, усилия нацелены на улучшение отчетности об имуществе за рубежом и на урегулирование налогообложения иностранного имущества граждан России. Работа также ведется по идентификации и предотвращению необоснованных налоговых льгот и уклонений от уплаты налогов в отношении имущества физических лиц.

В целом, уточнение законодательства о налогообложении имущества физических лиц в России на сегодняшний день направлено на повышение эффективности налоговой системы, уменьшение возможностей для налоговых уклонений и создание более справедливых условий для налогообложения имущества.

3. Социальное налогообложение: возможное повышение фокуса на социально ориентированное налогообложение имущества для защиты более уязвимых категорий населения [3].

На сегодняшний день в России социальное налогообложение имущества физических лиц остается одним из важных аспектов налоговой системы. Существует несколько форм социального налогообложения имущества, которые направлены на обеспечение справедливости, поддержку малоимущих граждан и стимулирование социально значимых действий.

Одной из основных форм социального налогообложения имущества является налогообложение недвижимости. В России существует налог на имущество физических лиц, который взимается с собственников жилых и нежилых помещений, земельных участков и другого имущества. Этот налог может быть освобожден или уменьшен для социально значимых категорий населения, таких как многодетные семьи или инвалиды.

Также следует упомянуть налогообложение доходов от сдачи в аренду недвижимости, которое также влияет на социальное положение граждан. В данной области ведется работа по усовершенствованию налоговых льгот и льготных режимов для определенных категорий населения, что способствует смягчению налоговой нагрузки на малоимущие семьи и лиц с ограниченными возможностями.

Кроме того, в России существует система налогообложения крупного имущества, которая также направлена на социальную поддержку и стимулирование развития регионов. Это может включать в себя льготы и освобождения от налогов для социально значимых проектов в сфере развития инфраструктуры и благоустройства территорий.

Таким образом, социальное налогообложение имущества физических лиц в России на сегодняшний день имеет целью обеспечение справедливости, поддержку малоимущих граждан, стимулирование социально значимых действий и развитие регионов. Работа в этом направлении включает в себя улучшение налоговых механизмов, предоставление льгот и освобождений, а также более эффективное использование налоговых доходов для социальных нужд [4].

В заключении можно сказать, что налогообложение имущества физических лиц в России стоит перед рядом проблем, но современные тенденции – это шаг в направлении улучшения системы и устранения недостатков. Основные проблемы налогообложения имущества физических лиц в России можно решить через выработку более прозрачных и справедливых налоговых политик, а также обеспечение более эффективного контроля за уплатой налогов. Это включает в себя улучшение законодательства, упрощение процедур уплаты налогов, борьбу с коррупцией и обеспечение соблюдения налогового законодательства. Также важно проводить информационные кампании, чтобы налогоплательщики понимали свои права и обязанности по уплате налогов.

Список литературы

1. Налог на имущество физических лиц [Электронный ресурс] – URL: <https://www.nalog.gov.ru/m77/taxation/taxes/nnifz/> (дата обращения 01.04.2024).
2. Федеральная налоговая служба. [Электронный ресурс] – URL: <https://ofd.nalog.ru/statistics.html> (дата обращения 01.04.2024).
3. НК РФ Глава 32. НАЛОГ НА ИМУЩЕСТВО ФИЗИЧЕСКИХ ЛИЦ [Электронный ресурс] – URL: https://www.consultant.ru/document/cons_doc_LAW_28165/a26c4b9a881ea8c0abbbfa594a552fc5b15ac93b/ (дата обращения 01.04.2024).
4. Налоги физических лиц [Электронный ресурс] – URL: <https://suvorov.legal/nalogi-fizlic/> (дата обращения 01.04.2024).

This article is devoted to the topic of taxation of property of individuals in the Russian Federation, problems and trends in this area. The purpose of the work is to study current problems and trends in the taxation of property of individuals in Russia and the taxation of property of individuals in general.

Keywords: taxation, property, individuals, taxation problems, taxation trends.

УДК 336

НАЛОГ НА ДОБАВЛЕННУЮ СТОИМОСТЬ И ЕГО ВЛИЯНИЕ НА НАЦИОНАЛЬНУЮ ЭКОНОМИКУ

А.С. Поречная

Научный руководитель д-р экон. наук, доцент О. В. Асканова

Рубцовский индустриальный институт (филиал) ФГБОУ ВО «Алтайский государственный технический университет им. И.И. Ползунова», г. Рубцовск

Аннотация. Статья посвящена исследованию вопросов введения и трансформации НДС в России, его достоинств и недостатков, анализу динамики налоговых доходов от НДС, сравнению производства товаров с высокой добавленной стоимостью на период с 1990 по 2023 гг. и его влияния на развитие национальной экономики.

Ключевые слова: налог на добавленную стоимость, валовой внутренний продукт, налоговая ставка, налоговые доходы, высокая добавленная стоимость.

Последние несколько лет российская экономика находилась в состоянии рецессии, но сейчас наблюдается некоторый экономический рост. Ежегодно Министерство финансов Российской Федерации разрабатывает меры по восстановлению и поддержанию экономического роста.

Экономический рост определяет экономическое развитие страны и характеризует макроэкономическое состояние. Одним из основных макроэкономических показателей является валовой внутренний продукт (ВВП). Он представляет собой "сумму добавленной стоимости, созданной всеми производителями, занятыми в производстве на территории страны за определенный период".

Значимым фактором, влияющим на величину ВВП, является налог на добавленную стоимость.

В России НДС появился в 1992 году. После введения НДС в России его ставка несколько раз менялась и на момент написания статьи составляет 20%. Динамику ставки НДС с 1992 по 2024 гг. рассмотрим в таблице 1.

Таблица 1

Динамика ставки НДС с 1992 по 2024 гг.

Год	Основная ставка	Льготные ставки
1992	28%	15%, 0%
1993-2003	20%	10%, 0%
2004-2018	18%	10%, 0%
2019-2024	20%	10%, 0%

В 2024 году в России действует 3 ставки налога на добавленную стоимость (ст. 164 НК РФ) (табл. 2).

Таблица 2

Ставка НДС на 2024 г.

Ставка	Применение
0%	Применяется при реализации товаров, вывезенных в таможенной процедуре экспорта, а также товаров, помещенных под таможенную процедуру свободной таможенной зоны, при оказании услуг по международной перевозке и некоторых других операций (п. 1 ст. 164 НК РФ);
10%	Применяется при реализации продовольственных товаров, товаров для детей, периодических печатных изданий и книжной продукции, медицинских товаров.
20%	Применяется во всех остальных случаях (п.3 ст. 164 НК РФ).

Налог на добавленную стоимость (НДС) является ключевым и стабильным источником пополнения федерального бюджета. Около 35% общей суммы налоговых доходов России приходится на НДС, и с каждым годом этот объем только увеличивается, эти данные можно увидеть на рисунке 1 [1].

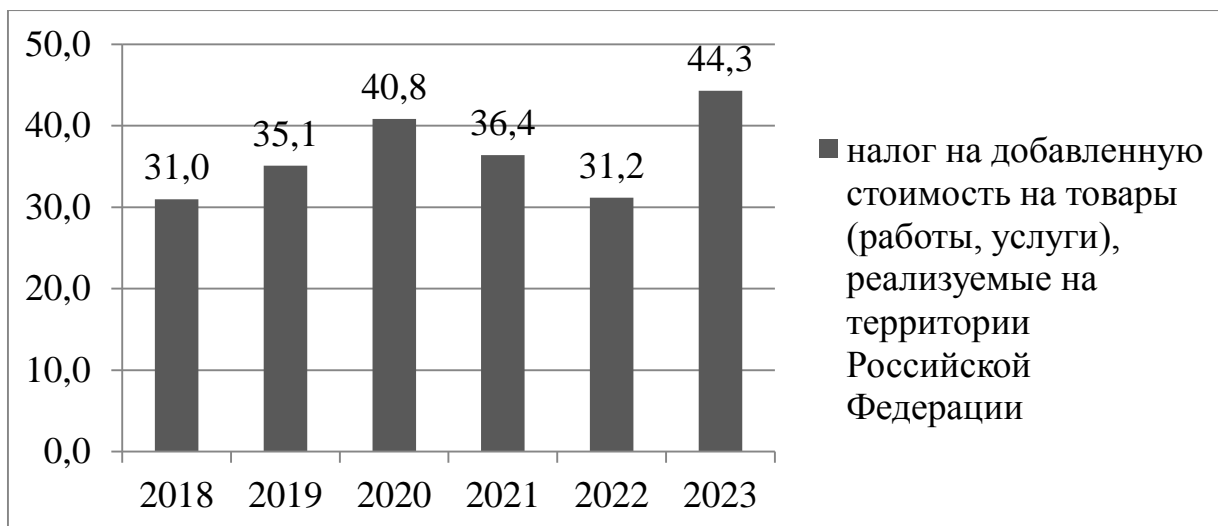


Рис. 1. Динамика налоговых доходов России от НДС на период 2018-2023 гг.,%

По рисунку 1 стоит отметить, что доля налоговых доходов на период с 2019 по 2023 гг. имеет нестабильную динамику, но можно говорить о тенденции к росту. Динамика поступлений НДС увеличилась с 35% до 44%.

Это связано, прежде всего, с тем, что 1 января 2019 года ставка НДС увеличена с 18% до 20% (Федеральный закон от 3 августа 2018 г. № 303-ФЗ "О внесении изменений в отдельные законодательные акты Российской Федерации о налогах и сборах") [2].

Ставка НДС повышена для того, чтобы определить долгосрочные источники финансирования, в том числе нацпроектов, поясняет министр финансов Антон Силуанов, по его словам повышение НДС является самым безобидным из обсуждаемых правительством налоговых решений. Он отметил, что рассматривались разные предложения, в том числе введение новых налогов на потребление, налог с продаж. Однако введение новых налогов потребовало бы от властей дополнительных усилий по администрированию и привело бы к новым издержкам со стороны бизнеса.

По оценке правительства, повышение НДС даст федеральному бюджету 620 миллиардов рублей дохода ежегодно, начиная с 2019 года, то есть в течение 6 лет принесет в бюджет около двух триллионов рублей [3].

Детально рассмотрим динамику поступления налоговых платежей и сборов в федеральный бюджет РФ с 2018 по 2023 гг. на рисунке 2.

Рассматривая рисунок 2, мы видим, что в федеральном бюджете РФ за изучаемый период наблюдается стабильное увеличение налоговых доходов. Сравнивая поступления 2023 и 2019 гг. видно, что с повышением налоговой ставки НДС до 20% в 2019 г. Налоговые доходы от НДС увеличились примерно на 35%.

Подробнее можно рассмотреть изменения поступлений налоговых платежей от НДС в федеральный бюджет РФ с 2019 по 2023 гг. в таблице 3.

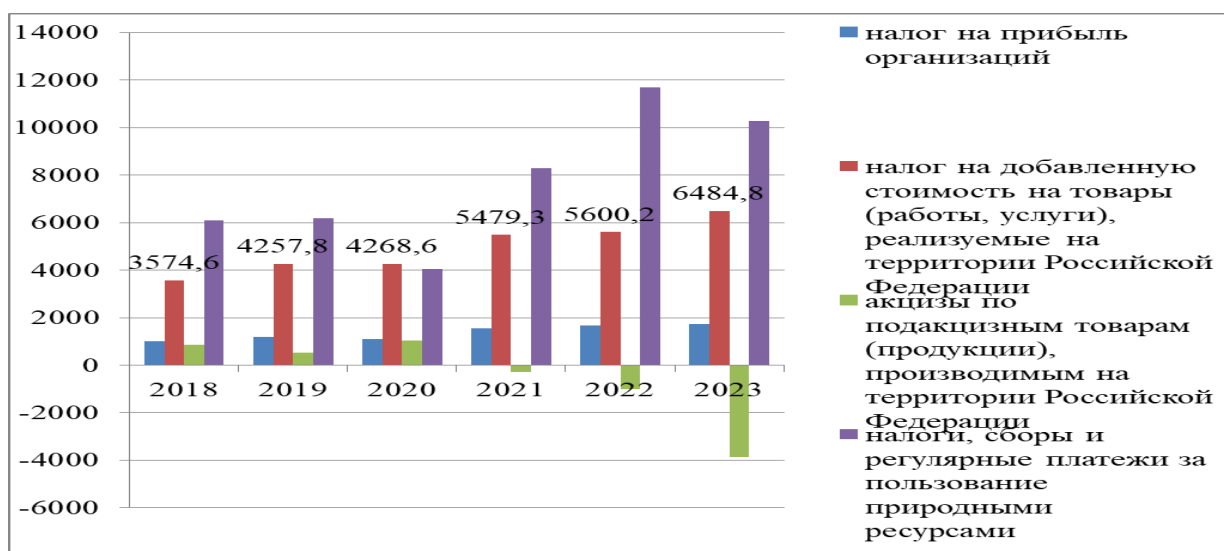


Рис. 2. Динамика поступления налоговых платежей и сборов в федеральный бюджет РФ с 2018 по 2023 гг., в млрд. руб.[4]

Таблица 3

Изменения поступлений налоговых платежей от НДС в федеральный бюджет РФ с 2019 по 2023 гг.

Налоговые доходы	Изменения, в млрд. руб.				
	за 2019	за 2020	за 2021	за 2022	за 2023
НДС на товары, реализуемые на территории РФ	+683,2	+10,8	+1210,7	+120,9	+884,6

Исходя из таблицы 3 видно, что с повышением налоговой ставки НДС до 20% налоговые доходы РФ ежегодно увеличиваются, но можно говорить о неоднозначной динамике.

В 2019 году налоговые доходы увеличились примерно на 7 триллионов рублей. В 2020 г доходы от НДС были приблизительно такого же размера, как и в 2019-4,3 трлн. Рублей. В 2021 заметно увеличились налоговые поступления на 1210,7 млрд. рублей это связано от продажи российских товаров и ввозимого импорта. То есть россияне явно стали больше тратить.

В 2022 году поступления увеличились всего лишь на 120,9 млрд. рублей, в 2023 году поступления увеличились на 884,6 млрд. рублей. Ежегодно величина поступлений растет, за шесть лет поступления увеличились в 1,5 раза, это связано, прежде всего, с увеличением налоговой ставки НДС в 2019 году до 20%.

Многие экономисты рассматривают последствия повышения налоговой ставки НДС до 20%. Так, Владимир Сальников, заместитель директора Центра макроэкономического анализа и краткосрочного прогнозирования, считает, что, «Решение выглядит не самым оптимальным – рост налогов ударит по наиболее высокотехнологичным или и без того пострадавшим в кризис отраслям (больше

всего пострадают машиностроение, особенно автопром, и строительство) и по всем категориям граждан, особенно по беднейшим. Он ожидает ускорения инфляции в районе 1 п. п. В реальном выражении уровень ставки до сих пор остается высоким, это ухудшит условия кредитования бизнеса – то есть одну из основ экономического роста. Скрашивает ситуацию лишь решение не отменять льготную ставку НДС на продукты и другие социально значимые товары. Но в целом потребительский спрос, конечно, будет сокращаться» [5].

Также считает Кирилл Тремасов, директор аналитического департамента компании «Локо-инвест», что «Это очень странное решение - ускорять экономику через повышение налогов. По законам экономики эта мера всегда приводит к замедлению экономического роста. Складывается ощущение, что для чиновников найти пресловутые 8 трлн. руб. и инвестировать их в некие инфраструктурные проекты важнее, чем ускорить экономический рост. Государство приняло решение, что оно лучше знает, куда эффективно инвестировать деньги, повысив уровень эффективного капитала в экономике и уровень потенциального ВВП. Но опыт – и наш собственный, и мировой – показывает, что рынок всегда оказывается эффективнее» [6].

Приходится согласиться с точкой зрения указанных экономистов, так как после введения налога на добавленную стоимость в 1992 г. и увеличения налоговой ставки в 2019 году с 18 до 20% произошли существенные изменения в национальной экономике страны.

В подтверждение этого сравним некоторые изменения в промышленности товаров с высокой добавленной стоимостью до появления НДС — 1990 г. и на 2023 г. Наглядно это можно увидеть в таблице 4.

Таблица 4

Анализ выпуска продукции с высокой добавленной стоимостью на период с 1990 по 2023 гг.

Выпуск продукции с высокой добавленной стоимостью	1990 г., тыс. ед.	2023 г., тыс. ед.	Изменение, 2023-1990	Темпы прироста, % 2023/1990
Трактора	214,0	9,4	-204,6	4,4
Зерноуборочные комбайны	65,7	4,4	-61,3	6,7
Производство металлорежущих станков	70	9,3	-60,7	13,3

Из таблицы 4 видно, что выпуск продукции в натуральном исчислении сократился в десятки раз. В 1990 году в России выпускалось 214,0 тыс. тракторов, а в 2023 году их было произведено 9,4 тыс., что составило лишь 4,4 % от уровня 1990 года. Зерноуборочных комбайнов в 1990 г. было выпущено 65,7 тыс., а в 2023 г. – 4,4 тыс. (6,7 % от 1990 г.). Производство металлорежущих станков относительно 1990 года составило около 13 %.

Делая вывод можно сказать, что налог на добавленную стоимость занимает второе место по собираемости налоговых доходов в РФ. Он является

неотъемлемой частью доходов федерального бюджета, так как аккумулирует от 35 до 45% поступлений в бюджет (примерно 7 триллионов за 2023 год поступило в федеральный бюджет РФ). Это колоссальное значение. С одной стороны это говорит о том, что данный налог благоприятно влияет на развитии экономики РФ, но есть и другая его сторона—с появлением НДС мы видим, что негативное влияние оказывается на промышленные предприятия. Нельзя говорить однозначно по этому поводу, что только НДС на это повлиял, но он внес свой вклад в развитие промышленного предприятия не в лучшую сторону.

Список литературы

1. Краткая история НДС [Электронный ресурс] – URL: <https://priceva.ru/blog/article/kratkaya-istoriya-nds> (дата обращения 16.02.2023).
2. Законодательное увеличение ставки НДС – последствия для цены гражданско-правового договора [Электронный ресурс] – URL: <https://www.garant.ru/ia/opinion/author/danilenkov/1410830/#:~:text=Ставка%20НДС%20с%201%20января,далее%20-%20Закон%20№%20303-ФЗ> (дата обращения 10.03.2023).
3. Комментарий министра финансов о повышении налоговой ставки НДС с 18 до 20% [Электронный ресурс] – URL: <https://ria.ru/20190101/1548961683.html> (дата обращения 18.03.2023).
4. Статистический сборник финансы России 2022 г—поступление налоговых платежей и сборов, администрируемых Федеральной налоговой службой, в консолидированный бюджет РФ [Электронный ресурс] – URL: https://rosstat.gov.ru/storage/mediabank/Finans_2022.pdf (дата обращения 25.03.2023).
5. Краткая ежегодная информация об исполнении федерального бюджета (млрд. руб.) [Электронный ресурс] – URL: https://minfin.gov.ru/ru/document?id_4=80041kratkaya_ezhegodnaya_informatsiya_ob_ispolnenii_federalnogo_byudzheta_mlrd._rub (дата обращения 29.03.2023).
6. К чему приведет повышение НДС с 18 до 20% [Электронный ресурс] // Электронное периодическое издание «Ведомости». – 2018. – URL: <https://www.vedomosti.ru/economics/articles/2018/06/14/772783-k-chemu-privedet-povishenie-nds> (дата обращения: 11.02.2023).
7. Кому будет выгодно повышение НДС до 20%, а кто от этого проиграет? [Электронный ресурс] // Интернет – журнал о деньгах «ГРОШ». – 2018. – URL: <https://grosh-blog.ru/кому-бу> (дата обращения: 21.02.2023).
8. Абрамов М.Д. Экономика России: что происходит и что делать? / М.Д. Абрамов // Экономика. — 2021. – С.75-78.

The article examines the emergence and change of value added tax, the dynamics of VAT tax revenues, the opinions of economists, and a comparison of the production of high-value-added goods for the period from 1990 to 2023 and how this affects the development of the national economy.

Keywords: value added tax, gross domestic product, tax rate, tax revenues, high value added.

СОВРЕМЕННОЕ СОСТОЯНИЕ РЫНКА ТРУДА В АЛТАЙСКОМ КРАЕ

А.С. Поречная

Научный руководитель канд. экон. наук, доцент В.В. Углинская
Рубцовский индустриальный институт (филиал) ФГБОУ ВО «Алтайский государственный
технический университет им. И.И. Ползунова», г. Рубцовск

Аннотация. В данной статье рассмотрены вопросы состояния рынка труда Алтайского края. Эта тема не является новой, но, тем не менее, остается актуальной. Рынок труда в Алтайском крае сталкивается с вызовами, связанными с необходимостью развития новых отраслей экономики, поэтому происходит рост спроса на рабочую силу в таких сферах как информационные технологии, туризм, образование и здравоохранение. Кроме того, высокий отток населения создает проблемы для предпринимателей края.

Ключевые слова: рынок труда, миграция, отток населения, рабочая сила, заработная плата.

В настоящее время ситуация на рынке труда в Алтайском крае является достаточно сложной. Это связано с экономическим кризисом и усиливающимися политическими санкциями, которые влияют на условия действия экономических законов спроса и предложения на рынке труда. В результате этого происходят постоянные изменения в трудовом и налоговом законодательстве. Также наблюдается неостребованность молодых специалистов на некоторых рынках труда и дефицит на других, а также распространение работы без официального трудоустройства и другие проблемы. Все эти факторы негативно сказываются как на экономике страны в целом, так и на экономике региона.

По данным за 2023 год Алтайский край занимает 1 место по производству сельскохозяйственной продукции среди других регионов Сибири, при этом у него лучшие позиции по развитию растениеводства и животноводства среди всех регионов России.

Демографические тенденции в регионе схожи с общероссийскими показателями: сокращение рождаемости, рост смертности, увеличение миграции и т.д. [4].

Детально рассмотрим естественное движение населения и миграцию в Алтайском крае за 2018-2022 гг. в таблице 1.

Рассматривая таблицу 1, мы видим, что в Алтайском крае за изучаемый период наблюдается стабильное снижение, как смертности, так и рождаемости, что не позволяет улучшить демографическую ситуацию даже за счет миграции.

Количество новорожденных в Алтайском крае уменьшилось на 5831 человек (-24,9%). Численность умерших за анализируемый период увеличилась на 660 чел. (2%). Из статистических данных наблюдается естественная убыль населения на 6491 человек (65,9 %).

Из таблицы 1 видно, что в 2022 году по сравнению с 2018 миграционное снижение составило 393 человека (-5,3 %), на это повлияло снижение количества человек, которые прибыли в Алтайский край, их число составило 7642 человека (-22,3%). Выбывшее количество человек тоже снизилось на 7249 человек (-17,4%) [1].

Негативные демографические тенденции в Алтайском крае проявляются особенно остро из-за низкого уровня рождаемости и высокого оттока населения в другие регионы.

Таблица 1

Анализ естественного движения населения и миграции в Алтайском крае за 2018-2022 гг., чел

Годы	2018	2019	2020	2021	2022	Темпы прироста, % 2022/2018	Изменение, чел. 2022-2018
Родившиеся	23408	21085	19840	18998	17577	75,1	-5831
Умершие	33264	32594	38021	43659	33924	102,0	660
Естественный прирост (убыль)	-9856	-11509	-18181	-24661	-16347	165,9	-6491
Прибывшие	34334	34628	28606	26782	26692	77,7	-7642
Выбывшие	41745	38779	31022	30295	34496	82,6	-7249
Миграционный прирост, (снижение)	-7411	-4151	-2416	-3513	-7804	105,3	-393

Высокий уровень оттока населения из Алтайского края свидетельствует о неблагоприятии региона для трудовых ресурсов, который ежегодно увеличивается. Основной причиной этого являются более широкие возможности трудоустройства, высокий уровень оплаты труда, возможность получить или заработать на жилье, а также наличие возможностей для обучения и развития детей и т.д. [2].

На 1 января 2023 года население края составило около двух миллионов человек, а убыль за прошедший год составила 16,3 тыс. человек.

Детально рассмотрим численность рабочей силы в Алтайском крае за 2017-2022 гг. (табл. 2)

Из таблицы 2 можно видеть, что в рассматриваемом периоде произошло снижение численности рабочей силы в Алтайском крае, что в первую очередь связано со снижением численности населения.

Таблица 2

Анализ численности рабочей силы в Алтайском крае за 2017-2022 гг., тыс. чел.

Показатель	2017	2018	2019	2020	2021	2022	Темпы прироста, % 2022/2017	Изменение, тыс. чел. 2022-2017
Численность рабочей силы – всего	1132,2	1155,7	1139,9	1099,4	1111,7	1162,9	102,7	30,7
мужчины	594	601,4	586,8	561,6	567,7	589,7	99,3	-4,3
женщины	538,2	554,3	553	537,8	544	573,2	106,5	35

Следует отметить, что структура населения по половому признаку неоднородна, преобладают мужчины, что наглядно отражено в структуре рабочей силы на рисунке 1.

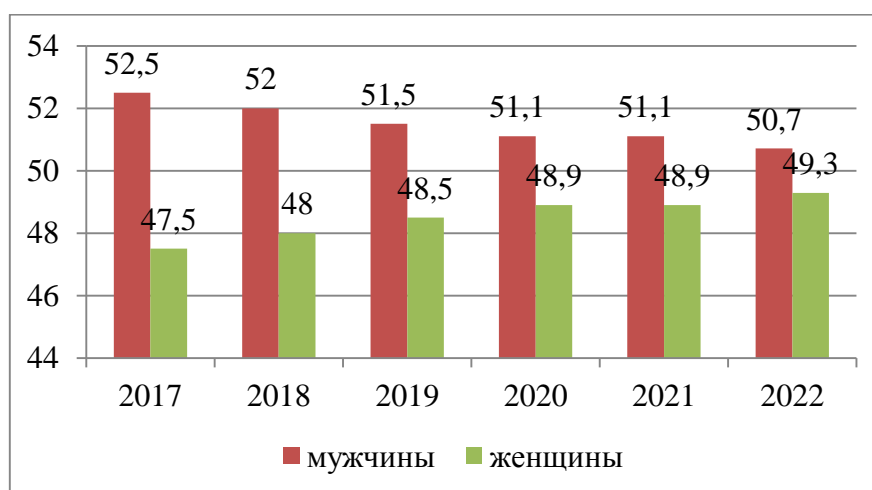


Рис. 1. Структура рабочей силы Алтайского края по половому признаку за 2017-2022 гг., %

Из представленных на рисунке 1 данных видно, что в структуре рабочей силы преобладают мужчины. По данным на 2022 год их доля составляла 50,7%, что на 1,8% меньше, чем в 2017 году. Таким образом, можно сделать вывод о том, что доля мужчин в структуре рабочей силы медленно, но сокращается, в то время как доля женщин, наоборот, увеличивается.

Согласно данным Алтайкрайстата, в последние годы численность экономически активного населения края также сокращается из-за снижения численности трудовых ресурсов. Однако эти процессы в настоящее время не оказывают существенного влияния на обеспеченность экономики региона трудовыми ресурсами [1].

Использование трудовых ресурсов отражает ситуацию на региональном рынке труда, которая определяется особенностями демографического и социально-экономического развития края, а также происходящими по всей

стране процессами. Все это влияет на формирование регионального рынка труда и создает сложности в его регулировании [3].

Важными показателями, которые отражают социально-экономическое положение Алтайского края, являются уровень занятости и безработицы. Они наглядно представлены в таблице 2 и на рисунке 2.

Таблица 2

Структура рынка труда в Алтайском крае за период 2017 по 2022 гг., тыс. чел.

Показатель	2017	2018	2019	2020	2021	2022	Темпы прироста, % 2022/2017	Изменение, тыс.чел. 2022-2017
Численность рабочей силы-всего, в т.ч.:	1132,2	1155,7	1139,9	1099,4	1111,7	1162,9	102,7	30,7
занятые	1054	1085,4	1073,8	1034,2	1051,1	1119,7	106,2	65,7
безработные	78,2	70,3	66,1	65,2	60,6	43,2	55,2	-35

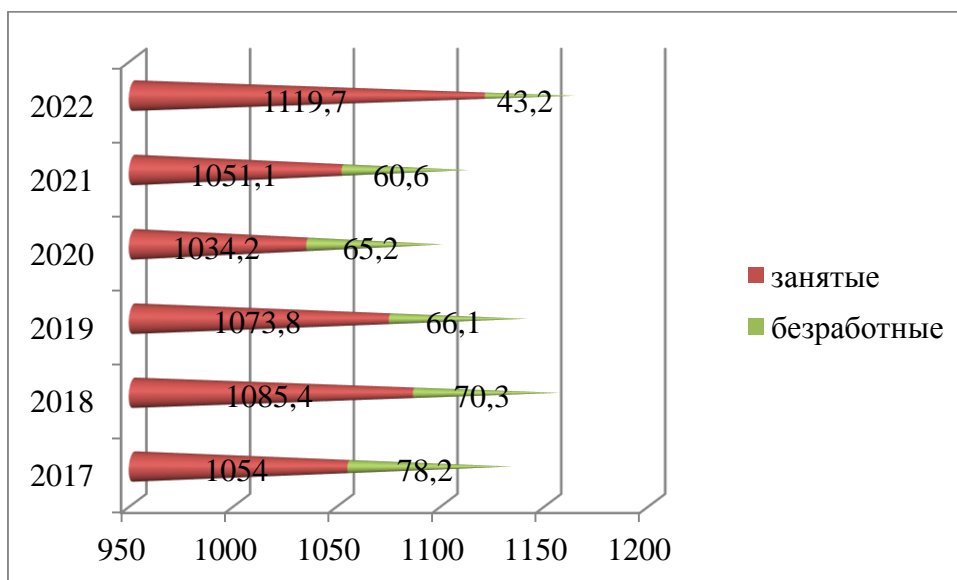


Рис. 2. Ситуация на рынке труда Алтайского края за 2017-2022 гг., тыс. чел.

Проводя анализ таблицы 2 и рисунка 2, можно сделать вывод, что в целом показатель численность рабочей силы за исследуемый период увеличивается на 30,7 тыс. чел. (2,7%), за счет того, что безработица снизилась на 35 тыс. чел. и занятость населения выросла на 65,7 тыс. чел. (6,2%).

Также Алтайский край находится на низком уровне средней заработной платы в Сибирском федеральном округе уже длительное время эти данные за 2022 год представлены на рисунке 3.

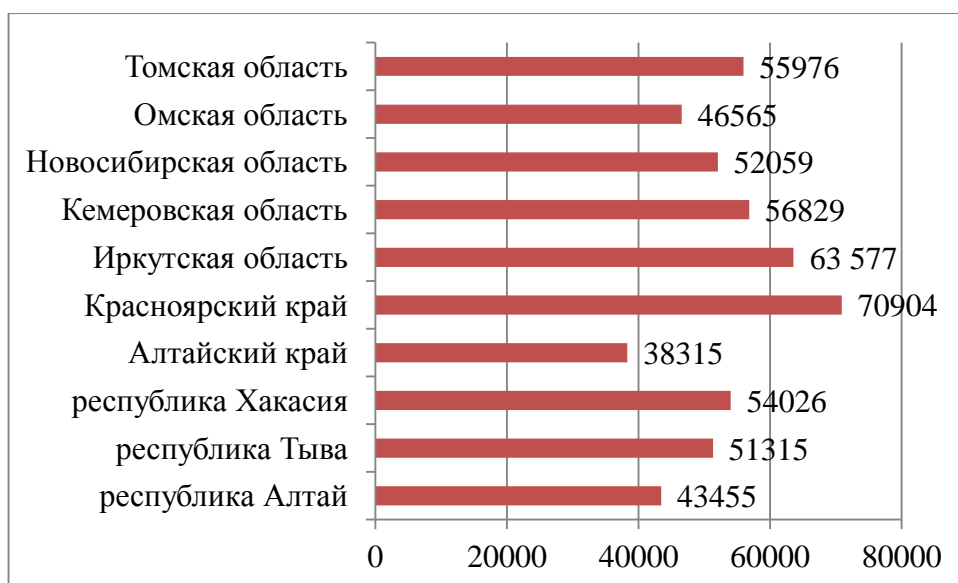


Рис. 3. Среднемесячная номинальная заработная плата регионов Сибирского Федерального округа в 2022 году, руб.

Из рисунка 3 видно, что среди регионов, которые входят в состав округа, более высокий уровень заработной платы зарегистрирован в Красноярском крае (70 904 рублей), Иркутской (63 577 рублей), Кемеровской (56 829 рублей) и Томской (55 976 рублей) областях. По мнению специалистов, это во многом объясняется особенностями отраслевой структуры экономики этих регионов и величиной применяемого районного коэффициента. В то же время Алтайский край оказался на последней строчке таблицы с зарплатой 38 315 рубля [5].

Выделим основные причины, приводящие к трудному положению на рынке труда региона:

1. На рынке труда Алтайского края наблюдается сезонность, связанная с особенностями сельскохозяйственной деятельности и туризма.

2. Возраст населения, занятого в сельском хозяйстве, увеличивается, в то время как доля рабочих молодых возрастных групп снижается.

4. В связи с мировым экономическим кризисом и изменениями в отраслевой структуре экономики Алтайского края, наблюдается увеличение уровня безработицы.

5. Миграция населения из Алтайского края в другие регионы, как и приезд мигрантов, оказывает влияние на рынок труда, в том числе на уровень занятости и заработной платы.

6. Отсутствие сбалансированной миграции работников между городами и сельскими районами создает неравномерное распределение ресурсов на рынке труда.

Подводя итоги научной статьи можно сделать вывод о том, что в настоящее время состояние рынка труда в Алтайском крае не является благоприятным.

Список литературы

1. Алтайский край в цифрах. 2018-2022: Крат. стат. сб./ Управление Федеральной службы государственной статистики по Алтайскому краю и Республике Алтай. – Б., 2023 –188 с. // [Электронный ресурс] – URL: <http://22.rosstat.gov.ru> (дата обращения 10.02.2024)
2. Попов А. В. Нерешенные проблемы сферы занятости современной России // Экономика труда. 2020. Т. 4. №3. С .163-172.
3. Спрос и предложение на рынке труда Алтайского края // [Электронный ресурс] – URL: http://trud22.ru/news/20140729_0820.html (дата обращения 20.02.2024).
4. Чиркова, М.О. Рынок труда Алтайского края. Демографические вызовы/ М.О. Чиркова. – Барнаул, 2019. – 142 с.
5. Яриков, О.Л. Рынок труда Алтайского края: уровень безработицы устойчиво снижается, число вакансий растет/ О.Л. Яриков // Свободный курс. – 2020. – № 1. – С. 6-7

This article discusses the state of the labor market in the Altai Territory. This topic is not new, but nevertheless remains relevant. The labor market in the Altai Territory faces challenges associated with the need to develop new sectors of the economy, so there is an increase in demand for labor in such areas as information technology, tourism, education and healthcare. In addition, the high outflow of population creates problems for entrepreneurs in the region.

Key words: labor market, migration, outflow of population, labor force, wages.

УДК 336.64

ПОНЯТИЕ ИНВЕСТИЦИОННОЙ ПРИВЛЕКАТЕЛЬНОСТИ ПРЕДПРИЯТИЯ: ОСНОВНЫЕ ПОДХОДЫ

М.У. Рахимбердинова, Син Чжисян

Восточно-Казахстанский технический университет им. Д. Серикбаева

Аннотация: В статье рассмотрены оценки инвестиционной привлекательности предприятия. Представлены различные подходы к определению данной категории и выявлены существующие в них недостатки. На основе изученного материала предложено собственное определение инвестиционной привлекательности предприятия. В статье рассматриваются взгляды различных авторов на понятие «инвестиционная привлекательность предприятия», изучаются цели и задачи анализа инвестиционной привлекательности предприятия в условиях рыночной экономики, а также отражается авторский взгляд на рассматриваемую тему.

Ключевые слова: инвестиции, инвестиционная привлекательность, финансовая устойчивость, устойчивое развитие.

В современных условиях от действенности инструментов регулирования инвестиционной деятельности предприятий во многом зависят перспективы роста их конкурентоспособности. Проводимая государством политика импортозамещения, направленная на смягчение последствий внешнеэкономического конфликта, позволяет не только значительно развить

национальную промышленность, но и повысить ее конкурентоспособность и привлекательность как для отечественных, так и для иностранных инвесторов.

Формирование инвестиционной привлекательности – необходимое условие достижения продолжительного и устойчивого развития компании. Высокий уровень инвестиционной привлекательности не только позволяет облегчить доступ компании к различным ресурсам, но и обеспечивает надежную защиту интересов компании во внешней среде, влияет на обоснованность принятия решений в области менеджмента.

В экономической литературе есть огромное количество трудов отечественных и зарубежных авторов относительно сущности инвестиционной привлекательности предприятия, но единого мнения в понимании этого определения не обнаружено, что существенно усложняет изучение его сущности. Рассмотрим точки зрения разных авторов к понятию инвестиционной привлекательности.

Бланк И.А. определяет инвестиционную привлекательность предприятия как интегральную характеристику отдельных компаний (фирм) объектов будущего инвестирования с позиции перспективности развития, объема и перспектив сбыта продукции, эффективности использования активов и их ликвидности, состояния платежеспособности и финансовой устойчивости [1].

Смирнова Н.В. в [2] полагает, что инвестиционная привлекательность – это оценка объективных возможностей состояния объекта и направлений инвестирования, формируемая при подготовке принятия решения инвестором.

Согласно подходу Соболя В.А. и Кошилева И.В. инвестиционная привлекательность рассматривается как общая характеристика производства, которая может обеспечить эффективную реализацию инвестиционной стратегии инвестора [3].

Ендовицкий Д.А., Бабушкин В.А. и Батурина Н.А. дают следующее определение «инвестиционная привлекательность – это совокупность взаимосвязанных между собой характеристик экономического потенциала, доходности операций с активами и инвестиционного риска фирмы, обладающей определенной способностью к устойчивому развитию в условиях конкурентной среды» [4].

По мнению Крамаренко К.М. инвестиционная привлекательность рассматривается как интегральный показатель, обобщающая характеристика целесообразности инвестирования определенного объекта с позиций конкретного инвестора [5].

Несколько иной подход предлагают Завгородний А., Вознюк Л., Смовженко Т.С. в своем исследовании [6]. По их мнению, инвестиционная привлекательность – это обобщенная характеристика преимуществ и недостатков инвестирования отдельных объектов или направлений с позиции конкретного инвестора. При этом отличают инвестиционную привлекательность отдельных регионов, отраслей экономики, реальных проектов, отдельных финансовых (фондовых) инструментов.

По мнению Валинуровой Л.С. инвестиционная привлекательность – это совокупность объективных признаков, свойств, средств и возможностей, обуславливающих потенциальный платежеспособный спрос на инвестиции [7].

Янковский К.П. и Мухаррам И.Ф. рассматривают инвестиционную привлекательность с точки зрения перспективного развития предприятия и возможности привлечения инвестиционных ресурсов [8].

Крылов Э.И., Власова В.М., Егоров М.Г. и Журавкова И.В. считают, что инвестиционная привлекательность – это самостоятельная экономическая категория, характеризующаяся не только устойчивостью финансового состояния предприятия, доходностью капитала, курсом акций или уровнем дивидендов [9].

Майорова Т.В. расширяет понятие инвестиционной привлекательности, как интегральную характеристику с точки зрения имеющегося финансового состояния, возможностей развития технико-экономического и организационного уровня производства, социальной безопасности и информационной обеспеченности [10].

Староверова Е.Н. отмечает, что инвестиционная привлекательность – это комплексная характеристика предприятия – объекта инвестирования, отражающая конкурентный потенциал, инвестиционную и социальную эффективность, с учетом изменения инвестиционного климата [11].

Более широкое определение представил Ферла В.В. Согласно его подходу инвестиционная привлекательность – это многоуровневая интегральная характеристика совокупности экономико-психологических аспектов оценки предприятия, построенная при тесном взаимодействии с потенциальными инвесторами, которая соответствует их требованиям и обеспечивает положительный эффект от вложений [12].

Матвеев Т.Н. отмечает, что инвестиционная привлекательность - это комплексный показатель, характеризующий целесообразность инвестирования средств в данное предприятие [13].

Боярко И.М. рассматривает инвестиционную привлекательность как справедливую количественную и качественную интегральную характеристику внутренних и внешних возможностей объекта потенциального инвестирования привлечь и использовать инвестиционные ресурсы для своего развития и обеспечивать максимизацию экономического эффекта субъектам инвестирования при минимальном инвестиционном риске [14].

Как мы видим, понимание термина «инновационная привлекательность» в экономической литературе неоднозначно. Определение сущности понятия инвестиционной привлекательности не является общепринятым и у разных авторов сильно отличаются подходы к рассмотрению понятия. Ни одно из определений нельзя назвать достаточно полным и верным. В связи с этим возникает необходимость уточнить определение инвестиционной привлекательности предприятия. На основе обобщения и дополнения рассмотренных определений, на наш взгляд, под инвестиционной привлекательностью следует понимать интегральный результат отображения

динамики, текущего состояния предприятия и его прогноза на систему предпочтений инвестора относительно выбора объекта инвестирования.

Список литературы

1. Бланк И. А. Основы инвестиционного менеджмента. - СПб.: Ника-Центр, 2017. – 540 с.
2. Смирнова Н.В. Оценка инвестиционной привлекательности предприятия в условиях реструктуризации экономики: автореф. дисс. канд. экон. наук. – Иваново, 2004. – 24 с.
3. Соболев В.А., Кошелев И.В. Управление инвестиционными процессами // Экономика и государство. - 2006. - № 10. - С. 31 – 33.
4. Ендовицкий Д.А., Бабушкин В.А., Батурина Н.А. Анализ инвестиционной привлекательности организации: научное издание. – М.: КНОРУС, 2017. – 376 с.
5. Крамаренко К. М. Прямые иностранные инвестиции в системе интернациональных денег // Эффективная экономика. - 2021. - № 4.
6. Завгородний А.Г., Вознюк Г.Л., Смовженко Т.С. Финансовый словарь. – К.: Знание. – 2000. – 373 с.
7. Валинурова Л.С. Управление инвестиционной деятельностью: учебник. – М.: КНОРУС, 2015. – 384 с.
8. Василенко В. А. Инновационный менеджмент: учеб. пособие. для студ. высш. учеб. заведений. – К. : ЦУЛ, 2003. – 439 с.
9. Крылов Э.И., Власов В.М., Журавкова И.В.: Анализ эффективности инвестиционной и инновационной деятельности субъекта хозяйствования. Учебник. – 2-е изд. – М.: Финансы и статистика, 2016. – 326 с.
10. Майорова Т.В. Инвестиционная деятельность: учебное пособие. – К.: ЦГБ, 2004. – 376 с.
11. Староверова Е.Н. Организационно-экономические инструменты повышения инвестиционной привлекательности предприятия: автореф. дисс. канд. экон. наук. – Владимир, 2010. – 24 с.
12. Ферла В.В. Системный подход в оценке инвестиционной привлекательности предприятия // Технолого-экономическое образование. - 2019. - № 11. - С. 106 – 113.
13. Матвеев Т.Н. Оценка инвестиционной привлекательности предприятия // Труды МГТА: электронный журнал [Электронный ресурс]. URL: http://e-magazine.meli.ru/vipusk_19/262_v19_Matveev.doc (дата обращения: 17.03.2024).
14. Боярко И.М. Оценка инвестиционной привлекательности субъектов хозяйствования // Актуальные проблемы экономики. – 2008. - № 7.– С. 90 – 99.

The article discusses assessments of the investment attractiveness of an enterprise. Various approaches to defining this category are presented and the shortcomings that exist in them are identified. Based on the studied material, our own definition of the investment attractiveness of an enterprise is proposed. The article examines the views of various authors on the concept of “investment attractiveness of an enterprise”, studies the goals and objectives of analyzing the

investment attractiveness of an enterprise in a market economy, and also reflects the author's view on the topic under consideration.

Keywords: investments, investment attractiveness, financial stability, sustainable development

УДК 338.28, 005.8

СОВРЕМЕННЫЕ ИНФОРМАЦИОННЫЕ ТЕХНОЛОГИИ В УПРАВЛЕНИИ ПРОЕКТАМИ

М.А. Цветков

Научный руководитель канд. экон. наук доцент П.А. Нечаева
Казанский инновационный университет им. В.Г. Тимирязова (бывш. ИЭУП)

Аннотация. В статье рассматриваются программы для управления проектами, которые являются неотъемлемой частью работы крупных компаний. Автор подчеркивает важность использования таких инструментов для автоматизации процессов, повышения эффективности работы и улучшения взаимодействия между сотрудниками. В списке лучших программ для менеджмента проектной деятельности, рассмотренных в статье, выделяются программы, которые предназначены для небольших проектных групп и обладают простым и удобным интерфейсом.

Ключевые слова: проект, управление, IT-технологии, предприятие, планирование проектов, приложения.

Информационные технологии играют важную роль в управлении проектами в различных организациях. Они помогают улучшить коммуникацию между участниками проекта, сократить время на принятие решений и повысить эффективность работы. Кроме того, IT-технологии позволяют автоматизировать рутинные процессы, такие как планирование задач, контроль сроков и управление ресурсами. Все это в совокупности способствует успешному выполнению проектов и оптимизации дальнейшей деятельности организации и всех ее сотрудников. Разнообразие программных продуктов, а также тот факт, что каждый из них обладает своими особенностями, сильными и слабыми сторонами, может вызывать трудности при выборе того или иного продукта для внедрения в деятельность компании. Необходимость качественного и эффективного управления проектами организации с помощью информационных технологий обуславливает актуальность анализа преимуществ и недостатков программных продуктов, способствующих такому управлению.

Цель исследования – оценка преимуществ и недостатков программных продуктов, используемых в управлении проектами на предприятиях.

Проект — это временное мероприятие, направленное на создание уникального продукта или услуги [5]. «Временное» означает, что любой проект имеет начало и всегда заканчивается, когда цели достигнуты или выясняется, что цели не могут быть достигнуты. «Уникальность» здесь означает, что создаваемый продукт или услуга существенно отличается от других аналогичных продуктов или услуг.

Управление проектом — это применение знаний, опыта, навыков и инструментов к проекту для удовлетворения требований проекта и ожиданий его участников. Для удовлетворения этих требований и ожиданий необходимо найти оптимальный баланс между целями, сроками, стоимостью, качеством и другими характеристиками проекта.

Программное обеспечение для проектного менеджмента должно соответствовать требованиям современного бизнеса, облегчая достижение и согласование целей и задач, обеспечивая рациональное распределение ответственности между членами команды и помогая оперативно находить необходимые для работы ресурсы. [4].

На рынке представлено множество программ для управления проектами с различным функционалом, тарифными планами и возможностями использования в различных условиях. Основные характеристики программных продуктов для менеджмента проектов любой организации следующие:

1. Trello. Это популярный инструмент для управления проектами, который использует японскую методологию канбан-досок для организации работы. Он подходит для небольших групп разработчиков и позволяет эффективно управлять задачами. Trello состоит из досок, списков задач и системы наблюдения для руководителя.

Trello имеет несколько ключевых особенностей:

- Бесплатный тарифный план для работы над небольшими проектами.
- Интеграция со многими сторонними приложениями, такими как Zoho, Evernote, Zapier, и другими.
- Функция голосования для выбора плана действий в реальном времени.
- Неограниченное количество персональных досок, карточек и списков для управления рабочей нагрузкой [3].

Trello предлагает бесплатную версию, а платная версия начинается от 450 руб. в месяц.

2. Asana. Это мощное и функциональное онлайн-приложение для управления проектами и задачами, которое используется в отечественных и зарубежных компаниях [2]. Приложение обладает простым и удобным интерфейсом, реализованным в виде карточек, которые можно перемещать между колонками для изменения статуса. Оно подходит для ведения проектов и распределения задач между участниками, а общение в рамках задач происходит через новостную ленту, где задачи можно классифицировать по тегам, срокам, приватности и другим параметрам.

Стоимость программы зависит от выбранного тарифа: бесплатный, но ограниченный в функционале или платная версия от 1000 руб. в месяц за премиум до 2300 руб. за бизнес-версию.

3. Bitrix24. Это сервис для управления задачами, проектами и временем их выполнения. Он включает таск-менеджмент, визуализацию информации на календаре, возможность обмена документами, создание виртуальных рабочих групп и получение уведомлений. Bitrix24 является одним из наиболее

популярных инструментов в СНГ, в основном из-за того, что это полноценная CRM-система с возможностью интеграции с 1С [1].

Bitrix24 имеет несколько ключевых функций, среди которых можно выделить управление задачами и проектами, планирование рабочего времени, работа с документами, автоматизация продаж, хранение файлов до 5 Гб, редактор документов на рабочем столе, получение отчетов и статистики, а также общение в чатах и проведение видеоконференций.

Bitrix24 предлагает бесплатную версию и платные версии, начиная от 2490 рублей в месяц [1].

4. MS Project. Это инструмент управления проектами, разработанный Microsoft. MS Project включает функции планирования, диаграммы Ганта, распределения и анализа ресурсов, а также специальные инструменты для аналитики, статистики и управления рабочим временем [3]. В основном он ориентирован на менеджеров проектов, но может использоваться и командами.

MS Project имеет стандартную и профессиональную лицензии.

5. Wrike. Это программное обеспечение в формате SaaS для управления проектами и совместной работы. Оно имеет многопанельный интерфейс и упрощает управление проектами и совместную работу. Wrike популярен, потому что он включает в себя все необходимые функции для коммуникации в команде, отслеживания занятости сотрудников и контроля критически важных проектов.

Wrike имеет несколько ключевых особенностей:

- Интуитивно понятный и удобный интерфейс.
- Динамические формы запросов для упрощения планирования проектов.
- Интеграция с множеством инструментов, таких как CRM-системы, инструменты email-маркетинга и другие.

Wrike предлагает профессиональную версию, стоимость которой начинается от 900 руб. за пользователя в месяц [1].

6. Nive. Это профессиональное программное обеспечение для совместной работы и управления проектами, которое позволяет контролировать задачи, автоматизировать рабочие процессы, отслеживать прогресс и многое другое [2]. Nive предлагает множество типов шаблонов, которые можно использовать для повторяющихся или даже новых задач. Аналитические возможности Nive позволяют отслеживать прогресс команды и проектов, а также оценивать показатели выполнения проекта, работу, выполненную отдельными лицами, наиболее продуктивные дни недели, незавершенные действия и т.д.

Достоинства и недостатки анализируемых программных продуктов представлены в таблице 1.

Основные преимущества и недостатки программных продуктов

Название	Преимущества	Недостатки
Trello	Удобная программа для начала работы в сфере проектной деятельности и плавного перехода от традиционного и привычного Excel; Простота использования; Низкая стоимость подписки; Хороший набор функций	Ограничения в выдаче прав доступа и сложности в сортировке карточек; Объем диска – 10 МБ
Asana	Подходит для начинающих компаний с небольшими проектными группами; Простой и удобный интерфейс; Низкая стоимость подписки; Минимальный набор ограничений по функционалу	Ограничения в части отчетов, контроля, обновлений; Объем диска – 100 МБ
Bitrix24	Полный функционал для сложных структур и организации многоуровневой проектной деятельности; Лучшая программа для сложных проектов; Бесплатная и несколько платных версий; Объем диска – 5 ГБ	Некоторые ограничения в бизнес-процессах Средняя стоимость подписки
MS Project	Возможность приобретения нескольких платных версий с разным функционалом на несколько устройств, что будет удобно для компаний, где присутствует линейная иерархия; Минимальный набор ограничений по функционалу	Ограничения в выдаче прав доступа и редактировании некоторых элементов; Высокая стоимость подписки
Wrike	Простой и удобный интерфейс; Низкая стоимость подписки; Минимальный набор ограничений по функционалу	Ограничения в выдаче прав доступа и модуле отчетов
Hive	Хороший функционал за относительно небольшую стоимость; Бесплатная для 2 пользователей и платная версии Отличное дополнение к Bitrix24 и MS Project	Некоторые ограничения в модуле заметок и добавления комментариев

Исходя из данных в таблице 1, следует, что среди лучших программ для менеджмента в сфере проектной деятельности Trello, Wrike, MS Project и Asana,

которые имеют простой и удобный интерфейс и подходят для начинающих компаний с небольшими проектными группами, стоит выделить Trello в качестве самой дешевой программы для создания проекта и MS Project, как самую дорогую. При этом стоит отметить, что Asana и Wrike предлагают минимум ограничений по сравнению с Trello и очень дорогим MS Project.

Говоря о крупных организациях с большими проектными группами, необходимо рассматривать Bitrix24 и Hive, где Hive за минимальную стоимость предлагает хороший набор функций, среди ключевых из которых можно выделить возможность предоставления обратной связи и утверждения проектов с мобильного телефона, добавление комментариев и заметок на карточки для связи с командой, приглашение клиентов и сотрудников вне организации, а также сотрудничество с ними, использование чата Hive или интеграцию информационной панели Hive со Slack для более эффективного общения, отправку предупреждений Hive при передаче задачи другому члену команды и др., а Bitrix24 и вовсе можно считать лучшей программой почти без ограничений, с большим объемом диска и наличием нескольких платных тарифов, которые точно подойдут всем типам крупных компаний с проектными группами разных уровней и типов сложности.

Таким образом, программы для управления проектами – это те инструменты, без которых не может обойтись ни одна крупная компания. С их помощью можно легко автоматизировать процесс работы, улучшить его эффективность и наладить контакт между сотрудниками. Среди списка лучших программ для менеджмента проектной деятельности, рассмотренных в данной статье, можно выделить Trello и MS Project, которые подходят для небольших проектных групп и обладают простым и удобным интерфейсом. Если же мы говорим о крупномасштабных и сложных проектах в больших группах, то для них однозначно подойдут Hive и Bitrix24.

Список литературы

1. Балдин, К.В. Уткин, В.Б. Информационные системы в экономике / Балдин, К.В. Уткин, В.Б. – М.: Издательско-торговая корпорация «Дашков и Ко», 2017. – 107 с.
2. Медведовский, И.Д. Управление проектами. Методы, приемы, инструменты / И Медведовский // Новая наука: Риск-менеджмент. Основы. – М.: Олимп-Бизнес, 2019. – 350 с.
3. Керзнер Х. Управление проектами. Методы, приемы, инструменты / Х Керзнер // Новая наука: Риск-менеджмент. Основы. – М.: Олимп-Бизнес, 2019. – 350 с.
4. Степанов, Е.И. Управление проектами в современной России: учебник / Е.И. Степанов. – М.: НИМБ, 2019. – 464 с.
5. Хилсон Д. Анализ и планирование финансов хозяйствующего субъекта / Д. Хилсон // Менеджмент управления проекта в зарубежных странах. – М.: ИКЦ «Маркетинг», 2020. – 235 с.

The article discusses programs for project management, which are an integral part of the work of large companies. The author emphasizes the importance of using such tools to automate processes, increase work efficiency and improve interaction between employees. The list of the best programs for managing project activities discussed in the article highlights programs that are designed for small project teams and have a simple and user-friendly interface.

Keywords: project, management, IT technologies, enterprise, project planning, applications.

УДК 657.6

АУДИТ ПРЕДПРИЯТИЙ МАЛОГО БИЗНЕСА

В.В.Черникова

Научный руководитель ст. преподаватель Е.В. Дирша

Рубцовский индустриальный институт (филиал) ФГБОУ ВО «Алтайский государственный технический университет им. И.И. Ползунова», г. Рубцовск

Аннотация. В статье освещены особенности проведения аудита на предприятиях малого бизнеса; раскрываются особенности порядка проведения аудита на данных субъектах, рассмотрены факторы риска при проведении аудита предприятия малого бизнеса;

Ключевые слова: малый бизнес, аудиторская проверка, аудит предприятия, бухгалтерская отчетность, бухгалтерский учет.

В наше время малый бизнес играет ключевую роль в экономике России, оказывая значительное влияние на улучшение социально-экономической обстановки в стране. Следовательно, актуальной задачей является грамотное ведение бухгалтерской отчетности и проведение аудиторских проверок на предприятиях этого сегмента.

Прогресс в области аудита, как внутри страны, так и за её пределами, создал необходимость в стандартизации, аудиторских процедур. В результате были разработаны аудиторские стандарты, которые сначала использовались на уровне отдельных государств, а позже были распространены в глобальном масштабе. Следует подчеркнуть, что на данный момент не существует универсального законодательного акта, который бы устанавливал порядок аудита в малых предприятиях в полном масштабе. Поэтому так важно правильно организовать бухгалтерский учет и аудит на предприятиях малого бизнеса.

С 1 января 2021года аудит обязателен, если за год, предшествующий отчётному:

- Налоговые доходы превышают 800 млн. рублей
- Сумма активов составляет более 400 млн. рублей

Это новшество введено Федеральным законом от 29 декабря 2020г. №476-ФЗ «О внесении изменения в статью 5 Федерального закона «Об аудиторской деятельности».

При аудите в сфере малого бизнеса в РФ применяются одни и те же стандарты, что и на других предприятиях. Аудиторы, занимающиеся проверкой

предприятий малого бизнеса, должны полностью соблюдать стандарты аудиторской деятельности. Однако процесс аудита на таких предприятиях обладает своими особенностями. Среди них можно выделить следующие:

- нет четкого разделения обязанностей у ответственных за бухгалтерский учет сотрудников на предприятии;
- руководство проникает во все аспекты работы компании [2, с. 95].

При организации аудита на небольших предприятиях важно обратить внимание на рискованные факторы:

- из-за маленького количества учетных работников сложно правильно распределить их прямые обязанности;
- из-за ограниченного числа сотрудников, занимающихся бухгалтерским учетом, затруднена регулярная проверка данных, что увеличивает вероятность погрешностей и искажений в финансовой отчетности [1, с. 61].

Перед началом аудита в малом бизнесе необходимо согласовать условия контракта, определить права и обязанности аудиторской компании и проверяемого субъекта. Важно также уведомить руководство о том, что они несут ответственность за все этапы подготовки бухгалтерской отчетности. Аудиторская организация несет ответственность за все этапы аудита, включая подготовку, составление и формирование актов, касающихся достоверности бухгалтерской финансовой отчетности проверяемого лица. При проведении аудита на малых предприятиях необходимо учитывать особенности аудиторского риска. Аудиторская организация должна полагаться на аудиторские доказательства, полученные в ходе аудиторских процедур, при составлении акта аудиторской проверки. Эти доказательства должны в первую очередь определять содержание акта. При анализе информации о малых предприятиях аудиторская организация должна учитывать особенности нормативной базы, включая:

- простые операции регистрации, сертификации и лицензирования предприятий малого бизнеса
- операции регистрации, сертификации и лицензирования предприятий малого бизнеса;
- простые принципы формирования общегосударственной и статистической экономической отчетности;
- мероприятия помощи от государства для субъектов малого бизнеса, влияющие на их финансовую деятельность;
- специфические черты регионального и областного законодательства, оказывающие значительное влияние на работу малых предприятий.

В современной экономической реальности, когда бизнес-пространство представлено разнообразием организаций различного уровня развития и масштаба деятельности, особое внимание уделяется вопросам внутреннего контроля. Особенно важно это для предприятий малого бизнеса, поскольку уровень доверия к эффективности их систем внутреннего контроля обычно не столь высок, как у средних и крупных компаний. Это обстоятельство требует от аудиторов особой аккуратности и внимательности в их работе [2, с. 90].

Что касается базы данных, которую содержит малое предприятие, то она должна подвергнуться тщательному и всестороннему анализу. Для этого используются специальные контрольные программные решения, которые позволяют выявить потенциальные риски и слабые места в работе организации. Такой подход к анализу данных помогает аудиторам формировать более точную картину текущего состояния дел в компании и предложить рекомендации по улучшению системы внутреннего контроля. Это, в свою очередь, способствует повышению надёжности и стабильности работы предприятия малого бизнеса, что имеет ключевое значение для его долгосрочного успешного развития.

Список литературы

1. Медведев А. Н. Аудиторская проверка предприятия // Бухучет на предприятии — 2016. — № 5. — С. 116
2. Старостин С. Н. Аудит предприятия малого бизнеса // Аудит на предприятии — 2015 — № 8 — С. 90

The article highlights the features of conducting an audit at small businesses; the features of the procedure for conducting an audit on these subjects are revealed, risk factors are considered when conducting an audit of a small business enterprise

Keywords: small business, audit, enterprise audit, financial statements, accounting

УДК 658.3.07

ВЕДУЩИЕ ПУТИ СОВЕРШЕНСТВОВАНИЯ СИСТЕМЫ УПРАВЛЕНИЯ HR-МЕНЕДЖМЕНТА В СОВРЕМЕННОЙ ОРГАНИЗАЦИИ

М.В. Шейкин

Научный руководитель д-р экон. наук, профессор Л.Б. Шабанова
Казанский инновационный университет имени В.Г. Тимирязова (ИЭУП), г. Казань

Аннотация: Статья посвящена комплексному исследованию ведущих путей совершенствования системы управления HR-менеджмента современных организаций. В данной работе проводится всесторонний анализ перечня различных прогрессивных инструментов и передовых практик менеджмента, направленных непосредственно на оптимизацию, модернизацию и модификацию существующей, в настоящее время, системы управления человеческими ресурсами, а также дается описание возможных механизмов внедрения и осуществления предложенных стратегий.

Ключевые слова: HR-менеджмент, совершенствование, современный, передовой, модернизация, управление.

В настоящее время, в современных состояниях макро- и микроэкономического пространства, абсолютно любая организация или компания, независимо от сферы своей деятельности, объёма производственного, финансового, коммерческого и иного потенциала, а также

степени влияния на те, или иные общественные отношения, нуждается, в первую очередь, в проработанной и обладающей высокой степенью эффективности системе управления человеческими ресурсами (иными словами системы HR-менеджмента).

Данная закономерность, напрямую, связана с тем фактом, что за последние десятилетия организационная структура и ключевые функции системы HR-менеджмента претерпели большое число качественных и всесторонних изменений. Рассматриваемому проявлению, коренным образом, способствовал быстрый и, одновременно, стремительный прогресс передовых информационных технологий, всеобъемлющая степень влияния глобализации на международный рынок, в том числе, и связанный с этим высокий темп роста уровня конкуренции между крупными корпорациями, а также комплексные, разносторонние и качественные изменения в психологии сферы профессиональной трудовой деятельности, обусловленных, в первую очередь, человеческим фактором [9, с. 78].

На сегодняшний же день, HR-менеджмент признаётся одним из ключевых направлений сферы управления человеческими ресурсами современных организаций. Его основной задачей непосредственно является создание необходимых условий для максимального роста и уровня эффективности использования трудового потенциала для компании. Поэтому вопрос совершенствования системы управления персоналом (управление человеческими ресурсами) в данном случае, является как никогда актуальным и значимым направлением исследования рассматриваемой сферы менеджмента [8, с. 28-31].

Современная система HR-менеджмента напрямую отвечает за эффективное управление кадровым капиталом всех, без исключения, организаций. HR-менеджмент непосредственно ответственен за осуществление таких действий и процессов компании, как найм, подбор, отбор, обучение, развитие и мотивация потенциальных категорий сотрудников организации. Меняющиеся условия бизнес среды и новые технологии обусловили тот факт, что рассматриваемая система менеджмента должна, главным образом, подстраиваться, видоизменяться, и оставлять за собой способность адаптироваться ко всевозможным изменениям, происходящим непосредственно на всех этапах эволюции существующих экономических трансформаций [3, с. 258-271].

Простыми словами, эффективная система управления HR-менеджмента обязана не только, напрямую, способствовать повышению качества и уровня производительности основного работающего персонала, но также и совершенствовать необходимый перечень управленческих процессов, связанных с повседневной деятельностью всех трудовых субъектов в организации. Поэтому, в данном случае, большинство ведущих топ-менеджеров и руководителей крупнейших корпораций и предприятий обращают, в большей степени, внимание на внедрение передовых методик и практик по оптимизации систем управления кадровыми ресурсами, анализируя, при этом, базовый

комплекс будущих и возможных путей развития и совершенствования актуальных направлений деятельности компании.

Однако, реализация задуманных стратегий и планов по их непосредственному осуществлению может затрагивать некоторые негативные аспекты деятельности компании, и зависеть от ряда возможных проблем и трудностей.

В первых, это касается недостаточной степени адаптации к актуальным изменениям рассматриваемой сферы менеджмента и управления, что непосредственно выражается в остром несоответствии объема потребностей и возможностей самой организации в настоящем периоде времени.

Во – вторых, руководящий состав менеджмента некоторых организаций не придает достаточной степени важности и значения в рассмотрении потенциальных и ключевых аспектов ведущего стратегического подхода предприятия, обусловленного спецификой возможных ограничений, связанных непосредственно с выполнением основного перечня административных задач управления кадровыми ресурсами, таких как системы учета персонала, процессы документирования, разработка комплексных программ карьерного роста, отслеживание уровня мотивации работников, и многие другие аспекты данной сферы деятельности. Отсутствие качественной степени конкретики перечня и основного комплекса реализуемых стратегий компании непосредственно приводит к недостаточной поддержке и содействию в осуществлении актуальных бизнес целей, планов, курсов, а также определяет, в будущем времени, неспособность организации реализовывать на максимум весь свой кадровый потенциал в долгосрочной перспективе [1, с. 65-78].

В дополнение ко всему этому, недостаточное внимание и излишние существующие ограничительные меры, наблюдаемые в процессе развития трудового и, в тоже время, интеллектуального потенциала своих ключевых сотрудников, при отсутствии соответствующих программ совершенствования и продвижения, также могут значительно снижать степень успешности и эффективности деятельности организации в целом.

Данный ряд и перечень проблем могут существенно оказывать сильное негативное влияние на уровень эффективности всех аспектов деятельности системы HR-менеджмента.

Для того чтобы, избежать ряд возможных отрицательных проявлений и негативных последствий и, наряду с этим, создать и обеспечить комфортные и достойные условия для продуктивного функционирования системы управления человеческими ресурсами в организации, необходимо, главным образом, учитывать несколько важных факторов.

Во-первых, необходимо уделить должное внимание профессиональному развитию узких специалистов данной области менеджмента. Высококвалифицированные сотрудники данной сферы деятельности должны непосредственно обладать соответствующим уровнем знаний в области трудового законодательства и психологии трудовых отношений, а также иметь соответствующие способности реализации своего всестороннего комплекса

умений и навыков в работе с большим потоком и объемом информации, при этом, еще и ответственно подходить к принятию необходимых, взвешенных и своевременных управленческих решений.

Во-вторых, важно качественно учитывать происходящие изменения в организационной структуре и, в связи с этим, и в организационной культуре самой компании. Современные организации непосредственно сталкиваются с большим объемом, актуальных в тоже время, перемен и видоизменений в сфере экономики, технологий, инноваций и ведущих направлений движения рынка в целом, что, в совокупности, не может не оказывать значительного влияния на внутреннюю среду компании. В данном случае, рассматриваемая система HR-менеджмента должна быть соответственно гибкой и адаптивной к новым условиям времени.

В-третьих, важно также обратить внимание на использование актуальных и проработанных технологий и механизмов внедрения современных инновационных практик и инструментов в деятельность и функционирование, подходящей под эти условия, системы HR-менеджмента организации. Автоматизация, модернизация и модификация соответствующих процессов данной структуры менеджмента, а также правильное использование систем аналитики данных и узкоспециализированных цифровых платформ позволить непосредственно сделать работу отдела HR-менеджмента организации максимально эффективной и продуктивной на рассматриваемом отрезке времени.

В свою очередь, данные мероприятия уже, напрямую и в долгосрочной перспективе, определяют специфику построения ведущих путей совершенствования системы управления HR-менеджмента в современной организации.

Одним из таких путей, как уже не раз отмечалось, является использование соответствующих инновационных, цифровых и информационных технологий данной сферы менеджмента. Например, передовые HR-системы позволяют, должным образом, автоматизировать многие процессы, связанные непосредственно с механизмами управления человеческими ресурсами. Так, например, использование узкоспециализированных цифровых рабочих систем значительно способствует сокращению времени и объема затрачиваемых ресурсов на выполнение соответствующих административных задач, и помогает, главным образом, сосредоточить прямое внимание на основных и ведущих стратегических аспектах деятельности системы HR-менеджмента. Помимо этого, рассматриваемые информационные и модифицированные системы баз-данных обладают, в тоже время, высокой степенью функциональности: что не только способствует HR-менеджерам в достижении проведения более объективного и грамотного процесса принятия большого перечня обоснованных управленческих решений на основе фактической и достоверной информации, но и, должным образом, определяет качественное и всестороннее улучшение отношений, исходя из специфики взаимодействия категорий руководителей и подчинённых [2, с. 39-51].

Современная организация, обладающая тем или иным прогрессивным и новаторским характером в сфере своей непосредственной деятельности, должна, в первую очередь, делать первостепенный акцент на качественное и долгосрочное инвестирование в развитие трудового и производственного потенциала своих сотрудников. Инновационные и узкоспециализированные программы по обучению и повышению карьерного роста для потенциальных и ключевых категорий персонала компании, а также активное сотрудничество с внешними образовательными и иными профессиональными учреждениями, будут, должным образом, способствовать тому, что большинство сотрудников смогут эффективно и в кратчайшие сроки реализовывать ключевые коллективные цели, обеспечивая, при этом, качественное выполнение первостепенных задач, поставленных руководством компании. Кроме того, рассматриваемое направление совершенствования, осуществляемое системой HR-менеджмента организации, определит, в будущем времени, формирование соответствующего высокого уровня культуры обучения, где наиболее высокомотивированные сотрудники трудового коллектива той, или иной компании, не смотря на возможный перечень существующих негативных факторов производственной и управленческой деятельности организации, будут активно поощряться и поддерживаться руководством в своем стремлении к профессиональному росту [4, с. 177-192].

Еще одним путем совершенствования системы управления HR-менеджмента современной организации является непосредственная и дальнейшая разработка, а также постепенное и своевременное внедрение разносторонних и проработанных систем мотиваций персонала. Данные механизмы должны быть, в первую очередь, достаточно гибкими и адаптивными в реализации ключевых целей для достижения необходимого уровня мотивации персонала, учитывая высокое разнообразие ведущих потребностей и ожиданий сотрудников.

Не менее важным и одновременно ведущим путем совершенствования системы управления HR-менеджмента является задача установления эффективной и соответствующей системы оценки производительности для основных категорий рабочего персонала. Данная система оценки, напрямую, позволяет фактически и достоверно оценивать результаты рабочих процессов каждого конкретного работника компании, и непосредственно определять качественный и количественный уровень необходимого вклада сотрудников в общую деятельность компании. В свою очередь, современные и инновационные системы оценки производительности труда сотрудников обязаны обладать высокой степенью объективности, прозрачности и справедливости, при этом, должны напрямую быть связаны с комплексной системой мотивации и мерами коллективного и личностного вознаграждения - для еще большего уровня стимулирования ключевых сотрудников к достижению наиболее высоких результатов и целей организации [7, с. 44-63].

Развитие ключевых лидерских компетенций внутри коллектива организации также носит определяющий характер в построении основных

направлений совершенствования системы управления HR-менеджмента. Лидеры в области управления персоналом должны не только обладать высоким уровнем управленческих и экономических знаний, но также и эффективно использовать всевозможные коммуникационные навыки управления конфликтами, и непосредственно обладать, в полной мере, качественными программами долгосрочного и краткосрочного планирования - для анализа ключевых HR-процессов системы менеджмента организации.

В дополнении, необходимо отметить, что для наиболее точного следования и эффективного использования ключевых преимуществ ведущих путей совершенствования системы управления HR-менеджмента организаций, необходимо, в первую очередь, своевременно обеспечивать достижение высокого уровня и степени прозрачности и доступности основного перечня информации для всех, без исключения, сотрудников и категорий персонала. Каждый работник той, или иной компании должен иметь максимально открытые возможности ознакомления с соответствующими политиками и процедурами информационных баз данных, включающих себя фактическую статистику выполненных и реализованных административных процессов, и управленческих процедур, в комплексной совокупности деятельности всей системы HR-менеджмента компании. При этом, каждый работник должен своевременно получать необходимую гарантированную поддержку и помощь сопровождения в решении всевозможных трудовых вопросов, напрямую, от руководства организации. Данный подход непосредственно способствует благоприятному и, соответственно, повышенному уровню вовлеченности сотрудников в общее дело компании, создавая, тем самым, должную положительную рабочую атмосферу в коллективе.

Рассмотренные пути совершенствования системы управления HR-менеджмента современных организаций не могут, в целостной совокупности, существовать без взаимодействия определенных механизмов и наличия процедур осуществления предложенных стратегических подходов.

Первым шагом, в данном аспекте понимания, будет являться комплексный анализ текущей ситуации, связанный непосредственно с практическим функционированием системы HR-менеджмента. Определенные процедуры и механизмы данной области исследования позволяют непосредственно выявить ключевой перечень сильных и слабых сторон рассматриваемой системы менеджмента. Проведение данного исследования предполагает возможным использовать определенные узкоспециализированные механизмы и методики такие как, регулярные опросы сотрудников, анализ данных о текучести кадров, оценка эффективности программ обучения, и многое другое [5, с. 18-35].

После внедрения и непосредственной разработки конкретного перечня стратегий и направлений усовершенствования системы HR-менеджмента следует провести комплексный и проработанный мониторинг оценки эффективности предложенных аспектов улучшения. Данные мероприятия могут включать в себя: сбор необходимых данных, например, проведение качественных и количественных опросов персонала, осуществление анализа

показателей производительности в сравнении до и после внедрения предложенных стратегий. На основании уже полученных результатов процедур мониторинга и оценки эффективности данных мероприятий, в дальнейшем времени, можно вносить необходимые и адаптивные корректировки в соответствующие реализуемые стратегии и процессы по усовершенствованию и модернизации рассматриваемой системы HR-менеджмента.

Помимо этого, также необходимо активное и непосредственное участие не только основного высшего руководства организации, но и всех, без исключения, заинтересованных сторон, принимающих прямое или косвенное участие в реализации поставленных стратегий и программ совершенствования соответствующей системы HR-менеджмента. Важно на постоянной основе проводить многоплановые и разносторонние консультации с ведущими топ-менеджерами других компаний, перенимать необходимую систему современных и актуальных практик управления, с непосредственной и инициативной поддержкой руководства организации. [6, с. 131-155].

Подводя общий итог проблематики данного направления исследования, необходимо отметить, что ведущие пути совершенствования системы управления HR-менеджмента организаций непосредственно основываются и включают в себя ключевые направления развития современных технологий, лидерских компетенций руководства, высокий уровень доступности объективной, достоверной и всесторонней информации для потенциальных сотрудников компании, в свою очередь, затрагивающий их своевременный и постоянный процесс обучения, а также поддержание соответствующего уровня мотивационных установок в коллективе организации. Реализация ведущих, инновационных, основополагающих мер, процедур и мероприятий по усовершенствованию основных механизмов и аспектов системы управления человеческими ресурсами, в будущем времени, с большей степенью вероятности, определит, в целом, дальнейший уровень и степень успешности функционирования деятельности компании на долгие годы вперед.

Список литературы

1. Боковня, А.Е. Мотивация — основа управления человеческими ресурсами (теория и практика формирования мотивирующей организационной среды и создания единой системы мотивации компании) [Электронный ресурс]: монография / А.Е. Боковня. — М.: ИНФРА-М, 2019. — 144 с.— Режим доступа: <https://znanium.com/catalog/product/1013022>.

2. Беспалов, М. В. Особенности развития предпринимательской деятельности в условиях современной России [Электронный ресурс]: учеб. пособие / Беспалов М. В. - М.: НИЦ ИНФРА-М, 2019. - 232 с. – Режим доступа: <https://znanium.com/catalog/product/1002625>.

3. Григорьев С.А., Кузнецова Е.А. Интеграция HR-технологий в корпоративную систему управления / С.А. Григорьев, Е.А. Кузнецова // Управление персоналом. – 2017. - № 1. – С. 67-70.

4. Донцова, О. И. Инновационная экономика: стратегия и инструменты формирования [Электронный ресурс]: учеб. пособие / О.И. Донцова, С.А. Логвинов. - М.: Альфа - М: НИЦ ИНФРА-М, 2019. - 208 с. – Режим доступа: <https://znanium.com/catalog/product/1008664>.

5. Иванова Е.В. Управление персоналом: современные подходы и тенденции развития / Е.В. Иванова // Управление персоналом. – 2018. – Т. 4. – С. 45-48.

6. Казакова, Н. А. Современный стратегический анализ [Электронный ресурс]: учебник и практикум / Н. А. Казакова. — 3-е изд., перераб. и доп. — Москва: Издательство Юрайт, 2020. — 469 с. – Режим доступа: <https://urait.ru/bcode/4503215>.

7. Карташова, Л.В. Управление человеческими ресурсами [Электронный ресурс]: учебник / Л.В. Карташова. — М.: ИНФРА-М, 2019. — 235 с. – Режим доступа: <https://znanium.com/catalog/product/1013993>.

8. Лебедева М.И. Роль HR-менеджмента в формировании корпоративной культуры / М.И. Лебедева // Вестник управления: научно-теоретический журнал. – 2016. - № 3. – С. 91-93.

9. Спиридонова, Е. А. Управление инновациями [Электронный ресурс]: учебник и практикум для вузов / Е. А. Спиридонова. — Москва: Издательство Юрайт, 2020. — 298 с. – Режим доступа: <https://urait.ru/bcode/455349>.

The article is devoted to a comprehensive study of the leading ways to improve the HR-management system of modern organizations. In this work, a comprehensive analysis of the list of various progressive tools and advanced management practices is carried out, aimed directly at optimizing, modernizing and modifying the existing, currently, system for managing human resources, as well as a description of possible mechanisms for the implementation and implementation of the proposed strategies.

Key words: HR management, improvement, modern, advanced, modernization, management.

УДК 658.3.07

ИННОВАЦИОННЫЕ ПОДХОДЫ И МЕТОДЫ К ПРОВЕДЕНИЮ ОЦЕНКИ ЭФФЕКТИВНОСТИ ФУНКЦИОНИРОВАНИЯ СОВРЕМЕННОЙ СИСТЕМЫ HR-МЕНЕДЖМЕНТА ОРГАНИЗАЦИЙ

М.В. Шейкин

Научный руководитель д-р экон. наук, профессор Л.Б. Шабанова
Казанский инновационный университет имени В.Г. Тимирязова (ИЭУП), г. Казань

Аннотация. Статья посвящена комплексному исследованию ключевых инновационных подходов и методов оценки эффективности функционирования современной системы HR-менеджмента организаций. В данной работе непосредственно проводится анализ актуальных, теоретических аспектов и направлений деятельности системы HR-менеджмента, а также выявляются ключевые факторы, влияющие на эффективность функционирования данных механизмов и процессов в области управления человеческими ресурсами.

Ключевые слова: HR-менеджмент, современная организация, инновационный, эффективность, управление.

На сегодняшний день, в актуальных реалиях современного мира, передовых, глобальных и высоких технологий роль и значение человеческого капитала становится все более значимой в значении и степени успешности достижения стратегических целей и результатов ведущих инновационных направлений деятельности прогрессивных компаний.

В рассматриваемом аспекте понимания, именно люди являются ключевым вектором и двигателем научного прогресса, способствующим скорой реализации абсолютно новых сторон всех сфер современного общества. Их непосредственно накопленный опыт, система знаний и способностей имеют решающее значение для эффективного развития новейших тенденций и аспектов жизни человечества.

И в данном случае, быстроменяющиеся условия макро- и микроэкономического пространства обусловили необходимость для большинства организаций в потребности все чаще обращаться к более модернизированным и усовершенствованным механизмам управления человеческими ресурсами. Данный факт объясняется тем, что грамотные и поэтапные процессы инвестирования в развитие своих сотрудников, своевременное обеспечение соответствующих условий их профессионального карьерного роста, реализация программ повышения квалификации, может, должным образом, и в долгосрочной перспективе, определить уровень качества человеческого капитала компаний, а также, в скором времени, обеспечить стремительный прогресс и реализацию ключевых поставленных целей и задач любого предприятия [6, с. 18-25].

Сфера управления человеческими ресурсами и, в соответствии с этим, степень успешности использования потенциальных возможностей и перспектив данной области напрямую связана с уровнем эффективности функционирования такой узкоспециализированной системы, как HR-менеджмент [9, с. 67-92]. Данная структура непосредственно включает в себя осуществление большого комплекса и множества соответствующих задач и процессов по управлению персоналом, а именно, мероприятий, связанных с отбором, наймом, адаптацией, управлением карьерным ростом сотрудников, и заканчивая непосредственно проведенной оценкой эффективности реализации данных управленческих решений.

Для того, чтобы непосредственно определить эффективность функционирования данной системы управления человеческими ресурсами (иными словами системы HR-менеджмента), необходимо обратиться к основным и ведущим инновационным подходам и методам, раскрывающим сущность и значение рассматриваемого направления исследования [2, с. 123-158].

Инновационные подходы и методы отнесенные к оценке эффективности функционирования системы HR-менеджмента, в данном случае, могут включать себя использование совершенно новых технологий таких как,

облачные ресурсы, комплексные структуры анализа данных и машинного обеспечения, и многие другие. Все это, беспрецедентно способствует своевременной оценке работы системы управления кадровым потенциалом организации, а также непосредственно предлагает возможные рекомендации и методики по совершенствованию всевозможных сторон данной сферы менеджмента.

Одним из таких рассматриваемых подходов, в данном случае, является использование модернизированных механизмов и инструментов аналитики данных компанией о своих потенциальных сотрудниках. Это позволяет эффективно оценивать осуществление соответствующих HR-процессов, связанных с подбором, обучением, удержанием, мотивацией и развитием кадровых ресурсов организации. Помимо этого, комплексное исследование процессов аналитики данных дает возможность выявлять актуальные тренды и тенденции прогнозирования ключевых потребностей компании в трудовых ресурсах. Например, с помощью процедур аналитики данных систем управления персоналом (HRIS), а также соответствующих в данной области HR-практик руководство компании сможет непосредственно подобрать определенный перечень программ обучения и корректирующих мер по развитию производственного потенциала своих сотрудников, оцениваемого в ходе повседневного рабочего процесса [5, с. 78-99]. Использование такой системы анализа, как Big Data, также облегчит работу по исследованию больших объемов данных и информационных систем, связанных с уровнем мотивации персонала, степенью удовлетворенности сотрудников, текучести кадров, и других показателей, рассматриваемых на конкретном промежутке времени. В свою очередь, рассматриваемые системы аналитики и оценки осуществляемых HR-процессов, в дополнении с усовершенствованными алгоритмами машинного обучения, позволят своевременно выявлять негативные тенденции и пути прогнозирования развития возможных проблем и трудностей, с последующей и дальнейшей разработкой необходимых мер по их устранению.

Следующим инновационным подходом, используемым для проведения оценки эффективности функционирования HR-менеджмента, является наличие у организации системы облачных ресурсов хранения и обработки соответствующей информации о персонале [1, с. 150-167]. Данный вид технологий обеспечивает необходимый доступ к рассматриваемым данным о сотрудниках компании из любой точки мира, обеспечивая, при этом, надежный уровень защиты, безопасности и целостности поступающих и хранящихся сведений, что, в свою очередь, упрощает осуществление общих процессов функционирования системы HR-менеджмента, повышая, тем самым, уровень его точности и объективности.

Дополнительным подходом к исследованию рассматриваемой системы управления человеческими ресурсами, можно признать сравнение и применение непосредственно отечественного и зарубежного опыта с современными, актуальными HR-практиками других компаний [7, с. 45-91]. В

данном случае, соответствующие области и направления сопоставления тех или иных механизмов и областей взаимодействия смежных и разносторонних систем управления кадровым потенциалом от одной конкурирующей компании к другой, будет, наилучшим образом, способствовать более детальному сравнению конкретных показателей производительности и эффективности функционирования системы HR-менеджмента, а также определит степень необходимости внедрения возможных мер и путей совершенствования.

Помимо этого, для комплексной оценки исследования эффективности рассматриваемой сферы менеджмента, предполагается возможным использовать соответствующие системы методик данной области. Например, стандартизированные опросы и анкеты, методы наблюдения и интервьюирования позволяют, должным образом, собирать необходимую информацию о всевозможных аспектах и сторонах функционирования той, или иной системы HR-менеджмента. В данном случае, потенциальные сотрудники и менеджеры конкретной компании могут более корректно и объективно оценивать внедряемые и реализуемые программы и мероприятия по обучению и повышению квалификации персонала; собирать консолидированную информацию о степени удовлетворенности работой и условиями труда; обуславливать степень необходимости разработки соответствующих систем мотиваций, и многое другое. Путем соответствующих механизмов общения и взаимодействия работодатели смогут получать более реальную и точную информацию о возможных проблемах и пробелах в тех или иных областях деятельности компании, тем самым, нивелируя возможные негативные последствия в будущем времени.

Важнейшим методом оценки эффективности функционирования HR-менеджмента также является использование ключевых показателей производительности (KPI) [8, с. 231-257]. Данная система оценки дает ключевую возможность исследования основных результатов работы не только по базовым показателям производственной эффективности персонала, но и обуславливает необходимость осуществления комплексного анализа деятельности самого HR-отдела организации. Например, механизмы KPI позволяют, должным образом, измерить, сопоставить и оценить коэффициент успешности достигаемых целей и результатов компании, а также определить степень влияния данных параметров на планируемые будущие стратегии, программы и направления деятельности организации.

Использование метода 360-градусной обратной связи, также способствует более эффективному проведению оценки эффективности функционирования системы HR-менеджмента организации. Данная методика предполагает многоуровневый систематический процесс сбора необходимой информации о персонале организации путем соответствующих механизмов обратной связи: в рассматриваемом случае, о работе самого HR-отдела - от всех взаимодействующих сторон, включенных, напрямую, в деятельность компании, а именно: руководителей, сотрудников, клиентов и других категорий субъектов трудовой деятельности. Этот метод также содействует улучшению уровня

коммуникации и сотрудничества работников HR-отдела со всеми категориями персонала организации, позволяя, тем самым, с абсолютно разных точек зрения получить максимально полную картину о специфике деятельности всех, без исключения, подразделений компании.

Также нельзя не отметить, что руководители большинства организаций в работе соответствующих узкоспециализированных подразделений самого HR-отдела активно используют определённые технологические инструменты автоматизации и оптимизации совокупности процессов системы управления персоналом (HRMS), позволяющие активно отслеживать происходящие изменения и взаимодействия в данной области [4, с. 58-71]. Так, например, HRMS способствует не только качественному сбору и анализу узконаправленной информации о соответствующих сотрудниках организации, но также и непосредственно предоставляет потенциальные возможности использования специализированных HR-сервисов для своего персонала (использование мобильных приложений, сайтов, рабочих программ). Данные технологические аспекты значительно и существенно способствуют сокращению времени и ресурсов у руководителей компаний, затрачиваемых на ведущие административные задачи и цели, существенно улучшая, при этом, уровень качества обслуживания входящего и исходящего потока персонала.

В дополнение, необходимо отметить, что в настоящее время во многих аспектах деятельности сферы менеджмента и смежных с ним видах HR-практик, стали активно применяться технологии искусственного интеллекта [3, с. 101-115]. В данном случае, рассматриваемая разработка может способствовать значительному усовершенствованию автоматизации рутинных HR-задач, например, таких как сортировка резюме и анализ соответствующих кандидатов на рассматриваемые вакансии в организацию. Помимо этого, искусственный интеллект сможет, в будущем времени, оказывать весомую поддержку для руководителей ведущих компаний в прогнозировании актуального перечня потребностей в персонале, а также принимать активное участие в разработке новых и в модернизации уже устаревших аспектов и сторон деятельности системы HR-менеджмента.

Подводя общий итог актуальности и проблематики данного направления исследования, необходимо отметить, что комплексная, проработанная и структурированная оценка эффективности функционирования современной системы HR-менеджмента является решающим, первостепенным и ведущим фактором успешности достижения стратегических и иных всевозможных целей, и задач в повседневной деятельности прогрессивных организаций. Использование определенных инновационных подходов, методов и практик управления человеческими ресурсами, таких как систем Big Data, KPI, HRIS, HRMS, модернизированных технологий и механизмов аналитики данных позволяют, в данном случае, с большой точностью и степенью объективности, оценивать основные и ключевые показатели производительности и эффективности абсолютно всех, без исключения, подразделений, структур и основных направлений деятельности организации. Однако, предполагаемые

системы оценки эффективности HR-менеджмента могут, в свою очередь, столкнуться с определенным перечнем вызовов, трудностей и сложностей, например, таких как возможные коренные изменения в макро- и микроэкономической конкурентной среде рынка, комплексное расширение и усложнение большинства направлений профессиональной деятельности во всех сферах жизни общества, а также крайняя необходимость в адаптации действующих систем и HR-практик к новым требованиям и тенденциям условий соответствующих реалий настоящего времени. В перспективе же, дальнейшее развитие ведущих технологий, систем информации и коммуникаций предопределят, в будущем времени, непрерывный и неотъемлемый процесс разработки уже абсолютно новых и инновационных систем оценки эффективности функционирования HR-менеджмента для актуальных условий того, или иного времени.

Список литературы

1. Асалиев, А. М. Экономика и управление человеческими ресурсами [Электронный ресурс]: учеб. пособие / А. М. Асалиев, Г. Г. Вукович, Т. Г. Строителева. – М.: НИЦ ИНФРА-М, 2019. – 143 с. – Режим доступа: <https://znanium.com/catalog/product/1008012>.
2. Баранчев, В. П. Управление инновациями [Электронный ресурс] - учебник / В. П. Баранчев, Н. П. Масленникова, В. М. Мишин. — 3-е изд., перераб. и доп. — М.: Издательство Юрайт, 2019. — 747 с. – Режим доступа: <https://urait.ru/bcode/445971>.
3. Гарднер Д. Сотрудники: Как привести их к успеху / Д. Гарднер – М.: Альпина Паблишер, 2018. – 320 с.
4. Егоршин, А. П. Эффективный менеджмент организации [Электронный ресурс] - учебное пособие / А.П. Егоршин. — Москва: ИНФРАМ, 2021. — 388 с. – Режим доступа: <https://znanium.com/catalog/product/1220559>.
5. Информационные технологии в менеджменте [Электронный ресурс] - учебник и практикум / Е. В. Майорова [и др.]; под ред. Е. В. Черток. — М.: Издательство Юрайт, 2020. — 368 с. - Режим доступа: <https://urait.ru/bcode/451006>.
6. Кушнер А.В. Управление персоналом: Учебник / Под. ред. А.В. Кушнера – М.: Юрайт, 2019. 386 с.
7. Практический менеджмент [Электронный ресурс] - учеб. пособие / под общ. ред. Э.М. Короткова. — М.: ИНФРА-М, 2020. — 330 с. – Режим доступа: <https://znanium.com/catalog/product/1047090>.
8. Смирнов Д.А. Оценка эффективности работы персонала в организации / Д. А. Смирнов // Управление персоналом. – 2016. - № 5. – С. 45-48.
9. Чернов А.Н. Инновационные подходы к HR-менеджменту / А.Н. Чернов // Управленческие науки. – 2018. – Т. 2. - № 4. – С. 67-70.

The article is devoted to a comprehensive study of key innovative approaches and methods for assessing the effectiveness of the functioning of the modern HR-management system of

organizations. In this work, an analysis of relevant, theoretical aspects and areas of the HR-management system is directly carried out, and key factors are identified that affect the effectiveness of the functioning of these mechanisms and processes in the field of human resources management.

Keywords: HR-management, modern organization, innovative, effectiveness, management.

УДК 314, 316.3, 316.4

ДЕМОГРАФИЧЕСКОЕ РАЗВИТИЕ И СОЦИАЛЬНО-ЭКОНОМИЧЕСКИЕ ПРОЦЕССЫ: ВЗАИМОСВЯЗЬ И ВЗАИМОВЛИЯНИЕ

Р.Р. Якупова

Научный руководитель канд. экон. наук, доцент Е.А.Петрова
Казанский инновационный университет имени В.Г. Тимирязова

Аннотация. В статье анализируются доли населения моложе трудоспособного, трудоспособного и старше трудоспособного возраста, выявляется проблема старения населения. Описываются социально-экономические последствия старения населения, сравниваются показатели пенсионного обеспечения с величиной прожиточного минимума и средней заработной платой.

Ключевые слова: демографическое развитие, проблема старения населения, социально-экономические последствия, пенсионное обеспечение, численность населения.

К сожалению, в России наблюдается проблема старения населения, причиной которой является недостаточная рождаемость.

Из рисунка 1 видно, что доля населения старше трудоспособного возраста увеличивается. Если в 2004 году доля пенсионеров составляла 20,36% в общей численности населения, то уже в 2023 году их доля составила 24,48%; темп прироста составил 20,2%. Темп прироста доли населения моложе трудоспособного возраста – 6,3%; трудоспособного – -8,6. Базисный темп прироста населения трудоспособного возраста в 2023 году к 2004 году составил -7,1%; моложе трудоспособного возраста – 8,05%; старше трудоспособного – 22,2%.

Старение населения имеет серьезные социально-экономические последствия. Поскольку при постарении доля лиц трудоспособного возраста снижается, снижаются и размеры взносов в пенсионную систему, что приводит к проблеме пенсионного обеспечения. Постарение населения приводит к появлению безработицы, что оказывает влияние на экономический рост. Также старение населения оказывает влияние и на рождаемость.

Чтобы омолодить население, государство предоставляет различные меры поддержки за рождение детей. В частности, в 2007 году ввели материнский капитал за первого и второго ребёнка, который действует и по настоящее время, что также оказало влияние на прирост населения – 1,6% в 2023 году относительно 2004 года.

Население	2004	2016	2017	2018	2019	2020	2021	2022	2023
Всего	144,1	146,5	146,8	146,9	146,8	146,7	146,2	147,0	146,4
Из общей численности – население в возрасте:									
моложе трудоспособного	25,1	26,4	26,9	27,3	27,4	27,4	27,4	27,3	27,2
трудоспособном	89,9	84,2	83,2	82,3	81,4	82,7	81,9	84,4	83,4
старше трудоспособного	29,3	36,0	36,7	37,4	38,0	36,6	36,9	35,3	35,8

Рисунок 1 – Численность населения на 1 января 2004, 2016–2023 гг., в млн. чел. [2]

Данные рисунка 2 демонстрируют рост среднего размера назначенных пенсий в течение рассматриваемого периода. Базисный темп прироста пенсий в 2022 году составил 79,73%. Однако при этом в соотношении пенсий с величиной прожиточного минимума и заработной платой наблюдается отрицательная динамика, на что оказывают влияние численность занятых, их размер оплаты труда, численность пенсионеров и другие факторы. Некоторые пенсионеры продолжают заниматься трудовой деятельностью и после выхода на пенсию в силу того, что им не хватает пенсии для обеспечения жизнедеятельности.

Таким образом, старение населения оказывает большое взаимовлияние на различные социально-экономические процессы, в частности и на размер пенсий старшего поколения. В силу того, что численность населения трудоспособного возраста уменьшается, снижается и соотношение пенсий к величине прожиточного минимума и среднего размера заработной платы. Для того, чтобы бороться с проблемой старения населения, государство предпринимает ряд мер, которые в будущем также положительно скажутся и на увеличении соотношения среднего размера пенсий к заработной плате и величине прожиточного минимума.

	2013	2016	2017	2018	2019	2020	2021	2022
Средний размер назначенных пенсий, в среднем за год, руб.	9917,5	12391,1	12887,0	13360,2	14163,4	14985,5	16641,5	17824,7
Соотношение среднего размера назначенных пенсий, процентов:								
с величиной прожиточного минимума пенсионера	165,4	153,3	155,0	157,5	157,3	161,0	166,0	148,9
со средним размером начисленной заработной платы	33,3	33,8	32,9	30,6	29,6	29,2	29,1	27,3

Рисунок 2 – Показатели пенсионного обеспечения в 2013, 2016–2023 гг., в руб. и процентах [1]

Таким образом, старение населения оказывает большое взаимовлияние на различные социально-экономические процессы, в частности и на размер пенсий старшего поколения. В силу того, что численность населения трудоспособного

возраста уменьшается, снижается и соотношение пенсий к величине прожиточного минимума и среднего размера заработной платы. Для того, чтобы бороться с проблемой старения населения, государство предпринимает ряд мер, которые в будущем также положительно скажутся и на увеличении соотношения среднего размера пенсий к заработной плате и величине прожиточного минимума.

Список литературы

1. Основные показатели пенсионного обеспечения в Российской Федерации – URL: https://rosstat.gov.ru/storage/mediabank/sp_2.3.docx
2. Распределение населения по возрастным группам – URL: <https://rosstat.gov.ru/storage/mediabank/demo14.xlsx>

The article analyzes the proportion of the population younger than able-bodied, able-bodied and older than working age, identifies the problem of population aging. The socio-economic consequences of population aging are described, pension provision indicators are compared with the cost of living and average wages.

Keywords: demographic development, the problem of population aging, socio-economic consequences, pension provision, population size.

СЕКЦИЯ 7. ОБРАЗОВАНИЕ И ИННОВАЦИОННЫЕ ОБРАЗОВАТЕЛЬНЫЕ ТЕХНОЛОГИИ

**Председатель секции: канд. пед. наук, доцент, доцент кафедры
«Гуманитарные дисциплины» Языкова Ирина Николаевна**

УДК 378.1

СРАВНЕНИЕ ОСОБЕННОСТЕЙ АДАПТАЦИОННОГО ПЕРИОДА СТУДЕНТОВ, ПОСТУПИВШИХ НА БАЗЕ СОО И СПО

Д.М. Епанчинцева, К.А. Тыщенко

Научный руководитель канд. пед. наук, доцент Ю.В. Казанцева

*Рубцовский индустриальный институт (филиал) ФГБОУ ВО «Алтайский государственный
технический университет им. И.И. Ползунова», г. Рубцовск*

Аннотация. В статье рассматриваются особенности адаптационного периода студентов, поступивших на базе СОО и СПО. Выделяются трудности адаптационного периода, носящие объективный и субъективный характер. Авторами были также разработаны рекомендации для успешного прохождения адаптационного периода.

Ключевые слова: адаптация, адаптационный период, трудности адаптационного периода, прохождение адаптационного периода, учебный процесс.

Для успешной учебы в вузе, становления будущего специалиста как успешного профессионала, развития карьеры необходимо особое внимание уделять периоду адаптации студентов высших учебных заведений. Этот вопрос очень важен, ведь еще вчерашние школьники переступают порог родных стен и попадают в новую, неизвестную среду. У школьника меняется все: окружение, образовательное учреждение, режим дня и т.д.

Каждый студент проходит адаптационный период по-разному. Одни студенты не испытывают особых трудностей, другие, наоборот проходят данный период гораздо сложнее. В настоящее время среди первокурсников есть много студентов, получивших среднее профессиональное образование. Мы решили сравнить прохождение адаптационного периода студентов, поступивших после окончания средней школы и имеющих среднее профессиональное образование.

Целью данной работы является выявление особенностей адаптационного периода студентов, поступивших на базе СОО и СПО, а также разработка рекомендаций для более успешного прохождения адаптационного периода.

Адаптация – это многоплановое понятие, имеющее ряд определений. По мнению Малининой И.Н., адаптация – это обширное понятие, которое включает в себя приспособление на всех уровнях организма: физиологическом, психофизиологическом и психологическом, и понимается автором с одной стороны как процесс, а с другой, как свойство личности [2].

Адаптацию определяют как совокупность морфофизиологических, поведенческих, популяционных и других особенностей организмов, обеспечивающую возможность специфического образа жизни в определенных условиях среды [3].

Социальная адаптация студентов в вузе делится на:

а) профессиональную адаптацию, т.е. приспособление к характеру учебной деятельности, ее содержанию, новым формам и условиям организации учебного процесса, которые ведут к выработке навыков самостоятельности в учебной и научной работе;

б) социально-психологическую адаптацию – приспособление индивида к новой группе, взаимоотношениям с одноклассниками, которые приводят к выработке собственного стиля поведения.

В.В. Игнатова рассматривает социальную адаптацию как активное приспособление личности к тем изменениям, которые происходят в социальной среде. Оно подразумевает, что индивид сам понимает необходимость изменений в отношениях. Таким образом, начинается формирование других поведенческих стереотипов, направленных на гармонизацию отношений с окружающей действительностью [1].

Прохождение адаптационного периода связано с рядом трудностей. Нами были выделены следующие из них:

- отрицательные переживания, связанные с уходом из школы, необходимостью взросления;
- неопределенность выбора профессии;
- недостаточная психологическая подготовленность к следующему жизненному этапу;
- неумение осуществлять психологическое саморегулирование поведения и деятельности;
- неспособность установить оптимальный режим труда и отдыха в новых условиях;
- налаживание быта и самообслуживания, особенно для иногородних студентов.

Все эти трудности различны по своему происхождению. Одни из них объективно неизбежны, другие носят субъективный характер и связаны с психологическими особенностями личности, со слабой подготовкой, недостатками воспитания в семье и школе.

Прежде всего необходимо сравнить особенности организации учебного процесса в средней школе и учреждениях среднего профессионального образования.

Режим обучения в общеобразовательной школе построен по классно-урочной системе. Урок длится 40 – 45 минут, между уроками обязательно десятиминутный перерыв, а так же предусмотрены две перемены по 20 минут. Во время урока часто меняются виды деятельности. Содержание образования предполагает изучение общеобразовательных предметов. Домашние задания строго дозированы. Не предполагается большого количества заданий,

требующих самостоятельности учащегося (рефераты, курсовые работы, проектные задания). За каждым классом закреплен классный руководитель, который взаимодействует с учащимися и родителями, следит за успеваемостью и посещением учеников.

В организациях среднего профессионального образования режим обучения предполагает наличие пар, продолжительность которых составляет 1 час 30 минут. Занятия построены по лекционно-семинарской системе, предусмотрено большое количество практических занятий, специальных предметов. Предполагается большой объем самостоятельной работы студентов (написание рефератов, выполнение проектов и курсовых работ, подготовка отчетов по практике и т.д.). Необходимо также упомянуть о материальной составляющей учебного процесса: за отличную и хорошую учебу учащиеся получают стипендии.

Для сравнения особенностей адаптационного периода студентов, поступивших на базе СПО и СОО, нами была разработана анкета. Студентам было предложено ответить на ряд вопросов:

- Как Вы чувствуете себя в группе?
- Какие эмоции и чувства Вы чаще всего испытываете во время учебы?
- Насколько часто Вы устаёте после занятий?
- Какие трудности Вы испытываете во время учебного процесса?

Нами было опрошено 56 студентов 1 курса ВО разных направлений подготовки, из них поступивших на базе СОО - 9 студентов, на базе СПО - 47 человек.

Нашли контакт с группой и чувствуют себя комфортно 48 человек, некомфортно - 1 человек, затруднились ответить на вопрос - 7. Большинство студентов, поступивших на баз СПО, испытывают во время учебы такие эмоции как воодушевление, интерес, радость, спокойствие. Среди студентов, поступивших на базе СОО отмечены такие эмоции как усталость, тревога, огорчение. Отметим, что устают после занятий 83 % студентов, поступивших на базе СОО, и только 47 % студентов, поступивших на базе СПО.

33 % студентов, поступивших на базе СОО, испытывают трудности с организацией режима труда и отдыха, 11 % указали на отсутствие трудностей, 55 % не дали ответ на данный вопрос. Из студентов, поступивших на базе СПО 52% не испытывают трудностей, и только 26 % указали на нехватку времени на подготовку к семинарам, 21% не указали ответ.

Таким образом, большинство студентов, поступивших на базе СПО, быстрее и легче проходят адаптационный период. Это связано с тем, что студенты, поступившие на базе СПО, более организованы, хорошо знакомы с режимом обучения, владеют навыками самостоятельной работы, организации режима труда и отдыха.

Для более успешного прохождения адаптационного периода мы разработали ряд рекомендаций.

- Намечить свой дальнейший профессиональный и личностный рост.

- Выявить дефициты в подготовке по предметам, наметить пути их устранения.
- Следить за правильной организацией режима труда и отдыха, придерживаться распорядка дня.
- Планировать заранее свой распорядок на месяц, неделю, отмечая наиболее важные дела, равномерно распределяя нагрузку.

Список литературы

1. Игнатова В.В. Междисциплинарный анализ феномена «Социальное взаимодействие» / В.В. Игнатова, Н.В. Ковчина // Современные проблемы науки и образования. – 2014. – № 3. – С. 240-246.
2. Малинина И.Н. Механизмы адаптации и адаптационный потенциал личности / И.Н. Малинина // Будущее клинической психологии. – Пермь: ПГНИУ. – 2017. – С. 101-106.
3. Основы адаптологии : учебное пособие / В. Е. Кузьмина, В. И. Беляков. — 2-е изд. — Самара : Изд-во «Самарский университет», 2013. — 236 с.

The article discusses the adaptation period features of students who graduated from secondary school and college. The difficulties of the adaptation period, which are objective and subjective, are highlighted. The authors also developed recommendations for successfully completing the adaptation period.

Keywords: adaptation, adaptation period, difficulties of the adaptation period, adaptation period process, educational process.

СЕКЦИЯ 8. СОЦИАЛЬНО-ФИЛОСОФСКИЕ, ИСТОРИЧЕСКИЕ И ПОЛИТИЧЕСКИЕ НАУКИ

**Председатель секции: канд. филос. наук, доцент, доцент
кафедры «Гуманитарные дисциплины» Красильникова Марина
Борисовна**

УДК 796

ВОПРОСЫ ПСИХОЛОГИЧЕСКОЙ РЕАБИЛИТАЦИИ СПОРТСМЕНОВ ПОСЛЕ ПОЛУЧЕНИЯ ТРАВМ

Д.Е. Колмагоров, А.А. Вольных

Научный руководитель канд. техн. наук, доцент Ксендзов В.О.

*Рубцовский индустриальный институт (филиал) ФГБОУ ВО «Алтайский государственный
технический университет им. И.И. Ползунова»*

Аннотация. Данная статья посвящена психологическим аспектам восстановления спортсменов после получения травм. Также рассмотрена роль психолога в реабилитации травмированных спортсменов.

Ключевые слова: спорт, психологическое восстановление, адаптация, травма.

На сегодняшний день в современном спорте проблема травматизма стоит особенно остро, поскольку требования к спортсмену постоянно возрастают. На тренировках и соревнованиях велика вероятность получения травм, так как физические и психические нагрузки постоянно увеличиваются.

Часто, после какого-либо физического увечья, люди начинают бояться снова получить травму и прекращают свою спортивную карьеру. В основном, такое происходит с профессиональными спортсменами. В психологическом восстановлении спортсмена очень важен спортивный психолог. Но не стоит забывать, что не все зависит от вмешательства извне. Человек, получивший травму, должен сам быть готов преодолевать свои барьеры и страхи после получения травмы.

Итак, какова роль психолога в восстановлении и адаптации после получения травмы:

1. Помощь в преодолении страха перед новыми травмами. Спортивный психолог ищет источники страха спортсмена перед новыми травмами и работает над ними. Этот пункт включает в себя психологические упражнения, которые ликвидируют страхи и помогают с ними справиться.

2. Постановка целей для восстановления и мотивация. В этот момент спортсмен уже должен быть готов к дальнейшей работе и быть настроен на позитив. Тут психолог помогает найти источники мотивации, а спортсмен уже сам определяет для себя цели и старается их реализовать.

При разработке индивидуальной программы по реабилитации спортсмена психологу важно учитывать множество факторов, среди которых ключевыми

являются специфика получения спортивной травмы атлетом, психологические особенности ее переживания, экспрессия болевых ощущений и др.

По мнению Ф. Флинт (F. Flint) [2], для продуктивного восстановления атлета следует знать как протекает курс реабилитации: какие ощущения являются нормой на определенной стадии восстановления, как они протекают и как контролировать курс реабилитации. Так, для неподготовленных спортсменов переживание опыта, связанного с травмой, всегда является мощным стресс-фактором. Большинство страхов атлетов связано с незнанием о том, каких последствий стоит ожидать. Возникают новые телесные ощущения, изменяются привычные реакции у спортсменов, что приводит к увеличению уровня тревожности [2].

Но реабилитация зависит не только от психолога. Это лишь часть во время адаптации после спортивной травмы. Большую роль играет и социальная поддержка, поддержка команды, родственников. Чего стоит только случай с Еленой Бережной. В 1996 году фигуристка получила серьезную травму височной кости. Осколки кости заделали часть мозга. Врачи были уверены, что Елена не только не сможет ходить, но сомневались, что она вообще будет говорить. Все это время рядом с фигуристкой был Антон Сихарулидзе, который всегда ее поддерживал и верил, что спортсменка вернется на лед. В итоге, через три месяца девушка вернулась к любимому делу, а в 2002 году Елена и Антон взяли «золото» на Олимпийских играх в Солт – Лейк – Сити [3].

Но стоит учитывать специфику психологии человека. Не каждый готов бороться с собой, своими страхами и идти до победного конца. Многие спортсмены падают духом после получения серьезной травмы и считают, что возвращение в большой спорт им уже не светит. Тут то и помогают психологи и социальное окружение. Причем, они должны «работать», так скажем, вместе. Психолог прорабатывает проблемы, окружение морально поддерживает.

И все же, действительно, бывают травмы, после которых человек уже не может вернуться в «большую игру». В таком случае вернуться в спорт можно, но уже не как участник, а как тренер. Многие спортсмены именно так и адаптируются, и справляются психологически. Передавая свои знания и опыт молодым, которые впоследствии занимают призовые места и добиваются высоких результатов. Подсознательно, тренер (бывший спортсмен) проецирует себя на их место, так как всему научил юных победителей сам, тем самым тоже становится победителем и участником соревнований.

Важно понимать, что спорт – это не только вид деятельности, который помогает укрепить физическую силу, укрепить дух человека и выработать в нем дисциплину, он также может и травмировать. Причем, не только физически, но и психологически, так как серьезные травмы сильно подрывают моральный дух спортсмена, вследствие чего приходится восстанавливать не только тело, но и адаптироваться психологически и проходить определенную реабилитацию. Стоит понимать, что в профессиональном спорте травмы – это неизбежность и спортсмен должен быть к ним готов.

Список литературы

1. Переживание спортивной травмы [Электронный источник] – URL: <https://npsyj.ru/articles/article/2676/> (дата обращения 13.03.2024)
2. Национальный психологический журнал [Электронный источник] – URL: <https://npsyj.ru/articles/article/2676/> (дата обращения 17.03.2024)
3. Культурология. РФ [Электронный источник] – URL: <https://kulturologia.ru/blogs/040520/46303/> (дата обращения 19.03.2024)

This article is devoted to the psychological aspects of athletes' recovery after injury. Let's also consider what the role of a psychologist is in restoring and overcoming an athlete's fear of new injuries and working on them.

Keywords: sport, psychological recovery, adaptation, trauma.

УДК 304.3

ВЛИЯНИЕ ФИЗИЧЕСКОЙ АКТИВНОСТИ НА ДОЛГОЛЕТИЕ ЧЕЛОВЕКА

П.С. Крапивина

Научный руководитель канд. экон. наук, доцент А.А. Владыкин
Пермский национальный исследовательский политехнический университет, Лысьвенский филиал, г. Лысьва

Аннотация. В данной статье освещается взаимосвязь продолжительности жизни и физической активности. Приводятся статистические данные по продолжительности жизни населения мира. Рассмотрены показатели и факторы, определяющие положительный вектор влияния физической активности человека на его долголетие. В статье подчёркивается важность укрепления физического здоровья, работоспособности и выносливости для повышения продолжительности жизни.

Ключевые слова: физическая активность, долголетие, продолжительность жизни, здоровье, человек.

На сегодняшний день люди так или иначе задумываются о методах и способах увеличения продолжительности своей жизни, ведь каждому здравомыслящему человеку хочется прожить подольше на этой земле. Долголетие населения наряду со смертностью являются показателями, отражающими уровень жизни в той или иной стране, её социально-экономическое развитие [5]. По данным Росстата в России ожидаемая продолжительность жизни по итогам 2022 года увеличилась до 72,76 года против 70,1 года в 2021 году [7].

Стоит рассмотреть, от чего зависит продолжительность жизни населения. В большей степени на долголетие человека влияет его образ жизни, отношение к своему здоровью, развитие и поддержание физического состояния (рис.1).

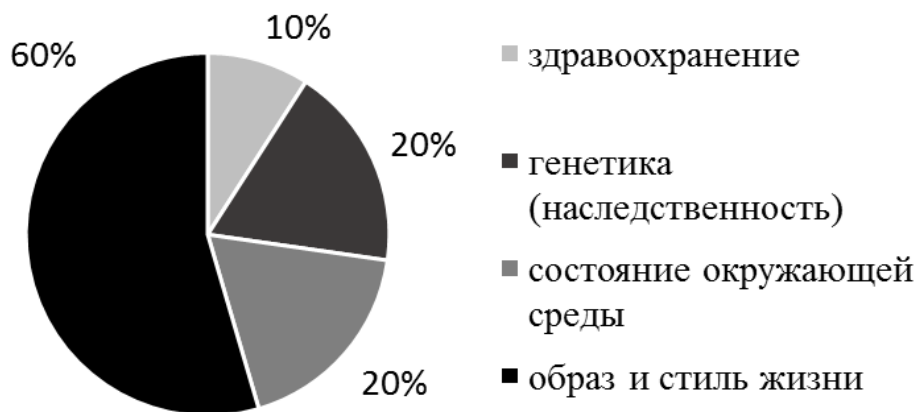


Рис. 1. Факторы, определяющие продолжительность жизни человека

Из данной диаграммы видно, что помимо образа жизни на долголетие влияет также уровень здравоохранения, его наследственность и экологическая составляющая, что нельзя отрицать. Действительно, от того, каким воздухом человек дышит каждый день, какого качества пьёт воду, зависит скорость ухудшения здоровья в целом. Статистика показывает, что с каждым годом продолжительность жизни увеличивается, наряду с этим и поднимается уровень медицины. В современных реалиях медицина шагает вперёд быстрыми темпами: разрабатывается сложное и точное роботизированное медицинское оборудование, комплексы диагностики заболеваний на ранних стадиях, методы лечения доселе неизлечимых болезней и недугов, новые лекарственные препараты и др. [3].

Самая большая составляющая долголетия является образ и стиль жизни. К образу жизни можно отнести режим труда и отдыха человека, его быт, питание, уровень двигательной активности, культурная деятельность, привычки по отношению к своему организму [1]. Физическая активность укрепляет здоровье человека, а значит, человек способен прожить дольше. Стоит отметить, что в современных условиях уровень физической активности у людей снизился. На сегодняшний день современные технологии, роботизация и автоматизация направлены на минимизацию физического труда. Среднестатистический человек большую часть времени бодрствования проводит в сидячем положении (на работе, в транспорте, дома). В связи с этим, у людей развиваются болезни, из-за которых у людей сокращается продолжительность жизни, организм не получает достаточного количества физической активности [2].

Для того, чтобы физическая нагрузка оказывала положительное влияние на продолжительность жизни, она должна соответствовать возрасту, полу и физическим возможностям организма, а также проводиться регулярно и систематически. Если человек не нагружает себя физическими упражнениями, его мышцы постепенно атрофируются, ускоряется процесс старения, организм не омолаживается. В то же время, чрезмерные физические активности не приносят положительного результата, так как изнашивают организм,

перегружают и в последствии приводят к серьёзным заболеваниям, которые, в свою очередь, повышают риск преждевременной смерти. Из вышесказанного можно сделать вывод, что наиболее благоприятна организму оптимальная физическая активность, которая реализуется с учётом индивидуальных параметров конкретного человека. Поэтому, перед тем как начать заниматься целенаправленно каким-то видом спорта, следует проконсультироваться с медицинским специалистом, который оценит уровень возможностей организма и необходимую степень физической активности, так как спорт – порой изнурительная физическая деятельность с высоким уровнем нагрузки на организм.

Само влияние физической активности на организм происходит следующим образом: по мере увеличения нагрузки ускоряются обменные процессы в организме, увеличивается потребность клеток в кислороде, т.е. происходит в какой-то степени обновление организма. Человек же при этом чувствует увеличение частоты сердцебиения, далее формируется желание в приёме пищи. Обновление организма происходит и через активное потоотделение, которое сопровождает человека при выполнении физических упражнений. С потом выводятся токсины, все вредные вещества. Также, благодаря активностям улучшается общий мышечный тонус, показатели основных систем организма, появляется выносливость, увеличивается работоспособность человека, укрепляется иммунитет [4].

Стоит отметить, что физическая активность может снижать влияние вредных привычек, если таковые имеются у человека. Например, курение засоряет лёгкие, пагубно влияет на дыхательную систему, но при физической нагрузке, органы дыхания в какой-то мере прочищаются, благодаря быстрому обмену кислорода и углекислого газа.

Физическая активность может служить к увеличению продолжительности жизни в случае восстановления после тяжёлых заболеваний. При данных обстоятельствах, как правило, медицинским персоналом назначается лечебно-физическая культура (ЛФК), различные виды лечебной гимнастики, которые могут оказать содействие и в борьбе с хроническими недугами.

В свою очередь натренированный организм легче справляется с другими составляющими факторами продолжительности жизни, если они неблагоприятны. Такой организм проще переносит плохие погодные условия, борется с наследственными заболеваниями, человек, как правило, реже обращается за медицинской помощью, менее подвержен инфекционным заболеваниям [6, с. 33].

Из всего вышесказанного целесообразно прийти к выводу, что физическая активность в оптимальном её исполнении оказывает положительное влияние на долголетие населения. Стоит отметить важность занятиями физической культурой для поддержания и улучшения показателей здоровья для увеличения продолжительности жизни.

Список литературы

1. ЗОЖ - образ жизни человека [Электронный ресурс]. URL: <http://gbuz-gp8.ru/refresher/zozh-obraz-zhizni-cheloveka> (дата обращения: 11.01.2024).
2. Иванова, Е. А. Зависимость продолжительности жизни от уровня физической активности. Влияние физической активности на психофизиологическое состояние человека / Е. А. Иванова, Е. Г. Мусатова // Лучшая студенческая статья 2019 : сборник статей XXII Международного научно-исследовательского конкурса, Пенза, 25 мая 2019 года. – Пенза: "Наука и Просвещение" (ИП Гуляев Г.Ю.), 2019. – С. 285-288.
3. Инновационные лекарства продлят жизнь орфанных пациентов [Электронный ресурс]. URL: <https://rg.ru/2020/02/11/innovacionnye-lekarstva-prodliat-zhizn-orfannyh-pacientov.html> (дата обращения: 10.01.2024).
4. Мирошник, Д. Ю. Физическая активность как средство совершенствования организма / Д. Ю. Мирошник, П. В. Тарасов // Состояние, проблемы и перспективы развития физической культуры и спорта в аграрных вузах России : Сборник материалов Всероссийской (национальной) научно-практической конференции, приуроченной к 80-летию образования Алтайского государственного аграрного университета, Барнаул, 21–22 сентября 2023 года. – Барнаул: Алтайский государственный аграрный университет, 2023. – С. 155-160.
5. Новоселова Е.Н. Основные факторы продолжительности жизни жителей мегаполиса (на примере Москвы) // Вестник Московского университета. Серия 18. Социология и политология. 2016. №2. URL: <https://cyberleninka.ru/article/n/osnovnyye-factory-prodolzhitelnosti-zhizni-zhiteley-megapolisa-na-primere-moskvu> (дата обращения: 09.01.2024).
6. Орешник Ю.А. К здоровью через физкультуру. - Москва: Медицина, 1989.
7. Продолжительность жизни в России рекордно выросла после двухлетнего спада [Электронный ресурс]. URL: <https://www.rbc.ru/economics/26/03/2023/641f04989a7947c736e37524> (дата обращения: 09.01.2024).

This article highlights the relationship between life expectancy and physical activity. Statistical data on life expectancy of the world population is provided. The indicators and factors that determine the positive vector of the influence of a person's physical activity on his longevity are considered. The article emphasizes the importance of strengthening physical health, performance and endurance to increase life expectancy.

Keywords: physical activity, longevity, life expectancy, health, person.

О ПРОБЛЕМЕ ФОРМИРОВАНИЯ НОВОЙ ПОЛИТИЧЕСКОЙ ЭЛИТЫ В РОССИЙСКОЙ ФЕДЕРАЦИИ

М.И.Лазарев

Научный руководитель канд. филос. наук, доцент В.И.Попов

Рубцовский индустриальный институт (филиал) ФГБОУ ВО «Алтайский государственный технический университет им. И.И. Ползунова», г. Рубцовск

Аннотация. В статье рассматривается формирование современной политической элиты в Российской Федерации. Также автор пытается проанализировать процесс формирования современного политического лидера. Рассматривает понятие «лидер» и «лидерство»; особенности формирования политического лидерства на современном этапе. В заключении автор анализирует послание Президента РФ 2024 года, в котором рассматриваются проблемы кадровой политики, формирование кадрового резерва, формулируются требования к современным кадрам.

Ключевые слова: кадровая политика, понятие «лидер» и «лидерство», формирование политической элиты.

На протяжении многих веков цивилизованного этапа развития человечества на социальные процессы значительное влияние оказывали отдельные личности. Поэтому проблема политического лидерства в современном мире была и остаётся актуальной для различных дискуссий.

Лидер – авторитетный член группы или организации, который обладает наибольшим влиянием и способен играть ведущую роль в принятии решений, формировании направлений развития, мотивации остальных членов на достижение общих целей [0].

Быть лидером – чаще всего врождённая способность, которую нужно в себе развивать [0]. Лидер должен быть заинтересованным в том, что происходит вокруг и одновременно с этим пытаться наладить контроль над происходящим, выстраивая дружественные отношения со своими сторонниками и последователями. Те, кто хотят стать лидером, стремятся как можно быстрее развить в себе лидерские качества, достичь требуемых навыков.

Существует такое понятие как «лидерство», что означает процесс влияния, которое осуществляет лидер в отношении группы или организации с целью достижения общих целей. По мнению учёных, единой трактовки лидерства нет, ведь оно может иметь разные значения в различных сферах жизнедеятельности.

Политическая наука рассматривает лидерство как феномен власти, политический институт [0]. Впервые определение понятия «лидерство» в политику ввёл итальянский писатель и политический деятель Николо Макиавелли. По его мнению, политический лидер – это государь, спланирующий и представляющий все общество и использующий любые средства для поддержания общественного порядка и сохранения своего господства [0].

В политической сфере различают лидеров трёх уровней:

1. Лидер малой группы лиц, имеющих общие интересы. Для него характерны обладание внутригрупповой властью в виде авторитета.

2. Лидер общественного движения, организации, партии – лицо, с которым конкретные социальные слои (группы) связывают возможность удовлетворения своих интересов.

3. Политический лидер – это лицо, действующее в рамках системы властных отношений, где лидерство функционирует как особый социальный институт, направленный на обеспечение защиты и баланса интересов разнообразных социальных групп [0].

Сила политического лидера заключается в том, что он обладает нужными «социальными характеристиками», заставляющие других повиноваться.

В теории политического лидерства выделяют три основные функции, которые выполняет лидер:

1. Диагностическая функция (лидер анализирует текущую ситуацию, ставит ей «диагноз», оценивает сильные и слабые стороны, выявляет возможности для улучшения и развития).

2. Директивная функция (лидер определяет направления действий, устанавливает цели, задаёт задачи, определяет методы выполнения работы и контролирует процесс достижения результатов)

3. Мобилизационная функция (лидер вдохновляет людей для достижения определённых целей и задач).

Существуют так же и другие функции. Например, функция интеграции, которая направлена на сплочение и объединение групп и слоёв населения.

Политология, рассматривающая феномен политического лидерства, использует для анализа политического лидерства выводы и результаты исследований, проводимых в области социологии, политической психологии и истории [0]. Многие учёные изучали причины возникновения лидерства, вследствие чего сформировались некоторые теории.

Самой распространённой из них является «теория черт», которая появилась в начале XX века. Согласно этой теории, лидерство зависит от определённых индивидуальных качеств лидера: ум, воля, внешность и т.п. Её сторонниками стали Л. Бернارد, О. Тэд, В. Бинхам и С. Килбоурн [0].

Выделим основные качества, которые считались необходимыми для лидера:

- Сильное стремление к ответственности и завершению дела;
- Энергия и упорство в достижении цели, рискованность и оригинальность в решении проблем;
- Проявление инициативы;
- Самоуверенность;
- Способность оказывать влияние на поведение окружающих;
- Желание принять на себя все последствия действий и решений;
- Способность противостоять фрустрации и распаду группы [0].

Факторно-аналитическая концепция развивает положения теории черт. Она выявляет взаимосвязь между индивидуальными качествами человека и

характерными для него чертами, которые помогают ему в достижении политических целей [0].

Проблема политического лидерства представляет собой значимую научную проблему. Например, «теория черт» имеет свои недостатки, главным из которых является игнорирование социальной природы лидерства и представление, что определённые черты индивида могут сделать его лидером, даже если он не будет предпринимать никаких действий. Кроме того, эта теория игнорирует факт того, что при выполнении функций лидера идёт развитие и укрепление лидерских качеств.

Дж. Пейдж считает, что политическое лидерство представляет собой взаимодействие людей в позиции власти с их оппонентами и остальными членами общества. Это взаимодействие прослеживается как в прошлом, так и в настоящем, и, по мнению автора, будет продолжаться и в будущем, охватывая весь мир [0].

По мнению Дж. Пейджа, под политическим лидерством понимается взаимодействие всех членов группы, лидера со своими последователями как единое целое.

В работе Дулинской О. И политическое лидерство характеризуется как «способность вовлекать других людей в процесс достижения цели в рамках более крупной системы или окружения» [0].

Согласно научной публикации Дулинской О.И.«Теоретические аспекты изучения политического лидерства в современной политико-психологической науке», которая основывается на мнении Г.Тарда, основным законом социальной жизни является подражание последователей лидеру. Существует «теория подражания», разработанная им, в которой он пытался донести людям, что в основе общества лежит подражание [0].

Таким образом, обобщая всё вышесказанное, можно считать, что политическое лидерство включает в себя как индивидуальные черты лидера, так и социальные и коллективные процессы, происходящие в обществе.

29 февраля 2024 года президент РФ В.В. Путин выступил с ежегодным посланием Федеральному Собранию, в котором он определил основные направления кадровой политики на ближайшую перспективу. По мнению президента, кадровый резерв на ближайшие годы будет формироваться из граждан страны, которые осознают, что такие национальные интересы и во время проведения специальной военной операции на Украине не словом, а делом доказали свою патриотическую позицию.

«Благодарю всех, кто борется сейчас за интересы Отечества, кто проходит через горнило военных испытаний, ежедневно рискует жизнью. Весь народ преклоняется перед вашим подвигом, скорбит о погибших, и Россия всегда будет помнить своих павших героев», - заявил президент РФ В.В.Путин [1].

В.В. Путин анонсировал новую специальную кадровую программу для ветеранов и участников СВО - «Время героев».

«С 1 марта 2024 года, ветераны специальной военной операции, а также солдаты и офицеры, которые сейчас сражаются в действующих частях, смогут

подать заявление для участия в первом учебном потоке специальной кадровой программы. Назовем её «Время героев» [1].

В.В.Путин так же объявил о запуске нового национального проекта «Кадры», который будет особенно важен для подростков, как для будущих работодателей, заявив, что данный проект будет направлен на современных подростков, которые должны стать профессионалами своего дела [1].

Президент РФ отметил, что именно участники СВО и те, кто защищают нашу Родину от внешних угроз, должны занимать ведущие должности в нашей стране, а не нынешняя «элита», сказав, что подлинная, настоящая элита это все те, кто служат России и доказали свою преданность ей [1].

Список литературы

1. Дулинская О. И. Теоретические аспекты изучения политического лидерства в современной политико-психологической науке // Вестник МГУКИ. 2010. №2. URL: <https://cyberleninka.ru/article/n/teoreticheskie-aspekty-izucheniya-politicheskogo-liderstva-v-sovremennoy-politiko-psihologicheskoy-nauke> (дата обращения: 23.03.2024).

2. Колосков И.А. Современные подходы к теории лидерства // Вестник РМАТ. 2015. №3. URL: <https://cyberleninka.ru/article/n/sovremennye-podhody-k-teorii-liderstva> (дата обращения: 24.03.2024).

3. Костенко С. А. Имидж современного политика в условиях трансформации российского общества : автореферат дис. ... кандидата политических наук : 23.00.02 / Ставроп. гос. ун-т. - Ставрополь, 2006. - 21 с.

4. Макиавелли Н. Государь.- М., Эксмо, 2022г.

5. Мокшанцев Л.В. «Экономика и социум» - №4 (13), 2014

6. Мокшанцев Л.В. ТЕОРИИ ЛИДЕРСТВА // Экономика и социум. 2014. №4-3 (13). URL: <https://cyberleninka.ru/article/n/teorii-liderstva> (дата обращения: 24.03.2024).

7. Ольшанский Д.В. 056 Основы политической психологии. — Екатеринбург: Деловая книга, 2001. — 496 с.

1. Послание президента РФ [электронный ресурс] – Режим доступа: <http://www.kremlin.ru/events/president/transcripts/73585> – (дата обращения: 24.03.2024)

8. Проблема политического лидерства [электронный ресурс] – Режим доступа: https://www.librero.ru/journalism/problema_politicheskogo_liderstva – (дата обращения: 24.03.2024)

9. Санникова Е. А. Лидерство. Психология лидерства. Лидерская эффективность в управлении // КНЖ. 2018. №3 (24). URL: <https://cyberleninka.ru/article/n/liderstvo-psihologiya-liderstva-liderskaya-effektivnost-v-upravlenii> (дата обращения: 22.03.2024).

10. Смоляр А. В. Политическое лидерство: определение, типология, функции и современные тенденции развития // Вестник ЗабГУ. 2007. №3. URL:

<https://cyberleninka.ru/article/n/politicheskoe-liderstvo-opredelenie-tipologiya-funktsii-i-sovremennye-tendentsii-razvitiya> (дата обращения: 22.03.2024).

The article considers the formation of modern political elite in the Russian Federation. The author also tries to analyze the process of formation of a modern political leader. Examines the concept of "leader" and "leadership"; the peculiarities of the formation of political leadership at the present stage. In conclusion, the author analyzes the message of the President of the Russian Federation 2024, which considers the problems of personnel policy, the formation of the personnel reserve, formulates the requirements for modern personnel.

Keywords: problem, shaping, political elite, Russian Federation.

УДК 930.2

ИСТОРИЧЕСКАЯ ПАМЯТЬ КАК ФАКТОР ФОРМИРОВАНИЯ МИРОВОЗЗРЕНИЯ МОЛОДЕЖИ

Э.В. Леонтьева, Т.Ю. Срыбная

Научный руководитель канд. филос. наук, доцент М.Б. Красильникова
Рубцовский индустриальный институт (филиал) ФГБОУ ВО «Алтайский государственный университет им. И.И. Ползунова»

Аннотация. Историческая память рассмотрена в статье как культурный феномен, как основа преемственности и национально - гражданской идентичности. Такое понимание позволяет утверждать, что историческая память является важнейшим фактором формирования мировоззрения молодежи. Проведено исследование, выявившее некоторые особенности понимания истории, видения культурно-исторических событий представителями молодежной когорты.

Ключевые слова: историческая память, культура, мировоззрение, культурная память, культурное наследие.

Актуальность данной работы предопределена современной социокультурной ситуацией и рядом современных событий, которые вывели на первый план проблему культурной идентификации и самоопределения народа в историческом пространстве, проблему сохранения суверенитета. В решении задач, соответствующих данной проблематике, существенную роль играет историческая память.

Кроме памяти отдельной личности существует другой вид памяти – коллективной, исторической, которая сохраняет опыт прежних поколений. В современном научном знании представлено большое количество определений исторической памяти. Для раскрытия сути этого феномена предлагается ряд дефиниций, взаимозаменяющих друг друга: «социальная память», «историческая память», «культурная память», «коллективная память». В контексте данной статьи историческую память рассматривается как особый культурный феномен, как социокультурный опыт поколений, дающий основание для самоидентификации и самоосмысления народа в процессе социокультурной динамики. При таком понимании историческая память осознается основой культурной преемственности поколений и национально –

гражданской идентичности, а также одним из основных факторов формирования мировоззрения молодого поколения [2, с.209–214]. Значимым видится указание современных исследователей на то, что историческая память представляет собой социальный конструкт, который может формироваться как стихийно – как передача социокультурного опыта поколений, так и сознательно – на основе сознательной, систематической и целенаправленной деятельности социальных институтов [1].

Главными механизмами формирования исторической памяти молодежи являются система образования, средства массовой информации, т. е. те социальные институты, которые оказывают существенное влияние на молодежь в процессе социализации. Исходя из сказанного, можно отметить очевидную необходимость выработки единой стратегии со стороны государства, школы, вуза и социальных институтов в вопросе формирования исторической памяти у современного поколения. Необходимость сохранения целостности и непрерывности исторической памяти внятно обозначена государственной политикой. В Стратегии национальной безопасности, утвержденной Указом Президента РФ № 400 от 2 июля 2021 года, в качестве приоритетов определены защита традиционных российских духовно-нравственных ценностей, культуры и исторической памяти. В этом документе, имеющем особое значение для российского общества, зафиксирована задача укрепления культурного суверенитета и сохранения культурного пространства России [3].

Основу исторической памяти составляет историческое знание, позволяющее судить не только о той или иной степени усвоения событийной канвы истории, последовательности исторических событий, но и о включенности познающего субъекта в пространство смыслов и ценностей истории своей страны. Такое знание формирует опыт осмысления культурно-исторических процессов.

Для выявления общей картины «состояния» исторической памяти молодежной когорты был проведен опрос, в котором участвовали молодые люди в возрасте от 16 до 24. Ответы на вопросы, предложенные респондентам, дали возможность оценить знания в области отечественной истории, определить, какие события видят представители этой возрастной группы «вершинными точками» русской истории и культуры, выявить источники познаний в области истории.

Опрос показал, что большинство респондентов интересуются историей страны, но при этом к материалам отечественной истории обращаются несистемно (72% опрошенных); свое постоянное внимание к истории России (возможно, как следствие увлеченности отечественной историей) отметили лишь 13% респондентов, и 15% – достаточно большой, на наш взгляд, показатель для людей этой возрастной категории – указали, что историей не интересуются совсем (см. рис. 1).



Рис. 1. Интересует ли вас история нашей страны?

При этом 70% отметили, что стремятся пополнять свои знания, а 30% респондентов считают свои познания в области истории вполне достаточными (см. рис. 2).

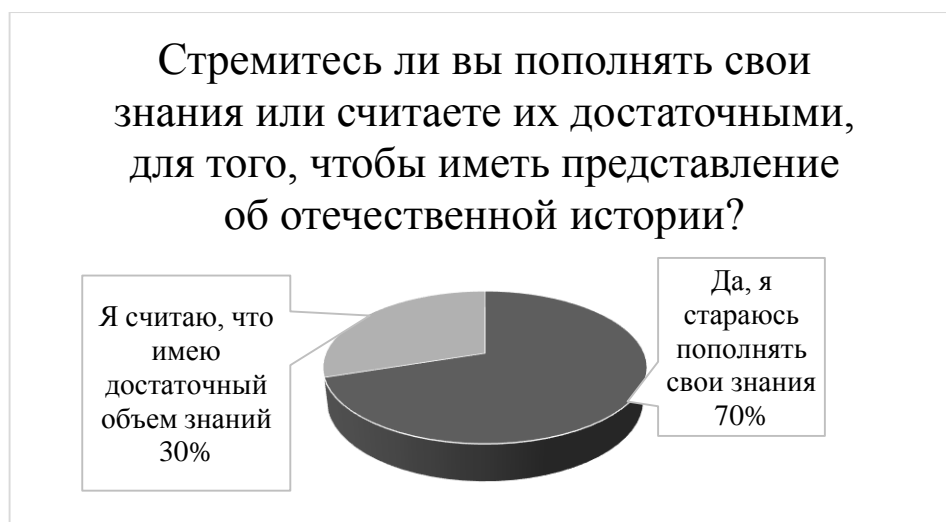


Рис. 2. Стремитесь ли вы пополнять свои знания или считаете их достаточными, для того, чтобы иметь представление об отечественной истории?

Ряд вопросов исследования был направлен на выявление наиболее значимых, с точки зрения опрошенных, периодов и событий отечественной истории или периодов, вызывающих эмоциональный отклик, интерес.

При ответе на вопрос о том, какой период отечественной истории видится самым интересным (периодизация была предложена), были получены следующие результаты: наибольший интерес вызывает история России периода СССР (35%) и современная Россия (25%); на третьей позиции оказалась история Древней Руси; четвертую позицию заняла история России имперского периода (см. рис. 3).



Рис. 3. Какой период отечественной истории для вас особенно интересен?

Но при детализации, отвечая на вопрос о событиях этих периодов и исторических личностях, им соответствующих, респонденты испытывали затруднения – позиция «затрудняюсь ответить» в процентном отношении оказалась достаточно устойчивой, что никак не соответствует самооценке интереса к истории и знаний в этой области.

Среди наиболее значимых событий отечественной истории были названы:

- Крещение Руси Владимиром – Красным солнышком;
- Куликовская битва, начало освобождения русского народа от золотоордынского ига;
- революция 1917 года, которая, по мнению одного из респондентов, «перевернула, точнее, взорвала старый мир».
- Индустриализация страны в годы первых пятилеток;
- снятие блокады Ленинграда;
- Победа в Великой Отечественной войне, во Второй мировой войне Советского Союза фашистской Германии, что привело к укреплению позиций СССР на мировой арене
- снятие блокады Ленинграда;
- Построение первой в мире АЭС, 1954;
- Запуск первого в мире искусственного спутника, 1957;
- Запуск первого в мире пилотируемого космического корабля, 12 апреля 1961.
- первый полет человека в космос – нашего соотечественника Юрия Алексеевича Гагарина.
- перестройка, приведшая к распаду могущественной державы – Советского Союза.

Таким образом, история в событиях была восстановлена, но при этом почти выпал период истории современной, постсоветской России. Несмотря на то, что достаточно много опрошенных отметили свой интерес к истории современной России (см. рис. 3), в перечень значимых событий этот период почти не попал, что свидетельствует о недостаточной рефлексии по поводу

современной истории или неспособности интерпретировать события, связывать их с общей исторической канвой. Неотрефлексированность этого периода, возможно, определяется малой временной дистанцией и противоречивостью оценок событий, что затрудняет их осмысление и выработку собственных взглядов на них. Вместе с тем данные, полученные в ходе исследования, указывают на отсутствие системных знаний, свидетельствуют о несформированности мировоззренческой позиции студентов.

Затруднение вызвал вопрос об исторических личностях того или иного периода, о том, какие имена сопровождают наиболее значимые события. Список упомянутых имен оказался невелик: Рюрик, Владимир-Красное Солнышко, Петр I, М. В. Ломоносов, Д. И. Менделеев, А. С. Пушкин, М. Ю. Лермонтов, М. И. Кутузов, А. В. Суворов, М. А. Булгаков, К. Жуков. Кроме того, не всегда имя оказывалось увязанным с историческим периодом или событием.

На вопрос о том, существуют ли причинно-следственные связи между событиями в прошлом и современными событиями, большинство респондентов ответили положительно – 87%, ответ «возможно» – 5%, «нет» – 8%. Такие результаты позволяют сделать вывод о том, что для респондентов важна связь современности с прошлым, на чем и основана историческая память. (см. рис. 4)



Рис. 4. Как вы считаете, существуют ли причинно-следственные связи между событиями в прошлом и современными событиями?

На вопрос о том, гордятся ли опрошиваемые историей своей страны, положительный ответ дали 72% опрошенных. Это существенный показатель. В этом ответе не только эмоциональное отношение к отечественной истории, но и в определенной степени указание на личную сопричастность к ней, идентификацию себя со страной. Однако высокий процент «безразличных» к истории Отечества (28%) можно рассматривать как тревожный сигнал и результат недостаточных знаний в области отечественной истории (см. рис. 5).

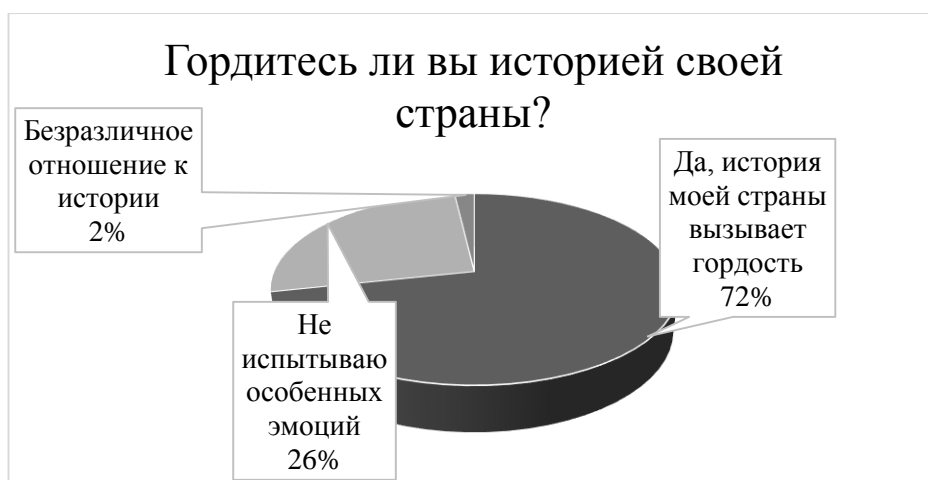


Рис. 5. Гордитесь ли вы историей своей страны?

При оценке исторического знания важен его источник. Основным источником знаний по истории России респонденты назвали учебники и учебные занятия по истории в институте и Интернет-ресурсы. Результаты здесь оказались почти одинаковыми – 34% и 35% соответственно. Закономерно, что молодежь сегодня активно использует «просторы интернета», но вызывает сомнения как качество информации, которую там получают, так и качество самих источников информации, так как источниками были названы Википедия, видеохостинг YouTube, ВКонтакте. Кроме того, источниками информации были упомянуты кинематограф – 29% и категория «другое» – например, рассказы представителей старших поколений. Таким образом, большое количество информации в области истории, опрошенные получают из Интернет-ресурсов, но выбор источников информации осуществляется не избирательно.



Рис. 7. Что является для вас основным источником информации по истории?

Завершал анкетирование открытый вопрос: Закончите фразу своим вариантом: «Россия для меня – это...»

Приведем фрагмент одного из ответов: «Для меня Россия – это русские, которые оставили след на судьбе всего человечества. Это культура, влияние которой на европейскую цивилизацию невозможно переоценить. Разумеется, для меня Россия – это не только великие предки, но и современники, простые люди, сограждане. Я искренне люблю Россию и поэтому даже не представляю себя гражданином какой-либо другой страны».

Среди ответов были следующие утверждения:

Россия для меня – это...

- Родина 26 (32.5%)
- Дом (15%)
- Гордость (15%)
- Государство, в котором я живу (10%)
- Жизнь (6.25%)
- Мощь (5%)
- Успех (5%)

Исходя из полученных данных, можно сделать выводы о том, что и история страны, и ее культура в целом воспринимаются эмоционально положительно. Ответы показывают высокую степень идентификации опрошенных себя со страной, ее культурой и историй.

Вместе с тем есть и существенные проблемы, обусловленные несистемностью знаний. Исследование показало, что исторические знания опрошенных в большей степени эмоциональные, чем фактологические, что делает, на наш взгляд, историческую память избирательной. При всей увлеченности отечественной историей, молодежи порой не хватает знаний, базы, которая позволяла бы аналитически, рефлексивно воспринимать и оценивать историю. Тот факт, что академические лекции соперничают с интернет-пространством, проблематизирует процесс получения глубоких и объективных знаний в области истории, что задает возможность мировоззренческого релятивизма.

Поскольку, как было отмечено в статье, историческая память является базой для мировоззренческих позиций, предполагаем, что недооценка гуманитарных дисциплин в учебном процессе или их сокращение негативно влияют на формирование как исторической памяти, так и мировоззрения молодежи.

Список литературы

1. Бельков О. А. Историческая память: роль государства в ее формировании // Власть. 2020. Том 28. № 6. С. 315-317. DOI: <https://doi.org/10.31171/vlast.v28i6.7804> URL : <https://www.jour.fnisc.ru/index.php/vlast/article/view/7804> (дата обращения: 02.04.2024).

2. Красильникова М.Б. Историческая память и гуманитарное знание // Современная техника и технологии: проблемы, состояние и перспективы: Материалы XII Всероссийской научно-практической конференции 24–25 ноября 2023 г. РИИ. – Рубцовск, 2023. – С.209–214 https://www.rubinst.ru/sites/default/files/files/science/conference_materials/technical_collection-24.pdf

3. Стратегия национальной безопасности России (утверждена Указом Президента РФ № 400 от 2 июля 2021 года) // Справочно-информационная система «Гарант-плюс» (сайт). URL: <https://www.garant.ru/products/ipo/prime/doc/401325792/> (дата обращения: 02.04.2024)

Historical memory is considered in the article as a cultural phenomenon, as the basis of continuity and national - civic identity. This understanding allows us to assert that historical memory is the most important factor in shaping the worldview of young people. A study was conducted that revealed some features of the understanding of history, the vision of cultural and historical events by representatives of the youth cohort.

Keywords: historical memory, culture, worldview, cultural memory, cultural heritage.

УДК 343.98

ОБ ОПАСНОСТИ РАСПРОСТРАНЕНИЯ ЭКСТРЕМИСТСКОЙ ИДЕОЛОГИИ В ЭЛЕКТРОННЫХ СРЕДСТВАХ МАССОВОЙ ИНФОРМАЦИИ

В.П. Прийменко

Научный руководитель канд. филос. наук, доцент В.И. Попов

Рубцовский индустриальный институт (филиал) ФГБОУ ВО «Алтайский государственный технический университет им. И.И. Ползунова», г. Рубцовск

Аннотация. В статье обсуждаются опасности распространения экстремистской идеологии через электронные средства массовой информации, особое внимание уделяется Интернету как платформе для распространения радикальными группами своих идей и планирования террористической деятельности. В нем анализируются проблемы регулирования информации в Интернете, причины роста преступлений экстремистской направленности в молодежной среде и меры, которые необходимо принять для повышения эффективности противодействия экстремизму среди молодежи.

Ключевые слова: экстремизм, социальные сети, мессенджеры, теракты, Интернет.

В последние десятилетия многовековые традиции терроризма все чаще становятся предметом озабоченности мирового общественного мнения. Взрывы и массовые убийства мирных граждан представляют все большую угрозу стабильности политической системы и безопасности для всех государств мира. Насилие и экстремизм широко распространяется в электронных средствах массовой информации и часто находит сторонников и последователей в молодежной среде.

Согласно Федеральному закону от 25 июля 2002 г. N 114-ФЗ "О противодействии экстремистской деятельности" экстремизм (от лат. *extremus* – крайний) – приверженность к крайним взглядам и, в особенности, мерам, например:

- публичное оправдание терроризма и иная террористическая деятельность;
- возбуждение социальной, расовой, национальной или религиозной розни;
- организация и подготовка деяний, указанных в законе, а также подстрекательство к их осуществлению;
- финансирование либо иное содействие в организации, подготовке и осуществлении этих деяний [7].

Основываясь на информации, предоставляемой РИА Новости, в современной эпохе наблюдается учащение случаев экстремистских и террористических актов различной направленности, например, террористический акт в "Крокус сити холл" 22 марта 2024 года, взрыв Крымского моста 8 октября 2023 года и открытие огня на полигоне Западного военного округа в Белгородской области 15 октября 2022 года [6]. Для осуществления подобных терактов необходимо присутствие определенных лиц. Для выявления их нахождения требуется разместить информацию подходящим образом, что касается использования современных технологий, включая сеть Интернет.

Распространение экстремистского контента в сети интернет представляет собой одну из значительных угроз в современном мире. Интернет стал площадкой, на которой радикальные группировки распространяют свои идеологии, привлекают новых сторонников и планируют террористические акты. Данный контент способен провоцировать чувства ненависти, подстрекать к насилию и террористическим действиям, а также способствовать укреплению экстремистских убеждений. В связи с развитием технологий и всеобщей доступностью интернета данные материалы становятся доступными для пользователей всех возрастов и из различных стран.

Для противодействия данной угрозе необходимо провести комплексный анализ, разработать эффективные стратегии и обеспечить международное сотрудничество. Применение всеобъемлющих мер по борьбе с экстремистским контентом является важным шагом в обеспечении безопасности и устойчивости цифрового пространства.

Экстремистские организации быстро адаптируются к условиям цифровой среды и успешно используют интернет в своих целях. Они активно расширяют свое присутствие в онлайн-пространстве, что позволяет им эффективно распространять экстремистскую и пропагандистскую информацию, привлекать новых сторонников, организовывать террористические акты и осуществлять кибератаки.

Злоупотребление интернетом со стороны экстремистских группировок представляет собой серьезную угрозу для общественной безопасности и

международной стабильности. Для противодействия данному явлению власти и правоохранительные органы осуществляют мониторинг и блокировку экстремистского контента, а также сотрудничают с интернет-провайдерами и социальными сетями с целью пресечения деятельности террористических и экстремистских организаций в сети.

В настоящее время Интернет представляет собой активно используемую площадку для деятельности экстремистских организаций. На различных веб-ресурсах можно обнаружить информацию о таких организациях, представленную в виде новостей или судебных документов. Помимо этого, существует возможность получать коммерческие предложения от данных организаций, например, через личные сообщения в социальных сетях с призывом к быстрому и легкому заработку. В результате формируется система интернет-ресурсов, направленных на пропаганду идеологии и вербовку новых членов в экстремистские и террористические группировки, что приводит к появлению все большего числа подобных организаций и увеличению числа актов экстремизма и террора. Данная тенденция объясняется некоторыми преимуществами использования Интернета экстремистами:

- Высокая скорость создания и распространения информации;
- Финансовая доступность размещения контента;
- Отсутствие межгосударственных ограничений в передаче информации;
- Потенциальная огромная аудитория пользователей;
- Разнообразие сервисов и возможность их постоянного усовершенствования;
- Сложность контроля со стороны государства;
- Возможность сохранения анонимности при взаимодействии в сети;
- Возможность воздействия на СМИ, использующие Интернет в качестве источника информации.

В русскоязычном сегменте Интернета значительной популярностью среди авторов радикальных материалов пользуется социальная сеть "ВКонтакте", благодаря своим функциональным возможностям, которые идеально подходят для деятельности указанных сообществ. Следом в списке предпочтений авторов находятся мессенджеры "Telegram", "WhatsApp", а также платформы социальных сетей, такие как "Reddit", "Pikabu" и другие.

Способы передачи информации в настоящем цифровом обществе играют важную роль, учитывая ключевое значение информации как ресурса. Рассылки новостей от сообществ в социальных сетях и личные сообщения в мессенджерах открывают широкие возможности для обмена информацией между пользователями. Эти средства обеспечивают быструю и эффективную передачу новостей, идей, мнений, а также повседневных событий, способствуя активной коммуникации в онлайн-пространстве.

Однако, Несмотря на достоинства, крайне важно учитывать недостатки и потенциальные риски, которые могут сопутствовать процессу передачи информации через цифровые платформы. Среди таких аспектов можно

выделить распространение дезинформации и фейковых новостей, нарушение частной жизни и конфиденциальности данных, цифровое манипулирование, а также повышенный уровень различных форм пропаганды. В связи с этим возникает необходимость осознавать личную ответственность за передачу и прием информации, а также развивать критическое мышление в контексте интерпретации всего информационного контента, который мы встречаем и распространяем в цифровой среде.

Рассматривая собственную страницу в цифровом пространстве как личное свободное пространство, пользователи приобретают возможность активного подбора контента и аудитории в соответствии со своими собственными интересами и предпочтениями. Этот подход способствует установлению более высокого уровня доверия к информации, поступающей из социальных сетей и мессенджеров, по сравнению с другими типами источников, такими как телевидение, печатные издания и даже онлайн-СМИ. Преобладающим контентом в интернете сегодня являются публикации в блогах, сообщения и дискуссии в социальных сетях, форумах и чатах мессенджеров, создаваемые не профессиональными журналистами, а обычными пользователями. Характерный для данного контента хаотичный и непрерывный характер делает его практически неподдающимся контролю. Такая свобода выражения способствует широкому распространению контента и эффективно усиливает возможность диффузии экстремистских идей без значительного воздействия регулирующих правовых и технических механизмов.

Регулирование деятельности социальных сетей и мессенджеров представляет собой значительно сложную задачу по сравнению с контролем за обычными веб-сайтами. Зарубежные социальные платформы обычно находятся за пределами юрисдикции российского законодательства, что делает их более уязвимыми для публикации информации с экстремистским или радикальным содержанием. Несмотря на это, российская аудитория на этих платформах обычно оказывается менее значительной, что снижает эффективность пропаганды. Деятельность экстремистов в социальных сетях и мессенджерах связана с особыми особенностями, так как здесь доступна значительная личная информация пользователей, позволяющая целенаправленно использовать ее для распространения материалов и привлечения новых сторонников.

Молодежь, находящаяся в подростковом возрасте, представляет особую группу риска для усвоения экстремистских и террористических идей из-за их повышенного чувства справедливости и поиска собственных ценностей. Молодежная аудитория часто является целевой группой экстремистских субкультур, что позволяет активистам террористических и экстремистских организаций ловко манипулировать ими и оперативно реагировать на любые попытки противодействия со стороны правоохранительных органов.

В настоящее время ситуация как в России, так и в мире в целом вызывает обеспокоенность из-за ухудшения общественно-политической обстановки, способствующей увеличению экстремистской и террористической активности. Однако причинами такого развития событий служат не только социально-

политические факторы. Например, многообразие этнических групп в стране оказывает существенное влияние на рост экстремистской преступности.

Изучение отчетов Министерства внутренних дел Российской Федерации позволяет определить актуальные тенденции в области преступности, исходя из которых установлено увеличение числа экстремистских преступлений с 2019 года и по настоящее время [5]. Этот рост обусловлен одновременным совмещением нескольких факторов:

- Внесение изменений в законодательство. Некоторое увеличение экстремистской преступности наблюдалось до конца 2018 года, однако после внесенных изменений в Статью 282 Уголовного кодекса Российской Федерации [3] ситуация изменилась. В конце 2020 года был принят закон, который обязывает социальные сети принимать меры по блокировке запрещенного контента, включая призывы к экстремизму [1]. Это способствует более эффективному выявлению преступников и увеличивает количество исследуемых уголовных дел.

- Распространение интернета. Власти отмечают рост случаев экстремистской преступности в онлайн среде, что связано с широким доступом к информационным технологиям и социальным сетям [2].

- Проблема миграционных процессов. Нелегальная миграция и преступные группы, вовлеченные в организацию этого процесса, являются факторами, способствующими росту экстремизма. Некоторые мигранты, совершая преступления, создают атмосферу для провокаций и легализации незаконных действий.

- Воздействие спецопераций. Проведение специальных операций влияет на увеличение числа прибывающих лиц, включая участников террористических действий на территории Украины, согласно заявлениям Патрушева [4].

Суммируя выше сказанное, можно утверждать, что террористические и экстремистские организации продолжают активно использовать интернет для распространения своей деятельности и совершенствования методов работы. Сложившаяся ситуация представляет сложную задачу для правоохранительных органов и спецслужб в создании мер по борьбе с экстремистскими и террористическими группировками в сети. Проблема экстремизма актуальна сегодня, и многие усилия государства направлены на ее решение. Текущая ситуация требует детального изучения проблемы. В уголовно-правовой области ведутся обсуждения о необходимости систематизации знаний об экстремистской деятельности для более эффективного противодействия этой преступной деятельности.

На распространение в электронных средствах массовой информации материалов экстремистского содержания, по нашему мнению, должна, кроме органов власти всех уровней, обратить пристальное внимание вся система образования, начиная со школьного, ССУЗы и ВУЗы. Должны быть внесены поправки в программы по гуманитарным дисциплинам, направленные на формирование гражданской правовой и политической культуры, организованы факультативные занятия по разъяснению опасности возникающей данной

проблемы. Активнее привлекать студенческую молодежь к участию в студенческих политических клубах. Таких как «Номо politicus», много лет работающем в РИИ АлтГТУ им.И.И. Ползунова, в который для работы со студентами привлекаются кроме работников ВУЗа представители правоохранительных органов, журналисты и депутаты всех уровней.

Список литературы

1. №223849-7 Законопроект: Система обеспечения законодательной деятельности [Электронный ресурс] – URL: <https://sozd.duma.gov.ru/bill/223849-7> (дата обращения: 04.04.2024)
2. В Генпрокуратуре России рассказали, где чаще всего совершаются экстремистские преступления [Электронные СМИ] – URL: <https://tass.ru/obschestvo/11854929> (дата обращения 04.04.2024)
3. Постановление Пленума Верховного Суда РФ от 28.06.2011 N 11(ред. от 20.09.2018) «О судебной практике по уголовным делам о преступлениях экстремистской направленности». [Электронный ресурс] – URL: https://www.consultant.ru/document/cons_doc_LAW_307089/#dst100004 (дата обращения 04.04.2024)
4. Риски терактов на фоне СВО существенно выросли, заявил Патрушев [Электронные СМИ] – URL: <https://ria.ru/20230519/terakty-1872916321.html> (дата обращения 04.04.2024)
5. Состояние преступности [Электронный ресурс] – URL: <https://мвд.рф/reports/5/> (дата обращения 04.04.2024)
6. Теракты в России в 2022-2023 годах [Электронные СМИ] – URL: <https://ria.ru/20230302/terakty-1855447095.html> (дата обращения 04.04.2024)
7. Что такое экстремизм и экстремистская деятельность? [Электронный ресурс] – URL: <https://мвд.рф/что-такое-экстремизм> (дата обращения 04.04.2024)

The article discusses the dangers of spreading extremist ideology through electronic mass media, focusing on the internet as a platform for radical groups to disseminate their ideas and plan terrorist activities. It highlights the challenges of regulating online information and the reasons behind the rise in extremist crimes.

Keywords: extremism, social media, messengers, terrorist attacks, Internet.

О ПРОБЛЕМАХ ПРОФИЛАКТИКИ ТЕРРОРИЗМА И ЭКСТРЕМИЗМА В МОЛОДЁЖНОЙ СРЕДЕ

А.Р. Шмидтке

Научный руководитель канд. филос. наук, доцент В.И. Попов

Рубцовский индустриальный институт (филиал) ФГБОУ ВО «Алтайский государственный технический университет им. И.И. Ползунова», г. Рубцовск

Аннотация: В данной статье рассматриваются различные аспекты проблемы распространения идеологии терроризма и экстремизма, а также меры, предпринимаемые на национальном и международном уровнях для противодействия этим явлениям. Анализируются реальные примеры террористических актов и их последствий, а также рассматриваются проекты и программы, направленные на просвещение и обучение молодежи о рисках терроризма и экстремизма.

Ключевые слова: терроризм, экстремизм, террористический акт, экстремистская организация, молодёжь, законодательство, профилактика

Проблема распространения идеологии терроризма и экстремизма - одна из наиболее острых и актуальных проблем современного мира. Сегодня она стоит перед многими государствами как вызов, требующий комплексного и эффективного реагирования. В условиях глобализации и развития информационных технологий террористы и экстремисты находят новые пути для пропаганды своих идеологий, набора сторонников и совершения атак. Это создает угрозу как для национальной, так и для международной безопасности.

В УК РФ терроризм (террористический акт) определяется как преступление, выражающееся в совершении взрыва, поджога или иных действий, устрашающих население и создающих опасность гибели человека, причинении значительного имущественного ущерба либо наступлении иных тяжких последствий, в целях дестабилизации деятельности органов власти или международных организаций либо воздействия на принятие ими решений, а также угроза совершения указанных действий в тех же целях [1, ст.205 ч.1].

Под экстремизмом понимается противоправная деятельность, основанная на приверженности к крайним взглядам и сопровождающаяся публичными действиями, включая насильственные, которые направлены на умаление и отрицание конституционных принципов, прав, свобод и законных интересов человека, личности, общества и государства [9].

В Российской Федерации, согласно статье 1 Федерального закона от 25 июля 2002 г. N 114-ФЗ «О противодействии экстремистской деятельности» (с изменениями от 27 июля 2006 г., 10 мая, 24 июля 2007 г., 29 апреля 2008 г.), экстремизмом (экстремистскими действиями) признаются: нарушение конституционного порядка и территориальной целостности, терроризм, разжигание вражды, дискриминация, нарушение избирательных прав, препятствие государственной деятельности, использование экстремистских

символов, призывы к преступлениям, ложные обвинения, организация и финансирование преступлений [4, ст.3031].

Экстремистская организация — общественное или религиозное объединение либо иная организация, в отношении которых по основаниям, предусмотренным настоящим Федеральным законом от 25 июля 2002 г. № 114-ФЗ «О противодействии экстремистской деятельности» (с изменениями и дополнениями), судом принято вступившее в законную силу решение о ликвидации или запрете деятельности в связи с осуществлением экстремистской деятельности [4, ст.3031].

Идеологические основы экстремизма могут быть разнообразны в зависимости от конкретной организации или движения. Однако существуют общие тенденции и идеи, которые могут служить основой для таких явлений. Одной из ключевых идеологических составляющих терроризма является пропаганда насилия как средства достижения политических, религиозных или идеологических целей. Религиозные убеждения также играют важную роль в формировании идеологии некоторых террористических групп и экстремистских организаций. Религиозные тексты и интерпретации используются для оправдания насилия и святой войны.

Кроме того, террористические и экстремистские группировки могут формировать свою идеологию на основе ненависти к определенным этническим, религиозным, политическим или социальным группам, включая расистские идеологии, исламофобию, антисемитизм и другие формы нетерпимости. Некоторые группы пропагандируют свержение существующего политического строя и установление нового порядка на основе своих идеологических убеждений, или выступают за отделение определенных регионов или народов от существующих государственных образований.

Интернет и социальные сети стали одними из основных каналов распространения идеологии терроризма и экстремизма. Радикальные группировки активно используют веб-ресурсы для пропаганды своих идей, вербовки новых членов и координации своей деятельности. Они создают виртуальные сообщества, где обсуждаются идеологические вопросы, планируются террористические акты и обмениваются опытом. С помощью интернета и социальных сетей террористические организации легко достигают аудитории, включая молодежь, и могут оказывать на нее значительное воздействие, формируя радикальные убеждения. Для вербовки на территории России чаще всего используются популярные социальные сети и мессенджеры, такие как ВКонтакте, Telegram и WhatsApp.

Одним из распространенных методов вербовки в интернете является создание «одноразовых аккаунтов», которые используются для временного контакта с потенциальными сторонниками и последующего удаления или замены. Это позволяет террористическим организациям избежать отслеживания и блокировки со стороны правоохранительных органов.

Средства массовой информации имеют существенное значение в распространении идеологии терроризма и экстремизма. Различные

радикальные группировки используют телевидение, радио, газеты и журналы для распространения своих идей и призывов к действию. Они могут создавать собственные медиа-каналы или использовать уже существующие информационные ресурсы для донесения своего послания до широкой аудитории. Подвергая общественность дезинформации и манипуляциям, радикальные организации стремятся выявить и активизировать недовольство и раздоры, что способствует распространению идеологии терроризма и экстремизма.

Религиозные общины и организации также могут стать источником распространения идеологии терроризма и экстремизма. Радикальные культовые группировки могут злоупотреблять религиозными учениями для оправдания своих экстремистских действий и привлечения новых сторонников, искажая основные принципы религии и призывая к насилию во имя веры. Кроме того, некоторые религиозные лидеры и имамы могут использовать свою позицию для распространения радикальных идей среди своих прихожан, внушая им ненависть к другим верованиям или культурам.

Внешние факторы, включая международные связи и влияние, также имеют значительное влияние в распространении идеологии терроризма и экстремизма. Многие радикальные организации поддерживаются и финансируются из-за рубежа, что способствует их активности и расширению влияния. Зарубежные спонсоры могут предоставлять финансовую поддержку, военное обучение и другие ресурсы радикальным группировкам, что позволяет им укреплять свои позиции и проводить террористические акты. Кроме того, внешние игроки могут использовать террористические группировки в качестве инструмента для достижения своих геополитических целей, поддерживая их вооруженные конфликты и дестабилизируя регионы в своих интересах, что, в свою очередь, приводит к дополнительной эскалации конфликтов и угрозе международной безопасности.

На территории России действует ряд исламистских экстремистских группировок, которые проводят террористические акты и осуществляют вербовку новых членов. Исламистские организации, такие как ИГИЛ (Запрещенная на территории Российской Федерации организация), ранее активно действовавшие в странах Ближнего Востока, также находят своих сторонников среди местного населения в ряде российских регионов. Имарат Кавказ (Запрещенная на территории Российской Федерации организация) и Хизбут-Тахрир (Запрещенная на территории Российской Федерации организация) также являются активными игроками в этой области, проводя экстремистскую агитацию и при необходимости прибегая к насилию в целях достижения своих политических и религиозных целей. Эти группировки часто используют религиозные символы и идеологию для привлечения новых членов, особенно среди молодежи и людей, испытывающих социальное недовольство или экономические трудности [7].

Также на территории Российской Федерации были замечены разнообразные националистические и сепаратистские движения, выражающие

различные политические и социальные устремления, придерживающиеся идеологии расовой или этнической ненависти и выступающие за отделение определенных регионов от страны, а также активно используют патриотическую риторику и символику для мобилизации сторонников, особенно среди молодежи и в маргинализированных общественных группах.

Среди них выделяются «Скинхеды» (Запрещенная на территории Российской Федерации организация), характеризующиеся агрессивным поведением и ксенофобией, и имевшие значительное влияние в определенные периоды истории. Однако, в результате усиления контрмер и противодействия со стороны государства и общественных организаций, многие из них были дезорганизованы и разогнаны.

Другим примером националистической организации является «Русский добровольческий корпус» (Запрещенная на территории Российской Федерации организация), который активно пропагандирует идеи русского национализма и патриотизма, привлекая молодежь через националистическую риторику и символику [7].

Параллельно с развитием информационных технологий становится все более актуальным явление кибертерроризма и киберэкстремизма. Экстремистские группировки используют интернет и компьютерные средства для осуществления террористических актов или пропаганды. Они могут атаковать важные информационные системы государства, организаций и частных лиц, а также использовать социальные сети и веб-сайты для распространения своих идей и вербовки новых членов.

История терроризма расписана кровью многих народов, и, увы, его тёмные страницы продолжают заполняться и по сей день. Современная Россия неизбежно столкнулась с вызовами терроризма и экстремизма, которые проникают в её новую главу. Ослабление государственного контроля создало плодотворную почву для активизации преступных элементов, чьи деяния оставляют глубокий след в современной истории страны.

В 1995 году группа террористов, под руководством Шамиля Басаева, взяла в заложники около 1200 мирных жителей города Буденновска. В начале инцидента у террористов было множество условий, однако главным требованием был вывод российских войск из Чечни. Басаев, сохраняя контроль над ситуацией, не отказывался от контактов с журналистами, подробно объясняя свои мотивы. Этот инцидент послужил поводом для принятия в 2006 году закона «О противодействии терроризму» в России. Трагический исход теракта в Буденновске привел к гибели 129 человек [8].

23 октября 2002 года произошел захват заложников во время мюзикла «Норд-Ост» в московском театре на Дубровке. В течение трех дней 40 террористов под руководством Мовсара Бараева удерживали в здании 916 человек. При штурме здания силовики применили газ, который позволил уничтожить боевиков, но в результате от его воздействия погибла часть заложников. По официальным данным, жертвами теракта стали 130 человек [8].

1 сентября 2004 года, во время линейки по случаю Дня знаний, группа террористов под руководством Руслана Хучбарова захватила 1100 заложников. 3 сентября в школе прогремели несколько взрывов, начался пожар. Во время штурма погибли 333 человека, в основном дети. Также в спецоперации погибли 10 сотрудников ФСБ и 15 сотрудников милиции, которые старались прикрыть собой детей, выводя их из здания школы [8].

24 января 2011 года в аэропорту Домодедово произошел трагический инцидент, когда террорист-смертник Магомед Евлоев совершил взрыв в зоне прилета. Этот акт террора унес жизни 37 человек, а 170 человек получили ранения. Ответственным за организацию этого теракта был объявлен лидер террористической организации «Имарат Кавказ» (Запрещенная на территории Российской Федерации организация) Доку Умаров [8].

3 апреля 2017 года на перегоне между станциями «Сенная площадь» и «Технологический институт» в Санкт-Петербурге был инициирован взрыв террористом-смертником по имени Акбаржон Джалилов. Этот акт террора привел к гибели 16 человек и травмированию 103 человек. Оперативные службы имели информацию о подготовке теракта из сообщений задержанного россиянина, который вернулся из Сирии и сотрудничал с «Исламским государством» (Запрещенная на территории Российской Федерации организация). Контактные данные, связанные с причастными к инциденту, были заблокированы после взрыва. Агентство ФСБ утверждало, что террорист-смертник, его соучастники и кураторы использовали мессенджер Telegram для координации планов [8].

22 марта, перед началом концерта группы «Пикник», террористы ворвались в популярный развлекательный центр «CrocusCityHall». Они безжалостно открыли огонь по посетителям, а затем подожгли здание, пытаясь скрыться с места преступления. На данный момент известно о 144 погибших и более 500 раненых, в то время как судьба 143 человек остается неизвестной. Ответственность за этот теракт взяло на себя афганское крыло террористической организации «Исламское государство» (Запрещенная на территории Российской Федерации организация) [8].

Существенным элементом борьбы с террористическими и экстремистскими действиями являются ужесточение законодательства и принятие новых нормативных актов. Данные меры включают в себя усиление наказаний за подготовку, финансирование и осуществление террористических актов, а также законодательные шаги по блокировке и пресечению деятельности экстремистских группировок и организаций, принятие законов, направленных на предотвращение рекрутинга и пропаганды террористических идеологий, а также на ограничение доступа к ресурсам, используемым для распространения экстремистской информации.

Особую важность представляет применение статей Уголовного и Административного кодексов РФ, устанавливающих ответственность за такие деяния как распространение символики экстремистских организаций, участие в

террористических организациях и подготовку к террористическим преступлениям:

— Статья 20.3 КоАП РФ предусматривает штрафы для лиц, занимающихся распространением или использованием символики экстремистских организаций [2].

— Статья 205.5 УК РФ предусматривает уголовную ответственность за участие в террористической организации, включая создание, руководство и финансирование таких организаций [1].

— Статья 205.2 УК РФ предусматривает наказание за участие в террористическом сообществе или его организацию [1].

— Статья 205.1 УК РФ устанавливает наказание за осуществление террористических актов или подготовку к их совершению [1].

Дополнительно, следует отметить важные федеральные законы, направленные на борьбу с терроризмом и экстремизмом:

— Федеральный закон от 06.03.2006 г. № 35-ФЗ «О противодействии терроризму» устанавливает механизмы противодействия террористической угрозе, включая меры по профилактике, предупреждению, пресечению и устранению террористических актов [3, ст.1146].

— Федеральный закон от 25.07.2002 № 114-ФЗ (ред. от 28.12.2022) «О противодействии экстремистской деятельности» направлен на предотвращение и пресечение экстремистских проявлений, включая распространение экстремистской литературы, проведение публичных мероприятий, а также создание и деятельность экстремистских организаций [4, ст.3031].

— Федеральный закон от 07.08.2001 №115-ФЗ (ред. от 29.12.2022) «О противодействии легализации (отмыванию) доходов, полученных преступным путем, и финансированию терроризма» регламентирует меры по предотвращению финансирования террористических организаций и их деятельности, включая контроль за денежными средствами и другими финансовыми ресурсами, используемыми для финансирования террористических актов [5, ст.3418].

Развитие профилактической работы среди молодежи и в системе образования представляет собой важное направление в борьбе с идеологией терроризма и экстремизма. Это включает создание и реализацию разнообразных образовательных программ и проектов, которые освещают последствия террористических и экстремистских действий и способствуют формированию устойчивости к их влиянию среди молодежи. Профилактические меры также включают проведение антиэкстремистских кампаний, тренингов и мероприятий, нацеленных на развитие критического мышления, межкультурного понимания и толерантности как среди молодежи, так и в обществе в целом [6].

В рамках профилактической работы с молодежью и образования также разрабатываются и распространяются различные брошюры, информационные листовки и памятки, содержащие информацию о рисках и опасностях террористической и экстремистской деятельности, методах ее противодействия,

правила безопасного поведения в различных ситуациях, а также о том, какие ресурсы и услуги доступны для тех, кто столкнулся с экстремистской пропагандой или нуждается в поддержке. Кроме того, они могут содержать реальные истории и примеры из жизни, чтобы сделать материал более доступным и понятным для молодежи.

В качестве примера организации можно упомянуть «Национальный центр информационного противодействия терроризму и экстремизму в образовательной среде и сети Интернет». Основная задача центра заключается в создании и распространении позитивного профилактического контента, который помогает противодействовать распространению экстремистских и террористических идей среди молодежи.

В контексте противодействия идеологии терроризма и экстремизма, значительное внимание уделяется проектам, направленным на привлечение молодежи и стимулирование их активного участия в этом процессе. Один из таких проектов – «Молодежная творческая акция “Арт-удар”: молодежь против идеологии терроризма и экстремизма», представляет собой инициативу, целью которой является использование творческого потенциала молодежи для создания контента, который пропагандирует мирные ценности и противостоит идеологии терроризма и экстремизма. Участники проекта могут выражать свои идеи и позиции через различные формы искусства, такие как живопись, музыка, литература, кино и другие [6].

Развитие международного сотрудничества с другими государствами и международными организациями также является необходимым аспектом в борьбе с терроризмом и экстремизмом, способствуя разработке и реализации общих стратегий, программ и механизмов для более эффективного противодействия терроризму и экстремизму. Это включает в себя развитие партнерских отношений, обмен информацией, координацию действий и совместные операции по предотвращению и пресечению транснациональных угроз.

Примером международной организации, занимающейся координацией усилий по борьбе с трансграничными преступлениями, включая терроризм и экстремизм, является Интерпол. Эта организация обеспечивает обмен информацией и сотрудничество между правоохранительными органами различных стран для эффективного реагирования на угрозы безопасности. Путем активного участия в международных операциях и совместных расследованиях Интерпол способствует выявлению и задержанию подозреваемых лиц, а также предотвращению международных преступных сетей, связанных с террористической деятельностью.

Из всего вышеизложенного следует, что борьба с терроризмом и экстремизмом требует комплексного подхода, который включает в себя принятие различных мер, таких как законодательные изменения, профилактические действия и укрепление международного сотрудничества. Ключевую роль играют образование и просвещение, особенно среди молодежи, а также обмен информацией и координация действий как на национальном, так

и на международном уровнях. Необходимо внести дополнения в программы гуманитарных дисциплин, направленные на формирование гражданской правовой и политической культуры в ССУЗах и ВУЗах страны. Развивать интерес молодежи к проблемам правовой и политической культуры через факультативы, дискуссионные политические студенческие клубы и другие формы работы с молодежью.

Список литературы

1. Уголовный Кодекс РФ. с изменениями от 14 февраля 2024 г. [Электронный ресурс] – URL: <http://pravo.gov.ru/proxy/ips/?docbody&nd=102041891> (ред. от 28.04.2023).
2. Кодекс Российской Федерации об административных правонарушениях от 30.12.2001 № 195-ФЗ (ред. от 25.12.2023) [Электронный ресурс] – URL: <http://pravo.gov.ru/proxy/ips/?docbody&nd=102074277> (дата обращения 03.04.2024)
3. Собрание законодательства Российской Федерации № 11 от 13 марта 2006 г. [Электронный ресурс] – URL: <http://szrf.pravo.gov.ru/list.html#editions=e100&divid=&volume=1002006011000> (дата обращения 03.04.2024)
4. Собрание законодательства Российской Федерации № 30 от 29 июля 2002 г. [Электронный ресурс] – URL: <http://szrf.pravo.gov.ru/list.html#editions=e100&divid=&volume=1002002030000> (дата обращения 03.04.2024)
5. Собрание законодательства Российской Федерации № 33 от 13 августа 2001 г. [Электронный ресурс] – URL: <http://szrf.pravo.gov.ru/list.html#editions=e100&divid=&volume=1002001033000> (дата обращения 03.04.2024)
6. Новости по противодействию терроризму и экстремизму :: Главное Управление МВД России по Алтайскому краю [Электронный ресурс] – URL: <https://22.mvd.rf/terr-экстр> (дата обращения 03.04.2024)
7. Террористические и экстремистские организации и материалы :: Национальный Антитеррористический Комитет [Электронный ресурс] – URL: <http://nac.gov.ru/terroristicheskie-i-ekstremistskie-organizacii-i-materialy.html> (дата обращения 03.04.2024)
8. Официальные сообщения :: Федеральная Служба Безопасности Российской Федерации [Электронный ресурс] – URL: <http://www.fsb.ru/fsb/press.htm> (дата обращения 03.04.2024)
9. Прокуратура разъясняет: «Понятие экстремизма, ответственность за осуществление экстремистской деятельности» [Электронный ресурс] – URL: https://krgvmosk.gosuslugi.ru/dlya-zhiteley/novosti-i-reportazhi/novosti_39.html (дата обращения 03.04.2024)

This article examines various aspects of the problem of the spread of the ideology of terrorism and extremism, as well as measures taken at the national and international levels to counter these

phenomena. Real examples of terrorist acts and their consequences are analyzed, and projects and programs aimed at educating and training young people about the risks of terrorism and extremism are considered.

Key words: terrorism, extremism, terrorist act, extremist organization, youth, legislation, prevention

СЕКЦИЯ 9. ПЕРВЫЕ ШАГИ В НАУКЕ

Председатель секции: старший научный сотрудник
Иванов Сергей Владимирович

УДК 625.7/.8

ИССЛЕДОВАНИЕ ФАКТОРОВ, ВЛИЯЮЩИХ НА КАЧЕСТВО ДОРОЖНОГО ПОКРЫТИЯ И СРОК ЕГО ЭКСПЛУАТАЦИИ, ПРИ СТРОИТЕЛЬСТВЕ АВТОМОБИЛЬНЫХ ДОРОГ В ГОРОДЕ РУБЦОВСКЕ

А.Г. Бессарабова

Научный руководитель учитель географии высшей категории Н.Н. Пастухова
Муниципальное бюджетное общеобразовательное учреждение
«Средняя общеобразовательная школа №1» г. Рубцовск

Аннотация: Проблема дорог – одна из самых актуальных проблем России. Дороги, а точнее, бездорожье – самая главная проблема города Рубцовска. В работе представлены основные понятия в сфере строительства автомобильных дорог. Проведена оценка строительства дорог в городе Рубцовске. Выявлены основные факторы, влияющие на качество дорожного покрытия и срок его эксплуатации, при строительстве автомобильных дорог в городе. На основе полученных данных, нанесены на карту города Рубцовска автомобильные дороги, отремонтированные в 2021-2023 годах, и плановый ремонт дорог в 2024 году.

Ключевые слова: автомобильные дороги, дорожное полотно, асфальтобетонная смесь, качество дорожного покрытия, срок эксплуатации, факторы.

В настоящее время автомобильные дороги представляют собой сложное инженерное сооружение. Основным назначением автомобильных дорог является пропуск транспортных и пассажирских средств. Проектные решения автомобильных дорог должны обеспечивать: организованное, безопасное, удобное и комфортабельное движение автотранспортных средств. При проектировании, строительстве и эксплуатации автомобильной дороги необходимо учитывать воздействие природных факторов на дорожную одежду и рабочий слой земляного полотна.

Актуальность работы заключается в том, что дороги – одна из главных проблем третьего по величине города Алтайского края - города Рубцовска. В первую очередь в Рубцовске начали ремонтировать опорные автомобильные дороги – это дороги, которые ведут от жилых кварталов до промышленных производств: по которым люди едут на работу и домой. Ремонт автомобильных дорог в городе начался, а жители Рубцовска остаются недовольными состоянием городских дорог.

Объектом данного исследования является дорожное покрытие автомобильных дорог города Рубцовска.

Предметом исследования - факторы, влияющие на качество дорожного покрытия и его срок эксплуатации, при строительстве автомобильных дорог в городе Рубцовске.

Цель работы: определить факторы, от которых зависит качество дорожного покрытия и срок эксплуатации автомобильных дорог в городе Рубцовске.

В процессе работе решались следующие **задачи:**

- Проанализировать литературу по исследуемой теме;
- Выявить факторы, влияющие на строительство и качество дорожного покрытия автомобильных дорог в городе Рубцовске;
- Проанализировать данные, полученные при изучении данной проблемы;
- Нанести на карту города Рубцовска отремонтированные автомобильные дороги за период 2021-2023 годы и автомобильные дороги, которые планируют отремонтировать в 2024 году.

Предполагаем, что на строительство любой автомобильной дороги влияет множество внешних факторов, которые разрушают дорожное покрытие. Считаем, что правильное проектирование дорог является необходимым процессом при строительстве.

Автомобильная дорога – это комплекс конструктивных элементов, предназначенных для движения с установленными скоростями, нагрузками и габаритами автомобилей и иных наземных транспортных средств, осуществляющих перевозки пассажиров и грузов [1].

Дорожное покрытие – это верхний слой дорожной одежды, представленный несколькими слоями однородных по составу материалов и предназначенный для защиты автомобильной дороги от физической нагрузки и атмосферного воздействия [7].

Под работоспособностью автомобильной дороги понимают свойство обеспечивать в течение заданного периода эксплуатации до ее реконструкции расчётный объем автотранспортных перевозок и допустимый уровень обслуживания движения [4].

Проектирование дорог – комплексный процесс инженерных изысканий и различных расчетов, в число которых входят проектно-конструкторские и экономические расчеты [2].

Начиная работать над проектом, нами была собрана необходимая информация. Изучив теоретическую часть, был проведен опрос среди жителей города Рубцовска. Результаты опроса показали, что большинство людей считают, что причиной разрушения автомобильных дорог является автотранспорт, на втором месте - некачественное покрытие и на третьем месте - природные явления и климатические условия.



Рисунок 1 – Результаты опроса жителей города Рубцовска

На сайте Закупок Администрации города Рубцовска было выяснено, что основным подрядчиком по капитальному ремонту дорог в городе Рубцовске является ГУП ДХ АК «Юго-Западное ДСУ». Все работы по капитальному ремонту и строительству автомобильных дорог в городе осуществляются согласно проектной документации Заказчика, в которой дана характеристика проектируемой дороги, характеристика климата, характеристика дорожной одежды, содержание проектной документации устанавливается нормативными документами [6].

Определили, что по значению автомобильные дороги города Рубцовска относятся к дорогам местного значения, по условиям эксплуатации - общего назначения, по условиям движения - обычные автомобильные дороги 4 класса [5].

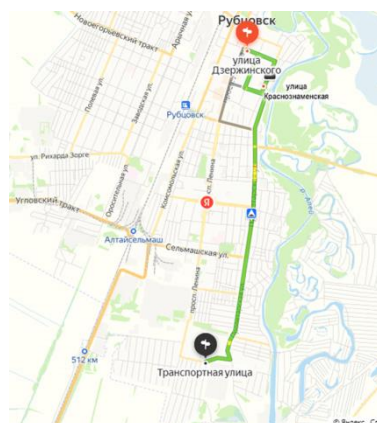


Рисунок 2 -Транспортно-экономическая характеристика автомобильных дорог в городе Рубцовске

Город Рубцовск располагается в зоне континентального климата, умеренного пояса. Проанализировав климатические условия города Рубцовска, определили, что Дорожно-климатическая зона по строительным нормам и правилам – V по СНиП 2.05.02-85 [2]. Проанализировав климатические условия, рельеф и почвы города Рубцовска, можно сделать выводы, что на протяжении года температурный режим может больше ста раз переходить

отметку замерзания воды, в связи с этим вода замерзает в полостях дороги и происходит разрыв дороги. Грунт в городе Рубцовске является почвой с примесью глины. Глина отлично аккумулирует влагу, при этом на отдачу воды этот материал плох, следовательно, происходит подъем грунтовых вод по пустотам почвы под дорожное полотно и оно портится.

В течение 2021-2023 годов в городе Рубцовске был проведен капитальный ремонт нескольких улиц города. Для нашего исследования были выбраны три участка дорог, это: улица Краснознаменная; улица Дзержинского; улица Транспортная. Дорожное покрытие у данных объектов - асфальтобетонная смесь. Нам удалось принять участие при выполнении капитального ремонта выбранных нами объектов. Асфальтобетон для исследуемых объектов изготовлен на асфальтобетонном заводе (АБЗ) ГУП ДХ АК «Юго-Западное ДСУ» марки ТЕЛЬТОМАТ. Смешивание всех компонентов для приготовления асфальтобетонной смеси для исследуемых дорог произведено в соответствии с нормами. При приготовлении асфальтобетонной смеси проводится проверка: температуры всех составляющих, качество щебня и песка, зерновой состав щебня и песка (проверка на наличие глинистых частиц и пыли), уровень влажности всех элементов, качество битума, мониторинг качества добавок, проверка температуры готовой смеси, согласно ГОСТ 9128-2013 [6].

Исследовав асфальтобетонную смесь в лабораторных условиях на соответствие нормам, можно сделать вывод, что запроектированный состав асфальтобетона соответствует требованиям ГОСТ 9128-2013, указанный в проектной документации заказчика на выбранных нами участках исследуемых объектов.

После того, как были проведены исследования в лаборатории, и убедившись в том, что все исследуемые образцы асфальтобетонной смеси соответствуют нормам, мы решили провести в домашних условиях исследование наших образцов на морозостойкость. Можно сделать выводы, что грунтовые воды и низкие температуры могут сильно повредить дорожное полотно с течением времени.

При исследовании факторов, влияющих на строительство дорог в городе Рубцовске и проектной документации по трем выбранным участкам дорог, мы обратили внимание, что проектная документация на строительство этих объектов различна. В документации на улицу Дзержинского присутствует строительство бордюра с двух сторон автомобильной дороги, на улице Краснознаменной - с одной стороны, на улице Транспортной строительство бордюра не предусмотрено. Мы решили проверить на что, это может повлиять. Мы проверили исследование на этих же участках дорог в дождливую погоду. Произведя замеры глубины луж после дождевых осадков в течении 3х суток. Можно сделать вывод, что вода сохранилась дольше на тех участках дорог, которые построены с бордюром. Бордюры не дает возможности стечь дождевым осадкам с дорожного полотна и вода застаивается на проезжей части, что может привести к более быстрому разрушению дорожного полотна.

Спустя 5 месяцев после укладки асфальтобетонного покрытия на исследуемых нами участках дорог был проведен визуальный осмотр. При осмотре было обнаружено, что на улице Дзержинского, где после дождей вода застаивалась длительное время, появились трещины в дорожном покрытии. А на улице Краснознаменной, образовались выбоины. Таким образом, можно сделать вывод, что дождевые осадки и конструкция автомобильной дороги играют немалую роль в сроках эксплуатации дорожного покрытия.

Проведя исследования, выяснили, что Асфальтобетонная смесь выполнена в соответствии всем требованиям и нормам, а по истечению короткого срока эксплуатации в некоторых местах повредилось покрытие. Подрядчик не имеет права вносить самостоятельно какие-либо изменения при строительстве автодорог в проектную документацию. Так же в проектной документации часто не предусмотрено строительство ливневой канализации, что приводит к застою воды после дождей осадков. А так же выяснили, ждут ли изменения жителей города Рубцовска, в отношении улучшения качества автодорог.

На основе полученных данных, нами были нанесены на карту города Рубцовска, автомобильные дороги, которые были отремонтированы в 2021-2023 годах и будут отремонтированы в 2024 году. Надеемся, что в скором будущем на вопрос «Устраивает ли Вас качество дороги в нашем городе?», жители города Рубцовска будут без сомнения отвечать «Да».

В результате проделанной нами работы мы выяснили, что в современном мире асфальтобетонная смесь является самым популярным материалом дорожного покрытия. Определили факторы, от которых зависит качество дорожного покрытия и срок его эксплуатации автомобильных дорог в городе Рубцовска. К ним относятся: климатические условия, природные явления, транспортная нагрузка и ошибки в проектной документации.

Список литературы

1. Единые нормы и расценки на строительные, монтажные и ремонтно-строительные работы. Сборник Е2 Земляные работы. Выпуск 1 Механизированные и ручные земляные работы/Госстрой СССР. — М.: Стройиздат, 1989. — 224 с.
2. СНиП 2.05.02-85*. Автомобильные дороги. — М.: ФГУП ЦПП, 2007. — 54 с.
3. Горельшев Н.В. Технология и организация строительства автомобильных дорог/Н.В. Горельшев, С.М. Полосин – М: Транспорт 1992. – 551 с. - ISBN: 5-277-01252-4. – Текст: непосредственный.
4. Бабков В.Ф. Проектирование автомобильных дорог. Часть 1./В.Ф. Бабков, О.В. Андреев. – М.: Транспорт, 1987. – 368 с. – Текст: непосредственный.
5. ГОСТ 21.302-96. Система проектной документации для строительства. Условные графические обозначения в документации по инженерно-

геологическим изысканиям. – М.: Госстрой России, 1996. – 41 с. - Текст: непосредственный.

6. ГОСТ 9128-2013. Смеси асфальтобетонные, дорожные, аэродромные и асфальтобетон. Технические условия: национальный стандарт Российской Федерации: издание официальное утверждено и введен в действие Приказом Федерального агентства по техническому регулированию и метрологии от 17 декабря 2013 г. N 2309-ст межгосударственный стандарт ГОСТ 9128-2013 введен в действие в качестве национального стандарта Российской Федерации с 1 ноября 2014 г., Российской государственной библиотекой, Российской национальной библиотекой. – Москва : Стандартинформ, 2014. – 45 с. – Текст: непосредственный.

7. Состав и производство асфальта – особенности технологического процесса. - URL: <http://stroyres.net/vyazhushhie-materialy/organicheskie/asfalt/sostav-i-proizvodstvo.html> (дата обращения: 01.04.2024). – Текст: электронный.

8. Единая информационная система в сфере закупок. - URL: <http://zakupki.gov.ru> (дата обращения: 01.04.2024). – Текст: электронный.

9. Дневник погоды для школьников. - URL: <https://www.gismeteo.ru/diary/4368/> (дата обращения: 20.03.2022). – Режим доступа: для зарегистрир. читателей – Текст: электронный.

The problem of roads is one of the most pressing problems in Russia. Roads, or rather off-road, are the main problem of the city of Rubtsovsk. The paper presents the basic concepts in the field of highway construction. An assessment of the construction of roads in the city of Rubtsovsk was carried out. The main factors affecting the quality of the road surface and its service life during the construction of highways in the city have been identified. Based on the data obtained, highways repaired in 2021-2023 and planned road repairs in 2024 are mapped on the city of Rubtsovsk.

Keywords: highways, roadbed, asphalt concrete mix, road surface quality, service life, factors.

УДК 681.3.06

ВЛИЯНИЕ ОБЩЕНИЯ В СЕТИ ИНТЕРНЕТ НА ПРАКТИЧЕСКУЮ ГРАМОТНОСТЬ

Д.А. Пауков

Научный руководитель учитель психологии В.В. Распопова

Муниципальное бюджетное общеобразовательное учреждение

«Средняя общеобразовательная школа №10 Кадетский корпус юных спасателей»

Аннотация. В статье исследуются причины неграмотности современной молодежи, анализируется степень влияния Интернета как особой коммуникативной среды на языковую культуру подрастающего поколения, на уровень владения подростками и молодежью такими навыками, как чтение и письмо.

Существующие проблемы, которые возникли с появлением Интернет – сленга не решены до сих пор: сетевой язык уже превратился из модного течения в новый стиль общения, и в переписках, «блогах» и «чатах» наличие орфографических ошибок уже входит

в привычку и становится причиной снижения грамотности. Использование особых форм общения в социальных сетях негативно влияет на речь школьников, вследствие чего учащиеся допускают много ошибок в устной и письменной речи.

Ключевые слова: тотальная неграмотность, интернет, сленг, смайлы, форумы, чат.

Интернет сегодня – это самый колоссальный источник информации, который знало человечество. Но быстрота и доступность связи позволили использовать Интернет не только как инструмент познания, но и как средство для общения и развлечения. А виртуальная коммуникация, которая возникла благодаря быстрому развитию сети, породила особый язык – язык виртуального общения [4, с.12].

Актуальность выбранной темы объясняется тем, что существуют проблемы, которые возникли с появлением Интернет – сленга и не решены до сих пор: сетевой язык уже превратился из модного течения в новый стиль общения, и в переписках, блогах и чатах наличие орфографических ошибок уже входит в привычку и становится причиной снижения грамотности. Использование особых форм общения в социальных сетях негативно влияет на речь школьников, вследствие чего учащиеся допускают много ошибок в устной и письменной речи.

Я считаю, что эта проблема актуальна, потому что в последнее время часто на уроках мои одноклассники, да и я сам, невольно употребляю сленговые выражения, порой за собой даже не замечая этого. На переменах ученики общаются только на «своем» языке, и на замечания учителя, отвечают, что так все сейчас говорят, это модно.

Цель работы – исследовать влияние Интернет-общения и Интернет-сленга на современный русский язык и практическую грамотность учащихся.

Гипотеза – неправильное написание слов при общении в Интернете, отсутствие знаков препинания негативно сказывается на грамотности учащихся, снижает культуру общения между подростками.

Объект исследования: современный молодежный сленг.

Предмет исследования: язык общения подростков в Интернете.

Используемые методы:

1. Сбор и анализ информации.
2. Опрос, анкетирование.
3. Анализ факторов, влияющих на особенности влияния языка Интернет-общения на русский язык.

Я поставил перед собой задачи.

Задача 1. Изучить информацию об особенностях общения подростков через Интернет.

Я выделил некоторые предположения об особенностях общения через Интернет [4, с.25].

Во-первых, это анонимность. Несмотря на то, что иногда возможно получить некоторые сведения анкетного характера и даже фотографию собеседника, они недостаточны для реального и адекватного восприятия

личности. Кроме того, наблюдается укрывание или презентация ложных сведений, а вследствие этого раскрепощенность, ненормативность и некоторая безответственность участников общения, поскольку риск разоблачения и отрицательной личностной оценки окружающими минимален.

Во-вторых, это добровольность контактов. Пользователь добровольно завязывает контакты или уходит от них, а также может прервать их в любой момент.

В-третьих, это затрудненность эмоциональной компоненты общения. В то же время наблюдается стойкое стремление к эмоциональному наполнению текста, которое выражается в создании специальных значков для обозначения эмоций или в описании эмоций словами (в скобках после основного текста послания).

Задача 2. Классифицировать формы общения в Интернете и жанры электронной коммуникации, посетить различные Интернет-сайты, чаты, форумы, блоги, на которых часто общаются ученики школы.

Я выделил следующие общеизвестные формы [4, с. 58]:

1. **Социальные сети.** В настоящее время социальные сети представляют собой один из самых популярных способов общения в интернете. Большинство пользователей имеют аккаунты в различных социальных сетях, таких как ВКонтакте, Facebook, Instagram и т.д. Здесь можно общаться с друзьями, делиться фотографиями и видео, читать новости, участвовать в группах по интересам.

2. **Мессенджеры.** Мессенджеры, такие как WhatsApp, Telegram, Viber, являются также очень популярным способом общения в интернете. Они позволяют обмениваться текстовыми сообщениями, аудио и видео-записями, фотографиями и другой информацией. Многие мессенджеры также позволяют звонить и видеозвонить друг другу, делать групповые звонки.

3. **Форумы и чаты.** Форумы и чаты пользуются также популярностью у пользователей интернета. Они позволяют общаться с людьми по интересам, задавать вопросы, делиться опытом, получать советы и помощь.

4. **Электронная почта.** Электронная почта является одним из самых старых способов общения в интернете, но до сих пор остается популярным. Она позволяет отправлять и получать электронные письма, документы, фотографии и другую информацию.

5. **Онлайн-игры.** Онлайн-игры представляют собой еще один способ общения в интернете, который пользуется популярностью у многих людей. Они позволяют играть с друзьями и незнакомыми людьми, общаться в чате, создавать сообщества по интересам.

Кончено же, каждая из этих форм имеет свои уникальные традиции общения и предъявляет особые требования к языку, на котором происходит коммуникация.

Задача 3. Изучить часто употребляемые сленговые выражения и сокращения слов, выявить особенности влияния языка Интернет-общения на русский язык.

Потребность полноценного общения в Интернете вызвала к жизни новые знаковые системы. Невозможно использовать во время коммуникации в Интернете стандартные невербальные средства (жесты, мимика и так далее). Подача информации привела к созданию системы так называемых смайликов, с помощью которых может быть выражена достаточно разнообразная гамма чувств. Таким образом, прибегают писатели сети к отклонению от норм русской словесности [2, с. 89].

Вообще, многие исследователи отмечают изменения, происходящие с русским языком, функционирующим в сети. На мой взгляд, наблюдается сращивание, взаимовлияние письменных и устных форм вербального общения, в результате появилось особое лингвистическое явление - существование письменной разговорной речи [3, с. 178].

Я провел свой собственный опрос пользователей и выяснил отношение подростков к Интернет-сленгу.

Возраст опрашиваемых 14 лет.

Количество опрошенных 100 человек учащиеся 8 классов школы № 10.

1 вопрос: Общаешься ли ты в сети Интернет?

Вывод: все ученики однозначно ответили, что общаются ежедневно и активно.

2 вопрос: Используешь ли ты при общении сленг?

Вывод: все ученики однозначно ответили, что при общении в сети Интернет используют сленг.

3 вопрос: Почему ты используешь сленг?

По мнению опрашиваемых, это связано с тем, что такое общение раскрепощает людей, делает общение более доступным и свободным. Некоторые ответили, что это значительно экономит время, кто-то считает модным.

В результате подсчёта лидирует ответ:

экономит время – 26 человек;

40 человек считают, что такое общение «прикольно», а у 15 опрошенных это вошло уже в привычку;

для 12 человек такая форма общения является более простой, а 7 человек ответили, что просто удобно.

Из полученных данных невольно напрашивается вывод, что Интернет-сленг активно перебирается в активную речь подростка.

4 вопрос: Применяешь ли ты орфографические правила, когда общаешься в Интернете?

Ответы меня не удивили:

69 человек правила не применяют;

19 из опрошенных вспоминают об орфографических правилах;

12 иногда их применяют.

Вывод: большая часть опрошенных не применяет орфографические правила, когда общаешься в Интернете.

5 вопрос: Ставишь ли ты знаки препинания при общении?

В итоге результаты таковы:

31 человек ответили – да;

52 – нет;

17 – иногда.

Конечно, ситуация в целом остаётся плачевной.

Вывод: большая часть опрошенных не ставит знаки препинания при общении.

6 вопрос: Используешь ли ты смайлики и другие значки?

Как я уже выше говорил: Интернет-общение ограничивает возможности в использовании невербальных средств общения (мимика, жесты, темп речи), поэтому, чтобы выразить всю гамму чувств, многие прибегают к использованию специальных значков – смайликов.

Все ученики однозначно ответили утвердительно – да.

Вывод: все ученики однозначно ответили, что используют.

7 вопрос: Какие слова ты чаще всего изменяешь при общении в сети Интернет?

Здесь на слайде представлен неполный список, больше напоминающий язык, которым пользуются какие-нибудь секретные службы.

8 вопрос: Влияет ли изменение написания слов в Интернете на твою практическую грамотность?

Ответы были самые разнообразные. Большинство учащихся, независимо от параллели ответили утвердительно.

Цитирую:

«Привыкаю писать неправильно, потом так пишу в записках, тетрадях»;

«Когда пишу без применения орфографических правил, разучиваюсь писать грамотно»;

«Заучиваю интересные сокращения и прикольные словечки, конечно, привыкаю писать неграмотно».

«Влияет, потому что мы в Интернете общаемся больше, чем пишем на уроке русского языка, поэтому привыкаем писать с ошибками, пишем так в повседневной жизни»;

Среди тех, кто считает, что никакого отрицательного влияния здесь нет, встречаются такие ответы:

«Я иногда меняю слова, но в тетради по русскому языку, да и по другим предметам стараюсь себя контролировать, пока это удастся»;

«Я пытаюсь общаться как можно грамотней, и мне это помогает»;

«Я вижу свои ошибки и их исправляю, запоминаю, как правильно пишутся слова».

Вывод: влияют изменения написания слов в Интернете на практическую грамотность.

После обработки анкет учащихся 8-х классов, я пришёл к выводу, что все ученики сейчас могут с полной уверенностью сказать, что Интернет-общение влияет на их грамотность, что неправильное использование слов, письмо без

знаков препинания вызывает «привыкание», и как следствие из этого – ошибки в тетрадах учащихся, а также некое деградирование личности.

Подростки начинают использовать сленг в повседневной жизни: в учебных тетрадах, в общении между собой, даже в разговоре со взрослыми. Сейчас школьники делают примерно вдвое больше ошибок, потому что вместо чтения постоянно общаются в Интернете.

Школьникам я порекомендовал: читать книги, почаще заглядывать в словарь, разгадывать кроссворды, шарады, ребусы, слушать аудиокниги!

А так же два бесплатных ресурса для развития грамотности.

Это сайт «Грамота - ру» — самый простой портал для проверки слов. Но это не только онлайн-словарь: тут можно узнать и происхождение слова, и примеры употребления. Еще здесь можно задать вопрос по всем аспектам языка и получить подробный комментарий от научных консультантов или попробовать найти решение среди ответов на вопросы других людей.

Для детей на сайте есть раздел «Игра», в котором правила представлены в форме загадок и головоломок. Возможно, это один из лучших способов научиться видеть ошибки [5, с.26].

Другой сайт «Веб-издание правил русского языка» которое поможет вспомнить все.

Часто мы совершаем ошибки, потому что не понимаем логику языка. Любое незнакомое слово кажется исключением из правил, а сложные синтаксические конструкции мы максимально упрощаем, чтобы не пришлось выбирать между запятой, тире и двоеточием.

Дизайнер Илья Бирман создал сайт-справочник по русскому языку, где собрал основные правила орфографии и пунктуации. Главный плюс — простота поиска: вы выбираете нужный раздел, например «Знаки при прямой речи», и изучаете правила с примерами из классической литературы [6, с 168].

Общение в сети Интернет оказывает большое влияние на язык подростка. Молодые люди, общаясь между собой, уже просто не замечают употребления этих слов. Опросы показывают, что в молодежных компаниях такое общение уже давно вошло в норму. А начало всему положило общение в Интернете. Влияние такого общения на речь подростка растет. Среди молодежи наблюдается тотальная безграмотность. Это во многом из-за того, что теперь подростки, вместо того чтобы читать книги, постоянно общаются в Интернете. Конечно, ничего плохого в общении между молодежью нет, но люди всегда повышали свой словарный запас чтением книг. Читая книги, гораздо проще разобраться с грамматикой и пунктуацией, потому что в памяти остаются словообороты и словосочетания, запоминается постановка знаков препинания, образные выражения.

В компьютерном общении грамотность почти отсутствует, а запятые редко ставят из экономии времени. Знаки чаще употребляются только для передачи эмоций и написания смайлов. И вот в таком общении подростки проводят огромное количество времени. После этого грамматика усваивается труднее. Своей безграмотностью, своим стилем общения молодые люди лишь

подчеркивают неуважение к родному языку. Этим они показывают неуважение и к самим себе.

Что же делать? Во-первых, на мой взгляд, надо заняться школьными программами и усовершенствовать методы обучения письму и чтению, чтобы не получалось так, что сначала учим неправильно читать и писать в школе, а потом сетуем на безграмотность современной молодежи и пытаемся бороться с тем, чему научили. Во-вторых, не следует забывать, что Интернет – это неисчерпаемый источник возможностей для обсуждения проблем функционирования и развития современного русского литературного языка и для пропаганды правил и норм его употребления, а значит, необходимо в полной мере использовать его ресурсы для поднятия престижа русского языка, поддержания его литературных норм и возрождения культуры речи. Иными словами, чтобы устранить препятствие, его надо сделать точкой опоры. Хотим победить неграмотность – должны сделать Интернет своим союзником в сохранении и развитии современного русского литературного языка вообще и в обучении языковой культуре каждого в частности.

Помните о том, что любовь к Родине выражается отношением к родному языку. Давайте уважать свою Родину, свою культуру и свой язык!

Список литературы

1. Аксак В. А. Общение в сети Интернет/В.А. Аксак. - [2-е изд., перераб.]. - Москва: Eksmo education: Эксмо, 2006 (Тула: Тульская типография). - 328 с.: ил.; 20 см. - (Просто как 2x2) (Для начинающих пользователей).; ISBN 5-699-16034-5. – Текст: непосредственный.

2. Копыл В.И. Общение в Интернете/В.И. Копыл. - Москва Минск АСТ Харвест: 2005. – 48 с. - ISBN 5-17-031289-X. - Текст: непосредственный.

3. Кучинков Т.В. Общение в Интернете/Т.В. Кучинков. - Москва: Альянс-пресс, 2004. - 127 с.: ил. - (Вы & Интернет.). – ISBN 5-88548-122-9: Б. ц.Издательство – Текст: непосредственный.

4. Влияние интернета на современное общество. Текст: электронный//Алые Паруса проект для одаренных детей. - URL: <https://nsportal.ru/ap/library/drugoe/2015/03/29/vliyanie-interneta-na-sovremennoe-obshchestvo> (дата обращения: 01.04.2024). – Текст: электронный.

5. Влияние общения в сети интернет на практическую грамотность учащихся. Текст: электронный//Алые Паруса проект для одаренных детей. - URL: <https://nsportal.ru/ap/library/drugoe/2015/12/07/vliyanie-obshcheniya-v-seti-internet-na-prakticheskuyu-gramotnost> (дата обращения: 01.04.2024). – Текст: электронный.

6. Грамота: официальный сайт. - URL: <https://gramota.ru/> (дата обращения: 01.04.2024). – Текст: электронный.

7. Веб-издание правил русского языка: официальный сайт. - URL: <https://ilyabirman.ru/therules/> (дата обращения: 01.04.2024). – Текст: электронный.

The article examines the causes of illiteracy among modern youth, analyzes the degree of influence of the Internet as a special communicative environment on the language culture of the younger generation, on the level of proficiency of adolescents and youth in such skills as reading and writing.

The relevance of the chosen topic is explained by the fact that there are problems that arose with the advent of Internet slang and have not been solved so far: the online language has already turned from a fashionable trend into a new style of communication, and in correspondence, blogs and chats, the presence of spelling errors is already becoming a habit and is causing a decrease in literacy. The use of special forms of communication on social networks negatively affects the speech of schoolchildren, as a result of which students make many mistakes in oral and written speech.

I think this problem is relevant, because lately my classmates, and I myself, have been unwittingly using slang expressions in class, sometimes without even noticing it. At recess, students communicate only in "their" language, and to the teacher's comments, they respond that everyone is talking like that now, it's fashionable.

Keywords: total illiteracy, Internet, slang, emoticons, forums, chat.

Научное издание

ПРОБЛЕМЫ СОЦИАЛЬНОГО И НАУЧНО-ТЕХНИЧЕСКОГО
РАЗВИТИЯ В СОВРЕМЕННОМ МИРЕ

Материалы XXVI Всероссийской научно-технической конференции
студентов, аспирантов и молодых ученых (с международным участием)

19-20 апреля 2024 г.

Режим доступа:

https://www.rubinst.ru/sites/default/files/files/science/conference_materials/stud_conf-24.pdf