

Рубцовский индустриальный институт (филиал)
федерального государственного бюджетного образовательного учреждения
высшего образования
«Алтайский государственный технический университет им. И.И. Ползунова»

СОГЛАСОВАНО

Декан ТФ

А.В. Сорокин

Рабочая программа дисциплины

Код и наименование дисциплины: **Б1.О.26 «САД системы в машиностроении»**

Код и наименование направления подготовки (специальности): **15.03.05
Конструкторско-технологическое обеспечение машиностроительных
производств**

Направленность (профиль, специализация): **Технологии, оборудование и
автоматизация машиностроительных производств**

Статус дисциплины: **обязательная часть**

Форма обучения: **заочная**

Статус	Должность	И.О. Фамилия
Разработал	доцент	И.В. Курсов
Согласовал	Зав. кафедрой «ТиТМПП»	В.В. Гриценко
	руководитель направленности (профиля) программы	В.В. Гриценко

г. Рубцовск

1. Перечень планируемых результатов обучения по дисциплине, соотнесенных с индикаторами достижения компетенций

Компетенция	Содержание компетенции	Индикатор	Содержание индикатора
ОПК-6	Способен понимать принципы работы современных информационных технологий и использовать их для решения задач профессиональной деятельности	ОПК-6.2	Использует современные информационные технологии для решения задач профессиональной деятельности
ОПК-7	Способен участвовать в разработке технической документации, связанной с профессиональной деятельностью	ОПК-7.1	Разрабатывает техническую и технологическую документацию

2. Место дисциплины в структуре образовательной программы

Дисциплины (практики), предшествующие изучению дисциплины, результаты освоения которых необходимы для освоения данной дисциплины.	Информатика, Начертательная геометрия и инженерная графика
Дисциплины (практики), для которых результаты освоения данной дисциплины будут необходимы, как входные знания, умения и владения для их изучения.	Автоматизация конструкторского и технологического проектирования, Аддитивные технологии, Детали машин и основы конструирования

3. Объем дисциплины в зачетных единицах с указанием количества академических часов, выделенных на контактную работу обучающегося с преподавателем (по видам учебных занятий) и на самостоятельную работу обучающегося

Общий объем дисциплины в з.е. /час: 4 / 144

Форма промежуточной аттестации: Экзамен

Форма обучения	Виды занятий, их трудоемкость (час.)				Объем контактной работы обучающегося с преподавателем (час)
	Лекции	Лабораторные работы	Практические занятия	Самостоятельная работа	
заочная	6	0	6	132	17

4. Содержание дисциплины, структурированное по темам (разделам) с указанием отведенного на них количества академических часов и видов учебных занятий

Форма обучения: заочная

Семестр: 3

Лекционные занятия (6ч.)

1. Применение прикладных программных средств при решении задач профессиональной деятельности {беседа} (0,5ч.)[3,4,7,8]
2. Геометрическое моделирование объемных тел.(1ч.)[3,4,5,6,7,8]
3. Классификация и область применения графических и геометрических компьютерных моделей. Разработка технической и технологической документации.(1ч.)[3,4,5,6,7,8]
4. Параметризация геометрических моделей.(1ч.)[3,4,5,6,7,8] Программная параметризация. Параметризация по истории построения. Эскизная параметризация. параметризация. Объемных геометрических моделей.
5. Проекционные виды и ассоциативные связи 3D и 2D моделей.(1ч.) [3,4,5,6,7,8]
6. Прикладное программное обеспечение геометрического моделирования. (1ч.)[3,4,5,6,7,8]
7. Виртуальная реальность.(0,5ч.)[3,4,5,6,7,8]

Практические занятия (6ч.)

1. Компьютерная система «КОМПАС» для выполнения и редактирования эскизов в режиме 2D. Разработка технической и технологической документации.(2ч.)[1,4,7,8]
2. Создание 3D модели детали выдавливанием, создание 2D чертежа детали(2ч.)[1,4,7,8]
3. Создание 3D модели детали вращением(2ч.)[1,4,7,8]

Самостоятельная работа (132ч.)

1. Проработка конспекта лекций, учебников, учебных пособий, другой учебно-методической литературы.(115ч.)[1,2,3,4,5,6,7,8]
2. Выполнение контрольной работы(8ч.)[1,2,4]
3. Подготовка к экзамену(9ч.)[1,2,3,4,5,6,7,8]

5. Перечень учебно-методического обеспечения самостоятельной работы обучающихся по дисциплине

Для каждого обучающегося обеспечен индивидуальный неограниченный доступ к электронно-библиотечным системам, электронной библиотеке АлтГТУ и к электронной информационно-образовательной среде:

1. Балашов А.В. Проектирование в системе КОМПАС 3D: Методические

рекомендации к выполнению лабораторного практикума по дисциплине «Компьютерная графика» для студентов направления 15.03.05 «Конструкторско-технологическое обеспечение машиностроительных производств» дневной формы обучения; Алт. гос. техн. ун-т им. И.И. Ползунова. – Барнаул, 2017-161 с. - URL: http://elib.altstu.ru/eum/download/tm/Balashov_kompas_mu.pdf (дата обращения 16.04.2021)

2. Курсов, И.В. САД системы в машиностроении: методические указания по выполнению самостоятельной работы для студентов направления подготовки «Конструкторско-технологическое обеспечение машиностроительных производств» / И.В. Курсов; Рубцовский индустриальный институт.- Рубцовск: РИИ 2021. - 15 с. URL: [https://edu.rubinst.ru/resources/books/Kursov_I.V._cad_sistemy_v_mashinostroenii_dlya_KTM_\(sam_rabota\)_2021.pdf](https://edu.rubinst.ru/resources/books/Kursov_I.V._cad_sistemy_v_mashinostroenii_dlya_KTM_(sam_rabota)_2021.pdf) (дата обращения 01.12.2021)

6. Перечень учебной литературы

6.1. Основная литература

3. Пузанкова, А. Б. Геометрическое моделирование в среде КОМПАС-3D : учебное пособие / А. Б. Пузанкова, А. А. Черепашков. — Самара : Самарский государственный технический университет, ЭБС АСВ, 2020. — 108 с. — Текст : электронный // Цифровой образовательный ресурс IPR SMART : [сайт]. — URL: <https://www.iprbookshop.ru/111694.html> (дата обращения: 27.02.2022). — Режим доступа: для авторизир. пользователей

4. Учаев, П. Н. Компьютерная графика в машиностроении : учебник / П. Н. Учаев, К. П. Учаева ; под редакцией П. Н. Учаева. — Москва, Вологда : Инфра-Инженерия, 2021. — 272 с. — ISBN 978-5-9729-0714-4. — Текст : электронный // Цифровой образовательный ресурс IPR SMART : [сайт]. — URL: <https://www.iprbookshop.ru/115129.html> (дата обращения: 27.02.2022). — Режим доступа: для авторизир. пользователей

6.2. Дополнительная литература

5. Летин А.С. Компьютерная графика: Учеб. пособие: - М.: ФОРУМ, 2007. - 256 с. – 20 экз.

6. Дегтярев В.М. Инженерная и компьютерная графика: Учебник [текст]/ В.М. Дегтярев, В.П. Затыльников. - М.: Академия, 2012. - 240 с.-21 экз.

7. Перечень ресурсов информационно-телекоммуникационной сети «Интернет», необходимых для освоения дисциплины

7. Техническая литература <http://techliter.ru>. Содержит учебные и справочные пособия, инженерные программы, калькуляторы, марочники.

8. Технологии машиностроения: Образовательный сайт <http://www.1mashstroi.ru>. Содержит информацию в области технологии машиностроения, стандартизации и сертификации (нормативные документы),

качества продукции и производственной логистики.

8. Фонд оценочных материалов для проведения текущего контроля успеваемости и промежуточной аттестации

Содержание промежуточной аттестации раскрывается в комплекте контролирующих материалов, предназначенных для проверки соответствия уровня подготовки по дисциплине требованиям ФГОС, которые хранятся на кафедре-разработчике РПД в печатном виде и в ЭИОС.

Фонд оценочных материалов (ФОМ) по дисциплине представлен в приложении А.

9. Перечень информационных технологий, используемых при осуществлении образовательного процесса по дисциплине, включая перечень программного обеспечения и информационных справочных систем

Для успешного освоения дисциплины используются ресурсы электронной информационно-образовательной среды, образовательные интернет-порталы, глобальная компьютерная сеть Интернет. В процессе изучения дисциплины происходит интерактивное взаимодействие обучающегося с преподавателем через личный кабинет студента. Для изучения данной дисциплины профессиональные базы данных и информационно-справочные системы не требуются.

№пп	Используемое программное обеспечение
1	LibreOffice
1	Компас-3d
2	Windows
3	Антивирус Kaspersky

№пп	Используемые профессиональные базы данных и информационные справочные системы
1	Бесплатная электронная библиотека онлайн "Единое окно к образовательным ресурсам" для студентов и преподавателей; каталог ссылок на образовательные интернет-ресурсы (http://Window.edu.ru)
2	Национальная электронная библиотека (НЭБ) — свободный доступ читателей к фондам российских библиотек. Содержит коллекции оцифрованных документов (как открытого доступа, так и ограниченных авторским правом), а также каталог изданий, хранящихся в библиотеках России. (http://нэб.рф/)

10. Описание материально-технической базы, необходимой для осуществления образовательного процесса по дисциплине

Наименование специальных помещений и помещений для самостоятельной работы
учебные аудитории для проведения учебных занятий
помещения для самостоятельной работы

Материально-техническое обеспечение и организация образовательного

процесса по дисциплине для инвалидов и лиц с ограниченными возможностями здоровья осуществляется в соответствии с «Положением об обучении инвалидов и лиц с ограниченными возможностями здоровья».

ПРИЛОЖЕНИЕ А
ФОНД ОЦЕНОЧНЫХ МАТЕРИАЛОВ ДЛЯ ПРОМЕЖУТОЧНОЙ АТТЕСТАЦИИ
ПО ДИСЦИПЛИНЕ «CAD системы в машиностроении»

1. Перечень оценочных средств для компетенций, формируемых в результате освоения дисциплины

Код контролируемой компетенции	Способ оценивания	Оценочное средство
ОПК-6: Способен понимать принципы работы современных информационных технологий и использовать их для решения задач профессиональной деятельности	Экзамен	Комплект контролирующих материалов для экзамена
ОПК-7: Способен участвовать в разработке технической документации, связанной с профессиональной деятельностью	Экзамен	Комплект контролирующих материалов для экзамена

2. Описание показателей и критериев оценивания компетенций, описание шкал оценивания

Оцениваемые компетенции представлены в разделе «Перечень планируемых результатов обучения по дисциплине, соотнесенных с индикаторами достижения компетенций» рабочей программы дисциплины «CAD системы в машиностроении».

При оценивании сформированности компетенций по дисциплине «CAD системы в машиностроении» используется 100-балльная шкала.

Критерий	Оценка по 100-балльной шкале	Оценка по традиционной шкале
Студент освоил изучаемый материал (основной и дополнительный), системно и грамотно излагает его, осуществляет полное и правильное выполнение заданий в соответствии с индикаторами достижения компетенций, способен ответить на дополнительные вопросы.	75-100	<i>Отлично</i>
Студент освоил изучаемый материал, осуществляет выполнение заданий в соответствии с индикаторами достижения компетенций с не принципиальными ошибками.	50-74	<i>Хорошо</i>
Студент демонстрирует освоение только основного материала, при выполнении заданий в соответствии с индикаторами достижения компетенций допускает отдельные ошибки, не способен систематизировать материал и делать выводы.	25-49	<i>Удовлетворительно</i>
Студент не освоил основное содержание	<25	<i>Неудовлетворительно</i>

изучаемого материала, задания в соответствии с индикаторами достижения компетенций не выполнены или выполнены неверно.		
--	--	--

3. Типовые контрольные задания или иные материалы, необходимые для оценки уровня достижения компетенций в соответствии с индикаторами

1.Задания по дисциплине САД системы в машиностроении

Компетенция	Индикатор достижения компетенции
ОПК-6 Способен понимать принципы работы современных информационных технологий и использовать их для решения задач профессиональной деятельности	ОПК-6.2 Использует современные информационные технологии для решения задач профессиональной деятельности
ОПК-7 Способен участвовать в разработке технической документации, связанной с профессиональной деятельностью	ОПК-7.1 Разрабатывает техническую и технологическую документацию

1 Используя прикладные программные средства при решите задачу профессиональной деятельности (ОПК-6.2). По заданным видам (рисунок 1) постройте трехмерную модель детали и определите ее массоцентрические характеристики (задан материал детали – сталь 40).

2 Разработайте часть технической и технологической документации (ОПК-7.1). По построенной трехмерной модели детали выполните ее ассоциативный чертеж, произвести настройку листа на соответствующий формат. Заполнить основную надпись. Введите неуказанную шероховатость Rz20. Введите технические требования: 1. «200...220 НВ»; 2. «Общие допуски по ГОСТ 30893.1-2002 Н14, h14, $\pm \frac{IT14}{2}$ ». На чертеже должны быть представлены три стандартных вида.

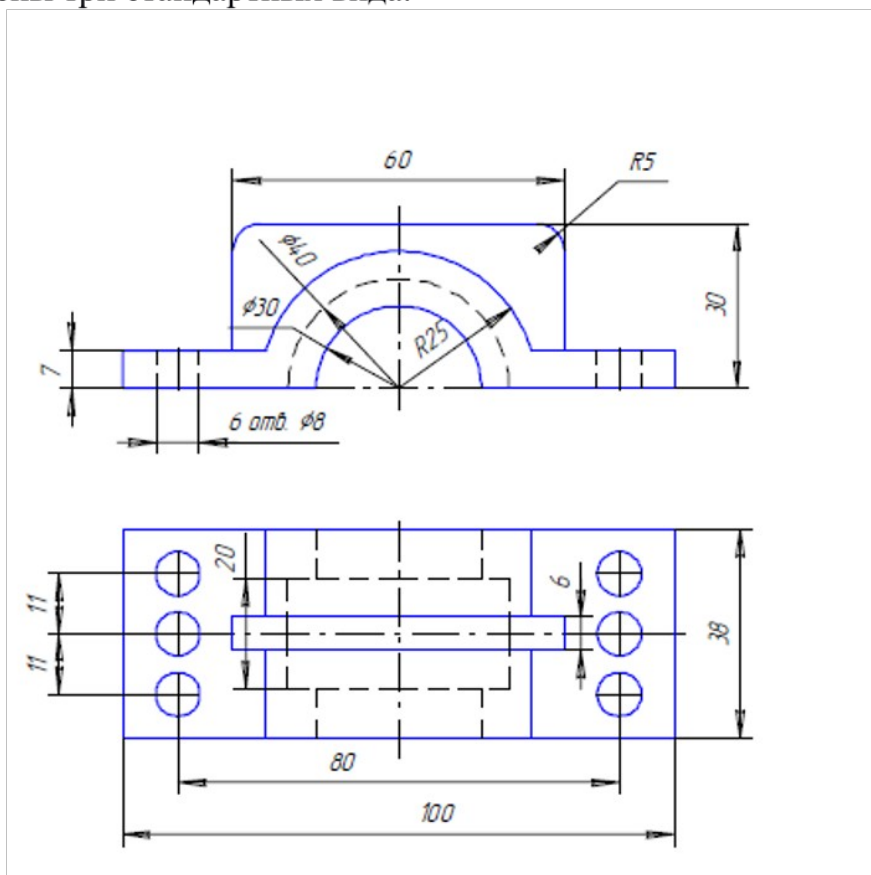


Рисунок 1 – Крышка

1 Используя прикладные программные средства при решите задачу профессиональной деятельности (ОПК-6.2). По заданным видам (рисунок 1) постройте трехмерную модель детали и определите ее массоцентрические характеристики (задан материал детали – сталь 40).

2 Разработайте часть технической и технологической документации (ОПК-7.1). По построенной трехмерной модели детали выполните ее ассоциативный чертеж, произвести настройку листа на соответствующий формат. Заполнить основную надпись. Введите неуказанную шероховатость Rz20. Введите технические требования: 1. «200...220 НВ»; 2. «Общие допуски по ГОСТ 30893.1-2002 Н14, h14, $\pm \frac{IT14}{2}$ ». На чертеже должны быть представлены три стандартных вида.

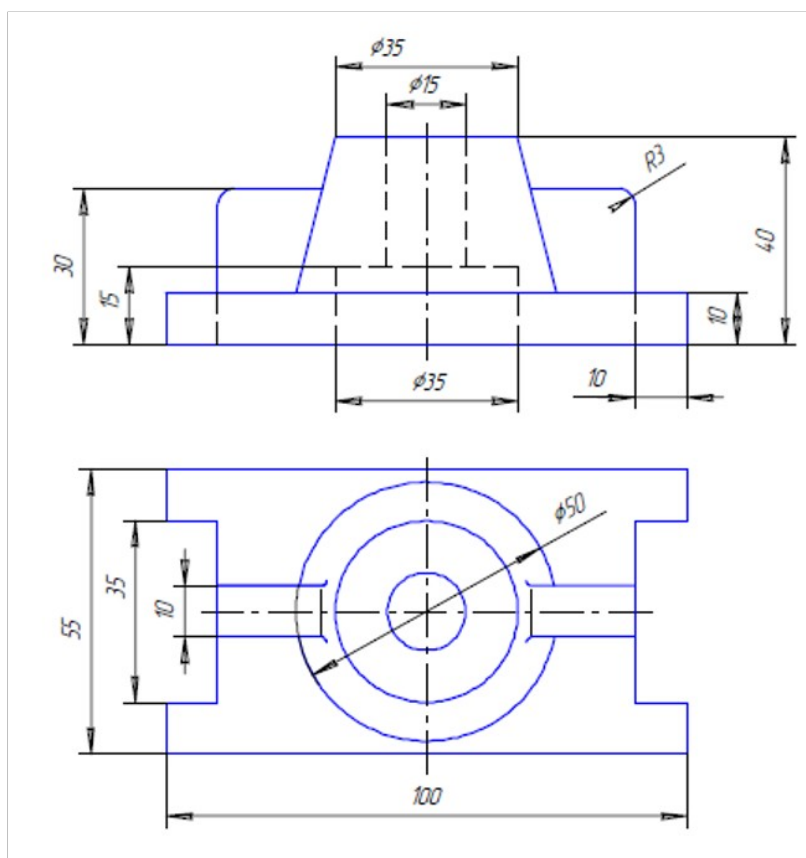


Рисунок 1 – Стойка

1 Используя прикладные программные средства при решите задачу профессиональной деятельности (ОПК-6.2). По заданным видам (рисунок 1) постройте трехмерную модель детали и определите ее массоцентрические характеристики (задать материал детали – сталь 40).

2 Разработайте часть технической и технологической документации (ОПК-7.1). По построенной трехмерной модели детали выполните ее ассоциативный чертеж, произвести настройку листа на соответствующий формат. Заполнить основную надпись. Введите неуказанную шероховатость Rz20. Введите технические требования: 1. «200...220 НВ»; 2. «Общие допуски по ГОСТ 30893.1-2002 Н14, h14, $\pm \frac{IT14}{2}$ ». На чертеже должны быть представлены три стандартных вида..

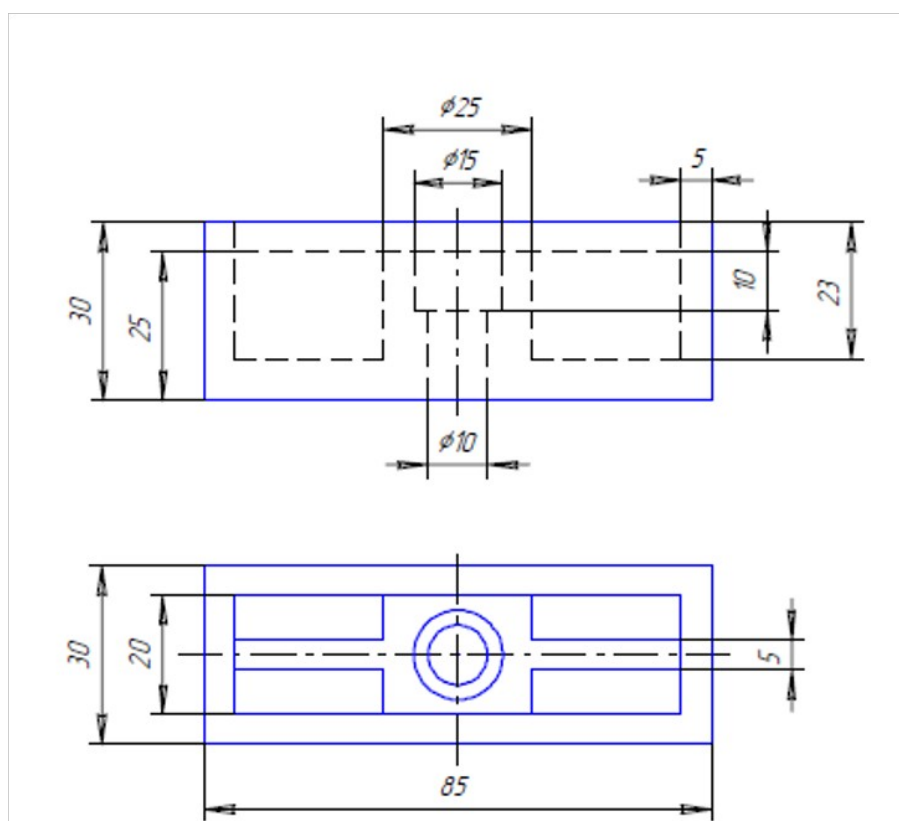


Рисунок 1 – Опора

1 Используя прикладные программные средства при решите задачу профессиональной деятельности (ОПК-6.2). По заданным видам (рисунок 1) постройте трехмерную модель детали и определите ее массоцентрические характеристики (задать материал детали – сталь 40).

2 Разработайте часть технической и технологической документации (ОПК-7.1). По построенной трехмерной модели детали выполните ее ассоциативный чертеж, произвести настройку листа на соответствующий формат. Заполнить основную надпись. Введите неуказанную шероховатость Rz20. Введите технические требования: 1. «200...220 НВ»; 2. «Общие допуски по ГОСТ 30893.1-2002 Н14, h14, $\pm \frac{IT14}{2}$ ». На чертеже должны быть представлены три стандартных вида..

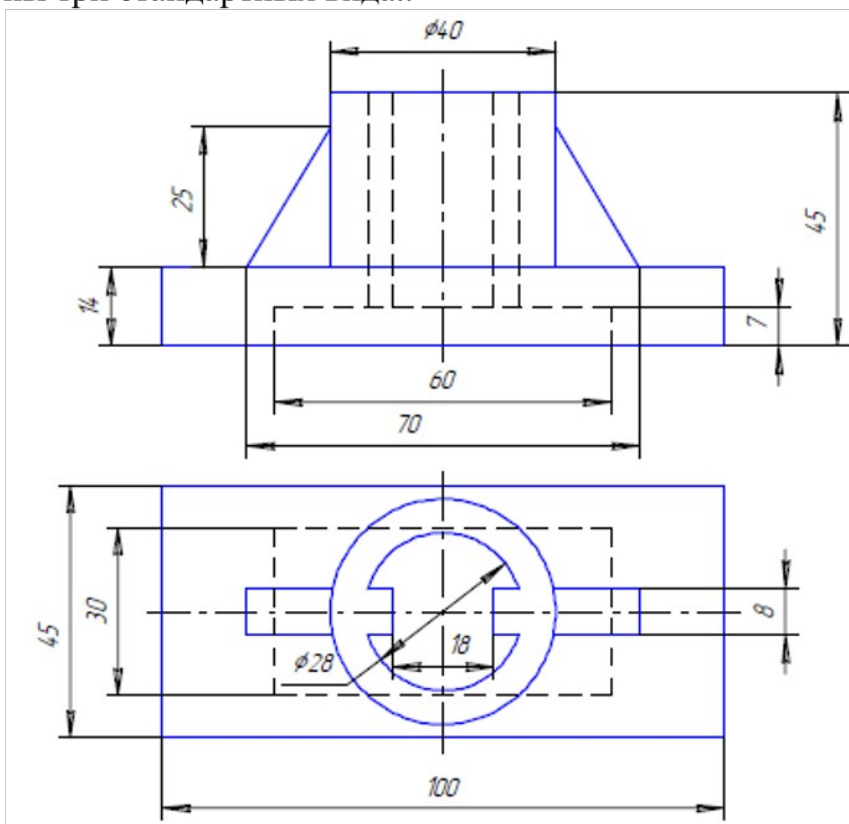


Рисунок 1 – Стойка

4. Файл и/или БТЗ с полным комплектом оценочных материалов прилагается.