



**Министерство образования и науки
Российской Федерации
Рубцовский индустриальный институт (филиал)
ФГБОУ ВПО «Алтайский государственный технический
университет им. И.И. Ползунова»**

**ПРОБЛЕМЫ СОЦИАЛЬНОГО
И НАУЧНО-ТЕХНИЧЕСКОГО
РАЗВИТИЯ В СОВРЕМЕННОМ МИРЕ**

Материалы XVI Всероссийской научной конференции
студентов, аспирантов и молодых ученых
25-26 апреля 2014 г.

Рубцовск 2014

УДК 51+53+6
ББК 60+65+74+87+88

Проблемы социального и научно-технического развития в современном мире: Материалы XVI Всероссийской научной конференции студентов, аспирантов и молодых ученых 25-26 апреля 2014 г. / Рубцовский индустриальный институт. – Рубцовск, 2014. – 479 с.

В очередной выпуск сборника материалов научной конференции «Проблемы социального и научно-технического развития в современном мире», проходившей в Рубцовском индустриальном институте 25-26 апреля 2014 года, вошли статьи студентов и аспирантов вузов России, посвященные различным направлениям естественных, технических и гуманитарных наук.

Материалы конференции могут быть интересны студентам, преподавателям школ, средних специальных и высших учебных заведений, широкому кругу читателей.

Стилистика текстов сохранена в авторской редакции.
Точка зрения редакции не всегда совпадает с точкой зрения авторов.

Научные редакторы:

- Апполонов А.А.** – зам. директора по социальной работе и науке РИИ АлтГТУ, к.т.н., доцент
Дудник Е.А. – к.ф.-м.н., доцент, заведующая кафедрой «Прикладная математика», председатель секции «Математика и информатика»
Гриценко В.В. – к.т.н., доцент, заместитель заведующего кафедрой «Техника и технологии машиностроения и пищевых производств», председатель секции «Машиностроительные технологии и оборудование»
Площаднов А.Н. – к.т.н., профессор кафедры «Наземные транспортные системы», председатель секции «Транспортно-технологический комплекс»
Михайленко О.А. – к.т.н., доцент кафедры «Строительство и механика», председатель секции «Строительство и механика»
Черкасова Н.И. – к.т.н., доцент, заведующая кафедрой «Электроэнергетика», председатель секции «Электроэнергетика»
Ляпкина Н.А. – к.э.н., доцент, заведующая кафедрой «Экономика и управление», председатель секции «Экономика»
Асканова О.В. – д.э.н., доцент, заведующая кафедрой «Финансы и кредит», председатель секции «Финансы и кредит»
Осадчая О.П. – д.э.н., заведующая кафедрой «Менеджмент и экономика», председатель секции «Менеджмент»
Языкова И.Н. – к.п.н., доцент, заведующая кафедрой «Иностранный язык и филология», председатель секции «Образование и инновационные технологии»
Ханцева Г.Г. – к.п.н., доцент кафедры «Гуманитарные дисциплины», председатель секции «Педагогика и психология»
Смелова Н.Е. – к.ф.н., доцент кафедры «Гуманитарные дисциплины», председатель секции «Гуманитарные дисциплины»
Козлова К.О. – технический секретарь

Содержание

I Математика и информатика

Алексеев Е.Д. Автоматизированный учет данных об одаренных детях	9
Бузмаков А.Н., Дудник Е.А. Численное решение задач Коши с краевыми условиями при моделировании процессов на атомном уровне	12
Булачков И.Ю. Автоматизированный учет данных о посевных площадях	16
Гаржайкин Д.В. Автоматизированная система расчета рационального меню в школьной столовой	19
Громова К.А. Автоматизация рабочего места индивидуального предпринимателя	21
Дергунова Н.Б. Нахождение оптимального пути методом Дж. Литтла	25
Запрягаев А.Ю. Автоматизированный учет рабочего времени	26
Какимова Н.Ш. Анализ изображения с применением графических примитивов в реальном времени	29
Кожевников А.П. Оптимизация распределения средств на предприятии	31
Корженко Н.Б. Формирование кормовой базы при планировании оптимального рациона	34
Крынцева Д.Е. Автоматизированное проектирование правобережной развязки 4-го мостового перехода в г. Красноярске	37
Кудрявцева Е.К. Формирование оборотного капитала предприятия	40
Лямкина М.С. Автоматизированное рабочее место менеджера ремонтно-строительной организации	42
Надточий Н.А. Математическое обеспечение автоматизированного рабочего места экономиста отдела снабжения	45
Павленко А.А. Лабораторная установка для исследования свойств пропорционально-интегрально-дифференциального регулятора	47
Панчин Д.А. Модель компьютеризированной подсистемы оперативно-календарного планирования	51
Самойлов В.С., Аветисян Н.М., Цыганков А.Н. Использование современного программного обеспечения для математического моделирования профиля скорости нелинейной вязкоупругой жидкости	53
Торопов М.Е., Капорин В.А. Математическое моделирование процесса обработки параметров микрорезания	56
Тырина О.В. Применение теории игр для составления перспективного плана закупок литературы	59
Уляшина Н.А. Мониторинг данных о трудоустройстве выпускников	62
Чаплыгин П.А., Чаплыгина А.А., Попова Л.А. Исследование структурно-энергетических характеристик сплава Cu_3Pt_5 в процессе термоциклирования	64

II Машиностроительные технологии и оборудование

Аброськина О.А., Починкина В.В. Линия для производства молочных продуктов по укороченной схеме	67
Белова А.В., Белова О.В., Козлова К.О. Интенсификация процесса экстрагирования растительного сырья в экстракторе с низкочастотными механическими колебаниями	73
Торопов М.Е., Капорин В.А. Обработка экспериментальных данных при микрорезании и шлифовании	80

Чередниченко В.В., Капорин В.А. Методика измерения сил резания при шлифовании	83
--	----

II Транспортно-технологический комплекс

Алёшина А.Г., Добродомова Е.И. Анализ организации остановочных пунктов на троллейбусных маршрутах г. Рубцовска	86
Алёшина А.Г. Прибор для проверки расхода топлива	89
Войнаш С.А. Канатно-аппарельный привод сельхозмашин малой размерности	91
Войнаш С.А. Анализ уровня мощности механизмов транспортно-технологической тележки с канатным приводом	94
Войнаш С.А. Техничко-экономическое обоснование механизации возделывания картофеля в личных подсобных хозяйствах населения	96
Войнаш С.А. Динамика "поезда" транспортно-технологических тележек с канатным приводом	99
Гарькавая Е.В. Пищевые добавки и их влияние на здоровье человека	102
Добродомова Е.И. Опыт экономии топлива при перевозке пассажиров в ПАТП г. Новокузнецка	104
Ефремушкин А.О., Тюляндин В.Н. Устройства для виброизоляции оператора транспортной машины	106
Колесникова Е.А. Нормирование, учёт и контроль выбросов загрязняющих веществ хлебопекарного предприятия г. Рубцовска	109
Коскин С.С. Способы защиты от шума и вибрации оператора транспортной машины	114
Лапшина В.В. Влияние биологически активных добавок на организм человека	115
Матюхин Н.В. Перспектива развития диагностики автомобилей за рубежом и в России	118
Молчанов А.С. Пневматическая подвеска сидения	120
Пантелеев Е.С., Войнаш А.С. К вопросу создания транспортно-технологических машин для обитаемой деятельности на Луне	121
Песков С.Г., Столяров М.А. Фронтальное агрегатирование. Улучшение управляемости и устойчивости с помощью бескамерных колес	124
Распопова Г.Н., Комник А.В. Определение крутящего момента поршневого двигателя с учетом силы трения в цилиндрах	126
Распопова Г.Н. Материалы, способствующие понижению вибрации транспортной машины	129
Солдатов А.К. Способы понижения выбросов отработанных газов от двигателя транспортной машины	133
Тинин К.Ю., Войнаш А.С. Расчет нагруженности анкерной опоры планетохода	137
Федоров Д.В. Способы утилизации изношенных автомобильных покрышек	139
Федоров Д.В. Транспортное средство со съёмным поддоном	142
Федоров Д.В. Транспортное средство для перевозки строительных изделий в вертикальном положении	145
Фетисова А.А. Проверка автомобилей на расход топлива	147

IV Строительство и механика

Агапова С.В., Соломин Д.Е. Этапы становления современной науки «Инженерная графика»	149
Кожевникова М.С. Применение интерполяционных рядов для решения задач сопромата	153
Попова М.С., Пустовар И.В. Применение математических пакетов для решения задач сопромата	156

V Электроэнергетика

Быковский Ю.В. Перспективы использования биотоплива как новых источников сырья	158
Есаулов Е.Ю. Перспективы водородной энергетики	162
Захаров М.С., Дмитроняк Р.Е. Актуальное использование фотоэлектрического модуля	165
Квачиненко А.С. Внедрение технологий получения энергии из отходов лесозаготовки	168
Коннов А.А. Формирователь угла опережения зажигания	171
Кузнецов С.С., Бондаренко С.С. Перспективы использования торфяного топлива котельных установок Рубцовской ТЭЦ по технологии НТВ	173
Мацанке Ю.В., Мацанке И.А., Татарникова А.Н., Черкасова Н.И. Проблемы орнитологической безопасности на воздушных линиях электропередачи (ВЛЭП) средней мощности	177
Селихова М.Ю. Перспективы использования водорода в энергетике	180
Тарасов А.С., Перекрест И.М. Водугольное топливо как альтернатива мазуту в ТЭК России	185
Тарская М.Е., Паль Ю.В. Повышение пропускной способности и управляемости электропередач переменного тока	188
Тарская М.Е., Паль Ю.В. Повышение управляемости линий электропередач переменного тока	192
Татарникова А.Н. Риски в надежности эксплуатации распределительных сетей 10-0,4 кВ сельскохозяйственного назначения	195
Трофимов О.С., Лапина Л.С., Рахимов Р.В. Повышение энергоэффективности путём внедрения инновационных технологий	200
Черкасова Н.И., Мацанке Ю.В., Татарникова А.Н., Гончаров С.А. Анализ риска и оценка опасности работы сельских электрических сетей	203
Шоков И.А. Атмосферная электроэнергия	206

VI Экономика

Айгазы М.А. Необходимость лицензирования управляющих компаний в ЖКХ	210
Анищик О.А., Голуб А.Н. Экономический рост в Республике Беларусь	212
Бурашникова А.С. Развитие продуктового ритейла в России	213
Бурашникова А.С. Сравнительный анализ методик финансового анализа	217
Гаврик В.В., Мороз С.А. Особенности налогообложения малого бизнеса в России и за рубежом	221
Газизов И.Ф. Пути решения проблем информатизации общества	224
Гречишников А.В. Наиболее благоприятные регионы для развития бизнеса	227
Назарова Т.В. Проблемы и перспективы развития российской национальной валюты	232
Недозрелова А.В. Современные проблемы реформирования ЖКХ	236
Ставбуник Е.В., Пурплева А.Ю. Современное состояние и перспективы развития инновационной деятельности в Республике Беларусь	238
Шабурова Я.Н. Особенности развития мукомольной промышленности в РФ на современном этапе	241

VII Финансы и кредит

Бабичева Н.А. Человеческий капитал: проблема определения и сущность	244
Викулина А.С. Предпосылки роста рынка интернет – страхования в России	247
Викулина А.С. Налог на холостяков	250

Голубицкая М.П., Викулина А.С. Анализ популярных в современной России способов вложения и сбережения денежных средств	253
Голубицкая М.П. Над российскими богачами сгущаются «налоговые тучи»	256
Гулевская Н.А. Производственная деятельность малого предпринимательства	260
Кундик Ю.В. Экологические и экономические аспекты утилизации золошлаков ТЭЦ	262
Паршикова А.С. Прогрессивное налогообложение как одно из решений проблемы высокой дифференциации доходов	264
Паршикова А.С. Проблема убыточности в автостраховании и пути ее решения	267
Першина Н.К. Личностный аспект человеческого капитала и его характеристики	271
Секишева К.В. Проблемы экономического развития России в трудах отечественных экономистов 19 столетия	274
Сёмина С.Ю. Финансово-коммерческая деятельность малого предпринимательства	276
Трифонов М.А., Тилюк А.В. Кредитный скоринг как эффективный инструмент оценки кредитоспособности заемщика	278
Харитонкина Е.Н., Балабанова Е.Ю. Присоединение Крыма к России. Положительное и отрицательное влияние	281
Шпилеков А.В. Роль дорожного фонда и транспортного налога в поддержании дорожного хозяйства Алтайского края	284

VIII Менеджмент

Антипов А.С. Тенденции переработки твёрдых бытовых отходов в России и за рубежом	288
Бороненко Н.В. Инновационное развитие реального сектора экономики за счет формирования новых производств	290
Верстухина Т.В. Перспективы развития туризма в Алтайском крае	292
Голованов М.В. Повышение доступности электронных услуг Пенсионного фонда РФ для сельского населения	294
Клычкова Е.В. Внедрение новых технологий обработки почвы в деятельности сельскохозяйственных предприятий	297
Козеева Е.С. Управление ассортиментом в торговой организации	300
Логвиненко И.А. Современные подходы совершенствования деятельности на условиях частно-муниципального партнерства	302
Луценко И.В. Алтайский бизнес-инкубатор	305
Макиенко А.В. Совершенствование системы жилищно-коммунального хозяйства г. Рубцовска	308
Мелихова К.Г. Роль бизнеса и малого предпринимательства в экономическом развитии г. Рубцовска	311
Мукатаева А.А. Методы повышения эффективности управления компанией	313
Сержантов В.И. Анализ дорожной инфраструктуры муниципального образования город Рубцовск	317
Скуратов И.А., Коробейникова Е.Е. Российская экономика после присоединения Крыма	320
Степаненко Е.Ю. Особенности управления персоналом в торговой организации	322
Степанова И.А. Тенденции в сфере образования и здравоохранения г. Рубцовска	325
Стрикунова А.В. Интегрированные системы управления предприятием в России	329
Стрикунова А.В. Проблемы развития предприятий лесозаготовительной промышленности и ключевые направления их решения	332
Татымова А.А. Анализ и сегментация рынка города Рубцовска по демографическому признаку	335
Тиханович А.А. Проблемы и перспективы закрепления молодых специалистов в сельской местности	338

Турсубекова А.Ж. Проблемы конкурентоспособности региональной экономики (на материалах Восточно-Казахстанской области)	341
Щегорцова Т.В. «Призрачная дорога»	346
Щегорцова Т.В. Проблемы промышленных предприятий по добыче нерудных строительных материалов на примере ОАО «Веселоярский щебзавод»	349

IX Образование и инновационные технологии

Белоус М.П. Волонтерство как форма внеучебной деятельности в вузе	352
Бондарев М.В. Здоровый образ жизни студентов	355
Бондаренко Д.В. Физическая культура в общекультурной и профессиональной подготовке студентов	359
Зорина Н.С. Реализация инновационного потенциала мотивационного программно-целевого управления в профессиональной подготовке сотрудников женских пенитенциарных учреждений	362
Иванова И.Ю. Физическая культура и ее роль в решении социальных проблем	366
Измельцев Н.С. Профессиональное самоопределение учащихся подросткового возраста через занятия робототехникой	370
Коваленко А.С. Особенности подбора средств профессионально-прикладной физической подготовки студентов технического вуза	372
Красноперова В.О. Исследование проблемы посещаемости занятий студентами в вузе	375
Кузнецова Е.Е. Анализ влияния направленного воздействия средствами физической культуры и спорта в сочетании с методами психологической коррекции личности на преодоление антисоциальных проявлений в поведении молодежи	378
Лысоконь А.К. Специфика подготовки инженера в условиях многоуровневой системы образования	384
Пустовар И.В. К вопросу о внедрении электронного журнала в учебный процесс Рубцовского индустриального института	386
Распопова Д.А. Здоровьесберегающие технологии на занятиях физической культурой	389
Селихова М.Ю., Сухарева К.В. Дистанционное обучение для людей с ограниченными двигательными возможностями	391
Шевченко У.И. Особенности делового электронного письма (на материале английского языка)	394
Шеин М.В. Здоровый образ жизни студенческой молодежи в контексте физкультурно-оздоровительной деятельности	397
Шишкова А.В. Функции мультимедийной презентации в процессе обучения иностранному языку	399
Шоков И.А. Применение тестовых программ в учебном процессе вуза	402

X Педагогика и психология

Антюфьева А.Е. Роль дополнительного учебно-методического обеспечения в повышении качества знаний учащихся на уроках математики	406
Бацунова Е.А. Влияние активных методов обучения на повышение качества знаний учащихся старших классов на уроках экономики	408
Блощицына А.Г. Развитие познавательной активности при помощи инновационных технологий	411
Кабанцов Д.А. Влияние мультимедийных технологий на познавательную активность учащихся старших классов	414
Кондратьева М.В. Использование игровых технологий в образовательном процессе	416

Носкова О.А. Метод исследовательского проектирования в процессе обучения экономике	419
Пазинич М.С. Влияние внеклассной воспитательной работы на адаптацию младших подростков	422
Палашкина Н.И. Влияние межличностных отношений в классе на успеваемость учащихся среднего школьного возраста	424
Пацко А.В. Влияние социально-психологического климата в классе на формирование коммуникативных качеств подростка	426
Полянских А.К. Влияние внеклассных мероприятий на формирование нравственных ценностей старшеклассников	428
Солод Ж.А. Развитие познавательной активности подростков средствами игровых технологий	431
Унру А.Ю. Влияние темперамента старших школьников на мотивацию учения	433
Чайдакова Е.А. Влияние деловой игры на развитие логического мышления у старшеклассников	436
Чепко Н.С. Роль ТСО в повышении качества усвоения учебного материала на уроках экономики	438
Чигарева А.Е. Влияние модульно – рейтингового обучения на повышение познавательного интереса учащихся	440

XI Социально-философские науки

Вагин Р.С., Кабанцов Д.А. Проблема совершенствования избирательной системы Российской Федерации	443
Гвоздев К.С. Мультикультурализм. Проблемы и перспективы России	448
Ефремушкин А.О. Об отношении студенческой молодежи к политическим событиям на Украине	454
Кириллина З.П. Участие в выборах как фактор, влияющий на политическую культуру студенческой молодежи	458
Мазаков Д.С., Иванчин А.В., Миненко И.В. Гринпис как инструмент трансконтинентальных корпораций в геополитической борьбе за ресурсы	460
Меренцова К.К. Особенности формирования демократии в современной России	463
Мыльникова А.В. Состояние и причины преступности несовершеннолетних в современных условиях	467
Стрикунова А.В. Повышение электоральной активности молодежи	470
Терехова А. Становление школьного образования в с. Угловское	475
Шпилеков А.В., Сомов И.А. Феномен патриотизма в сознании молодежи	477

СЕКЦИЯ 1. МАТЕМАТИКА И ИНФОРМАТИКА

Председатель секции: кандидат физико-математических наук, заведующая кафедрой «Прикладная математика» Дудник Евгения Александровна

АВТОМАТИЗИРОВАННЫЙ УЧЕТ ДАННЫХ ОБ ОДАРЕННЫХ ДЕТЯХ Е.Д. Алексеенко

Научный руководитель к.ф.-м.н., доцент Л.А. Попова
*Рубцовский индустриальный институт (филиал) ФГБОУ ВПО
«Алтайский государственный технический университет им. И.И. Ползунова»*

В настоящее время чрезвычайно актуальна проблема выявления, развития и поддержки одаренных детей. С целью определения творческого и умственного потенциала учащихся проводятся олимпиады, турниры, конференции, выставки и другие мероприятия разного уровня. На способности учащихся может влиять множество факторов, например, таких, как воспитание, возраст и т.п.

Рассмотрим влияние возраста и успеваемости учащихся на результаты участия в конкурсах. Для определения зависимости применим множественную регрессию [1]:

$$\tilde{y} = b_0 + b_1x_1 + b_2x_2 + b_3x_3, \quad (1)$$

где \tilde{y} – расчетное значение конкурсного балла;

b_0, b_1, b_2, b_3 – коэффициенты уравнения;

x_1 – успеваемость учащихся;

x_2, x_3 – фиктивные переменные, для определения принадлежности к возрастной группе (младшей, средней, старшей).

$$x_2 = \begin{cases} 0, & \text{младшая,} \\ 1, & \text{иначе;} \end{cases}$$
$$x_3 = \begin{cases} 0, & \text{младшая или средняя,} \\ 1, & \text{иначе.} \end{cases}$$

Для нахождения коэффициентов уравнения (1) применим метод наименьших квадратов (МНК) [2]. Для этого необходимо минимизировать целевую функцию:

$$Z = \sum_{i=1}^N (y_i - b_0 - b_1x_{1i} - b_2x_{2i} - b_3x_{3i})^2 \rightarrow \min, \quad (2)$$

где y_i – итоговый балл;

N – число наблюдений в выборке.

Для уравнения (1) система нормальных уравнений имеет вид:

$$\begin{cases} \frac{\partial Z}{\partial b_0} = -2 \sum_{i=1}^N (y_i - b_0 - b_1 x_{1i} - b_2 x_{2i} - b_3 x_{3i}) = 0; \\ \frac{\partial Z}{\partial b_1} = -2 \sum_{i=1}^N (y_i - b_0 - b_1 x_{1i} - b_2 x_{2i} - b_3 x_{3i}) \cdot x_{1i} = 0; \\ \frac{\partial Z}{\partial b_2} = -2 \sum_{i=1}^N (y_i - b_0 - b_1 x_{1i} - b_2 x_{2i} - b_3 x_{3i}) \cdot x_{2i} = 0; \\ \frac{\partial Z}{\partial b_3} = -2 \sum_{i=1}^N (y_i - b_0 - b_1 x_{1i} - b_2 x_{2i} - b_3 x_{3i}) \cdot x_{3i} = 0. \end{cases} \quad (3)$$

Решим систему (3) матричным способом [3]:

$$B = (X^T X)^{-1} \cdot X^T Y, \quad (4)$$

где B – вектор коэффициентов;

X – матрица значений объясняющих переменных;

Y – столбец или вектор значений зависимой переменной;

X^T – матрица, полученная транспонированием матрицы X ;

$(X^T X)^{-1}$ – обратная матрица.

Согласно Федеральной целевой программе «Дети России» [4], каждая школа разрабатывает план работы с одаренными детьми и определяет критерии для оценивания степени одаренности учащихся. На основе статистических данных образовательного учреждения был проведен анализ конкурсов и определен их приоритет, в соответствии с которым выполнялся расчет итогового конкурсного балла по формуле:

$$y = \sum_{j=1}^k c_j t_j, \quad (5)$$

где k – количество конкурсов;

c_j – коэффициент, определяющий степень важности j -го конкурса;

t_j – балл, полученный в j -том конкурсе.

По выборке статистических данных в табличном процессоре Microsoft Excel были выполнены расчеты и получено уравнение множественной регрессии:

$$\tilde{y} = -20,17 + 11,8x_1 + (-0,355x_2) + 0,285x_3. \quad (6)$$

Для проверки качества модели оценили значимость коэффициентов по критерию Стьюдента на основе t -статистик [4]:

$$t_{расч}(b_j) = \frac{b_j}{S_{b_j}}, \quad j = 0,1,2,3, \quad (7)$$

где $S_{b_j} = \sqrt{S_{b_j}^2}$, ($j = 0,1,2,3$) – стандартные ошибки коэффициентов регрессии.

После сравнения расчетных значений с критическими получили, что коэффициенты b_1 и b_0 значимы, а b_2 , b_3 незначимы. Поскольку коэффициенты перед фиктивными переменными незначимы, их можно исключить. Рассмотрим парную линейную регрессию:

$$\tilde{y} = b_0 + b_1 x, \quad (8)$$

где \tilde{y} – расчетное значение конкурсного балла;
 x – средний балл успеваемости учащегося.

Минимизируем целевую функцию:

$$Z = \sum_{i=1}^N (y_i - b_0 - b_1 x_i)^2 \rightarrow \min. \quad (9)$$

Применив МНК, частные производные будут выглядеть так:

$$\begin{cases} \frac{\partial Z}{\partial b_0} = -2 \sum_{i=1}^N (y_i - b_0 - b_1 x_i) = 0, \\ \frac{\partial Z}{\partial b_1} = -2 \sum_{i=1}^N (y_i - b_0 - b_1 x_i) \cdot x_i = 0. \end{cases} \quad (10)$$

Решим систему (10) относительно b_0 и b_1 .

$$\begin{cases} b_1 = \frac{\overline{xy} - \bar{x} \cdot \bar{y}}{x^2 - (\bar{x})^2}, \\ b_0 = \bar{y} \left(\frac{\overline{xy} - \bar{x} \cdot \bar{y}}{x^2 - (\bar{x})^2} \right) \bar{x}. \end{cases} \quad (11)$$

Подставим коэффициенты в (6) и получим уравнение регрессии:

$$\tilde{y} = -20,30 + 11,8x_1. \quad (12)$$

Значимость коэффициентов проверим по формуле (7). Оба коэффициента получились статистически значимыми.

Проверим общее качество уравнения по формуле:

$$R^2 = 1 - \frac{\sum_{i=1}^N (y_i - \tilde{y}_i)^2}{\sum_{i=1}^N (y_i - \bar{y}_i)^2}. \quad (13)$$

Чем ближе R^2 к единице, тем теснее линейная связь между x и y . Чем слабее такая связь, тем R^2 ближе к нулю.

Определим значимость коэффициента детерминации по критерию Фишера:

$$F_{расч} = \frac{R^2}{1 - R^2} \cdot \frac{N - m - 1}{m}. \quad (14)$$

Сравним расчетное значение с критическим: $F_{расч} > F_{кр}$.

Значит, уравнение регрессии достаточно качественно отражает динамику изменения зависимой переменной.

Прогнозные качества модели проверим по формуле:

$$\bar{E}_{отн} = \frac{100}{N} \cdot \sum_{i=1}^N \left| \frac{y_i - \tilde{y}_i}{y_i} \right|; \quad (15)$$

$$\bar{E}_{отн} \leq 10\%.$$

Рассмотренные характеристики качества модели показали, что между успеваемостью и результатами участия в конкурсах наблюдается линейная зависимость.

Список литературы

1. Бородич С.А. Эконометрика: Учеб. пособие / С.А. Бородич. Мн.: Новое знание, 2001. 408 с.
2. Дудник Е.А. Численные методы. Часть I / Методическое пособие для студентов специальности 073002 «Прикладная математика» // Рубцовский индустриальный институт / Рубцовск, 2003. 65 с.
3. Годунов С.К. Решение систем линейных уравнений / Новосибирск: Наука, 2000. 480 с.
4. Федеральная целевая программа «Дети России». Подпрограмма «Одаренные Дети» [Электронный ресурс] // www.odardeti.ru

ЧИСЛЕННОЕ РЕШЕНИЕ ЗАДАЧ КОШИ С КРАЕВЫМИ УСЛОВИЯМИ ПРИ МОДЕЛИРОВАНИИ ПРОЦЕССОВ НА АТОМНОМ УРОВНЕ

А.Н. Бузмаков, Е.А. Дудник

*Рубцовский индустриальный институт (филиал) ФГБОУ ВПО
«Алтайский государственный технический университет им. И.И. Ползунова»*

В настоящее время при исследованиях в физике успешно применяются три основных подхода: теория, реальный эксперимент и компьютерное моделирование. В то же время при использовании теоретических и экспериментальных методов возникает множество проблем, решение которых оказывается трудным, дорогостоящим, а в ряде случаев неразрешимым. Компьютерное моделирование позволяет решить эти проблемы.

Целью данной работы является исследование процесса взаимодействия атомов в кристалле (как идеальном, так и содержащем дефекты) металла (сплава) в зависимости от температуры.

Рассматривается кристалл металла (сплава), состоящий из N атомов, располагающихся в центре граней и вершинах ячейки (куб). Схема с таким расположением атомов называется гранецентрированной кубической решеткой Браве (ГЦК) [1] и представлена на рисунке 1.

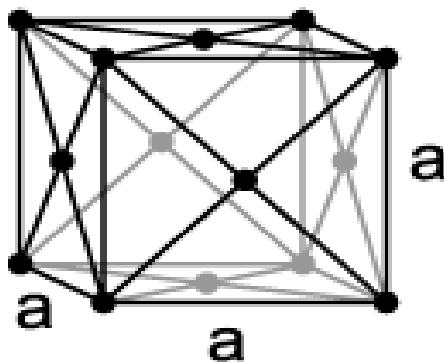


Рисунок 1. ГЦК решетка

Характеристика решетки:

- Число соседей на первой, второй, третьей, четвертой и пятой координационной сфере: 12, 6, 24, 12, 24 соответственно;
- Расстояние до ближайших соседей: $r_0 = a/\sqrt{2}$.

Взаимодействие между атомами задано с помощью многочастичного потенциала Клери-Розато (ТВ-потенциал) [3]:

$$\phi(r_i) = \sum (U_R^i + U_B^i); \quad (1)$$

$$U_R^i = \sum_j A_{\alpha\beta} e^{-p_{\alpha\beta} \left(\frac{r_{ij}}{r_0^{\alpha\beta}} - 1\right)}; \quad (2)$$

$$U_B^i = - \left\{ \sum_j \xi_{\alpha\beta}^2 e^{-2q_{\alpha\beta} \left(\frac{r_{ij}}{r_0^{\alpha\beta}} - 1\right)} \right\}^{1/2}, \quad (3)$$

где A , p , q , ξ – параметры потенциала, полученные из экспериментальных данных [1, 3]; r_{ij} – расстояние между i -м и j -м атомами; $r_0 = a/\sqrt{2}$, a – параметр решетки.

Для многих материалов потенциал межчастичного взаимодействия является близкодействующим, то есть взаимодействие атомов, находящихся на большом расстоянии друг от друга, очень мало.

В связи с этим оправдано введение радиуса отсечения R_{\max} для потенциала. Тогда расчет силы, действующей на i -тую частицу, осуществляется следующим образом: частица j дает свой вклад в силу, действующую на частицу i , если выполняется неравенство (4)

$$r_{ij} < R_{\max}, \quad (4)$$

т.е. j -я частица попадает в сферу радиуса R_{\max} , в центре которой находится i -я частица. Отсечение потенциала значительно уменьшает время, затрачиваемое на вычисление потенциальной энергии и сил.

Для моделирования взаимодействия атомов в ГЦК решетке применяется метод молекулярной динамики (ММД) [2].

ММД предназначен для решения задач о движении отдельных атомов, описываемых как материальные точки, обладающие массой, в поле силы взаимодействия атомов друг с другом, инерциальных сил и внешних сил, прилагаемых к твердому телу, частью которого являются исследуемые движущиеся атомы.

В основе ММД лежит система обыкновенных дифференциальных уравнений Ньютона [4, 6]. Она описывает движение атомов в системе (5).

$$\begin{cases} \frac{d\vec{r}_i}{dt} = \vec{V}_i \\ \frac{d\vec{V}_i}{dt} = \frac{1}{m_i} \vec{F}_i, \end{cases} ; \quad (5)$$

$$\vec{F}_i(r_i) = - \frac{\partial \varphi(r_i)}{\partial r_i},$$

где $\varphi(r_i)$ – задаваемый потенциал межчастичного взаимодействия; \vec{r}_i – пространственная координата i -той частицы; \vec{V}_i – ее скорость, m_i – масса; $i = \overline{1N}$.

Траектории частиц получаются решением задачи Коши (5), с начальными условиями (6):

$$\begin{aligned} t_0 = 0, i = \overline{1N}, \\ r_i(t_0) = r_i^0, \quad V_i(t_0) = V_i^0, \\ T(t_0) = T^0, \end{aligned} \quad (6)$$

где T – температура системы.

Начальное расположение атомов в трехмерной системе координат представлено на рисунке 2.

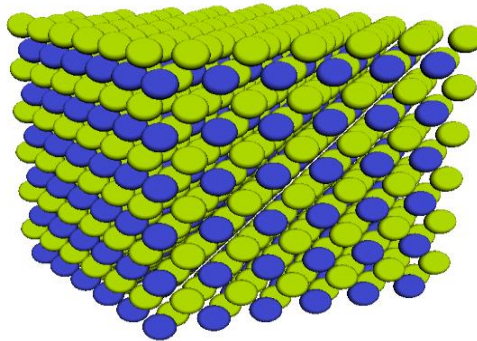


Рисунок 2

На границе расчетного блока на равнодействующую сил накладываются граничные периодические условия (7): ^{Ni₃Al}

$$\begin{aligned} F_{jx}(x(t), y(t)) &= F_{jx}(x(t) + L, y(t)), \\ F_{jy}(x(t), y(t)) &= F_{jy}(x(t), y(t) + H). \end{aligned} \quad (7)$$

где L, H – длина и высота расчетного блока.

Данная задача не может быть решена в общем виде. Для получения конкретных частных решений применяется метод Рунге-Кутты четвертого порядка точности по координатам и скоростям [5, 6].

$$\begin{cases}
V_i^{(n+1)} = V_i^{(n)} + \frac{1}{6}(k_1 + 2k_2 + 2k_3 + k_4) \\
r_i^{(n+1)} = r_i^{(n)} + \frac{1}{6}(p_1 + 2p_2 + 2p_3 + p_4)
\end{cases}$$

$$\begin{aligned}
k_1 &= \frac{\Delta t}{m_i} F_i(r_i^{(n)}), & p_1 &= \Delta t V_i^{(n)}, \\
k_2 &= \frac{\Delta t}{m_i} F_i(r_i^{(n)} + \frac{1}{2} p_1), & p_2 &= \Delta t (V_i^{(n)} + \frac{1}{2} k_1), \\
k_3 &= \frac{\Delta t}{m_i} F_i(r_i^{(n)} + \frac{1}{2} p_2), & p_3 &= \Delta t (V_i^{(n)} + \frac{1}{2} k_2), \\
k_4 &= \frac{\Delta t}{m_i} F_i(r_i^{(n)} + p_3), & p_4 &= \Delta t (V_i^{(n)} + k_3),
\end{aligned} \tag{8}$$

где Δt – шаг интегрирования, n – номер итерации.

Для контроля и корректировки ошибок интегрирования применяется два метода.

1. Контроль энергетического баланса, а точнее – проверка выполнимости закона сохранения энергии (9)

$$E_{кин}(t_0) + E_{ном}(t_0) = E_{кин}(t) + E_{ном}(t), t > t_0. \tag{9}$$

Кинетическая энергия системы:

$$E_{кин}(t) = \frac{1}{2} \sum_{i=1}^N m_i \vec{V}_i^2. \tag{10}$$

Потенциальная энергия

$$E_{ном}(t) = \frac{1}{2} \sum_{i=1}^N \sum_{k=1(k \neq i)}^N \varphi(r_{ik}) + \sum_s \varphi_s(r_s), \tag{11}$$

где s – индексы атомов, на которые действуют те или иные внешние силы \vec{F}_i^{ext} с потенциалом $\varphi(r_{ik})$, r_s – отклонение s -того атома от положения равновесия.

2. Расчет температуры системы (12) и сравнение ее с известными теоретическими значениями. К примеру, при некоторых граничных условиях температуру можно считать постоянной.

$$T(t) = \frac{1}{3Nk_\delta} \sum_{i=1}^N m_i \vec{V}_i^2, \tag{12}$$

где k_δ – постоянная Больцмана.

В результате проведения компьютерного эксперимента была получена трехмерная модель кристалла Ni_3Al (рисунок 2), размерностью 12-12-12 и содержащая 216 атомов Ni и 648 атомов Al . При помощи потенциала (1) рассчитана энергия атома, равная – 3,977 эВ.

В дальнейшем с использованием ММД будет моделироваться движение и взаимодействие атомов. Это достигается путем численного решения задачи Коши (5) с начальными условиями (6) и граничными условиями (7). После каждой итерации интегрирования будет происходить проверка выполнения закона сохранения энергии (9).

Список литературы

1. Киттель Ч. Введение в физику твердого тела / Ч. Киттель. М.: Наука, 1978. – 792 с.
2. Плишкин Ю.М. Методы машинного моделирования в теории дефектов кристаллов – В кн.: Дефекты в кристаллах и их моделирование на ЭВМ. – Л.: Наука, 1980, С. 77-99.
3. Cleri, F. Tight-binding potentials for transition metals and alloys / F. Cleri, V. Rosato // Physical Review B. 1993. – V. 48. – I. 1. – P. 22-33.
4. Товбин Ю.К. Метод молекулярной динамики в физической химии. М.: Наука, 1996. 334 с.
5. Живодеров А.А., Вараксин А.Н., Купряжкин А.Я. Компьютерное моделирование физических процессов: Методические указания к проведению практических занятий и самостоятельной работы: ГОУ ВПО УГТУ – УПИ, 2007. 41 с.
6. Лубенченко А.В. Информационные технологии. Компьютерный эксперимент / А.В. Лубенченко // М.: МЭИ. Кафедра общей физики и ядерного синтеза. 2011. 126 с.

АВТОМАТИЗИРОВАННЫЙ УЧЕТ ДАННЫХ О ПОСЕВНЫХ ПЛОЩАДЯХ

И.Ю. Булачков

*Рубцовский индустриальный институт (филиал) ФГБОУ ВПО
«Алтайский государственный технический университет им. И.И. Ползунова»*

Ручной расчет данных о посевных площадях, а также составление отчетов представляет собой достаточно трудоемкую и сложную процедуру.

Наибольшую трудность вызывают расчеты при большом количестве информации, а также большой ее разновидности. Для решения подобных задач широко применяются компьютерное моделирование, позволяющие автоматизировать эту работу и, таким образом, ускорить ее и снизить количество возникающих ошибок [2,15].

Цель работы: разработка программного продукта «Автоматизированный учет данных о посевных площадях», которая предназначена для автоматизации расчета максимальной величины прибыли от продаж урожая и анализа эффективности использования посевных площадей. Задача позволяет хранить информацию о полях, посевах, собранном урожае, сорте культуры, просматривать данные плана посева и владельцев полей, которые занимаются выращиванием сельскохозяйственных культур. Данный программный продукт позволяет выводить на печать и на экран отчеты: список полей в распоряжении у владельца, план посева культур, ведомость сбора урожая, ведомость о засевании полей. Программа написана в среде Borland Delphi на языке программирования Object Pascal.

Необходимо рассчитать оптимальный план посева, для получения максимальной прибыли с одного гектара земли, что является первоочередной задачей любого предприятия.

Он рассчитывается с помощью задачи о назначении [3,23]:

$$L = \sum_{i=1}^n \sum_{j=1}^n V_{ij} X_{ij} \rightarrow \max$$

$$\sum_{j=1}^n x_{ij} = 1, i=1, \dots, n$$

$$\sum_{i=1}^n x_{ij} = 1, j=1, \dots, n$$

$$x_{ij} = \begin{cases} 1, & \text{если засеяно } j \text{ поле } i \text{ культурой} \\ 0, & \text{в противном случае} \end{cases}$$

Для решения задач данного типа разработано много методов.

Рассмотрим один из наиболее распространенных – венгерский [6, 377].

Алгоритм этого метода включает четыре основных шага. Для поиска оптимального решения потребуется не более чем $n-2$ последовательно проводимых итераций:

1. Получение нулей в каждой строке и каждом столбце. Находим наименьший элемент в каждой строке исходной таблицы, вычитаем его из всех ее элементов и получаем новую таблицу. Аналогично производим действия для каждого столбца новой таблицы.

2. Проверка решения на оптимальность. Ищем строку, содержащую наименьшее число нулей, отмечаем звездочкой один из них и зачеркиваем все остальные нули этой строки и столбца, содержащего нуль со звездочкой. Аналогичные операции последовательно выполняем для всех строк. Если число нулей, отмеченных звездочкой, равно n , то решение является оптимальным, в противном случае следует переходить к следующему шагу.

3. Поиск минимального набора строк и столбцов, содержащих нули.

Необходимо отметить звездочкой:

а) все строки, не имеющие ни одного отмеченного звездочкой нуля;

б) все столбцы, содержащие перечеркнутый нуль хотя бы в одной из отмеченных звездочкой строк;

в) все строки, содержащие отмеченные звездочкой нули хотя бы в одном из помеченных столбцов. Далее повторяются поочередно действия б) и в) до тех пор, пока есть что отмечать.

После этого необходимо зачеркнуть каждую непомеченную строку и каждый помеченный столбец. Цель этого шага – провести минимальное число горизонтальных и вертикальных прямых, пересекающих, по крайней мере, один раз все нули.

4. Перестановка некоторых нулей. Находится наименьший элемент в невычеркнутых клетках, вычитается из каждого элемента для непомеченных

столбцов и прибавляется к каждому элементу непомеченной строки. Результаты расчета заносятся в новую таблицу.

Эта операция не изменяет оптимального решения. После нее выполняется новая итерация, цикл расчета начинается с шага 2, и так до тех пор, пока не будет получено оптимальное решение.

Входные данные для решения поставленной цели содержат справочники: владельцев, полей, культур; план посева. Данные: о засеянных полях, о собранном урожае.

В результате работы программы «Автоматизированный учет данных о посевных площадях» будут получены документы: оптимальный план посева, список полей в распоряжении у владельца; ведомости: посева культур, сбора урожая, о засевании полей. А также справочная информация о: владельцах, полях, урожае, культурах

Выводы:

Разработан программный продукт – предназначенный для автоматизации расчета максимальной величины прибыли от продаж урожая и анализа эффективности использования посевных площадей. Результаты могут быть полезны индивидуальным предпринимателям, фермерам и владельцам личных полей.

Список литературы

1. Афанасьев В.Н., Маркова А.И. Статистика сельского хозяйства. – Учебное пособие. – М.: 2002. – 272 с.
2. Волкова Н.А., Столярова О.А., Костерин Е.М. Экономика сельского хозяйства и перерабатывающих предприятий: Учебное пособие. – М.: Колосс, 2007. – 390 с.
3. Дудник В.Г., Основы математического программирования: Учебное пособие для студентов направления 230100 «Информатика и вычислительная техника» / Рубцовский индустриальный институт. – Рубцовск, 2013. – 51 с.
4. Парахин Н.В. Оптимизация структуры посевных площадей как фактор повышения устойчивости и эффективности растениеводства. – М.: Сельское и лесное хозяйство, 2007. – 8 с.
5. Сивакова И.Ф., Соколова Т.П., Чудилин Г.И. Экономический анализ и диагностика деятельности сельскохозяйственных предприятий. – М.: ИИЦ «Статистика России», 2006. – 343 с.
6. Юдин Д.Б., Гольштейн Е.Г. Задачи и методы линейного программирования. – М.: Советское радио, 1961. – 492 с.

АВТОМАТИЗИРОВАННАЯ СИСТЕМА РАСЧЕТА РАЦИОНАЛЬНОГО МЕНЮ В ШКОЛЬНОЙ СТОЛОВОЙ

Д.В. Гаржайкин

Научный руководитель к.ф.-м.н., доцент Л.А. Попова

Рубцовский индустриальный институт (филиал) ФГБОУ ВПО

«Алтайский государственный технический университет им. И.И. Ползунова»

Проведение расчетов без применения компьютера – весьма трудоемкий процесс, отнимающий много времени у ответственного специалиста, составляющего рациональное меню для школьников. Следовательно, на практике эта работа часто упрощается и проводится формально, в результате чего нередко приводятся недостоверные показатели пищевой ценности рациона питания. Таким образом, автоматизированные информационные системы являются обязательным условием организации гарантированно полноценного и качественного питания школьников [2].

В настоящее время существует программное обеспечение, позволяющее производить автоматизированный расчет рациона питания. Но, как правило, эти программы либо дорогостоящие, либо имеют малопонятный интерфейс. В основном же их приобретают довольно крупные учреждения.

Целью данной работы является разработка программного продукта, который предназначен для автоматизации составления меню в столовой образовательного учреждения. Он позволит хранить информацию о продуктах питания и их пищевой ценности, рецептурах блюд, вести учет посетителей столовой, а также импортировать данные из MS Excel документа о стоимости необходимых ингредиентов, что позволит наперед узнать о будущей стоимости блюд.

Данный программный продукт позволит выводить на печать и на экран отчеты: технологическую карту кулинарного изделия, список питающихся, примерное меню на две рабочие недели.

В программе реализована следующая математическая модель:

Пусть имеется n различных блюд P_1, P_2, \dots, P_n и перечень из 3 необходимых питательных веществ S_1, S_2, S_3 (белков, жиров и углеводов соответственно). Обозначим через a_{ij} содержание (в весовых единицах) i -го питательного вещества в единице j -го блюда, через b_i обозначим минимальную суточную потребность ученика в i -м питательном веществе. Через x_j обозначим наиболее подходящее для нашего рациона блюдо. Очевидно, что $x_j \in \{0,1\}$.

Для первого вида питательного вещества неравенство – ограничение примет вид:

$$a_{11}x_1 + a_{12}x_2 + \dots + a_{1n}x_n \geq b_1. \quad (1)$$

Аналогично запишутся неравенства и для остальных видов питательных веществ. Общие затраты на весь рацион питания ученика можно найти на основе линейной функции $Z(X)$, которую будем минимизировать.

Условия задачи можно представить в виде таблицы.

Содержание питательных веществ в блюдах

Питательное вещество	Вид блюда				Суточная потребность
	P ₁	P ₂	...	P _n	
S ₁ (белки)	a ₁₁	a ₁₂	...	a _{1n}	b ₁
S ₂ (жиры)	a ₂₁	a ₂₂	...	a _{2n}	b ₂
S ₃ (углеводы)	a ₃₁	a ₃₂	...	a _{3n}	b ₃
Стоимость блюда	c ₁	c ₂	...	c _n	

Итак, математическая модель задачи составления рациона питания примет вид:

$$z(x) = c_1x_1 + c_2x_2 + \dots + c_nx_n \rightarrow \min$$

$$\begin{cases} a_{11}x_1 + a_{12}x_2 + \dots + a_{1n}x_n \geq b_1 \\ a_{21}x_1 + a_{22}x_2 + \dots + a_{2n}x_n \geq b_2 \\ a_{31}x_1 + a_{32}x_2 + \dots + a_{3n}x_n \geq b_3 \end{cases} \quad (2)$$

$$x_j \in \{0,1\}, j = 1, 2, \dots, n.$$

Добавим к нашей задаче дополнительные ограничения:

Согласно медицинским нормам, 30% суточной нормы калорий должно поставляться белками, 60% – углеводами и 10% – жирами. Каждый грамм белка или углеводов содержит примерно 4 кКал, каждый грамм жиров – 9 кКал [3]. Обозначим через K общее количество полученных кКал:

$$\sum_{j=1}^n 4(a_{1j} \cdot x_j) + 9(a_{2j} \cdot x_j) + 4(a_{3j} \cdot x_j) = k . \quad (3)$$

Тогда соотношение белков, жиров и углеводов будет высчитываться по формуле:

$$\begin{cases} \sum_{j=1}^n 4(a_{1j} \cdot x_j) \approx k \cdot 0,3 \\ \sum_{j=1}^n 9(a_{2j} \cdot x_j) \approx k \cdot 0,1 \\ \sum_{j=1}^n 4(a_{3j} \cdot x_j) \approx k \cdot 0,6. \end{cases} \quad (4)$$

Для решения задач данного типа разработано много методов. Наиболее подходящий к данной задаче – «симплекс метод» [1].

Алгоритм решения задачи:

- 1) Привести задачу к каноническому виду.
- 2) Найти начальное опорное решение с "единичным базисом" (если опорное решение отсутствует, то задача не имеет решение ввиду несовместимости системы ограничений).
- 3) Вычислить оценки разложений векторов по базису опорного решения и заполнить таблицу симплексного метода.
- 4) Если выполняется признак единственности оптимального решения, то решение задачи заканчивается.

5) Если выполняется условие существования множества оптимальных решений, то путем простого перебора находят все оптимальные решения.

Программное обеспечение позволит составлять рациональное меню для столовой образовательного учреждения. Результаты могут быть полезны штату сотрудников общественных столовых.

Список литературы

1. Дудник В.Г. Основы математического программирования: Учебное пособие для студентов направления 230100 «Информатика и вычислительная техника» / Рубцовск: Рубцовский индустриальный институт, 2013. – 51 с.

2. Могильный М.П. Организация питания в образовательных учреждениях (характеристика, рекомендации, перспективы) / М.: ДеЛи принт, 2011. – 384 с.

3. СанПиН 2.4.5.2409-08 «Санитарно-эпидемиологические требования к организации питания обучающихся в общеобразовательных учреждениях».

АВТОМАТИЗАЦИЯ РАБОЧЕГО МЕСТА ИНДИВИДУАЛЬНОГО ПРЕДПРИНИМАТЕЛЯ

К.А. Громова

Научный руководитель к.ф.-м.н., доцента Е.В. Никитенко

Рубцовский индустриальный институт (филиал) ФГБОУ ВПО

«Алтайский государственный технический университет им. И.И. Ползунова»

Прогнозирование объёма продаж – предсказание будущего спроса, выраженное в денежных единицах или единицах готовой продукции.

Необходимость прогноза обусловлена желанием знать события будущего, что невозможно на 100%. Но для любой организации важно иметь опору для дальнейшего планирования деятельности, включающую объемы закупок товара, бюджеты зарплаты.

Методики прогнозирования на сегодняшний день освещены в научных материалах в большом количестве. Одни являются простыми и моделируют ситуацию, крайне далёкую от реальной. А другие настолько сложны, что период их применения и сбора необходимой информации значительно превышает все установленные начальством сроки.

Кошечкиным С.А. в статье «Алгоритм прогнозирования объема продаж» [2] и Бондаренко А.В. в статье «Доработка алгоритма прогнозирования объема продаж» [1] представлен один из возможных алгоритмов построения прогноза объёма реализации для продуктов с сезонным характером продаж.

Целью работы является разработка программного продукта для автоматизации деятельности малого предприятия розничной торговли, который также позволял бы анализировать данные о продажах за предыдущие годы и составлять прогноз на будущий период.

Продукт предназначен для автоматизации деятельности продавца, бухгалтера, товароведа и руководителя предприятия. Позволяет хранить и

обрабатывать данные о товарах, сотрудниках, выводить на печать документы: ценники, товарные чеки, отчеты о прибыли, прайс-лист предприятия, график рабочего времени, расчетные листы по зарплате сотрудников, статистические графики, а также выводить график прогноза объема продаж на год вперед. Программный продукт написан на языке Object Pascal в среде программирования Borland Delphi.

Постановка задачи

Необходимо на основании данных об объемах продаж в денежном эквиваленте за два прошедших года (x_{ij}, F_{ij}) , где $i=1,2$, $j=1, \dots, 12$, спрогнозировать данные на третий год ($i=3$). Для построения модели будут использоваться линии тренда $y^k = y^k(x)$ ($k=1,2,3$): линейный тренд, логарифмический тренд, экспоненциальный тренд.

Алгоритм прогнозирования:

1) Вывести данные двухлетнего временного ряда по месяцам

$$(x_{ij}, F_{ij}), \quad i = 1,2, \quad j = 1, \dots, 12.$$

2) Определить коэффициенты уравнений линий тренда (линейного, логарифмического, экспоненциального):

$$a = \frac{\Delta_1}{\Delta}; \quad b = \frac{\Delta_2}{\Delta}, \quad (1)$$

где

$$\Delta = \begin{vmatrix} 24 & \sum x_{ij} \\ \sum x_{ij} & \sum x_{ij}^2 \end{vmatrix}, \Delta_1 = \begin{vmatrix} \sum F_{ij} & \sum x_{ij} \\ \sum x_{ij} F_{ij} & \sum x_{ij}^2 \end{vmatrix}, \Delta_2 = \begin{vmatrix} 24 & \sum F_{ij} \\ \sum x_{ij} & \sum x_{ij} F_{ij} \end{vmatrix}; \quad (2)$$

$i=1,2; j=1, \dots, 12$.

Матрицей Грама системы векторов (φ_0, φ_1) называется квадратная матрица, состоящая из всевозможных скалярных произведений этих векторов.

Представим

$$\varphi_0 = (1, \dots, 1), \quad \varphi_1 = (x_{1.1}, \dots, x_{1.12}, x_{2.1}, \dots, x_{2.12}) = (1, \dots, 24). \quad G(\varphi_0, \varphi_1) = \begin{pmatrix} (\varphi_0, \varphi_0) & (\varphi_0, \varphi_1) \\ (\varphi_1, \varphi_0) & (\varphi_1, \varphi_1) \end{pmatrix}.$$

Очевидно, что Δ – определитель матрицы Грама. По теореме [3] определитель такой матрицы равен нулю тогда и только тогда, когда векторы φ_0 и φ_1 являются линейно зависимыми. Но φ_0 и φ_1 не являются линейно зависимыми, поэтому и $\Delta \neq 0$. А значит, проблем при расчете коэффициентов a и b не возникнет.)

Для логарифмического тренда использовать замену переменных:

$$x_{ij}^* = \ln(x_{ij}).$$

Для экспоненциального тренда использовать замену переменных:

$$F_{ij}^* = \ln(F_{ij}), \quad a^* = \ln a, \quad b^* = \ln b.$$

3) Рассчитать значения уравнений линий трендов:

$$T_{ij}^k = y^k(x_{ij}), \quad (3)$$

где T_{ij}^k – значения уравнения k -й линии тренда в j -м месяце i -го сезона;

y^k – уравнение k -й линии тренда;

$k=1,2,3; i=1,2; j=1, \dots, 12$.

4) Рассчитать сезонные отклонения первого и второго сезонов:

$$S_{1j}^k = F_{1j} - T_{1j}^k, S_{2j}^k = F_{2j} - T_{2j}^k, \quad (4)$$

где S_{ij}^k – сезонные отклонения значений k -й модели от фактических значений в j -м месяце i -го сезона;

$k=1,2,3; i=1,2; j=1, \dots, 12$.

5) Рассчитать средние значения сезонных отклонений:

$$\overline{S_j^k} = \frac{S_{1j}^k + S_{2j}^k}{2}, \quad (5)$$

где $\overline{S_j^k}$ – средние значения сезонных отклонений первого и второго сезонов k -ой модели в j -м месяце;

$k=1,2,3; j=1, \dots, 12$.

6) Рассчитать сезонные компоненты:

$$S_j^k = \overline{S_j^k} - \frac{\sum_{j=1}^{12} \overline{S_j^k}}{12}, \quad (6)$$

где S_j^k – сезонная компонента k -й модели в j -м месяце;

$k=1,2,3; j=1, \dots, 12$.

Сумма сезонных компонент должна быть равна нулю.

7) Скорректировать значения уравнений линий тренда:

$$T_{ij}'^k = T_{ij}^k + S_j^k, \quad (7)$$

где $T_{ij}'^k$ – скорректированные сезонными компонентами S_j^k значения уравнения k -ой линии тренда в j -м месяце i -го сезона;

$k=1,2,3; i=1,2; j=1, \dots, 12$.

8) Рассчитать ошибки скорректированных значений:

$$E_{ij}^k = F_{ij} - T_{ij}'^k = F_{ij} - (T_{ij}^k + S_j^k), \quad (8)$$

где E_{ij}^k – ошибки скорректированных значений k -й модели в j -м месяце i -го сезона;

$k=1,2,3; i=1,2; j=1, \dots, 12$.

9) Рассчитать среднеквадратические отклонения:

$$(\sigma_{ij}^k)^2 = \frac{(E_{ij}^k)^2}{(T_{ij}^k)^2} = \frac{(E_{ij}^k)^2}{(T_{ij}^k + S_j^k)^2}, \quad (9)$$

где $(\sigma_{ij}^k)^2$ – среднеквадратические отклонения k -й модели от значений T_{ij}^k в j -м месяце i -го сезона;

$k=1,2,3; i=1,2; j=1, \dots, 12$.

10) Рассчитать среднее значение среднеквадратических отклонений:

$$(\sigma^k)^2 = \frac{\sum_{j=1}^{12} (\sigma_{1j}^k)^2 + \sum_{j=1}^{12} (\sigma_{2j}^k)^2}{24}, \quad (10)$$

где $(\sigma^k)^2$ – среднее значение среднеквадратических отклонения k -й модели;

$k=1,2,3$.

11) Рассчитать точность моделей:

$$\eta^k = (1 - (\sigma^k)^2) \cdot 100\%, \quad (11)$$

где η^k – точность k-й модели;
 $k=1,2,3$.

Если точность модели составляет 90-100%, то можно утверждать, что она является достаточно точной. Для прогноза выбирается модель с наибольшей точностью η^k , с остальными моделями работа прекращается (k фиксируем).

12) Для построения прогноза на третий сезон ($i=3$) рассчитать значения уравнения выбранного тренда:

$$T_{3j} = y(x_{3j}), \quad (12)$$

где $j=1, \dots, 12$.

13) Скорректировать значения уравнения линии тренда на третий сезон:

$$T'_{3j} = T_{3j} + S_j, \quad (13)$$

где $j=1, \dots, 12$.

14) Определить доверительный интервал для значений T'_{3j} :

$$\delta_{3j}^- = T'_{3j} \cdot (1 - (\sigma)^2), \quad \delta_{3j}^+ = T'_{3j} \cdot (1 + (\sigma)^2), \quad (14)$$

где δ_{3j}^- , δ_{3j}^+ – левая и правая границы доверительного интервала для значения T'_{3j} в j-м месяце;

$j=1, \dots, 12$.

15) Рассчитать прогнозные значения на третий год:

$$T_{3j}^* = \alpha \cdot F_{2j} + (1 - \alpha) \cdot T'_{3j}, \quad (15)$$

где T_{3j}^* – скорректированные с помощью экспоненциального сглаживания прогнозные значение на третий год в j-м месяце;

α – константа сглаживания ($\alpha=0,8$ [2]);

$j=1, \dots, 12$.

16) Вывести полученные данные прогноза: $(x_{3j}), T_{3j}^*, \delta_{3j}^-, \delta_{3j}^+$, где $j=1, \dots, 12$.

Наибольшую трудность вызывает работа с большим количеством данных и большим количеством этапов построения прогноза. Для решения таких задач широко применяются программы («Класс 365», «ForexSal» и др.), позволяющие автоматизировать эту работу, таким образом, ускорить ее, и снизить количество возникающих ошибок. С этой целью разработано программное обеспечение «Автоматизация рабочего места индивидуального предпринимателя».

Выводы:

Разрабатываемый программный продукт позволит прогнозировать объёмы продаж. Результаты могут быть полезны на предприятиях торговли.

Список литературы

1. Бондаренко, А.В. Доработка алгоритма прогнозирования объема продаж [Электронный ресурс] / Корпоративный менеджмент. – Электрон. дан. – Донецк, 2004. – Режим доступа http://www.cfin.ru/finanalysis/math/add_to_kosh.shtml свободный. – Загл. с экрана.

2. Кошечкин, С.А. Алгоритм прогнозирования объема продаж [Электронный ресурс] / Корпоративный менеджмент. – Электрон. дан. – Новгород, 2001. – Режим доступа http://www.cfin.ru/finanalysis/sales_forecast.shtml свободный. – Загл. с экрана.

3. Утешов, А.Ю. Матрица и определитель Грама [Электронный ресурс] / Интерактивная информационно-консультационная среда. – Электрон. дан. – С. Петербург, 2014. – Режим доступа <http://pmpu.ru/vf4/dets/gram> свободный. – Загл. с экрана.

НАХОЖДЕНИЕ ОПТИМАЛЬНОГО ПУТИ МЕТОДОМ ДЖ. ЛИТТЛА

Н.Б. Дергунова

Научный руководитель к.п.н., доцент Н.А. Ларина

Рубцовский индустриальный институт (филиал) ФГБОУ ВПО

«Алтайский государственный технический университет им. И.И. Ползунова»

Автомобильный транспорт выполняет важную функцию в современном хозяйстве, обеспечивая перевозку грузов на определенные расстояния. С развитием предприятий растет количество грузоперевозок. Каждое предприятие решает проблему: как транспорту пройти необходимый маршрут, чтобы расход топлива был минимальным. Для этого нужно составить маршрут перевозки так, чтобы транспорт двигался по кратчайшему пути. Для длинных маршрутов определить оптимальный путь сложно, для этого используем задачу коммивояжера метода Литтла. Задача коммивояжера, поставленная в 1934 году [1,109], является задачей теории графов.

Коммивояжер должен выйти из i -го города, посетить по разу в некотором порядке остальные города и вернуться в i -й город. Расстояния между всеми городами известны. В каком порядке следует обходить города, чтоб замкнутый путь коммивояжера был кратчайшим?

Пусть дана матрица:

$$D = \begin{pmatrix} d_{11} & d_{12} & \dots & d_{1n} \\ d_{21} & d_{22} & \dots & d_{2n} \\ \dots & \dots & \dots & \dots \\ d_{n1} & d_{n2} & \dots & d_{nn} \end{pmatrix}$$

где d_{ij} – расстояние между городами.

Для решения применяем метод Литтла. Определяем нижнюю границу множества, воспользуемся операцией редукции (или приведения матрицы по строкам):

$$d_i = \min(j)d_{ij},$$

где $\min(j)d_{ij}$ – минимальный элемент каждой строки;

Затем вычитаем d_i из элементов рассматриваемой строки. В связи с этим в полученной матрице в каждой строке будет как минимум один нуль. Такую же операцию редукции проводим по столбцам:

$d_j = \min(i)d_{ij}$ – минимальный элемент каждого столбца.

После вычитания минимальных элементов получаем редуцированную матрицу. Определяем нижнюю границу H :

$$H = \sum d_i + \sum d_j,$$

где $\sum d_i$ – сумма констант приведения i -й строки;

$\sum d_j$ – сумма констант приведения j -го столбца.

Найти в матрице самый «тяжелый» нуль. Для этого с каждым нулем в скобках укажем его вес:

$$d_{ij}(0) = \min(j)d_{ij} + \min(i)d_{ij}.$$

Следовательно, вычеркиваем i -ю строку и j -й столбец, в котором оказался самый «тяжелый» нуль. Определяем нижнюю границу этого подмножества:

$$H = \sum d_i + \sum d_j.$$

Определяем ребро ветвления и разобьем все множество маршрутов относительно этого ребра на два подмножества (i,j) и (i^*,j^*) .

Если $H(i,j) < H(i^*,j^*)$, то ребро (i,j) включаем в маршрут, и наоборот. В результате проходящего цикла определяем кратчайший путь.

Таким образом, метод Литтла дает эффективное решение в задачах об оптимальном прохождении пути. Используется этот метод как для простых маршрутов, так и для сложных в вычислении. При этом находится кратчайший путь и порядок обхода маршрута.

В настоящей работе используем задачу коммивояжера метод Литтла. С условием, что города заменяем на торговые точки, d_{ij} – расстояние между ними (в км). Задача состоит в нахождении порядка обхода торговых точек по кратчайшему пути. Решение приводится на примере маршрута «Сад-город 1 рейс».

Литература

1. Кузнецов О.П. Дискретная математика для инженера. СПб.: / Лань, 2004. – 109 с.

АВТОМАТИЗИРОВАННЫЙ УЧЕТ РАБОЧЕГО ВРЕМЕНИ

А.Ю. Запрягаев

Научный руководитель к.п.н., доцент Н.А. Ларина

*Рубцовский индустриальный институт (филиал) ФГБОУ ВПО
«Алтайский государственный технический университет им. И.И. Ползунова»*

Ручной учет рабочего времени и составление отчетов, а также определение наиболее востребованных работников представляет собой достаточно трудоемкую процедуру. Наибольшую трудность вызывают расчеты при большом количестве сотрудников, а также большом количестве характеристик. Для решения подобных задач широко применяется компьютерное

моделирование, позволяющие автоматизировать эту работу и, таким образом, ускорить ее и снизить количество возникающих ошибок [2,15].

Целью работы является разработка программного продукта, предназначенного для автоматизации определения наиболее эффективных работников и прогнозирования текучести кадров. Задача позволяет хранить информацию о сотрудниках отделов и подразделений, а также ресурсах рабочего времени. Программа формирует и выводит на печать и на экран отчеты: табель учета рабочего времени, список работников по запрошенному отделу, список не востребовавшихся работников. Программа написана в среде Borland Delphi на языке программирования Object Pascal.

Необходимо определить работников с наиболее высокими характеристиками, для сокращения или замены с более низкими.

Определение происходит с помощью задачи о назначении (случае прямоугольной таблицы):

$$Z = \sum_{i=1}^m \sum_{j=1}^n c_{ij} x_{ij} \rightarrow \max, m > n$$

$$\sum_{j=1}^n x_{ij} = 1, i=1, \dots, m$$

$$\sum_{i=1}^m x_{ij} = 1, j=1, \dots, n$$

$$x_{ij} = \begin{cases} 1, & \text{если претендент } i \text{ востребован по } j \text{ характеристике} \\ 0, & \text{в противном случае} \end{cases}$$

Для решения задачи будем использовать венгерский метод [6, 377].

Применение этого метода состоит из четырех основных этапов. Для поиска оптимального решения потребуется выполнить следующие итерации:

В таблице определяется максимальный элемент M . Рассматривается вспомогательная таблица.

$$\begin{pmatrix} M & \dots & M \\ & \dots & \\ M & \dots & M \end{pmatrix} - \begin{pmatrix} c_{11} & \dots & c_{1n} \\ & \dots & \\ c_{n1} & \dots & c_{nn} \end{pmatrix} = \tilde{c}.$$

Таблицу \tilde{c} дополняем нулями до квадратной, затем находим оптимальное назначение венгерским методом и переходим к исходной задаче.

1 шаг. Получение нулей в каждой строке и каждом столбце. Находим наименьший элемент в каждой строке исходной таблицы, вычитаем его из всех ее элементов и получаем новую таблицу. Аналогично производим действия для каждого столбца новой таблицы.

2 шаг. Проверка решения на оптимальность. Ищем строку, содержащую наименьшее число нулей, отмечаем звездочкой один из них и зачеркиваем все остальные нули этой строки и столбца, содержащего нуль со звездочкой. Аналогичные операции последовательно выполняем для всех строк. Если число

нулей, отмеченных звездочкой, равно n , то решение является оптимальным, в противном случае следует переходить к следующему шагу.

3 шаг. Поиск минимального набора строк и столбцов, содержащих нули.

Необходимо отметить звездочкой:

а) все строки, не имеющие ни одного отмеченного звездочкой нуля;

б) все столбцы, содержащие перечеркнутый нуль хотя бы в одной из отмеченных звездочкой строк;

в) все строки, содержащие отмеченные звездочкой нули хотя бы в одном из помеченных столбцов. Далее повторяются поочередно действия б) и в) до тех пор, пока есть что отмечать.

После этого необходимо зачеркнуть каждую непомеченную строку и каждый помеченный столбец. Цель этого этапа – провести минимальное число горизонтальных и вертикальных прямых, пересекающих, по крайней мере, один раз все нули.

4 шаг. Перестановка некоторых нулей. Находится наименьший элемент в невычеркнутых клетках, вычитается из каждого элемента для непомеченных столбцов и прибавляется к каждому элементу непомеченной строки. Результаты расчета заносятся в новую таблицу.

Эта операция не изменяет оптимального решения. После нее выполняется новая итерация, цикл расчета начинается с 1 шага и используется до тех пор, пока не будет получено оптимальное решение, которое может быть взято за основу для принятия решения о сокращении и замене сотрудника.

Наибольшую трудность вызывают расчеты при большом количестве информации. Для решения подобных задач широко применяются автоматизированные расчеты, ускоряющие и снижающие количество возникающих ошибок. С этой целью разработано программное обеспечение «Автоматизированный учет рабочего времени».

Таким образом, разработан программный продукт – позволяющий автоматизировать выбор наиболее эффективных сотрудников предприятия. Результаты могут быть полезны индивидуальным предпринимателям, частным и государственным предприятиям.

Список литературы

1. Грядовой Д.И., Кикоть В.Я., Социальное управление: теория, методология, практика. – М.: Юнити Дана, 2012. – 312 с.

2. Дейнека А.В., Стратегия управления персоналом организации: учебное пособие. – Краснодар: КИМП и М, 2009. – 266 с.

3. Дудник В.Г., Основы математического программирования: Учебное пособие для студентов направления 230100 «Информатика и вычислительная техника» / Рубцовский индустриальный институт. – Рубцовск, 2013. – 51 с.

4. Козлова Л.А., Технологии поиска, отбора и адаптации персонала в компании: – Методическое пособие. МЦФЭР, 2005. – 63 с.

5. Юдин Д.Б., Гольштейн Е.Г. Задачи и методы линейного программирования. – М.: Советское радио, 1961. – 492 с.

АНАЛИЗ ИЗОБРАЖЕНИЯ С ПРИМЕНЕНИЕМ ГРАФИЧЕСКИХ ПРИМИТИВОВ В РЕАЛЬНОМ ВРЕМЕНИ

Н.Ш. Какимова

Научный руководитель к.ф.-м.н., доцент Е.А. Дудник

Рубцовский индустриальный институт (филиал) ФГБОУ ВПО

«Алтайский государственный технический университет им. И.И. Ползунова»

Системы компьютерного зрения и распознавания образов широко входят в современную жизнь человека. Если изначально такие системы применялись исключительно в военных и медицинских целях, то сейчас существует широкий спектр задач, где компьютерное зрение позволяет эффективно решать задачи управления и оповещения.

Целью работы является повышение эффективности обнаружения объектов на цифровых изображениях за счет разработки и применения новых и модифицированных алгоритмов. Под повышением эффективности понимается улучшение следующих характеристик:

- повышение процента обнаружения объектов;
- снижение процента ложных обнаружений;
- снижение времени обучения классификатора;
- снижение времени обработки изображения по отношению к результатам существующих алгоритмов.

Задачу обнаружения объекта на цифровом изображении можно сформулировать следующим образом. Пусть имеется цифровое изображение – двумерная матрица пикселей размером $W \times H$, в которой каждый пиксель представлен некоторым неотрицательным числом (0-255 в случае черно-белого изображения). Требуется определить список прямоугольников, описанных вокруг объекта, присутствующих на изображении:

$$\text{rectangle}_i = \{x, y, w, h\}, \quad (1)$$

где x, y – координаты центра i -го прямоугольника, w – ширина, h – высота.

Для того чтобы производить какие-либо действия с данными, используется интегральное представление изображений [1].

Интегральное представление изображения – это матрица, совпадающая по размерам с исходным изображением, в каждом ее элементе хранится сумма интенсивностей всех пикселей, находящихся левее и выше данного элемента. Элементы матрицы рассчитываются по следующей формуле:

$$L(x, y) = \sum_{i=0, j=0}^{i \leq x, j \leq y} I(i, j), \quad (2)$$

где $I(i, j)$ – яркость пикселя исходного изображения.

Каждый элемент матрицы $L[x, y]$ представляет собой сумму пикселей в прямоугольнике от (0,0) до (x,y), т.е. значение каждого пикселя (x,y) равно сумме значений всех пикселей левее и выше данного пикселя (x,y). Расчет матрицы занимает линейное время, пропорциональное числу пикселей в изображении, поэтому интегральное изображение просчитывается за один проход.

Расчет матрицы возможен по формуле:

$$L(x,y) = L(x,y) - L(x-1,y-1) + L(x,y-1) + L(x-1,y). \quad (3)$$

По такой интегральной матрице можно очень быстро вычислить сумму пикселей произвольного прямоугольника, произвольной площади. Пусть в прямоугольнике ABCD есть интересующий нас объект С: Сумму внутри прямоугольника можно выразить через суммы и разности смежных прямоугольников по следующей формуле:

$$S(ABCD) = L(A) + L(C) - L(B) - L(D). \quad (4)$$

С помощью этой формулы будет рассчитываться среднее пороговое значение примитива – это число, на которое мы смотрим, когда анализируем фрейм (рамка, которая перемещается по изображению). В нашем методе анализа изображения используются прямоугольные примитивы, они называются примитивами Хаара [2]. Для их вычисления используется понятие интегрального изображения, рассмотренное выше. Примитивы Хаара дают точечное значение перепада яркости по оси X и Y соответственно [3].

Далее нам потребуются следующие переменные:

MidYB – средняя яркость на черной области примитива;

MidYW – средняя яркость на белой области примитива;

I_j – j-е интегральное изображение объекта из выборки;

$$MidYB = \frac{\sum_B I_j}{m}, \quad (5)$$

где B – черная область примитива, $j=1,2,\dots,m$, m – количество изображений;

$$MidYW = \frac{\sum_W I_j}{m}, \quad (6)$$

где W – белая область примитива, $j=1,2,\dots,m$, m – количество изображений;

TBN – табличное пороговое значение примитива;

$$TBN = MidYB - MidYW; \quad (7)$$

CBN – рассчитанное пороговое значение примитива;

F(CBN,TBN) – функция определения объекта по примитиву;

$$F(CBN, TBN) = \begin{cases} true, & \text{если } L \leq CBN \leq R \\ false, & \text{иначе} \end{cases}, \quad (8)$$

где L – отклонение влево от TBN, R – отклонение вправо от TBN;

$$L = \frac{TBN - \min(MidYB_j - MidYW_j)}{100} \cdot pl, \quad (9)$$

где pl – настраиваемый процент

$$R = \frac{max(MidYB_j - MidYW_j) - TBN}{100} \cdot pr, \quad (10)$$

где pr – настраиваемый процент.

Алгоритм сканирования окна с примитивами выглядит так: есть исследуемое изображение, выбрано окно сканирования, выбраны используемые примитивы;

- далее окно сканирования начинает последовательно двигаться по изображению с шагом в 1 ячейку окна (допустим, размер самого окна есть 24*24 ячейки);

- при сканировании изображения в каждом окне вычисляется приблизительно 200 000 вариантов расположения примитивов, за счет изменения размеров примитивов и их положения в окне сканирования;

- сканирование производится последовательно для различных размеров примитива;

- все найденные примитивы попадают к классификатору, который «выносит вердикт» (8).

Разработан модуль быстрого обнаружения объектов, позволяющий обнаруживать объекты на цифровых изображениях, отличающийся хорошей точностью и высоким быстродействием по сравнению с существующими аналогами.

Список литературы

1. Р. Гонсалес, Р. Вудс. Цифровая обработка изображений. ISBN 5-94836-028-8. М.: Техносфера, 2005. – 1072 с.

2. Местецкий Л.М., Математические методы распознавания образов. М: ВМиК, 2002-2004. С. 42-44.

3. Дэйв Ульрих. Анализ изображения: The Next Agenda for Adding Value and Delivering Results – М.: Вильямс, 2006. – С. 304. – ISBN 0-87584-719-6.

ОПТИМИЗАЦИЯ РАСПРЕДЕЛЕНИЯ СРЕДСТВ НА ПРЕДПРИЯТИИ

А.П. Кожевников

Научный руководитель старший преподаватель О.Н. Богачева

Рубцовский индустриальный институт (филиал) ФГБОУ ВПО

«Алтайский государственный технический университет им. И.И. Ползунова»

На сегодняшний день одной из важнейших задач любого современного предприятия является оптимизация использования денежных средств в инвестиционных проектах.

Задача заключается в том, чтобы предложить наиболее оптимальное распределение денежных средств между инвестиционными проектами, в которых может принять участие предприятие. При этом следует учесть стоимость проектов, их прибыльность, произвести оценку рисков, предусмотреть вариант вывода прибыли или ее вложения в последующие проекты.

Объектом данного исследования является инвестиционная деятельность предприятия.

Предмет исследования: оптимальное распределение денежных средств между инвестиционными проектами.

В качестве исходной математической модели для задачи была выбрана модель Марковица оптимального распределения долей в портфеле.

Модель Марковица имеет следующие основные допущения:

В качестве доходности проекта принимается математическое ожидание доходности.

В качестве риска принимается среднеквадратическое отклонение доходности.

Принимается, что данные прошлых периодов, используемые при расчете доходности и риска, в полной мере отражают будущие значения доходности.

Степень и характер взаимосвязи между проектами выражается коэффициентом линейной корреляции.

Таким образом, риск и доходность можно вычислять по предыдущим значениям.

Модель Марковица часто применяется для вычисления портфелей ценных бумаг, т.к. в общем виде в ней учитывается степень взаимосвязи между ценными бумагами, которая выражается коэффициентом линейной корреляции. В этой работе будут рассмотрены независимые инвестиционные проекты (коэффициент корреляции равен нулю).

Рассмотрим предприятие, располагающее объемом средств S и стоящее перед решением – в выполнение каких проектов их вложить?

Предположим, что рассматривается фиксированный плановый период – средства S необходимо распределить на некоторый определенный период между N инвестиционными проектами.

Главным предположением модели является то, что для предприятия, при оценке альтернативных решений, важными являются только два параметра каждого из них: ожидаемая доходность вложений и стандартное отклонение доходности, как показатель, характеризующий риск принимаемого решения.

Доходность, или ставка доходности, – применяемый в экономике (в финансах) относительный показатель эффективности вложений в те или иные активы, финансовые инструменты, проекты или бизнес в целом. Доходность можно оценить как отношение абсолютной величины дохода к некоторой базе, которая обычно представляет сумму первоначальных вложений или вложений, которые необходимо осуществить для получения этого дохода.

$$r_i = \frac{V_{ei} - V_{bi}}{V_{bi}},$$

где r – доходность; V_e – доход;

V_b – сумма вложенных средств [2].

Отклонение доходности, или риск, вычисляется как среднеквадратическое отклонение доходностей его выполнения в прошлом, если он выполняется не в первый раз.

$$\sigma_i = \frac{1}{T-1} \sum_{t=1}^T (r_{it} - r_i)^2$$

Другим предположением является то, что инвестор может выбрать любую комбинацию возможных инвестиций, распределяя свое богатство по различным направлениям вложений.

Пусть W_i ($i = 1, \dots, N$) – это доля от общего объема средств, инвестируемых в i -й проект. Сформированную таким образом комбинацию вложений мы будем называть портфелем. Инвестору необходимо выбрать портфель, ожидаемая доходность и стандартное отклонение которого были бы для него наилучшими.

По модели Марковица доходность портфеля проектов – это средневзвешенная проектов, его составляющих, и она определяется формулой:

$$R = \sum_{i=1}^N W_i \cdot r_i$$

где N – количество проектов в портфеле; W_i – процентная доля i -го проекта в портфеле; r_i – доходность i -го проекта.

Риск портфеля определяется среднеквадратическим отклонением доходности портфеля:

$$\sigma = \sqrt{\sum_{a=1}^N \sum_{b=1}^N (W_a \cdot \sigma_a \cdot W_b \cdot \sigma_b \cdot \rho_{ab})^2}$$

где W_a, W_b – процентные доли данных проектов в портфеле; σ_a, σ_b – риск данных проектов (среднеквадратическое отклонение); ρ_{ab} – коэффициент линейной корреляции [1].

Необходимо:

Максимизировать общую доходность по всем долям W_i .

Риск должен быть меньше некоторого значения σ_p .

Доли должны быть неотрицательными.

Доходность должна быть положительной.

Сумма долей должна быть не более 1.

Сумма вложения в проект не может превышать максимального значения L_i для каждого проекта.

Учсть то, что проекты независимые, т.е. коэффициенты линейной корреляции равны нулю, за исключением случая, когда $a=b$, тогда коэффициент линейной корреляции равен 1 (корреляция между проектом и им же).

Таким образом, задача приходит к виду:

$$\left\{ \begin{array}{l} \sum_{i=1}^N W_i \cdot r_i \rightarrow \max \\ \sqrt{\sum_{i=1}^N (W_i \cdot \sigma_i)^2} \leq \sigma_p \\ W_i \geq 0 \\ r_i > 0 \\ \sum_{i=1}^N W_i \leq 1 \\ W_i \cdot S \leq L_i \end{array} \right. ,$$

где W_i – доля i -го проекта в портфеле; σ_i – риск i -го проекта; σ – допустимый риск; r_i – доходность i -го проекта; S – сумма имеющихся средств; L_i – сумма максимально возможного вложения в i -й проект.

Предложенная математическая модель будет применена для разработки программного приложения, которое будет решать задачу оптимального распределения средств на предприятии. При помощи этой программы можно будет строить план оптимального инвестирования проектов.

Список литературы

1. Савчук В.П. Бюджет капитала и финансовое обоснование инвестиционного проекта. Киев: Экономика, 2004. – 237 с.
2. Шарп У.Ф., Александер Г.Д., Бэйли Д.В. Инвестиции. М.: Инфра-М, 2001. – 1035 с.

ФОРМИРОВАНИЕ КОРМОВОЙ БАЗЫ ПРИ ПЛАНИРОВАНИИ ОПТИМАЛЬНОГО РАЦИОНА

Н.Б. Корженко

Научный руководитель к.ф.-м.н., доцент Е.А. Дудник

Рубцовский индустриальный институт (филиал) ФГБОУ ВПО

«Алтайский государственный технический университет им. И.И. Ползунова»

Кормовая база является важнейшим условием развития животноводства. Наряду с повышением продуктивности и снижением себестоимости кормовых культур необходимо внедрять более эффективную структуру кормов, составляющих рацион животных. Структура кормов должна рассматриваться с точки зрения не только технологической, но и с экономической. Засчет планирования оптимального рациона питания животных, которым занимается зоотехник, формируется кормовая база с минимальными затратами на корма. Задача заключается в необходимости не только правильного составления рациона кормления животного, но и минимизации затрат на корма.

Целью работы является усовершенствование способов формирования кормовой базы посредством планирования оптимального рациона и минимизации затрат на корма.

Необходимые данные по видам имеющихся в хозяйстве кормов, содержание питательных веществ и стоимости приведены в таблице 1.

Таблица 1

Продукты	Питательные вещества (a_{ij})			Цена за единицу корма (c_j)
Корма (x_j)	$a_{11}x_1$...	$a_{m1}x_1$	c_1

	$a_{1n}x_n$...	$a_{nm}x_n$	c_n
Нормы потребления(b_i)	b_1	...	b_m	-

Зная все необходимые данные о животном, можно составить для него сбалансированный рацион питания, используя двойственный симплекс-метод. Для данной задачи используется целевая функция с заданной системой ограничений:

$$c_1x_1 + c_2x_2 + \dots + c_nx_n \rightarrow \min \quad (1)$$

$$\begin{cases} a_{11}x_1 + a_{12}x_2 + \dots + a_{1n}x_n \geq b_1 \\ \dots \quad \quad \quad \dots \quad \quad \quad \dots \quad \quad \quad \dots \\ a_{m1}x_1 + a_{m2}x_2 + \dots + a_{mn}x_n \geq b_m \end{cases} \quad (2)$$

n – количество видов кормов, $j=1..n$; m – количество питательных веществ, $i=1..m$; c_j – стоимость единицы j -го вида корма; x_j – количество j -го вида корма в рационе; a_{ij} – норма содержания i -го питательного вещества в единице j -го вида корма; b_i – необходимое количество i -го питательного вещества в рационе животного на одну голову.

Для расчета рациона двойственным симплекс – методом необходимо воспользоваться алгоритмом.

Алгоритм:

1. Преобразуем данные из таблицы к системе ограничений и целевой функции, которые имеют вид:

$$F = c_1x_1 + c_2x_2 + \dots + c_nx_n \rightarrow \min$$

$$\begin{cases} a_{11}x_1 + a_{12}x_2 + \dots + a_{1n}x_n \geq b_1 \\ a_{21}x_1 + a_{22}x_2 + \dots + a_{2n}x_n \geq b_2 \\ \dots + \dots + \dots + \dots \geq \dots \\ a_{m1}x_1 + a_{m2}x_2 + \dots + a_{mn}x_n \geq b_m \end{cases}$$

2. Приведем систему ограничений к системе смысла « \leq », умножив строки на (-1);

3. Приводим к каноническому виду, путем введения дополнительных переменных;

4. Составим симплекс – таблицу используя исходные данные:

	B	x_1	x_2	...	x_n	Дополнительные переменные				
Дополнительные переменные	b_1	a_{11}	a_{12}	...	a_{1n}	1	0	0

	b_m	a_{n1}	a_{n2}		a_{nm}	0	0	0	...	1
F	0	c_1	c_2	...	c_n	0	...	0	...	0

5. Проверим на оптимальность рацион, т.е. если в столбце B и строке F нет отрицательных элементов, то рацион оптимален и стоимость кормов равна элементам стоящим в столбце B, иначе рацион не оптимален, переходим на пункт б);

6. Среди отрицательных значений базисных переменных (в столбце B) выбираем наибольшее по модулю;

7. В выбранной строке определяем новую базисную переменную, т.е. выбираем наименьшее число, которое получается при делении стоимости за единицу корма (c_n) на норму содержания питательного вещества в единице корма (a_{mn}). Где будет находиться переменная там и будет разрешающий элемент (РЭ). Мы вводим переменную в базис, а на пересечении ведущей строки и ведущего столбца находится РЭ;

8. Делаем перерасчет симплекс – таблицы, заменяя переменную в базисе переходим на пункт 5.

Наибольшую трудность вызывают расчеты при большом количестве информации. Для решения подобных задач широко применяются программы, позволяющие автоматизировать эту работу, таким образом, ускорить ее, и снизить количество возникающих ошибок.

С этой целью разработан программный продукт «Планирование оптимального рациона с формированием кормовой базы», который предназначен для автоматизированного планирования сбалансированного рациона кормления животных на сельскохозяйственных предприятиях и формирование кормовой базы.

Задача позволяет хранить информацию о кормах, нормах содержания питательного вещества в единице корма, о количестве питательных веществ в рационе животного на 1 голову; вести учет прихода и расхода кормов; планировать рацион; отображать данные о кормах и поставщиках. Данный программный продукт позволяет выводить на печать и на экран отчеты: список кормов на складе, список питательных элементов в кормах, список поставщиков, журнал поставок, содержание рациона. Программа написана на языке Object Pascal в среде программирования Borland Delphi .

Для генерации отчетов и видеogramм необходимо вычислить расчетную стоимость кормов.

Выводы:

Разработан программный продукт – позволяющий оптимизировать рацион питания животных с минимальными затратами на корма. Результаты могут быть полезны предпринимателям и владельцам личных подсобных хозяйств.

Список литературы

1. Бражникова О.Д. Оценка программных средств автоматизации планирования и экономического анализа на сельскохозяйственных предприятиях / О.Д. Бражникова, А.М. Дьяков // Экономика сельского хозяйства России. – 2006. – 10. – С. 24.

2. Лукьянов Б.В., Лукьянов П.Б. Новая информационная технология оптимизации рационов для сельскохозяйственных животных (Компьютерные программы «КОРАЛЛ»): Учебно-методическое пособие – М.: Изд-во РГАУ – МСХА имени К.А. Тимирязева, 2009.

3. Лукьянов Б.В., Лукьянов П.Б. Оптимизация кормовой базы с программами «КОРАЛЛ» // «Агрорынок». Спецвыпуск, 2007, №2.

4. Лукьянов П.Б. Оптимизация кормовой базы через оптимизацию рационов // «Эффективное животноводство». 2008, №6.

АВТОМАТИЗИРОВАННОЕ ПРОЕКТИРОВАНИЕ ПРАВОБЕРЕЖНОЙ РАЗВЯЗКИ 4-ГО МОСТОВОГО ПЕРЕХОДА В г. КРАСНОЯРСКЕ

Д.Е. Крынцова

Научный руководитель к.т.н., доцент Т.В. Гавриленко

Сибирский федеральный университет

В настоящее время в г. Красноярске ведется строительство 4-го мостового перехода через реку Енисей, призванного существенно повлиять на современное распределение транспортных потоков. При этом модель правобережной развязки еще только разрабатывается проектными организациями (рис. 1).

В данной статье рассматривается предложенный нами вариант многоуровневой развязки, предназначенной для сопряжения примыкания 4-го мостового перехода к улице Свердловской. Обе дороги на данном участке относятся к магистральным улицам непрерывного движения, т.е. являются многополосными. Транспортный узел проектируется при следующих исходных данных по расчетным интенсивностям движения автомобильных потоков: для 4-го мостового перехода (примыкающей дороги) – 2452 авт./час, для ул. Свердловской (основной дороги) – 8020 авт./час. При таких высоких значениях интенсивностей движения требуется проектирование примыкания в разных уровнях [1].



Рис. 1. Модель четвертого мостового перехода через реку Енисей

Геометрические элементы проезжих частей назначаются по нормам для дороги категории IV [1]. Расчетная скорость движения составляет 60 км/ч.

После сравнения нескольких видов развязок для дальнейшего проектирования нами было выбрано примыкание грибообразного типа (рис. 2). Его преимущества состоят в следующем:

- каждый поворачивающий поток движения имеет свой собственный съезд, вследствие чего левоповоротные и правоповоротные потоки не смешиваются между собой;
- вливание транспортного потока левоповоротного съезда, ведущего с примыкающей дороги на основную, в транспортный поток основной дороги производится с правой стороны;
- имеется всего 6 конфликтных точек (3 слияния и 3 разветвления);
- является легким для ориентировки водителей.

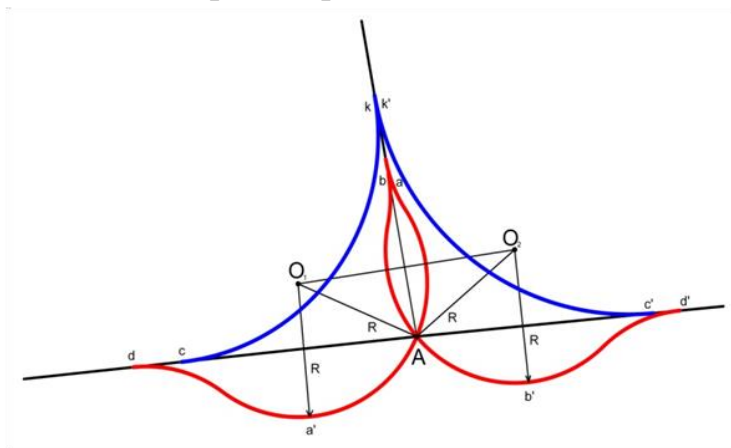


Рис. 2. Расчетная схема грибообразного типа примыкания

Левоповоротные съезды имеют в основе элементы кольца (рис. 3). Следовательно, используется алгоритм расчета кольцевого типа примыкания, в котором радиусы всех элементов съезда должны быть одинаковыми, т.к. закладывается одна и та же расчетная скорость. Правоповоротные съезды представляют собой сложные кривые, состоящие из одной круговой и двух переходных кривых.

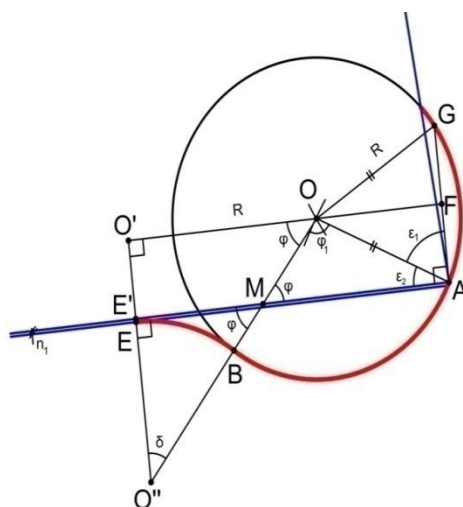


Рис. 3. Расчетная схема левоповоротного съезда

При движении по левоповоротному съезду закладывается скорость движения транспорта $v=40$ км/ч, для которой по рекомендациям [1] принимаем коэффициент поперечной силы $\mu=0,17$. Минимально допустимый радиус кривой вычисляется по формуле

$$R = \frac{v^2}{g \cdot (\mu + i_b)}, \quad (1)$$

где g – ускорение свободного падения, i_b – уклон виража. И, подставив в нее соответствующие значения параметров, получим $R = 59,91$ м. Отводимые площади земель под развязку позволяют назначить радиус $R = 100$ м.

Далее определяем положение точек O и O'' – центров окружностей кольца, на котором лежит дуга BAG (второй элемент трассы левоповоротного съезда), и его сопряжения с основной дорогой, т.е. дуги EB (первый элемент трассы левоповоротного съезда). Координаты опорной точки G считаются заданными. Тогда точка O находится на пересечении окружностей радиусом 100 м, построенных из центров A и G .

Центр O'' лежит на отрезке OO'' длиной $2R = 200$ м, проведенном из точки O под углом φ к лучу OO' , который параллелен основной дороге. Путем измерения в программе IndorCAD определяем, что $GA = 81,54$ м. Определим угол δ , стягивающий дугу EB :

$$\cos \delta = \frac{R + n_1 + E'O'}{2R} = \frac{100 + 2 + 40,77}{2 \cdot 100} = 0,7139.$$

Здесь n_1 – расстояние между осью дороги и осью внешней полосы движения. Из подобия треугольников следует, что угол, $\varphi=90^\circ-\delta=90^\circ-44,45^\circ=45,55^\circ=45^\circ 33'$.

Аналогичным образом вычисляется дуга, сопрягающая элемент кольца с трассой примыкающей дороги. Расчет левоповоротного съезда, ведущего с примыкающей дороги на основную, проводится по такому же алгоритму.

Проектирование правоповоротного съезда, ведущего с примыкающей дороги на основную, строится по правилу сопряжения двух трасс круговой кривой с двумя переходными кривыми (клотоидами) [3]. При движении по правоповоротному съезду закладывается скорость движения транспорта $v = 60$ км/ч, для которой принимаем коэффициент поперечной силы $\mu=0,15$ [1]. Тогда минимально допустимый радиус кривой, вычисленный по формуле (1), составит 149,09 м. Отводимые площади позволяют вписать радиус $R=150$ м. Для него длина переходной кривой составит $L = 90$ м.

Проект выполняется в программном продукте IndorCAD/ROAD.

Список литературы

1. СП 34.13330.2012. Автомобильные дороги. Актуализированная редакция СНиП 2.05.02-85* / Мин-во регионального развития Российской Федерации. – М., 2013. – 139 с.
2. Дубровин Е.Н. Пересечения в разных уровнях на городских магистралях. М., 1968. – 278 с.

3. Гохман В.А., Визгалов В.М., Поляков М.П. Пересечения и примыкания автомобильных дорог: Учеб. пособие для авт. – дор. спец. вузов. 2-е изд., перераб. и доп. – М.: Высш. шк., 1989. – 319 с.

ФОРМИРОВАНИЕ ОБОРОТНОГО КАПИТАЛА ПРЕДПРИЯТИЯ

Е.К. Кудрявцева

Научный руководитель старший преподаватель Т.М. Обухович

Рубцовский индустриальный институт (филиал) ФГБОУ ВПО

«Алтайский государственный технический университет им И.И. Ползунова»

Получение прибыли сегодня – это результат грамотного планирования оборотных средств, необходимых для выпуска запланированного объема продукции, принятых еще до начала операционной деятельности предприятия. Рациональное использование оборотных средств оказывает большое влияние на прибыль и развитие предприятия. Кроме того, финансовое состояние организации находится в непосредственной зависимости от того, насколько правильно осуществляется финансовая политика в отношении источников формирования оборотного капитала [3].

Ручной расчет грамотного планирования оборотного капитала – это достаточно трудоемкая и объемная работа, которая занимает большое количество времени, поэтому возникает необходимость в создании программы, которая решит ряд задач.

Во-первых, важнейшим элементом планирования оборотных средств является механизм определения потребности в оборотном капитале, что собственно, является первоочередной задачей любого предприятия. Она складывается из потребностей в оборотном капитале на приобретение материальных ресурсов (P_m^t), на топливо и энергию для технологических целей (P_T^t), на оплату труда (P_u^t), на прочие затраты (P_{pr}^t) и на платежи в фонд социального страхования (P_o^t) [4]:

$$P_s^t = P_m^t + P_T^t + P_u^t + P_o^t + P_{pr}^t + P_d^t \quad (1)$$

Во-вторых, необходимо рассчитать приток оборотного капитала, который является долей выручки от реализации товара. Выручка включает в себя затраты на амортизацию, прибыль и НДС, поэтому не может полностью использоваться на покрытие потребности в оборотном капитале и подлежит корректировке.

Прибыль, полученная от реализации продукции, также не может быть в полном объеме направлена на финансирование оборотного капитала. Прибыль необходимо «очистить» от налоговых вычетов. По статистике, доля налоговых платежей составляет в среднем 75%, следовательно, только 25% прибыли от реализации продукции может быть использовано предприятием. При этом прибыль должна быть распределена на потребление и накопление. Поэтому принимается, что 20% от чистой прибыли (в 25%) направляется на финансирование оборотного капитала.

Сумма притоков оборотных средств, направляемая на финансирование оборотного капитала в каждом месяце, будет рассчитываться следующим образом [1]:

$$PR^t = N^{t-1} - Z_A^{t-1} - NDS^{t-1} - PM^{t-1}, \quad (2)$$

где PR^t – приток средств в оборот предприятия в месяце t ;

N^{t-1} – выручка от реализации продукции, отгруженной в предыдущем месяце $t-1$;

Z_A^{t-1} – амортизационные отчисления в месяце $t-1$;

NDS^{t-1} – расходы на НДС в месяце $t-1$;

PM^{t-1} – прибыль, не направляемая на финансирование оборотного капитала в месяце $t-1$.

Путём сопоставления результатов расчётов в каждом месяце определяют чистый денежный поток средств (дефицит или излишек оборотного капитала для осуществления текущей деятельности).

При этом если:

1. $P_s^t \leq PR^t$, то текущих поступлений достаточно, чтобы обеспечить бездефицитное финансирование производства;

2. $P_s^t > PR^t$, то возникает потребность в привлечении дополнительных источников финансирования с целью покрытия временного дефицита оборотных средств.

В-третьих, важнейшим элементом планирования оборотных средств является механизм нахождения оптимальных соотношений между кредитами банков и давальческим сырьем, при нехватке собственных оборотных средств.

С точки зрения эффективности производства объем оборотных средств должен быть оптимальным, т.е. достаточным для обеспечения бесперебойного производственного процесса, но в то же время минимальным, не ведущим к образованию сверхнормативных запасов, замораживанию средств, росту издержек производства и реализации продукции [2].

Нахождение планируемого оборотного капитала и при необходимости минимизация затрат на покрытие дефицита средств является важной задачей, так как повышает конкурентоспособность предприятия и дает возможность за короткий срок спрогнозировать различные состояния работоспособности предприятия.

Благодаря использованию компьютерных технологий появляется возможность реализовать все эти задачи, перебрать большее количество вариантов планирования оборотных средств, а так же исключается допущение всевозможных ошибок по сравнению с ручным расчетом. При моделировании различных ситуаций производства руководство предприятия может выбрать наиболее оптимальный план его развития.

Список литературы

1. Бухалков М.И. Внутрифирменное планирование. – М.: ИНФА-М, 1999. – 391 с.

2. Егоров Ю.Н., Варакута С.А. Планирование на предприятии. М., 2001.
3. Анализ источников формирования оборотного капитала. Мездриков Ю.В. Дата публикации: 25.04.2007 [Электронный ресурс]. – <http://www.lawmix.ru/bux/68149>.
4. Стоянова Е.С., Быкова Е.В., Бланк И.А. Управление оборотным капиталом. Под ред. Е.С. Стояновой. – (Серия Финансовый менеджмент для практиков) – М.: Перспектива, 1998. – 128 с.

АВТОМАТИЗИРОВАННОЕ РАБОЧЕЕ МЕСТО МЕНЕДЖЕРА РЕМОНТНО-СТРОИТЕЛЬНОЙ ОРГАНИЗАЦИИ

М.С. Лямкина

Научный руководитель к.ф.-м.н., доцент Л.А. Попова

Рубцовский индустриальный институт (филиал) ФГБОУ ВПО

«Алтайский государственный технический университет им. И.И. Ползунова»

Автоматизированное рабочее место (АРМ), или, в зарубежной терминологии, «рабочая станция» (work-station), представляет собой место пользователя-специалиста той или иной профессии, оборудованное средствами, необходимыми для автоматизации выполнения им определенных функций.

Программный продукт «АРМ менеджера ремонтно-строительной организации» позволит избавить сотрудника от рутинной повседневной работы с данными, а именно от составления договоров, актов и выписок расходных накладных.

Также в программе предусмотрено прогнозирование объема продаж и прогнозирование объема прибыли.

Прогнозирование продаж – это учет всех возможных факторов, влияющих на продажи, и корректировка планов в соответствии с прогнозами. Прогнозы строятся на предстоящий период, часто с горизонтом не более 3 месяцев.

Для прогнозирования объема продаж выбрана модель экспоненциального сглаживания [1], суть которой заключается в следующем: будущее значение временного ряда есть средневзвешенное от предыдущего значения временного ряда и предыдущего прогноза:

$$S'_t = \alpha \times S_{t-1} + (1 - \alpha) \times S'_{t-1}, 0 \leq \alpha \leq 1, \quad (1)$$

где S'_t – прогноз объема продаж в следующем периоде;

S_{t-1} – объем продаж в предыдущем периоде;

S'_{t-1} – значение предыдущего прогноза;

α – константа сглаживания.

Так как во временном ряду присутствует сезонность, то можно применить модель Хольта-Винтерса [1] – одну из модификаций экспоненциального сглаживания:

$$S'_t = \alpha \times S_{t-1} + (1 - \alpha) \times S'_{t-12}, 0 \leq \alpha \leq 1, \quad (2)$$

где S'_t – продажи в следующем периоде;

S_{t-12} – продажи за прогнозируемый месяц в прошлом году;

α – константа сглаживания.

Т.е. будущее значение ряда есть взвешенное среднее от предыдущего значения и значения за прогнозируемый месяц прошлого года.

Для прогнозирования объема прибыли рассматривается тренд-сезонный временной ряд $\{Y_t\}$, $t = \overline{1, T}$, порождаемый аддитивным случайным процессом:

$$Y_t = U_t + V_t + e_t, \quad t = \overline{1, T}, \quad (3)$$

где U_t – тренд (основная тенденция изменения временного ряда);

V_t – сезонная компонента;

e_t – случайная компонента;

T – число уровней наблюдения.

Предполагается, что U_t – это некоторая гладкая функция, степень гладкости которой заранее неизвестна. Данный тренд можно описать любой простой моделью (линейной, степенной или полиномиальной). Сезонная компонента V_t представляет собой корректировку тренда в периоде t . Она имеет период T_0 : $V_{t+T_0} = V_t$.

$$T = m \times T_0, \quad (4)$$

где T_0 – число месяцев или кварталов в году;

m – число лет (целое число > 1), представленных во временном ряду $\{Y_t\}$. Форма записи тренд-сезонного временного ряда имеет вид:

$$Y_{ij} = U_{ij} + V_{ij} + e_{ij}, \quad i = \overline{1, m}, \quad j = \overline{1, T_0}. \quad (5)$$

Запишем соотношения, устанавливающие связь между индексами:

$$\begin{cases} i = \left[\frac{t}{T_0} \right] + 1, \\ j = t - (i - 1) \times T_0, \end{cases} \quad (6)$$

где $\left[\frac{t}{T_0} \right]$ – целая часть числа.

Для исследования сезонных колебаний необходимо отфильтровать из временного ряда $\{Y_t\}$ сезонную компоненту V_t и затем уже анализировать ее динамику. Под фильтрацией компонент ряда понимается выделение из ряда $\{Y_t\}$ его составляющих U_t , V_t , e_t [2].

В настоящее время развиваются три основных вида фильтрации компонент временного ряда: регрессионные, спектральные и итерационные. Рассмотрим более подробно итерационные.

Основная идея итерационных процедур заключается в многократном применении скользящей средней, суть которой заключается в расчете средней величины из нескольких уровней ряда, образованных последовательным исключением начального члена ряда и замещения его следующим по порядку и одновременной оценке сезонной компоненты в каждом цикле [3]:

$$Y_t = \frac{\frac{1}{2}Y_{t-\frac{T_0}{2}} + Y_{t-\frac{T_0}{2}+1} + \dots + Y_t + \dots + Y_{t+\frac{T_0}{2}-1} + \frac{1}{2}Y_{t+\frac{T_0}{2}}}{T_0}. \quad (7)$$

Далее рассмотрим итерационный метод Четверикова [4].

1. Эмпирический ряд $\{Y_t\}$ выравняется скользящей средней с периодом скольжения T_0 , т.е. берется $(T_0 + 1)$ членов исходного ряда, из которых первый и последний берутся с половинным весом: $\alpha_{\frac{-T_0}{2}} = \alpha_{\frac{T_0}{2}} = \frac{1}{2}$. Выпадающие $\frac{T_0}{2}$ членов ряда с обоих его концов либо восстанавливаются экстраполированием выровненного ряда, либо остаются в стороне при последующей стадии работ.

Получается предварительная оценка тренда $Y_t' = U_t'$ и отклонения эмпирического ряда от выровненного:

$$l_t^1 = Y_t - Y_t', \quad t = \overline{1, T}, \quad (8)$$

или

$$l_{ij} = Y_{ij} - Y_{ij}', \quad i = \overline{1, m}, \quad j = \overline{1, T_0}. \quad (9)$$

2. Для каждого года i вычисляется δ_i – среднеквадратическое отклонение, на которое и делятся затем отдельные месячные (квартальные) отклонения соответствующего года:

$$\tilde{l}_{ij} = \frac{l_{ij}}{\delta_i}, \quad (10)$$

где

$$\delta_i = \sqrt{\frac{\sum_{j=1}^{T_0} l_{ij}^2 - \frac{\left(\sum_{j=1}^{T_0} l_{ij}\right)^2}{T_0}}{T_0 - 1}}. \quad (11)$$

3. Из «нормированных» таким путем отклонений вычисляется предварительная средняя сезонная волна:

$$V_j^1 = \frac{1}{m} \sum_{i=1}^m \tilde{l}_{ij}. \quad (12)$$

4. Средняя предварительная сезонная волна умножается на среднеквадратическое отклонение каждого года и вычитается из эмпирического ряда:

$$U_j^1 = Y_{ij} - V_j^1 \delta_i. \quad (13)$$

5. Получающийся таким образом ряд, лишенный предварительной сезонной волны, вновь сглаживается скользящей средней. В результате получается новая оценка тренда $U_t^{(2)}$.

6. Отклонения эмпирического ряда $\{Y_t\}$ от ряда $U_t^{(2)}$

$$l_t^{(2)} = Y_t - U_t^{(2)} \quad (14)$$

вновь подвергаются аналогичной обработке по пп. 2 и 3 для выявления окончательной средней сезонной волны.

Исключение окончательной сезонной волны производится после умножения средней сезонной волны на k_i – коэффициент напряженности сезонной волны:

$$k_i = \frac{\sum_{j=1}^{T_0} l_{ij}^{(2)} e_{ij}}{\sum_{j=1}^{T_0} e_{ij}^2}, \quad (15)$$

где $l_{ij}^{(2)}$ – выровненные значения ряда; $e_{ij} = l_{ij}^{(2)} - V_j^{(2)}$ – случайная компонента.

Список литературы

1. Лукашин Ю.П. Адаптивные методы краткосрочного прогнозирования временных рядов / М.: Финансы и статистика, 2003. 416 с.
2. Галиаскаров Ф.М., Муфтиев Г.Г., Бублик Н.Д., Кабирова А.С. Методы расчета и математические модели финансовых операций / Уфа: ДизайнПолиграфСервис, 2009. 135 с.
3. Кильдишев Г.С., Френкель А.А. Анализ временных рядов и прогнозирование / М.: Статистика, 1973. 104 с.
4. Гранберг А.Г. Статистическое моделирование и прогнозирование / М.: Финансы и статистика, 1990. 383 с.

МАТЕМАТИЧЕСКОЕ ОБЕСПЕЧЕНИЕ АВТОМАТИЗИРОВАННОГО РАБОЧЕГО МЕСТА ЭКОНОМИСТА ОТДЕЛА СНАБЖЕНИЯ

Н.А. Надточий

Научный руководитель к.ф.-м.н., доцент Л.А. Попова

Рубцовский индустриальный институт (филиал) ФГБОУ ВПО

«Алтайский государственный технический университет им. И.И. Ползунова»

В широком смысле автоматизированное рабочее место (АРМ) – это комплекс физических модулей (средств), объединенных между собой, обеспеченный программными средствами и способный реализовать законченную информационную технологию. Таким образом, речь идет о комплексе технического и программного обеспечения – инструменте любого пользователя.

Вычислительные средства, которые имеют сейчас предприятия и организации, позволяют целиком автоматизировать обработку всех экономических данных, в том числе проводить анализ их хозяйственной деятельности [1].

Автоматизированное рабочее место экономиста отдела снабжения – это рабочее место, оснащенное персональной ЭВМ, которая на основе

использования программного, методического и информационного обеспечения позволяет автоматизировать работу экономиста с данными [2].

В настоящее время разработаны оптимизационные модели пополнения товарных запасов оптово-розничной компании в целом. В частности, используется модель совместной поставки дорогостоящей продукции из разных ассортиментных групп, но от общего поставщика-производителя (годовое планирование), а также модель оптимальной закупки продукции у отечественных дилеров-оптовиков (в рамках оперативного управления запасами) [3].

Формализованный вид модели включает целевую функцию:

$$F = \sum_{k=1}^L (d_k \cdot Q_k + \sum_{j=1}^{m_k} (s_j \cdot p_j \cdot (r_j + \frac{x_j}{2}) + x_j(p_j + e_j))) \rightarrow \min, \quad (1)$$

где F – затраты компании, связанные с закупкой (пополнением и содержанием) товарных запасов;

L – количество групп, $k=1, \dots, L$;

m_k – количество ассортиментных позиций в k -й группе, $j=1, \dots, m_k$;

d_k – затраты, связанные с транспортировкой, таможенным оформлением товара (из группы k);

Q_k – количество транспортных средств (партий товаров группы k);

s_j – коэффициент издержек, связанный с затратами на хранение единицы j -го товара (в составе стоимости запаса);

p_j – цена закупки j -го товара;

r_j – суммарный запас j -го товара в компании на начало периода планирования;

x_j – оптимальный объем заказа j -го товара (требуется найти);

e_j – часть издержек на пополнение запасов j -го товара, зависящая от объема и ассортимента заказа.

В этих обозначениях:

$d_k \cdot Q_k$ – затраты на доставку партии;

$s_j \cdot p_j \cdot (r_j + \frac{x_j}{2})$ – стоимость хранения заказа;

$x_j(p_j + e_j)$ – издержки на пополнение заказа;

Ограничения:

1) Неотрицательность объемов заказов:

$$x_j \geq 0, j=1, \dots, m_k; k=1, \dots, L. \quad (2)$$

2) Кратность объема заказа грузоподъемности транспортного средства:

$$\sum_{j=1}^{m_k} x_j = Q_k \cdot C_{m_k}, k=1, \dots, L, \quad (3)$$

где C_{m_k} – максимальная грузоподъемность транспортного средства для перевозки товаров группы k ;

3) Целочисленность количества транспортных средств:

$$Q_k - \text{целое, } k=1, \dots, L. \quad (4)$$

4) На максимальное количество транспортных средств, для перевозки товара в заданном периоде:

$$Q_k \leq Q_{\max}, k=1, \dots, L, \quad (5)$$

где Q_{\max} – максимальное количество заказов в периоде;

5) На минимальный размер заказа, с учетом прогноза спроса:

$$x_j \geq f_j - (r_j - r_{\text{rez}}), j=1, \dots, m_k; k=1, \dots, L, \quad (6)$$

где f_j – прогноз спроса (определенный по многофакторной регрессионной модели) на j -й товар в рассматриваемом периоде времени;

r_{rez} – страховой запас;

r_j – суммарный запас j -го товара на складах компании до момента поступления новой партии, рассчитывается по формуле:

$$r_j = r_{0j} + \text{tr}_j - f_j^{t(\text{зак})}, j=1, \dots, m_k; k=1, \dots, L;$$

r_{0j} – запас j -го товара в момент размещения заказа;

tr_j – объем j -го товара в пути в момент размещения текущего заказа (заказанный ранее, но еще не поступивший на склад компании);

$f_j^{t(\text{зак})}$ – прогноз спроса на j -й товар в период выполнения заказа $t(\text{зак})$.

Данная модель используется в ежемесячном планировании.

Список литературы

1. Информационные системы в экономике: Учебник / Под ред. проф. В.В. Дика / М.: Финансы и статистика, 1996.
2. Ковалева В.Д., Хисамудинов В.В. Автоматизированное рабочее место экономиста / Финансы и статистика, Инфра-М, 2009. 336 с.
3. Лагоша Б.А. Экономико-математические методы / М.: МЭСИ, 1998. 315 с.

ЛАБОРАТОРНАЯ УСТАНОВКА ДЛЯ ИССЛЕДОВАНИЯ СВОЙСТВ ПРОПОРЦИОНАЛЬНО-ИНТЕГРАЛЬНО-ДИФФЕРЕНЦИАЛЬНОГО РЕГУЛЯТОРА

А.А. Павленко

Научный руководитель к.ф.-м.н., доцент Л.А. Попова

Рубцовский индустриальный институт (филиал) ФГБОУ ВПО

«Алтайский государственный технический университет им. И.И. Ползунова»

Вопросы регулирования различных процессов интересуют человечество с давних пор так, что на данный момент существуют целые научные дисциплины о системах управления. В основе таких систем, как правило, лежит вопрос оптимизации.

В отличие от «чистой» математики, оптимальное регулирование физических процессов подразумевает наличие реального объекта регулирования и соответствующего оборудования. Литературный материал не может в полной мере передать важную практическую составляющую процесса, что

зачастую вызывает недопонимание при изучении дисциплин. Очевидным образом, лабораторная установка сможет дополнить лекционный материал и улучшить качество знаний обучаемого.

В наше время на практике чаще всего прибегают к использованию ПИД регуляторов, как несложных и достаточно эффективных элементов в автоматических системах управления. Исходя из этого было решено создать лабораторную установку исследования свойств именно этого регулятора.

Далее был выбран физический процесс – нагревание, как наиболее показательный и простой в реализации. Таким образом, установка состоит из нагревателя, датчика температуры, блока управления и программного обеспечения. Связь блока управления и ПО осуществляется через USB-порт компьютера.

Любая задача регулирования предполагает шаг идентификации объекта регулирования, то есть получение динамической модели его поведения различными путями. Точные решения численными методами обычно не используются в теории управления, чаще подбираются подходящие линейные модели. Удачным описанием для процесса нагревания является модель первого порядка с транспортной задержкой, полученная аппроксимированием уравнений теплопереноса [1]:

$$y(t) = \begin{cases} y_{уст} \left(1 - e^{-\frac{t-L}{T}} \right) + y_0 & \text{при } t \geq L, \\ y_0 & \text{при } t < L, \end{cases} \quad (1)$$

где $y(t)$ – выходная величина объекта регулирования (в данном случае – температура); L – транспортная задержка; y_0 – значение выходной величины при $t < L$; T – постоянная времени; t – время; $y_{уст}$ – установившееся значение выходной величины.

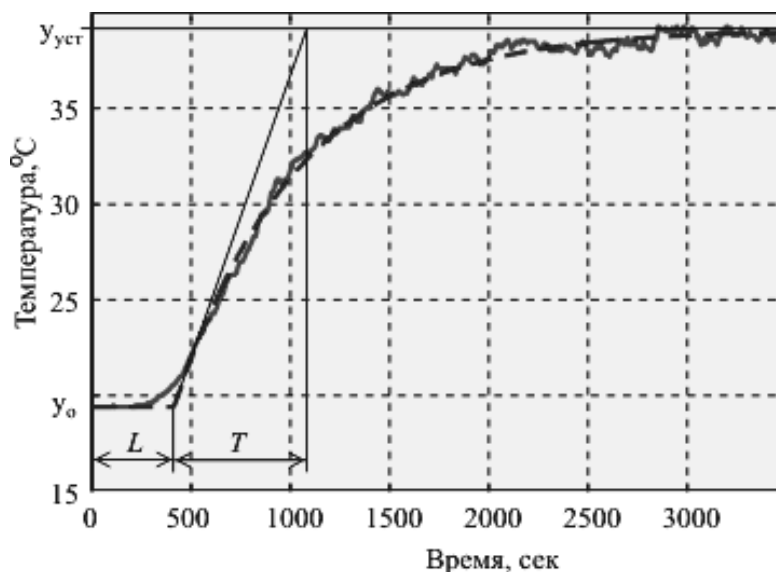


Рис. 1. Процесс нагревания и его модель

Кривая, построенная по выражению (1), на рисунке 1 (пунктиром) адекватно моделирует реальный переходный процесс. По исходному графику переходного процесса необходимо определить значения L , T и a . Транспортная задержка L равна по значению абсциссе точки, после которой начинается переходный процесс. Постоянная времени T находится вычитанием задержки L из абсциссы точки пересечения графика $y_{уст}$ и касательной к графику переходного процесса, проведенной из точки (L, y_0) .

Характеристика a – расстояние между точкой $(0, y_0)$ и точкой пересечения касательной с осью ординат. Из равенства тангенсов вертикальных углов следует:

$$a = \frac{L(y_{уст} - y_0)}{T} \quad (2)$$

Также понадобится вычислить коэффициент передачи объекта в установившемся режиме по формуле (3).

$$K_{proc} = \frac{y_{уст} - y_0}{u_{max}} \quad (3)$$

где K_{proc} – коэффициент передачи объекта; u_{max} – максимальное значение управляющего сигнала.

После того, как объект идентифицирован, можно рассчитать оптимальные для него параметры регулирования, другими словами, коэффициенты ПИД регулятора. В таблице 1 представлен метод расчета по известным параметрам объекта, предложенный Зиглером и Никольсом в 1942 году [2].

Таблица 1

Расчет коэффициентов П, ПИ, ПИД регуляторов

Регулятор	Коэффициент		
	K_p	K_i	K_d
П	$1/a$	0	0
ПИ	$0,9/a$	$K_{proc}/3L$	0
ПИД	$1,2/a$	$K_{proc}/0,9L$	$0,5L/K_{proc}$

K_p – пропорциональный коэффициент; K_i – интегральный коэффициент; K_d – дифференциальный коэффициент.

Полученные коэффициенты подставляют в формулу ПИД регулятора и производят расчет каждый момент времени управления.

$$u(t) = K_p e(t) + K_i \int_0^t e(t) dt + K_d \frac{de(t)}{dt}, \quad (4)$$

где $u(t)$ – управляющий сигнал (в данном случае – напряжение); $e(t)$ – ошибка (разница между необходимым и текущим значением $y(t)$).

Сам регулятор являет собой сумму значений пропорциональной, интегральной и дифференциальной частей, каждая из которых выполняет свою роль. Пропорциональная составляющая вырабатывает выходной сигнал, противодействующий отклонению регулируемой величины от заданного значения. Он тем больше, чем больше это отклонение. Интегральная составляющая пропорциональна интегралу от отклонения регулируемой величины. Она позволяет регулятору со временем учесть статическую ошибку. Дифференциальная составляющая пропорциональна темпу изменения отклонения регулируемой величины и предназначена для противодействия отклонениям от целевого значения, которые прогнозируются в будущем.

Для расчета в программе можно использовать дискретную реализацию – формула (5) или рекуррентную реализацию [3] – формула (6).

$$u(t) = K_p e(t) + I(t-1) + K_i e(t) + K_d (e(t) - e(t-1)), \quad (5)$$

$$u(t) = u(t-1) + K_p (e(t) - e(t-1)) + K_i e(t) + K_d (e(t) - 2e(t-1) + e(t-2)), \quad (6)$$

где $u(t-1)$ – управляющий сигнал в предыдущий момент времени; $e(t-1)$ – ошибка в предыдущий момент времени.

Таким образом, программное обеспечение включает в себя следующие функции:

- Обмен данными с блоком управления.
- Построение графика переходного процесса и идентификация объекта по нему.
- Расчет оптимальных параметров регулятора по методу Зиглера и Никольса.
- Управление процессом через ПИД регулятор.

Такая лабораторная установка демонстрирует на практике задачи идентификации объекта и оптимального управления вместе с их решениями, с наглядными графиками.

Список литературы

1. Энциклопедия АСУ ТП [Электронный ресурс] // <http://www.bookasutp.ru/>
2. Ким Д.П. Теория автоматического управления / Т.1. Линейные системы / М.: Физматлит, 2003. 288 с.
3. Зайцев Г.Ф. Теория автоматического управления и регулирования / 2-е изд. К.: Выща шк. Головное изд-во, 1989. 431 с.

МОДЕЛЬ КОМПЬЮТЕРИЗИРОВАННОЙ ПОДСИСТЕМЫ ОПЕРАТИВНО-КАЛЕНДАРНОГО ПЛАНИРОВАНИЯ

Д.А. Панчин

Научный руководитель старший преподаватель Т.М. Обухович
Рубцовский индустриальный институт (филиал) ФГБОУ ВПО
«Алтайский государственный технический университет им. И.И. Ползунова»

На каждом предприятии в процессе создания и функционирования, поднимается вопрос, как эффективно организовать его деятельность. Сегодня компания должна уметь быстро адаптироваться к постоянно изменяющимся условиям, иметь высокую конкурентоспособность, оценивать существующие риски.

Вследствие этого возникает задача оптимизации работы производственных мощностей как одной из главных составляющих работы предприятия.

Одним из путей повышения коэффициента загрузки оборудования является составление производственного расписания его работы, контроль за выполнением и оперативная коррекция расписания. Но полученная задача является достаточно сложной, так как для оптимизации загрузки оборудования существует большое количество условий и ограничений и для получения точного результата необходимо все их учитывать.

Для решения, в частности, задач оптимальной загрузки оборудования в настоящее время успешно применяется система оперативно-календарного планирования (ОКП) и диспетчерского контроля.

Планирование производства заключается в разработке важнейших объемных и календарных показателей производственно-хозяйственной деятельности предприятия [1].

При этом планирование должно обеспечить максимизацию загрузки оборудования и использования человеческих ресурсов, ритмичный выпуск продукции, минимизацию запасов и незавершенного производства [2].

Опыт показывает, что обеспечить эффективное оперативно-календарное планирование на предприятии бывает очень сложно. И в этом вопросе большую помощь могут оказать математические методы.

Модели оптимальной загрузки производственного оборудования относятся к линейно программным моделям, которые могут быть успешно использованы для текущего планирования. На основе этих моделей отыскивается оптимальный вариант формирования или распределения производственной программы по группам оборудования, позволяющий улучшить технико-экономические показатели работы завода, цеха, участка, повысить коэффициент загрузки оборудования.

В общем виде наиболее распространенная модель формирования оптимальной программы включает целевую функцию и систему ограничений

$$C = \sum_{i=1}^M x_i c_i \rightarrow \max(\min); \quad (1)$$

$$\sum_{i=1}^M p_{ir} x_i < A_r (r = 1, 2, \dots, v); \quad (2)$$

$$N_i^{\min} < x_i < N_i^{\max}, \quad (3)$$

где C – суммарное значение показателя, принятого в качестве критерия оптимальности; M – число наименований изготавливаемых изделий; x_i – количество изделий i -го наименования в программе; c_i – оценка i -го изделия в соответствии с критерием оптимальности; p_{ir} – затраты ресурса на изготовление изделия i -го наименования; A_r – располагаемая величина r -го ресурса; v – число ограничений по ресурсам; N_i^{\min} , N_i^{\max} – допустимые пределы выпуска изделий i -го наименования [3].

При выборе критерия максимум получаемой прибыли в качестве ограничений выступают производственные ресурсы (единицы оборудования, рабочая сила, фонд времени).

В качестве ориентира при установлении минимального выпуска конкретного вида изделий целесообразно использовать критический объем продаж – минимально необходимый объем производства изделия, обеспечивающий его безубыточность ($N_{кр}^i$) который рассчитывается по формуле:

$$N_{кр}^i = Z_{уп}^i / (C_i - C_{пер}^i), \quad (4)$$

где $Z_{уп}^i$ – сумма условно-постоянных затрат на годовую программу i -го изделия; C_i – оптовая цена предприятия за единицу i -го изделия; $C_{пер}^i$ – переменные затраты на единицу i -го изделия [4].

Выбор нужной цели оптимизации зависит от конкретной производственной ситуации и задач организации, поставленных в плановом периоде.

В настоящее время, существует множество программных комплексов для автоматизации и планирования машиностроительного производства. Очевидно, что, при наличии современной информационной системы, значительно облегчается работа всех служб предприятия. Однако, с другой стороны, возложение большинства функций по составлению календарных и оперативных планов производства на компьютер и программу выглядит утопической, так как существует различное множество критериев, влияющих на реальный производственный процесс. Таких как: сложность изделий и технологических процессов машиностроения, наличие различных вариантов выполнения технологических операций, состояние производственного оборудования, квалификация рабочих, особенности производства, размеры партий номенклатуры и т.д. Вследствие этого можно сделать вывод, что любая методология автоматизированного расчета дает погрешности, причем в реалиях они могут оказаться весьма велики.

Список литературы

1. Бухалков М.И. Внутрифирменное планирование: Учебник / М.: ИНФРА-М., 2000. – 392 с.
2. Иванов И.Н. Экономика промышленного предприятия: Учебник / М. ИНФРА-М., 2011. – 395 с.

3. Горелик О.М. – Производственный менеджмент: принятие и реализация управленческих решений: Учебное пособие / М.: КНОУРС, 2007. – 272 с.

4. Есаулов Е.Н. Оперативно-календарное планирование и диспетчирование: Учебное пособие / Издательство Томского политехнического университета, 2011. – 98 с.

ИСПОЛЬЗОВАНИЕ СОВРЕМЕННОГО ПРОГРАММНОГО ОБЕСПЕЧЕНИЯ ДЛЯ МАТЕМАТИЧЕСКОГО МОДЕЛИРОВАНИЯ ПРОФИЛЯ СКОРОСТИ НЕЛИНЕЙНОЙ ВЯЗКОУПРУГОЙ ЖИДКОСТИ

В.С. Самойлов, Н.М. Аветисян, А.Н. Цыганков

*Рубцовский индустриальный институт (филиал) ФГБОУ ВПО
«Алтайский государственный технический университет им. И.И. Ползунова»*

В статье описываются результаты моделирования динамики полимерной среды, находящейся в вязкотекучем состоянии. Динамика полимерной среды, находящейся в вязкотекучем состоянии, описана в рамках реологической модели нелинейной вязкоупругой жидкости с одним тензорным внутренним термодинамическим параметром.

Полимерные материалы и изделия на их основе находят все большее применение на практике. Это связано не только с тем, что они используются в качестве заменителей дерева, металлов, растительных волокон и пр., но и с тем, что полимеры демонстрируют ряд уникальных свойств, позволяющих использовать их в качестве матрицы при производстве наноматериалов и нанокompозитов. Что приводит к увеличению мирового производства полимеров и к необходимости разработки новых технологий их переработки. Одним из преимуществ использования полимеров является то, что они легко переходят в вязкотекучее состояние, что существенно упрощает их переработку. Это повышает актуальность задачи о математическом моделировании динамики полимерных сред, находящихся в вязкотекучем состоянии.

При описании течений растворов и расплавов линейных полимеров в различных узлах технологического оборудования важную роль играет формулировка реологического определяющего соотношения, которое устанавливает связь между кинематическими характеристиками потока и внутренними термодинамическими параметрами.

В настоящее время можно отметить наличие устойчивого развития математических методов в области моделирования полимерных жидкостей. Это связано с применением микроструктурного подхода к получению реологических определяющих соотношений и выражается в том, что удалось сформулировать замкнутую систему уравнений динамики и выполнить ряд нетривиальных расчетов на базе этой системы. Достоинствами микроструктурного подхода является возможность проследить связь между макро- и микро- характеристиками полимерной системы, а его основу составляют уравнения динамики макромолекулы.

Для математического моделирования в качестве реологической модели выбрана модифицированная модель Виноградова-Покровского, как хорошо зарекомендовавшая себя при описании стационарных и нестационарных вискозиметрических функций. Рассматривалась система уравнений в частных производных первого порядка, для решения которой был использован метод конечных элементов.

В настоящей работе применим реологическую модель (1) для описания установившегося течения полимерной жидкости в каналах прямоугольного сечения.

$$\begin{aligned} \sigma_{ik} &= -p\delta_{ik} + 3\frac{\eta_0}{\tau_0} a_{ik}, \\ \frac{d}{dt} a_{ik} - v_{ij} a_{jk} - v_{kj} a_{ji} + \frac{1+(\kappa-\beta)I}{\tau_0} a_{ik} &= \frac{2}{3} \gamma_{ik} - 3\frac{\beta}{\tau_0} a_{ij} a_{jk}. \end{aligned} \quad (1)$$

Для того чтобы на основе этой модели проводить расчеты реальных течений, к (1) следует добавить уравнения сохранения массы и импульса, которые в декартовых координатах имеют вид:

$$\begin{aligned} \frac{\partial v_x}{\partial x} + \frac{\partial v_y}{\partial y} + \frac{\partial v_z}{\partial z} &= 0, \\ \rho \left(\frac{\partial v_x}{\partial t} + v_x \frac{\partial v_x}{\partial x} + v_y \frac{\partial v_x}{\partial y} + v_z \frac{\partial v_x}{\partial z} \right) &= \frac{\partial \sigma_{11}}{\partial x} + \frac{\partial \sigma_{12}}{\partial y} + \frac{\partial \sigma_{13}}{\partial z}, \\ \rho \left(\frac{\partial v_y}{\partial t} + v_x \frac{\partial v_y}{\partial x} + v_y \frac{\partial v_y}{\partial y} + v_z \frac{\partial v_y}{\partial z} \right) &= \frac{\partial \sigma_{21}}{\partial x} + \frac{\partial \sigma_{22}}{\partial y} + \frac{\partial \sigma_{23}}{\partial z}, \\ \rho \left(\frac{\partial v_z}{\partial t} + v_x \frac{\partial v_z}{\partial x} + v_y \frac{\partial v_z}{\partial y} + v_z \frac{\partial v_z}{\partial z} \right) &= \frac{\partial \sigma_{31}}{\partial x} + \frac{\partial \sigma_{32}}{\partial y} + \frac{\partial \sigma_{33}}{\partial z}. \end{aligned} \quad (2)$$

Для расчета математической модели разработано специальное программное обеспечение, использующее метод конечных элементов для решения системы уравнений в частных производных.

Параметр A – градиент давления характеризует гидродинамические свойства потока и достаточно просто может изменять свои значения в опытах. Поэтому рассматривалось влияние этого параметра на вид профиля скорости. Рассчитанная численно зависимость $w = w(x, y)$ представляет собой гладкую поверхность с одним максимумом, достигаемым в точке $(0,5; 0,5)$. Максимальное значение скорости растет с ростом перепада давления A . Профиль скорости $w = w(x, y)$ симметричен относительно плоскостей $x = 0,5$ и $y = 0,5$. На рисунке 1 представлены сечения профиля скорости $w = w(x, y)$ плоскостью $y = 0,5$ для различных значений перепада давления A .

Также можно отметить, что при малых значениях параметра A сечения профиля скорости мало отличаются от параболического, а с ростом A отклонение от параболического профиля увеличивается, как это видно из рисунка 1.

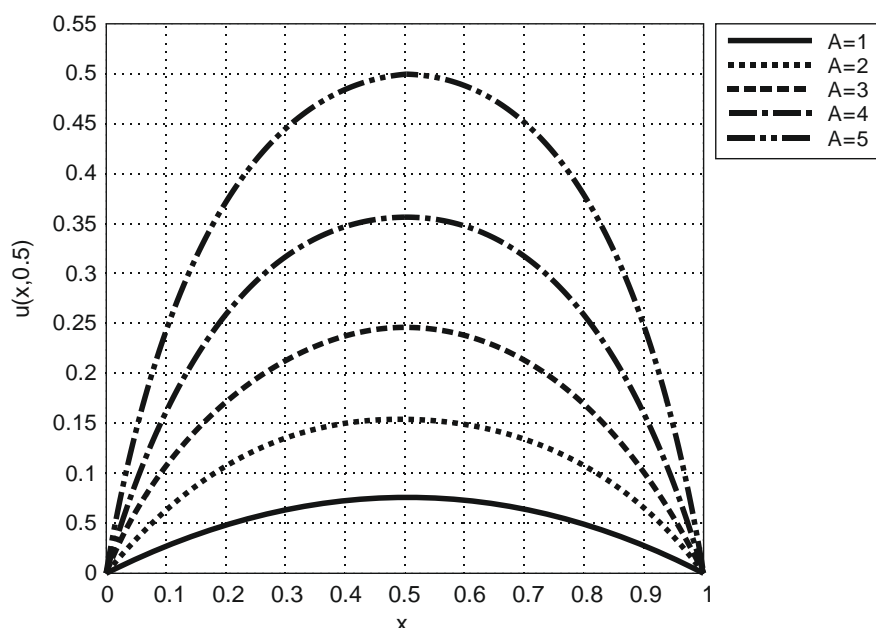


Рис. 1. Профиль скорости

Отмеченное здесь отклонение сечений профиля скорости от параболического наблюдается и в экспериментальных данных [4,5].

Список литературы

1. Пышнограй Г.В., Покровский В.Н., Яновский Ю.Г., Карнет Ю.Н., Образцов И.Ф. Определяющее уравнение нелинейных вязкоупругих (полимерных) сред в нулевом приближении по параметрам молекулярной теории и следствия для сдвига и растяжения // Докл. АН, 1994. Т.335. №9. С. 612-615.
2. Кузнецова Ю.Л., Скульский О.И., Пышнограй Г.В. Течение нелинейной упруговязкой жидкости в плоском канале под действием заданного градиента давления// Вычислительная механика сплошных сред. 2010. Т.3. №2. С. 55-69.
3. Ландау Л.Д., Лифшиц Е.М. Теоретическая физика: учебное пособие. В 10 томах Т. 6 Гидродинамика. М.: Наука, 1988, 736 с.
4. Schmidt M., Wassner E., Munshtedt H. Setup and Test of a Laser Doppler Velocimeter for Investigations of Flow Behaviour of Polymer Melts// Mechanics of Time-Dependent Materials, 1999, v. 3, h. 371-393.
5. Wassner E., Schmidt M., Munstedt H. Entry flow of a low-density-polyethylene melt into a slit die: An experimental study by laser-Doppler velocimetry // J. Rheol., 1999, 43(6), P. 1339-1353.
6. Алтухов Ю.А., Гусев А.С., Пышнограй Г.В., Введение в мезоскопическую теорию текучести полимерных систем. Барнаул: АлтГПА, 2012.
7. Кузнецова Ю.Л., Секульский О.И., Пышнограй Г.В. Течение нелинейной упруговязкой жидкости в плоском канале под действием заданного градиента давления / Вычислительная механика сплошных сред. 2010. Т.3. №2. С. 55-69.

МАТЕМАТИЧЕСКОЕ МОДЕЛИРОВАНИЕ ПРОЦЕССА ОБРАБОТКИ ПАРАМЕТРОВ МИКРОРЕЗАНИЯ

М.Е. Торопов, В.А. Капорин

Научный руководитель к.ф.-м.н. Е.А. Дудник

Рубцовский индустриальный институт (филиал) ФГБОУ ВПО

«Алтайский государственный технический университет им. И.И. Ползунова»

В статье рассмотрено математическое моделирование процесса обработки условного напряжения микрорезания и коэффициента трения при микрорезании единичным абразивным зерном¹ в зависимости от глубины резания.

Определение сил резания при шлифовании кругом может быть произведено наиболее полноценно при изучении работы одиночного зерна и обобщения полученных результатов с учетом числа зерен, одновременно действующих в зоне контакта круга с обрабатываемой деталью [1].

Процесс шлифования плазменных покрытий осуществляется при высоких скоростях. Важно знать, как высокая скорость шлифования, а следовательно, и температура в рабочей зоне влияет на величину сил адгезии² и коэффициент трения в паре абразив-покрытие. Для более точного определения этого влияния следует провести исследования при шлифовании единичным зерном. В этих исследованиях нужно определить силы микрорезания плазменных покрытий остриями, обладающими различными адгезионными свойствами [2].

В качестве критерия сопротивления микрорезанию принято значение условного напряжения микрорезания [2]:

$$\sigma_u = P_z / f, \quad (3)$$

где P_z – тангенциальная составляющая силы микрорезания, Н;

f – поперечное сечение риски-царапины, мкм².

Для оценки силы трения как одной из составляющих силы шлифования принят коэффициент трения μ , который определяется по формуле:

$$\mu = P_z / P_y \quad (4)$$

где P_y – радиальная составляющая силы микрорезания, Н.

Целью данной работы является автоматизация процесса обработки параметров микрорезания.

Ранее произведенные исследования [2] по определению условного напряжения микрорезания и коэффициента трения при резании единичным абразивным зерном показали, что в зависимости от абразивного и обрабатываемого материалов график условного напряжения, изменяющийся с увеличением глубины резания, имеет два различных участка. На первом участке при резании с глубиной от 0 до 4 мкм вид кривой имеет параболическую зависимость, а на втором участке, начиная с 4 мкм, наблюдается постепенное снижение величины условного напряжения, которое

¹ Единичный режущий элемент в составе шлифовального круга.

² Сцепление поверхностей разнородных твердых и /или жидких тел.

можно аппроксимировать степенной зависимостью. В то же время было установлено [2], что коэффициент трения в зависимости от абразивного и обрабатываемого материалов с увеличением глубины резания имеет монотонно возрастающую либо монотонно убывающую степенную зависимость, и только в редких случаях линейную зависимость. Так как в рассматриваемых нами исследованиях глубина микрорезания находилась в пределах от 5 до 15 мкм, то в качестве основной аппроксимирующей функции была выбрана степенная

$$F(x) = y = ax^b, \quad (5)$$

где a, b – неизвестные коэффициенты; y и x – значения в узловых точках, в наших исследованиях: y – это условное напряжение микрорезания или коэффициент трения, а x – глубина резания.

Согласно методу наименьших квадратов (МНК) [3] данная функция должна удовлетворять условию

$$S(a, b) = \sum_{i=1}^n (f(x_i) - F(x_i))^2 \rightarrow \min, \quad (6)$$

где \min – минимум из всех возможных отклонений.

Для нахождения неизвестных коэффициентов сначала необходимо привести степенную функцию к линейному виду. Для этого прологарифмируем данное уравнение и получим:

$$\lg(y) = \lg(a) + b \cdot \lg(x). \quad (7)$$

Далее введем обозначения:

$$Y = \lg(y), A_0 = \lg(a), A_1 = b, X = \lg(x). \quad (8)$$

Таким образом, получили линейный многочлен 1-ой степени:

$$Y = A_0 + A_1 \cdot X. \quad (9)$$

Условие (4) после замены примет вид

$$S(A_0, A_1) = \sum_{i=1}^n (f(X_i) - A_0 - A_1 \cdot X_i)^2 \rightarrow \min. \quad (10)$$

Необходимым условием минимума функции многих переменных является равенство нулю её частных производных первого порядка по независимым переменным.

Вычислим производные (8)

$$\begin{cases} \frac{\partial S}{\partial A_0} = -2 \sum_{i=1}^n [f(X_i) - A_0 - A_1 \cdot X_i] \cdot 1 = 0 \\ \frac{\partial S}{\partial A_1} = -2 \sum_{i=1}^n [f(X_i) - A_0 - A_1 \cdot X_i] \cdot X_i = 0 \end{cases}. \quad (11)$$

Приравняв эти выражения к нулю, получим следующую систему линейных уравнений:

$$\begin{cases} A_0 \cdot n + A_1 \cdot \sum_{i=1}^n X_i = \sum_{i=1}^n f(X_i) \\ A_0 \cdot \sum_{i=1}^n X_i + A_1 \cdot \sum_{i=1}^n X_i^2 = \sum_{i=1}^n [f(X_i) \cdot X_i] \end{cases}. \quad (12)$$

Решения системы A_0 и A_1 , полученные, например, по методу Крамера, будут удовлетворять условию (8).

После определения коэффициентов A_0 и A_1 нужно вернуться к принятым ранее обозначениям

$$a = 10^{A_0}, b = A_1, y_i = 10^{f(x_i)}, x_i = 10^{X_i}. \quad (13)$$

Также были исследованы линейная, экспоненциальная и полиномиальная функции приближения. Выявить, какая из функций наиболее точно аппроксимирует экспериментальные данные, позволяет коэффициент детерминации, по которому производится анализа адекватности моделей. Коэффициент детерминации (R^2) – это квадрат множественного коэффициента корреляции. Он показывает, какая доля дисперсии результативного признака объясняется влиянием независимых переменных.

Формула для вычисления коэффициента детерминации [4]

$$R^2 = 1 - \frac{\sum_{i=1}^n (y_i - f_i)^2}{\sum_{i=1}^n (y_i - \bar{y})^2}, \quad (14)$$

где y_i – выборочные данные; f_i – соответствующие им значения модели; \bar{y} – среднее арифметическое значение выборочных данных.

Коэффициент принимает значения из интервала от 0 до 1. Чем ближе значение к 1, тем ближе модель к эмпирическим наблюдениям [4].

Все перечисленные методы аппроксимации были реализованы в ранее разработанной специальной программе на ЭВМ [5], которая разрабатывалась для проведения экспериментальных исследований в лабораториях Рубцовского индустриального института по определению критериев (1) и (2). Это позволило без лишних операций экспортирования в другие приложения быстро просмотреть и оценить полученные результаты во время проведения экспериментов и по их окончании. А оценка построенной функции с помощью коэффициента детерминации позволила оценить адекватность полученных моделей.

Список литературы

1. Ваксер Д.Б. Пути повышения производительности абразивного инструмента при шлифовании. М. – Л.: Машиностроение, 1964, 124 с.
2. Маслов Е.Н. Теория шлифования материалов. – М.: Машиностроение, 1974, 320 с.
3. Метод наименьших квадратов [Электронный ресурс] – Режим доступа: http://kurs.ido.tpu.ru/courses/informat_chem_2/modul_3.htm#3.4.
4. Коэффициент детерминации [Электронный ресурс] – Режим доступа: <http://www.docme.ru/doc/1959/koe-fficient-determinacii>.

5. Торопов М.Е. Математическая обработка данных профилографа-профилометра Абрис-ПМ7. // Проблемы социального и научно-технического развития в современном мире: Материалы 15-й Всероссийской научной конференции студентов, аспирантов и молодых ученых (26-27 апреля 2013 г.). Рубцовск: Рубцовский индустриальный институт, 2013. С. 53-56.

ПРИМЕНЕНИЕ ТЕОРИИ ИГР ДЛЯ СОСТАВЛЕНИЯ ПЕРСПЕКТИВНОГО ПЛАНА ЗАКУПОК ЛИТЕРАТУРЫ

О.В. Тырина

Научный руководитель М.С. Чебарыков

*Рубцовский индустриальный институт (филиал) ФГБОУ ВПО
«Алтайский государственный технический университет им. И.И. Ползунова»*

В процессе работы библиотечного информационного центра учебных заведений периодически решается задача составления перспективного плана закупок литературы на следующий год. Поскольку на приобретение новой литературы выделяются ограниченные средства, то возникает задача оптимального выбора типа заказываемой литературы.

Для решения поставленной задачи применим методы теории игр. Выбор данной методики определен тем, что в настоящее время она активно развивается и с успехом используется для решения ряда самых разных практических задач в областях прогнозирования, управления и принятия оптимальных решений [1]. Разумное использование математического аппарата теории игр позволяет выработать если не в точности оптимальную, то достаточно близкую к ней стратегию.

Особенностью решаемой задачи является то, что делать заказ на следующий год в большинстве случаев приходится, исходя только из спроса на литературу разного типа в течение предыдущего года или нескольких лет. Таким образом, исследуемая задача ставится в условиях неопределенности «во внешней среде». Указанная неопределенность в ситуации принятия решения не связана с сознательным противодействием, а обусловлена недостатком точной информации о «среде». Такую игру принято называть игрой с «природой» [2].

Рассмотрим применение методики игр с «природой» для поставленной задачи. В игре с «природой» игрок имеет m стратегий, а природа может реализовать n различных состояний. Платёжная матрица A имеет вид:

$$A = \begin{pmatrix} a_{11} & a_{12} & \dots & a_{1n} \\ a_{21} & a_{22} & \dots & a_{2n} \\ \dots & \dots & \dots & \dots \\ a_{m1} & a_{m2} & \dots & a_{mn} \end{pmatrix}, \quad (1)$$

где a_{ij} – «выигрыш» игрока при выборе им стратегии A_i и при состоянии природы P_j .

В качестве состояний «природы» Π_j будем рассматривать спрос на различную литературу среди выбранных групп читателей, под стратегиями игрока A_i будем понимать виды закупаемой литературы. Например, для библиотечного информационного центра средней школы можно выбрать следующие виды литературы: общественно-политическая литература; естествознание, математика, медицина; техника; искусство и спорт; художественная литература; прочая литература. В этом случае читателей удобно разделить на такие группы, как учителя, младшие классы (1-4 класс), средние классы (5-9) и старшие классы (10-11). За элементы платежной матрицы примем количество взятой литературы за учебный год (в шт.).

С учетом этих особенностей сформулирован ряд критериев, которыми пользуются при выборе оптимальной стратегии игрока. В играх с «природой» есть не только платежная матрица A (1), но и матрица рисков.

Риском r_{ij} игрока при выборе стратегии A_i в условиях Π_j называется разность

$$r_{ij} = b_j - a_{ij}, \quad (2)$$

где b_j – максимальный элемент в j -м столбце.

Другими словами, риск при выборе стратегии A_i – это проигрыш по сравнению с тем случаем, когда игрок знал бы условие, при котором он может получить выигрыш b_j .

Для вычисления вероятностей q_j , которые показывают вероятность спроса на литературу в будущем году, можно использовать статистические данные за текущий или прошлый учебный год. В последнем случае используется формула:

$$S = \sum_{i=1}^m \sum_{j=1}^n a_{ij}; \quad (3)$$

$$q_j = \sum_{i=1}^m a_{ij} / S, \quad (4)$$

где S – количество взятой литературы за учебный год всеми читателями, a_{ij} – элементы платежной матрицы, q_j – вероятность взятия литературы каждой группой читателей.

Рассмотрим наиболее распространенные критерии выбора стратегии при условии неопределенности в матричной игре с «природой» [3].

1. Критерий Байеса относительно выигрышей.

Дана платежная матрица A и известны вероятности $q_j = q(\Pi_j)$ состояния Π_j природы.

$$\alpha_i = \sum_{j=1}^n q_j \cdot a_{ij}. \quad (5)$$

Стратегия A_i , при которой максимальный средний выигрыш игрока, т.е. $\alpha = \max \alpha_i$, считается оптимальным в смысле критерия Байеса относительно выигрышей.

2. Критерий Байеса относительно рисков.

Для любой стратегии A_i игрока рассчитывается по формуле (6).

$$\alpha_i = \sum_{j=1}^n q_j \cdot r_{ij}. \quad (6)$$

Стратегия A_i , при которой максимальный средний выигрыш игрока, т.е. $\alpha = \max \alpha_i$, считается оптимальным в смысле критерия Байеса относительно рисков.

3. Критерий Лапласа.

Предполагаем, что $q_j = \frac{1}{n}$.

Тогда при подстановке в формулу (5) получим:

$$\alpha_i = \sum_{j=1}^n q_j \cdot a_{ij} = \frac{1}{n} \sum_{j=1}^n a_{ij}. \quad (7)$$

Стратегия A_i , при которой максимальный средний выигрыш игрока, т.е. $\alpha = \max \alpha_i$, считается оптимальным в смысле критерия Лапласа.

4. Критерий Вальда (максиминный).

Критерий Вальда совпадает с крайне осторожной максиминной стратегией.

$$\alpha = \max_i (\min_j a_{ij}). \quad (8)$$

5. Критерий минимального риска Сэвиджа.

Критерий рекомендует выбирать стратегию, при которой величина риска принимает наименьшее значение в самой неблагоприятной ситуации.

$$\alpha = \min_i (\max_j r_{ij}). \quad (9)$$

Игрок, применяющий критерий Сэвиджа, также придерживается позиции пессимизма, ориентирующейся на минимально возможный риск.

Отметим, что данная методика при своей простоте в применении и возможности автоматизации для расчета на ПК сохраняет точность и качество прогнозов. Такой вывод можно сделать по итогам тестирования ее для библиотечного информационного центра Карамышевской СОШ.

Список литературы

1. Райнер Ф. Использование теории игр в практике управления: Проблемы теории и практики управления [Электронный ресурс] / Ф. Райнер – 2000. – Режим доступа http://www.cfin.ru/management/game_theory.shtml
2. Садовин Н.С., Садовина Т.Н. Основы теории игр: Учебное пособие / Мар. гос. ун-т; – Йошкар-Ола, 2011. – 119 с.
3. Барсукова О.Ю., Пичугина П.Г., Скибицкая Н.Ю. Теория принятия решений: Учебное пособие Ч.1. Теория игр. – Пенза: Изд-во ПГУ, 2012. – 76 с.

МОНИТОРИНГ ДАННЫХ О ТРУДОУСТРОЙСТВЕ ВЫПУСКНИКОВ

Н.А. Уляшина

Научный руководитель к.ф-м.н., доцент Е.В. Никитенко

Рубцовский индустриальный институт (филиал) ФГБОУ ВПО

«Алтайский государственный технический университет им. И.И. Ползунова»

Востребованность выпускников на рынке труда определяется их трудоустройством – это индикатор работы системы профессионального образования. За последние несколько лет этот показатель стал особо значимым и актуальным. Каждый год институты выпускают сотни специалистов, по данным трудоустройства которых проводятся наблюдения. Мониторинг данных о выпускниках представляет собой специально организованную и постоянно действующую систему необходимой статистической отчетности, сбора и анализа информации о занятости выпускников, проведения дополнительных информационно-аналитических обследований (опросы, анкеты обучающихся и т.п.) и оценки (диагностики) трудоустройства молодых специалистов и конкретных проблем, связанных с этим процессом. Анализ данных о выпускниках очной формы обучения вузов позволяет выявить такие важные показатели, как востребованность различных специальностей на рынке труда, их конкурентоспособность, виды экономической деятельности предприятий и организаций, в которые трудоустроились выпускники, уровень их заработной платы и многое другое.

Целью работы является разработка программного продукта для мониторинга данных о выпускниках, который позволял бы собирать и анализировать данные о выпускниках, а также на основе базы знаний составлять прогноз распределения выпускников по каналами занятости, формировать необходимые отчеты и диаграммы. «Мониторинг данных о трудоустройстве выпускников» предназначена для автоматизированного сбора и анализа данных о выпускниках РИИ. Задача позволяет собирать и анализировать данные о выпускниках. Данный программный продукт позволяет выводить на печать и на экран отчеты и диаграммы: прогноз распределения выпускников по каналам занятости, фактическое трудоустройство выпускников, отчет об анкетировании студентов и др. Программа написана на языке Object Pascal в среде программирования Borland Delphi.

Для составления прогноза распределения выпускников по каналам занятости будем использовать метод Байеса.

Пусть у нас имеется 6 каналов занятости выпускника: трудоустройство, не трудоустройство, служба в РА, отпуск по уходу за ребенком, продолжение обучения в магистратуре, продолжение обучения в аспирантуре. Но если студентом в анкете выпускника был дан положительный ответ на вопрос: Планируете ли вы:

- а) проходить службу в РА;
- б) находиться в отпуске по уходу за ребенком;
- в) продолжить обучение в магистратуре;
- г) продолжить обучение в аспирантуре;

то дальнейшие шансы выпускника на трудоустройство / не трудоустройство не рассматриваются и он, при прогнозе, определяется в 1 из 4 выше перечисленных каналов занятости. В противном случае определяем шансы выпускника на трудоустройство по алгоритму.

Алгоритм:

1. Ввести ответы на вопросы E_1, E_2, \dots, E_k ($k \leq m$) (m – множество всех возможных ответов), которые дал конкретный студент для прогноза трудоустройства/нетрудоустройства.

2. Рассчитать по формуле Байеса вероятность того, что при ответе студента утвердительно на вопрос E_1 он попадает в канал занятости H_j , $P(H_j/E_1)$ ($j=1,2$).

$$P(H_j/E_1) = \frac{P(E_1/H_j)P(H_j)}{\sum_{i=1}^n P(E_1/H_i)P(H_i)} \quad (1)$$

3. Уточнить априорные вероятности с учетом ответа E_1

$$P(H_j) = P(H_j/E_1) \quad (2)$$

($j=1,2$).

4. Повторять пункты 3,4 пока вероятность $P(H_j)$ ($j=1,2$) не будет посчитана для каждого утвердительного ответа.

5. Найти среди вероятностей $P(H_j)$ максимальную. Соответствующий канал занятости H_j и будет наиболее вероятным.

Наибольшую трудность вызывает именно ручная обработка данных о выпускниках. С этой целью разработано программное обеспечение «Мониторинг данных о трудоустройстве выпускников».

Выводы:

Разработан программный продукт, позволяющий в автоматическом режиме собирать и обрабатывать данные о выпускниках. Результаты могут быть полезны работникам вузов.

Список литературы

1. Гмурман, Е.В. Теория вероятности и математическая статистика [Текст] / Е.В. Гмурман. – М.: Юрайт, 2010. – 479 с.
2. Гриненко С.В., Задорожная Е.К., Макарова Е.Л., Масыч М.А., Паничкина М.В., Ракитин А.А., Семерникова Е.А., Синявская И.А., Соханевич С.В. Мониторинг студентов и выпускников вуза как инструмент системы управления востребованностью молодых специалистов на рынке труда [Текст] – Таганрогу. – ТТИ ЮФУ, 2008. – 336 с.
3. Мазаева К.А., Серова Л.М. Трудоустройство выпускников по данным мониторинга учреждения профессионального образования [Текст] / К.А. Мазаева, Л.М. Серова // Высшее образование в России. – 2013. – №3. С. 20-23.
4. Рыкун А.Ю., Южанинов К.М., Матулис В.В., Мухин Л.Н. Региональная система высшего образования и рынок труда [Текст]. – Томск: Издательство Томского университета, 2005. – 164 с.

ИССЛЕДОВАНИЕ СТРУКТУРНО-ЭНЕРГЕТИЧЕСКИХ ХАРАКТЕРИСТИК СПЛАВА Cu_3Pt_5 В ПРОЦЕССЕ ТЕРМОЦИКЛИРОВАНИЯ

П.А. Чаплыгин², А.А. Чаплыгина¹, Л.А. Попова²

Алтайский государственный технический университет им. И.И. Ползунова¹

Рубцовский индустриальный институт (филиал) ФГБОУ ВПО

«Алтайский государственный технический университет им. И.И. Ползунова»²

Цель работы – исследовать особенности фазовых переходов порядок-беспорядок и беспорядок-порядок в сплаве Cu_3Pt_5 при термоактивации методом Монте-Карло [1].

В качестве модельного сплава взята трехмерная структура упорядоченного сплава Cu_3Pt_5 . В компьютерных экспериментах размеры кристалла составляли $24 \times 24 \times 24$ слоёв (55296 атомов). Использовались периодические граничные условия. Стартовый блок кристалла представлял собой упорядоченную упаковку компонентами сплава узлов гранецентрированной кубической решетки, соответствующей сверхструктурному типу сплава Cu_3Pt_5 (рис. 1).

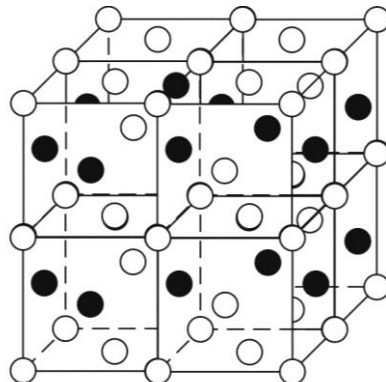


Рис. 1. Расположение атомов меди (черный цвет) и платины (белый цвет) в узлах элементарных ячеек сплава Cu_3Pt_5 в упорядоченном состоянии

Была проведена серия экспериментов, в которой исследовалось изменение конфигурационной энергии, параметров ближнего и дальнего порядка в двух циклах: ступенчатого нагрева сплава от 200К до 1400К и последующего ступенчатого охлаждения до начальной температуры. Шаг изменения температуры $\Delta T=100\text{К}$. Концентрация вакансий составляла $1,8 \cdot 10^{-5}$. При каждой температуре проводилось $5 \cdot 10^6$ итераций.

Вероятность того, что один из атомов вблизи вакантного узла займет место вакансии, рассчитывается из условия энергетической выгоды конфигурационной энергии атомов в исходном состоянии и конечном состоянии:

$$p_i = A^{-1} e^{-\frac{E_{\max} - (E_n^i - E_k^i)}{kT}}, \quad (1)$$

где E_n^i – энергия атома в начальном положении, E_k^i – энергия того же атома после перескока на место вакансии, $E_{\max} = \max_i (E_n^i - E_k^i)$, k – постоянная Больцмана, T – температура, A – нормирующий множитель, $1 \leq i \leq M$, M – количество ближайших соседей на двух координационных сферах.

Вероятность перехода атома в вакантный узел тем больше, чем к большему выигрышу энергии он приводит. Время счета задавалось в итерациях, одна итерация соответствует одному акту самодиффузии.

Параметр ближнего порядка на i -й сфере определялся в приближении Каули:

$$\sigma_i^{AB} = 1 - \frac{P_i^{AB}}{C_B}, \quad (2)$$

где C_B – концентрация атомов компоненты В; P_i^{AB} – вероятность образования для атома сорта А связи А-В на i -й координационной сфере.

Параметр дальнего порядка рассчитывается в приближении Горского-Брэгга-Вильямса [2]:

$$\eta = \frac{P_A^{(1)} - C_A}{1 - \nu}, \quad (3)$$

где $P_A^{(1)}$ – вероятность заполнения атомами компоненты А узлов первого типа; C_A – концентрация атомов компоненты А; ν – концентрация узлов первого типа.

По значениям средней конфигурационной энергии были построены графики зависимости энергии от температуры в процессе термоциклирования (рис. 2). На графиках видны петли гистерезиса, характеризующие скорость протекания различных фазовых переходов порядок-беспорядок и беспорядок-порядок в сплаве Cu_3Pt_5 .

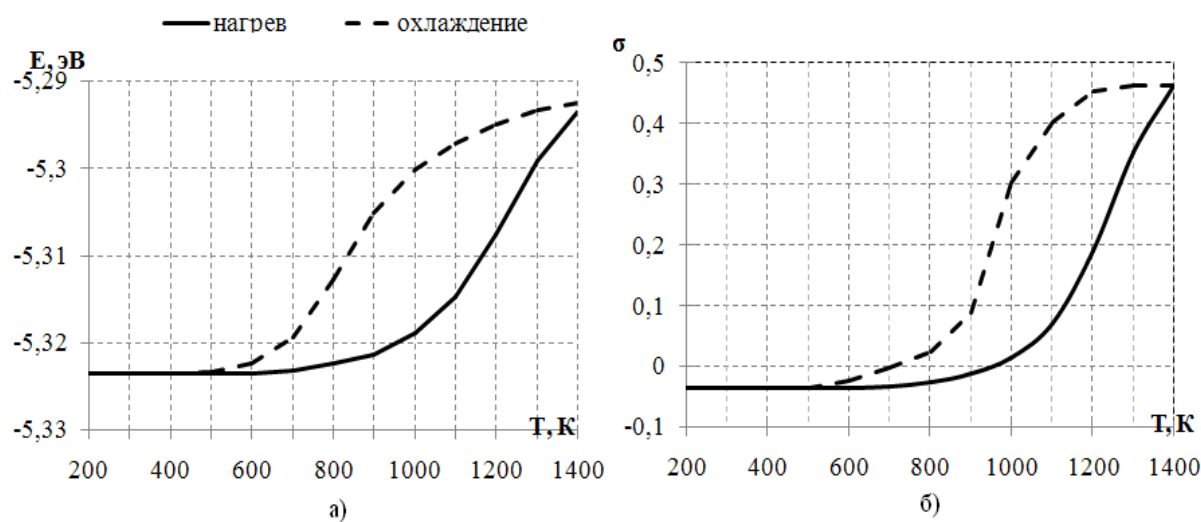


Рис. 2. Петли гистерезиса в изменении конфигурационной энергии (а) и ближнего порядка на первой сфере (б) в сплаве Cu_3Pt_5 в циклах нагрев-охлаждение

По графикам видно, что существенные различия в структурно-энергетических характеристиках сплава при фазовых переходах порядок-беспорядок и беспорядок-порядок наблюдаются в температурном диапазоне от 600 до 1400К. Для температур ниже 600К энергия стабильна и одинакова для начальной конфигурации сплава и конфигурации сплава после фазового перехода беспорядок-порядок. В процессе фазового перехода порядок-беспорядок резкое повышение значения конфигурационной энергии наблюдается в диапазоне от 1000 до 1300К. При охлаждении резкое понижение значения конфигурационной энергии наблюдается в диапазоне от 1000 до 700К. Температурный диапазон изменения параметра ближнего порядка согласуется с температурным диапазоном изменения конфигурационной энергии.

Зависимость параметра дальнего порядка при термоциклировании представлена на рис. 3.

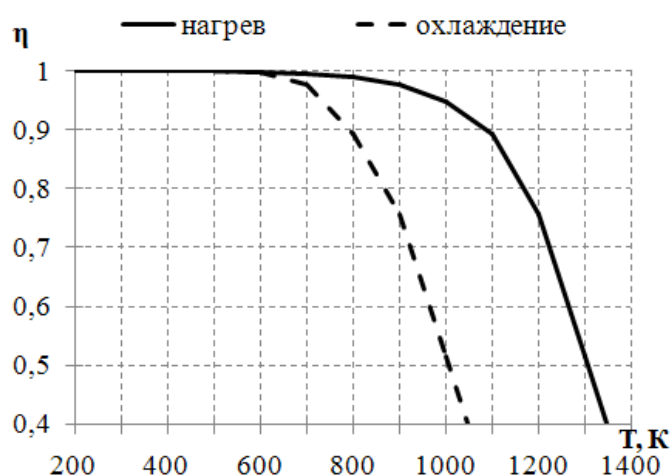


Рис. 3. Температурная зависимость параметра дальнего порядка в сплаве Cu_3Pt_5 в циклах нагрев-охлаждение

Как видно из рис. 3, в процессе фазового перехода порядок-беспорядок до $T=600\text{K}$ не наблюдается нарушений дальнего порядка. До температуры 1100K значение дальнего порядка плавно понижается. Резкий скачок происходит при $T=1200\text{K}$, при дальнейшем повышении температуры дальний порядок стремится к нулю, что свидетельствует об отсутствии дальнего порядка в сплаве. Во время фазового перехода беспорядок-порядок дальний порядок отсутствует до $T=1000\text{K}$. Резкое повышение значения параметра дальнего порядка наблюдается при повышении температуры до 900K . При температуре ниже 700K значение дальнего порядка в сплаве стремится к единице.

В ходе экспериментов было показано, что фазовый переход порядок-беспорядок происходит при более высокой температуре, чем фазовый переход беспорядок-порядок.

После завершения цикла нагрев-охлаждение сплав упорядочивается в соответствии со сверхструктурным типом Cu_3Pt_5 .

Получена необратимость процессов структурно-фазовых превращений при термоциклировании. Существенно, что эти особенности наиболее ярко проявляются в области слабоустойчивых состояний системы.

Список литературы

1. Хеерман Д.В. Методы компьютерного эксперимента в теоретической физике: Пер. с англ. / Под ред. С.А. Ахманова. М.: Наука, 1990. 176 с.
2. Смирнов А.А. Молекулярно-кинетическая теория металлов. М.: Наука, 1966. 488 с.
3. Старостенков М.Д., Дудник Е.А., Попова Л.А. Влияние деформации и температуры нагрева на изменение порядка в интерметаллиде Ni_3Al // Деформация и разрушение материалов: "Наука и технологии". 2008. №2. С. 13-16.

СЕКЦИЯ 2. МАШИНОСТРОИТЕЛЬНЫЕ ТЕХНОЛОГИИ И ОБОРУДОВАНИЕ

Председатель секции: кандидат технических наук, заместитель заведующего кафедрой «Техника и технологии в машиностроении и пищевых производствах» Гриценко Вячеслав Владимирович

ЛИНИЯ ДЛЯ ПРОИЗВОДСТВА МОЛОЧНЫХ ПРОДУКТОВ ПО УКРОЧЕННОЙ СХЕМЕ

О.А. Аброськина, В.В. Починкина

Научный руководитель к.т.н., доцент В.В. Гриценко

*Рубцовский индустриальный институт (филиал) ФГБОУ ВПО
«Алтайский государственный технический университет им. И.И. Ползунова»*

Одна из важнейших задач молочной промышленности – сохранение традиционной технологии, позволяющей вырабатывать качественные и

биологически полноценные молочные продукты, в том числе сливочное масло [1].

В настоящее время в молочной промышленности произошли большие изменения, обусловленные, прежде всего возрастающим использованием сырья не молочного происхождения. В связи с тем, что стандарт на термины и определения предусматривает деление всех продуктов из молока (кроме масла и сыра) на молочные и молокосодержащие [2].

Молочные продукты по новому стандарту допускается вырабатывать из натурального, восстановленного и рекомбинированного видов молока и их смесей, а также из вторичного молочного сырья без использования не молочных жира и белка.

Молокосодержащие продукты вырабатывают из молока, вторичного молочного сырья и других ингредиентов не молочного происхождения, и они должны содержать сухих молочных веществ не менее 25% от общего содержания сухих веществ в готовом продукте.

За прошедшие годы разработаны молочные продукты различного функционального назначения с использованием витаминов, микро- и макроэлементов; бифидобактерий, различных добавок и т.д. В связи с этим возникла необходимость рассмотреть изменения в ассортименте молочных продуктов с точки зрения науки о рациональном питании и полезности их для здоровья человека.

Немаловажная проблема для здоровья человека – использование в технологии продуктов питания, различных пищевых добавок: консервантов, пищевых красителей, подсластителей и других. Испытания показали, что целый ряд таких веществ при постоянном употреблении, в зависимости от индивидуального влияния, представляет серьёзную угрозу здоровью [2].

Высокая питательная ценность молока обусловлена не только содержанием в нем белковых веществ, жира, углеводов, минеральных солей и благоприятным их соотношением, но и специфическим составом указанных компонентов. Фактически нет другого пищевого продукта, который по питательной ценности равен молоку. В 1 л молока содержится: 32 г белка, что соответствует количеству его в 4-5 куриных яйцах, 32 г молочного жира, или примерно 36 г сливочного масла, 48 г молочного сахара, что эквивалентно калорийности приблизительно 12 кусков пиленого сахара, а также минеральные соли и почти все известные витамины, необходимые организму человека любого возраста. Ежедневное потребление 0,5 л молока цельного покрывает около 35% суточной потребности человека в животном белке, тем самым в значительной мере удовлетворяются нужды организма в незаменимых аминокислотах (лизин, триптофан и др.), которых, как правило, недостает в белках растительного происхождения.

Одновременно на 17,5% удовлетворяется суточная потребность в жизненно важных полиненасыщенных жирных кислотах, входящих в состав молочного жира, и на 6,3% – в сопутствующих молочному жиру фосфолипидах. Малое содержание в цельном молоке фосфолипидов

компенсируется потреблением сливочного масла и молочных продуктов с высоким содержанием жира.

Молоко является исключительно важным источником минеральных веществ, в особенности кальция и фосфора; роль молока и молочных продуктов в обеспечении организма другими минеральными веществами, в частности микроэлементами, менее значительна. Количество витаминов, содержащихся в 0,5 л кисломолочных напитков, все же далеко не покрывает суточной потребности человека. Общая калорийность молока составляет 272010 Дж/кг (650 ккал/кг).

Самым концентрированным продуктом, содержащим молочный жир, является сливочное масло, ведь в нем содержится 72-82,5% жира. Молочный жир содержит богатый комплекс жирowych кислот, витаминов и фосфатов. У него великолепные вкусовые и биологические качества, а ценность заключается в том, что этот жир способен усваиваться организмом на 90-95%. Энергетическая ценность сливочного масла составляет 20,0...37,6 МДж/кг.

Не стоит забывать и о содержащихся в его составе белках и углеводах, водорастворимых витаминах (особенно А и D) и минеральных веществах. Так, благодаря целебным свойствам витамина А масло несет огромную пользу для людей, имеющих проблемы с пищеварением. Для здоровья населения совершенно необходимо, чтобы человек – как взрослый, так и ребенок – получал только естественную пищу в соответствии с возрастом. Это прежде всего касается молока и молочных продуктов.

Начальные стадии технологического процесса производства пастеризованного молока и сливочного масла выполняются при помощи комплексов оборудования для приема, охлаждения, переработки, хранения и транспортирования сырья. Для хранения молока и сливок используют металлические емкости (танки). Молоко и продукты его переработки перекачиваются насосами. Приемку сырья осуществляют при помощи весов (молокосчетчиков).

Ведущий комплекс линии состоит из сепаратора-сливкоотделителя, нормализатора, гомогенизатора, пастеризационных ванн, охладителей (танков), маслобойной машины.

Завершающий комплекс оборудования линии обеспечивает фасование, упаковывание, хранение и транспортирование готовых изделий. Он содержит фасовочно-упаковочные машины.

Полная машинно-аппаратурная схема линии производства пастеризованного молока и сливочного масла представлена на рисунке 1.

Молоко центробежным насосом 1 перекачивается из ванны для сбора молока после дойки в приемную ванну 2, где оценивается его качество. Для определения количества молока на заводах используют устройства для измерения массы – весы и объема – расходомеры-счетчики.

Принятое молоко из ванны 2 проходит первичную обработку, в процессе которой оно сначала очищается от механических примесей на фильтре 3, и через счетчик 4 молоко направляется в танк-охладитель 5 для хранения.

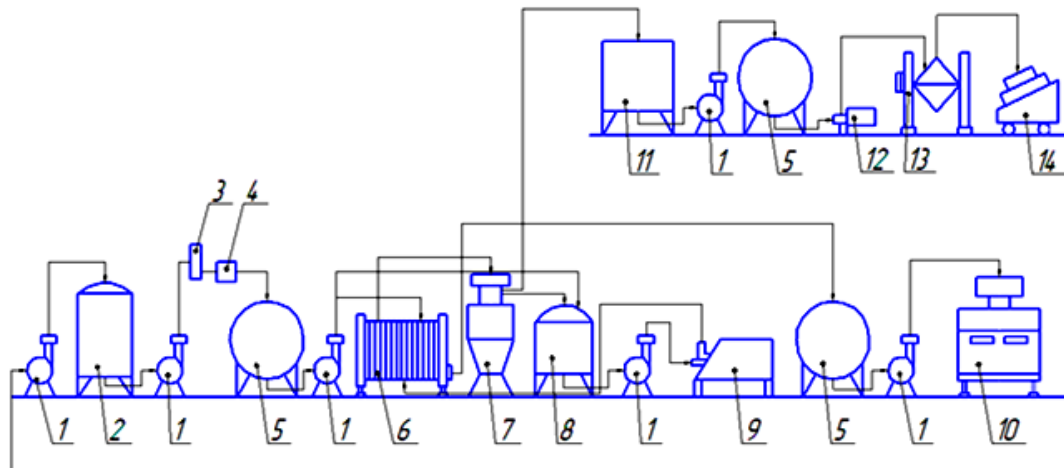


Рис. 1. Полная машинно-аппаратурная схема линии производства пастеризованного молока и сливочного масла:

- 1 – центробежный насос; 2 – приемная ванна; 3 – фильтр;
 4 – расходомер-счетчик; 5 – танк-охладитель; 6 – пастеризационно-охладительная установка; 7 – сепаратор-сливкоотделитель;
 8 – нормализационная ванна; 9 – гомогенизатор; 10 – автомат для фасовки молока; 11 – пастеризационная ванна; 12 – винтовой насос;
 13 – маслоизготовитель; 14 – машина для фасовки масла

После молоко подогревается в секции рекуперации пластинчатой пастеризационно-охладительной установки 6 до температуры 40...45°C, и поступает на сепарирование в сепаратор-сливкоотделитель 7, где разделяется на обезжиренное молоко и сливки. После этого обезжиренное молоко, имеющее температуру 45°C отправляется в нормализационную ванну 8. С помощью нормализации доводят до требований стандарта содержание в молоке жира. В зависимости от жирности исходного сырья и вида вырабатываемого молока для нормализации по содержанию жира используют цельное молоко и обезжиренное молоко или цельное молоко и сливки в зависимости от необходимой жирности. Далее молоко поступает в гомогенизатор 9 для предотвращения отстоя жира и образования в упаковках сливочной пробки и гомогенизируется при температуре 45...63°C и давлении 12,5... 15 МПа. Затем молоко пастеризуется в пастеризационно-охладительной установке 6 при температуре 76°C с выдержкой 15...20 секунд и охлаждается до 4...6°C.

Далее молоко поступает в танк-охладитель 5, где хранится при температуре 4...6°C и направляется на фасовочный автомат 10. Перед фасованием продукт проверяют на соответствие требованиям стандарта.

При производстве сливочного масла принятое молоко из приемной ванны 2 проходит первичную обработку, в процессе которой оно сначала очищается от механических примесей на фильтре 3 и через счетчик 4 направляется в танк-охладитель 5 для хранения. После молоко подогревается в секции рекуперации пластинчатой пастеризационно-охладительной установки 6 и направляется на сепаратор-сливкоотделитель 7, где разделяется на обезжиренное молоко и сливки. После этого сливки, имеющие температуру 40°C, отправляются в ванну

длительной пастеризации 11, где пастеризуются при температуре 60...63°C ($\pm 2^\circ\text{C}$) с выдержкой 30 минут. С помощью насоса 1 сливки поступают в танк-охладитель 5, где охлаждаются до температуры 4...6°C и созревают с выдержкой не менее 5 часов. Далее сливки винтовым насосом 12 поступают в маслоизготовитель 13, где проводится механическая обработка. Там сливки сбиваются, промывается масляное зерно и осуществляется посолка масла сухой солью или рассолом. Пахту, полученную при производстве масла, сливают из маслоизготовителя 13 в специальную емкость, откуда она направляется на корм скоту. После этого масло выгружается в машину для фасовки 14.

Данная работа выполнялась по заданию КФХ «Гончаренко». Ее целью является разработка линии для переработки молочной продукции по укороченной схеме исходя из планируемых объемов и условий производства.

Сокращенная машинно-аппаратурная схема линии производства пастеризованного молока и сливочного масла представлена на рисунке 2.

Молоко после вечерней дойки сливается в танк-охладитель 1, расположенный на первом этаже, где оно охлаждается и хранится до утра. Утром, перед дойкой, вечернее молоко насосом 3 перекачивается в пастеризационную ванну 2, расположенную на втором этаже, и подогревается. Молоко после утренней дойки также сливается в танк-охладитель 1 и насосом 3 перекачивается в пастеризационную ванну 2 второго этажа, где смешивается с вечерним теплым молоком и оценивается его качество. Молоко, подогретое до температуры сепарирования 40...45°C, с помощью насоса 3 направляется на первичную обработку, в процессе которой оно сначала очищается от механических примесей на фильтре 4. Далее молоко через счетчик 5 направляется на сепаратор-сливкоотделитель 6, где разделяется на обезжиренное молоко и сливки. Обезжиренное молоко через счетчик 5 направляется в пастеризационную ванну 7, где оно в зависимости от необходимой жирности нормализуется цельным молоком, которое поступает из пастеризационной ванны 3. Затем нормализованное молоко пастеризуется при температуре 60...63°C ($\pm 2^\circ\text{C}$) с выдержкой 30 минут и насосом 2 перекачивается в танк-охладитель 8, где охлаждается до температуры 4...6°C. Готовое молоко направляется на фасовочный аппарат 9.

Выбираем для фасования пастеризованного молока тару разового потребления – полиэтиленовые пакеты.

Сливки также через счетчик 5 направляются в пастеризационную ванну 10, где пастеризуются при температуре 60...63°C ($\pm 2^\circ\text{C}$) с выдержкой 30 минут и насосом 2 перекачивается в танк-охладитель 11. Пастеризованные сливки хранятся в танке не менее 5 часов, где происходит процесс их созревания. Далее сливки насосом 2 подаются в маслоизготовитель 12, где сбиваются до получения масляного зерна размером 3...5 мм. После этого выпускается пахта, промывается масляное зерно. Готовое масло из маслоизготовителя 12 поступает на стол для фасовки масла 13. Там оно укладывается и уплотняется с помощью пестика в картонные коробки, застеленные полимерным материалом.

Цельное молоко – это натуральное молоко, которое обработали термически, разыскать его в магазинах почти невозможно. Восстановленное молоко производят из натурального сухого молока. Готовое восстановленное молоко по составу, калорийности и вкусу почти ничем не отличается от цельного молока, но полезных свойств в таком молоке существенно меньше, так как при высушивании молоко утрачивает много полезных качеств.

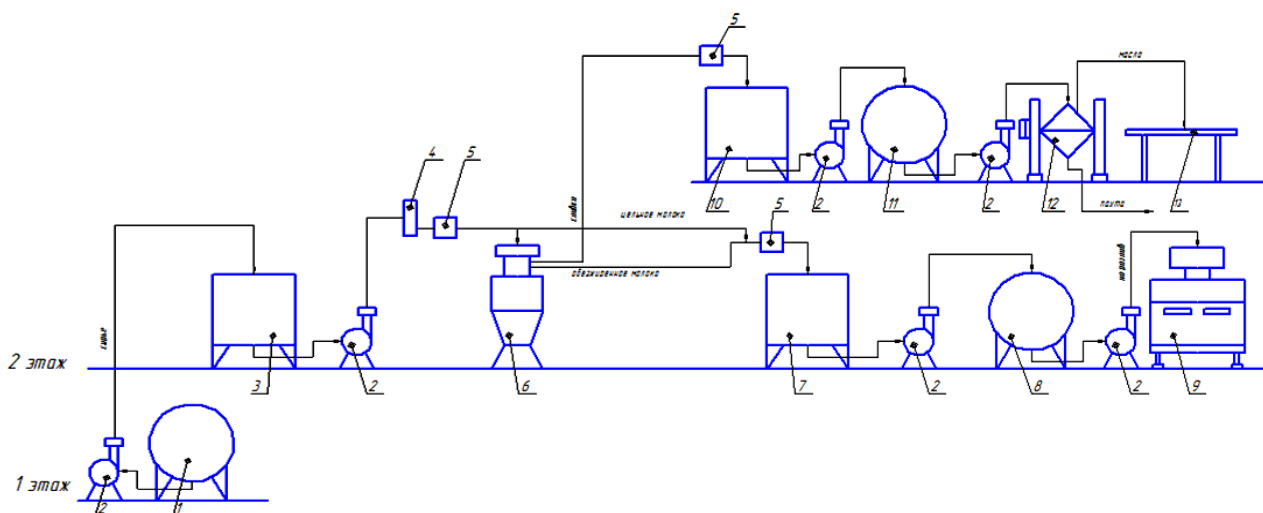


Рис. 2. Сокращенная машинно-аппаратурная схема линии производства пастеризованного молока и сливочного масла:

- 1 – танк-охладитель; 2 – насос; 3 – пастеризационная ванна; 4 – фильтр;
 5 – расходомер-счетчик; 6 – сепаратор-сливкоотделитель; 7 – пастеризационная ванна; 8 – танк-охладитель; 9 – автомат для фасовки молока;
 10 – пастеризационная ванна; 11 – танк-охладитель;
 12 – маслоизготовитель; 13 – стол для фасовки масла

Нормализованное молоко – это цельное молоко прошедшее, технологическую обработку, при которой его обезжиривают или добавляют сливки.

За последние годы у нас почти не осталось натуральных молочных продуктов, так как в молоке и сливочном масле содержится больше растительных жиров, чем молочных, что уже говорить о разных добавках. Учитывая всё возрастающую среди населения популярность здорового питания, предпочтение всё большего количества людей приобретать именно натуральные молочные продукты, можно сказать об экономической целесообразности организации на предприятии КФХ «Гончаренко» линии переработки молока по укороченной схеме производства, которая рассчитана на небольшой объем производства (1000 литров в сутки по собственному исходному сырью), специализирована на выпуск пастеризованного молока с содержанием жира 2,5% и сливочного масла с содержанием жира 72,5%.

Такая линия, работающая по сокращенной технологической схеме, позволит минимизировать расходы на приобретение, монтаж, эксплуатацию, обслуживание и мойку оборудования.

Список литературы

1. Бредихин С.А., Юрин В.Н. Техника и технология производства сливочного масла и сыра. – М.: КолосС, 2007. 319 с.
2. Крусъ Г.Н., Храмцов А.Г. Технология молока и молочных продуктов; под ред. А.М. Шалыгиной. – М.: КолосС, 2008. 455 с.

ИНТЕНСИФИКАЦИЯ ПРОЦЕССА ЭКСТРАГИРОВАНИЯ РАСТИТЕЛЬНОГО СЫРЬЯ В ЭКСТРАКТОРЕ С НИЗКОЧАСТОТНЫМИ МЕХАНИЧЕСКИМИ КОЛЕБАНИЯМИ

А.В. Белова, О.В. Белова, К.О. Козлова

Научный Руководитель к.т.н., доцент А.А. Апполонов

Рубцовский индустриальный институт (филиал) ФГБОУ ВПО

«Алтайский государственный технический университет им. И.И. Ползунова»

Повышение профилактических свойств потребляемых продуктов, их питательной и биологической ценности возможно путём введения в рецептуру продуктов «функциональных компонентов». К функциональным компонентам относятся экстракты плодово-ягодного и растительного сырья. Экстрагированию плодово-ягодного сырья посвящено достаточное количество работ, в то время как экстрагирование растительного сырья изучено недостаточно.

В настоящей работе исследованы параметры экстрагирования трав одуванчика урожая 2013 г. и тысячелистника урожая 2011 г., собранных в Рубцовском районе Алтайского края, в экстракторе с низкочастотными механическими колебаниями с целью определения значений параметров, при которых обеспечивается максимальное извлечение полезных компонентов при минимальных энергозатратах. В качестве экстрагента использовали дистиллированную воду.

Исследование проводили на лабораторном экстракторе периодического действия, оснащённом вибрационной тарелкой. Диаметр тарелки 136 мм. В экспериментах использовали две тарелки. В одной тарелке были выполнены отверстия диаметром 2 мм, в другой – 2,5 мм. Площадь свободного сечения в каждой тарелке составляла 16,5% (на основании рекомендаций КемТИПП). Тарелка имела возможность перемещаться в вертикальной плоскости с частотой $n=550 \text{ мин}^{-1}$, при этом амплитуда колебаний A составляла 10 мм. Энергетические затраты оценивали по величине средней мощности N_{cp} за процесс, необходимой для приведения в движение тарелки.

Одним из основных параметров процесса экстрагирования является соотношение между количеством растительного сырья и экстрагентом:

$$g = m_{\text{сырья}} : m_{\text{экстрагента}}$$

В эксперименте проводили экстрагирование при соотношениях фаз (сырье: экстрагент) g : 1:50, 1:40, 1:30, 1:20, 1:10. Начальная температура смеси составляла 22°C . Продолжительность процесса экстрагирования составила 30 мин. На 1; 3; 5; 7,5; 10; 12,5; 15; 20; 25; 30 минутах из экстрактора отбирали пробы. Смесь фильтровали через бумажный фильтр. Количество извлеченных из сырья сухих водорастворимых веществ определяли при помощи рефрактометра.

Результаты исследования процесса экстрагирования тысячелистника приведены в таблице 1 и на рисунке 1, одуванчика – таблице 2 и на рисунке 2. Как видно, с увеличением количества сырья в смеси увеличивается равновесная концентрация $C_{св}$. При создании колебаний тарелкой с отверстиями $d=2$ мм для тысячелистника концентрация увеличилась от $C_{св}=0,35\%$ при $g=1:50$, до $C_{св}=1,8\%$ при $g=1:10$; для одуванчика – от $C_{св}=0,55\%$ при $g=1:50$, до $C_{св}=1,95\%$ при $g=1:10$. Эксперименты с тарелкой, имеющей отверстия $d=2,5$ мм, показали аналогичные результаты (рисунки 1 и 2). Время достижения равновесной концентрации составляет 15...20 минут. Несколько меньше значения равновесной концентрации, полученные в экспериментах с тарелкой, имеющей отверстие $d=2,5$ мм.

Мощность $N_{ср}$, необходимая для создания механических колебаний, также зависит от соотношения g . Для тысячелистника $N_{ср}$, при использовании тарелки с отверстием $d=2$ мм, увеличивается с 49,5 Вт при $g=1:50$ до 90,1 Вт при $g=1:10$. При экстрагировании одуванчика энергозатраты несколько меньше: с 44,5 Вт при $g=1:50$ до 54,0 Вт при $g=1:10$. При использовании тарелки с отверстиями $d=2,5$ мм затрачивается меньше энергии, т.к. меньше сопротивление этих отверстий.

Эффективность использования сырья в процессе экстрагирования оценивали по количеству извлеченных сухих водорастворимых веществ из единицы массы сырья. Результаты представлены на рисунках 3 и 4. Максимальное количество извлеченных сухих водорастворимых веществ приходится на соотношение 1:20 и 1:30. При дальнейшем увеличении количества сырья в смеси масса извлеченных веществ остается практически неизменной.

Значительное влияние на извлечение сухих водорастворимых веществ в процессе экстрагирования оказывает температура смеси. В исследованиях И.Н. Василюка и В.М. Лысянского [1] было установлено, что при температуре 40°C сухих водорастворимых веществ извлекается в 3,15 раза, а при 60°C в 6,15 раза больше, чем при 20°C . Аналогичные результаты были получены при экстрагировании травы одуванчика в диапазоне температур от 20 до 45°C (рисунок 5). С увеличением температуры увеличивается количество извлеченных сухих водорастворимых веществ с $C_{св}=1,6\%$ при температуре 20°C до $C_{св}=2,2\%$ при температуре 45°C . Таким образом, температура процесса является эффективным средством повышения интенсивности процесса, причем

величина температуры ограничивается только температурой, при которой сохраняются термолабильные вещества, входящие в состав сырья.

Таблица 1

Результаты исследования процесса экстрагирования тысячелистника

D=2,5 мм. g=1:50										
Время, мин	1	3	5	7,5	10	12,5	15	20	25	30
Мощность, Вт	45,5	47,5	48	48,1	48,2	48,3	48,5	48,1	47,8	47,6
C_{св.}, % масс	0	0,1	0,2	0,2	0,25	0,25	0,3	0,3	0,3	0,3
D=2,5 мм. g=1:40										
Время, мин	1	3	5	7,5	10	12,5	15	20	25	30
Мощность, Вт	50,3	51,5	52,6	52,9	52,5	52,3	51,8	51,7	51,1	50,3
C_{св.}, % масс	0,1	0,2	0,3	0,3	0,35	0,4	0,4	0,4	0,4	0,4
D=2,5 мм. g=1:30										
Время, мин	1	3	5	7,5	10	12,5	15	20	25	30
Мощность, Вт	52,6	55,7	56,9	57,6	58,4	57,8	57,4	57,1	56,8	56,2
C_{св.}, % масс	0,1	0,2	0,25	0,4	0,45	0,45	0,55	0,6	0,6	0,6
D=2,5 мм. g=1:20										
Время, мин	1	3	5	7,5	10	12,5	15	20	25	30
Мощность, Вт	60,7	61,1	61,9	62,6	62,9	63	62,3	60,3	59,3	57
C_{св.}, % масс	0,3	0,35	0,45	0,6	0,6	0,7	0,8	0,9	0,95	1
D=2,5 мм. g=1:10										
Время, мин	1	3	5	7,5	10	12,5	15	20	25	30
Мощность, Вт	77,4	83,5	88,6	90,2	96,8	98,5	96,8	89,9	88,4	87,5
C_{св.}, % масс	0,45	0,7	1,2	1,3	1,5	1,65	1,7	1,7	1,7	1,7
D=2 мм. g=1:50										
Время, мин	1	3	5	7,5	10	12,5	15	20	25	30
Мощность, Вт	46,4	47,6	48,3	49,35	50,1	50,2	50	50,4	50,5	52,5
C_{св.}, % масс	0	0,1	0,2	0,2	0,25	0,25	0,25	0,35	0,35	0,35
D=2 мм. g=1:40										
Время, мин	1	3	5	7,5	10	12,5	15	20	25	30
Мощность, Вт	44,65	48,15	50	51,3	51,9	52,3	51,6	51,8	51,6	51,3
C_{св.}, % масс	0	0,1	0,2	0,25	0,3	0,35	0,35	0,5	0,5	0,5
D=2 мм. g=1:30										
Время, мин	1	3	5	7,5	10	12,5	15	20	25	30
Мощность, Вт	51,9	53	53,45	54,4	54,9	54,9	54,8	55,6	55,8	55,7
C_{св.}, % масс	0	0,15	0,3	0,4	0,5	0,5	0,55	0,6	0,6	0,6
D=2 мм. g=1:20										
Время, мин	1	3	5	7,5	10	12,5	15	20	25	30
Мощность, Вт	58	62,2	64,75	66,45	66,7	66,45	66,75	68,65	67,6	67,3
C_{св.}, % масс	0,35	0,5	0,55	0,65	0,7	0,75	0,8	1	1	1,1
D=2 мм. g=1:10										
Время, мин	1	3	5	7,5	10	12,5	15	20	25	30
Мощность, Вт	72,55	83,3	89,5	94	94,4	95,55	95,4	94,8	93,1	92,6
C_{св.}, % масс	0,5	0,75	1	1,25	1,5	1,6	1,75	1,8	1,8	1,8

Таблица 2

Результаты исследования процесса экстрагирования одуванчика

D=2,5 мм. g=1:50										
Время, мин	1	3	5	7,5	10	12,5	15	20	25	30
Мощность, Вт	46,15	53,9	57,5	59,4	47,7	42,7	41,1	37,9	34,3	33,2
C_{св}, % масс	0,05	0,15	0,4	0,5	0,65	0,65	0,68	0,75	0,75	0,75
D=2,5 мм. g=1:40										
Время, мин	1	3	5	7,5	10	12,5	15	20	25	30
Мощность, Вт	45,4	48,2	50,6	61,7	64,9	54,6	53,4	42,9	38,2	34,1
C_{св}, % масс	0,1	0,35	0,45	0,6	0,7	0,7	0,8	0,8	0,8	0,85
D=2,5 мм. g=1:30										
Время, мин	1	3	5	7,5	10	12,5	15	20	25	30
Мощность, Вт	44,3	47,7	50,6	54	55,2	52,6	47,3	38,7	37,1	37
C_{св}, % масс	0,2	0,35	0,5	0,65	0,7	0,7	0,75	0,75	0,8	0,9
D=2,5 мм. g=1:20										
Время, мин	1	3	5	7,5	10	12,5	15	20	25	30
Мощность, Вт	46,2	50,4	54,2	57,15	60,4	60,9	52,25	40,2	36	34,1
C_{св}, % масс	0,1	0,35	0,65	0,8	0,9	0,95	1,05	1,05	1,1	1,1
D=2,5 мм. g=1:10										
Время, мин	1	3	5	7,5	10	12,5	15	20	25	30
Мощность, Вт	51,3	52,7	54,8	62,1	64,9	62,3	61,1	53,2	44,7	39,8
C_{св}, % масс	0,15	0,35	0,5	0,7	0,85	1,05	1,1	1,15	1,15	1,2
D=2 мм. g=1:50										
Время, мин	1	3	5	7,5	10	12,5	15	20	25	30
Мощность, Вт	40	52,15	57,45	49	46,6	44,6	43,4	40	37,7	34,4
C_{св}, % масс	0	0,15	0,35	0,4	0,5	0,55	0,55	0,55	0,6	0,7
D=2 мм. g=1:40										
Время, мин	1	3	5	7,5	10	12,5	15	20	25	30
Мощность, Вт	41,9	45,4	46,1	46,9	47,1	46,4	45,2	44,5	38,5	34,2
C_{св}, % масс	0	0,1	0,35	0,5	0,65	0,7	0,75	0,75	0,8	0,9
D=2 мм. g=1:30										
Время, мин	1	3	5	7,5	10	12,5	15	20	25	30
Мощность, Вт	48,7	55,6	60,15	52,5	46,1	44,5	43,8	39,4	37,2	36
C_{св}, % масс	0,2	0,35	0,5	0,7	0,8	1	1,05	1,1	1,1	1,1
D=2 мм. g=1:20										
Время, мин	1	3	5	7,5	10	12,5	15	20	25	30
Мощность, Вт	44,9	52,35	60,25	66,3	68,5	64,7	54,4	40,3	38	35,2
C_{св}, % масс	0,25	0,55	0,75	0,9	1,25	1,25	1,25	1,35	1,4	1,4
D=2 мм. g=1:10										
Время, мин	1	3	5	7,5	10	12,5	15	20	25	30
Мощность, Вт	56,3	67,65	69,15	65,55	51,2	44,6	40,5	39,8	38,1	37,4
C_{св}, % масс	0,4	0,95	1,35	1,5	1,75	1,85	1,85	1,95	1,95	2

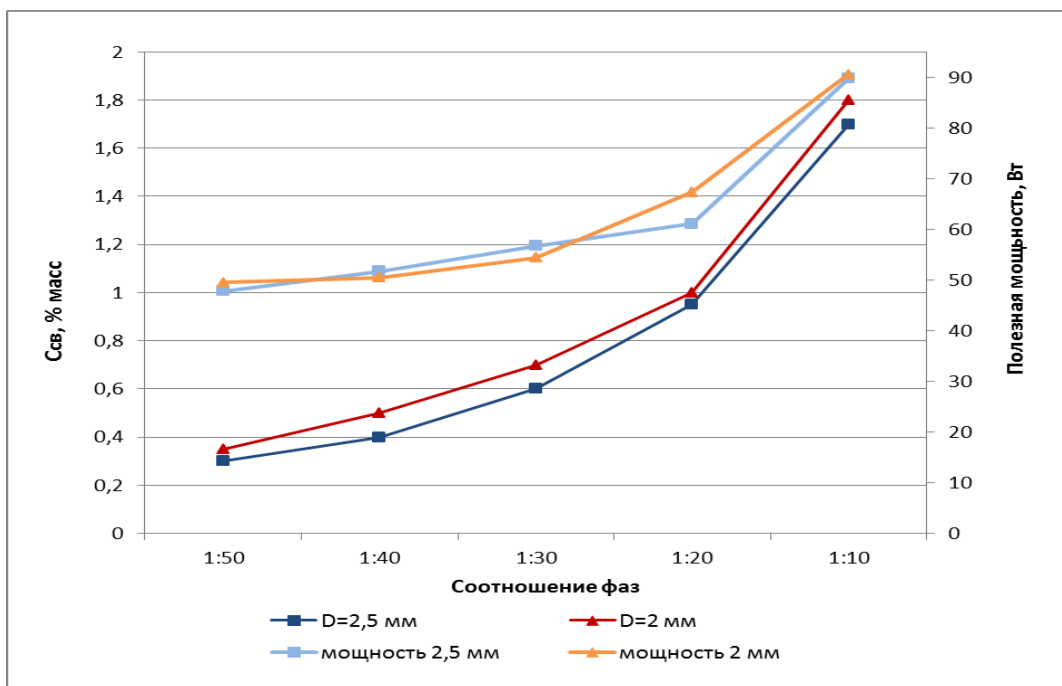


Рисунок 1 – График зависимости полноты извлечения сухих водорастворимых веществ из травы тысячелистника и полезной мощности от соотношения фаз (сырье : экстрагент)

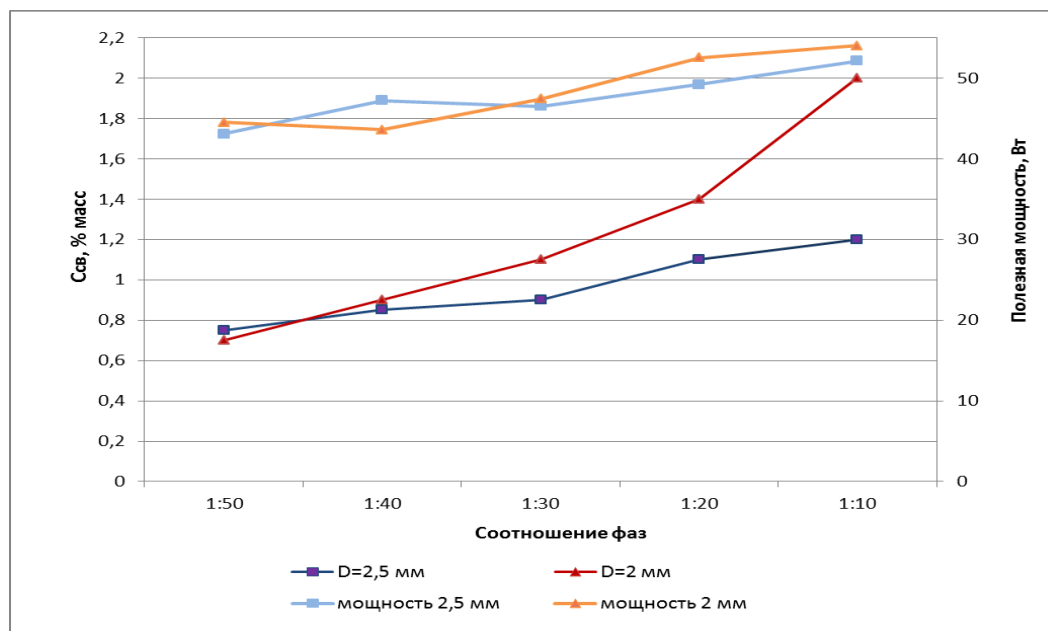


Рисунок 2 – График зависимости полноты извлечения сухих водорастворимых веществ из травы одуванчика и полезной мощности от соотношения фаз (сырье : экстрагент)

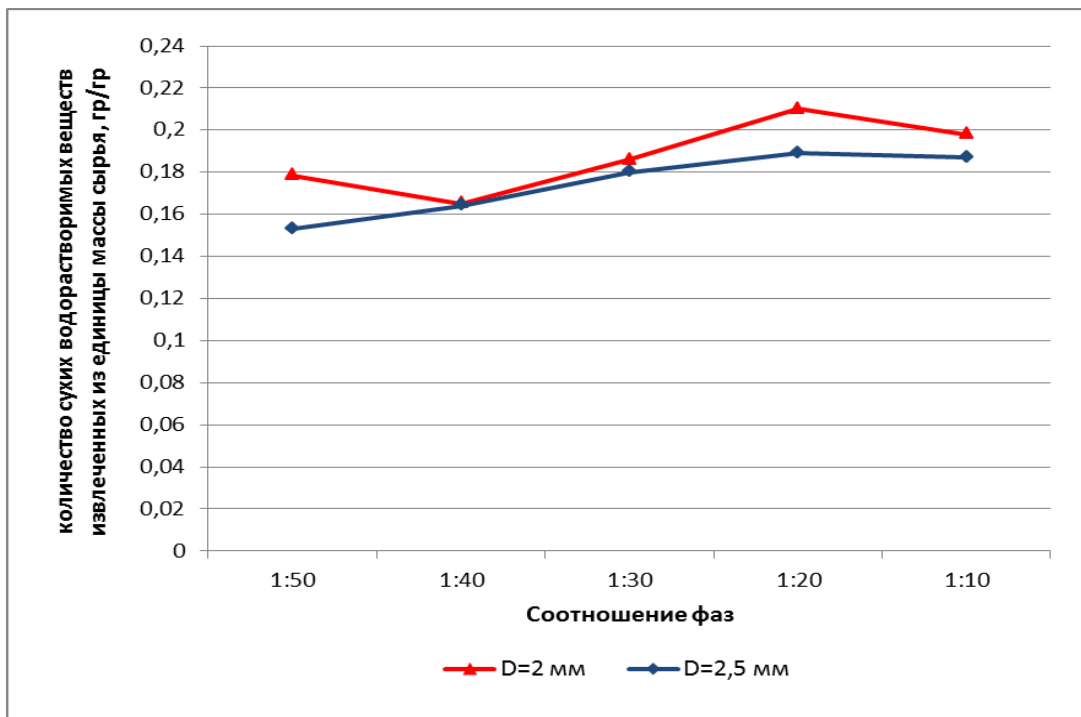


Рисунок 3 – График эффективности экстрагирования травы тысячелистника

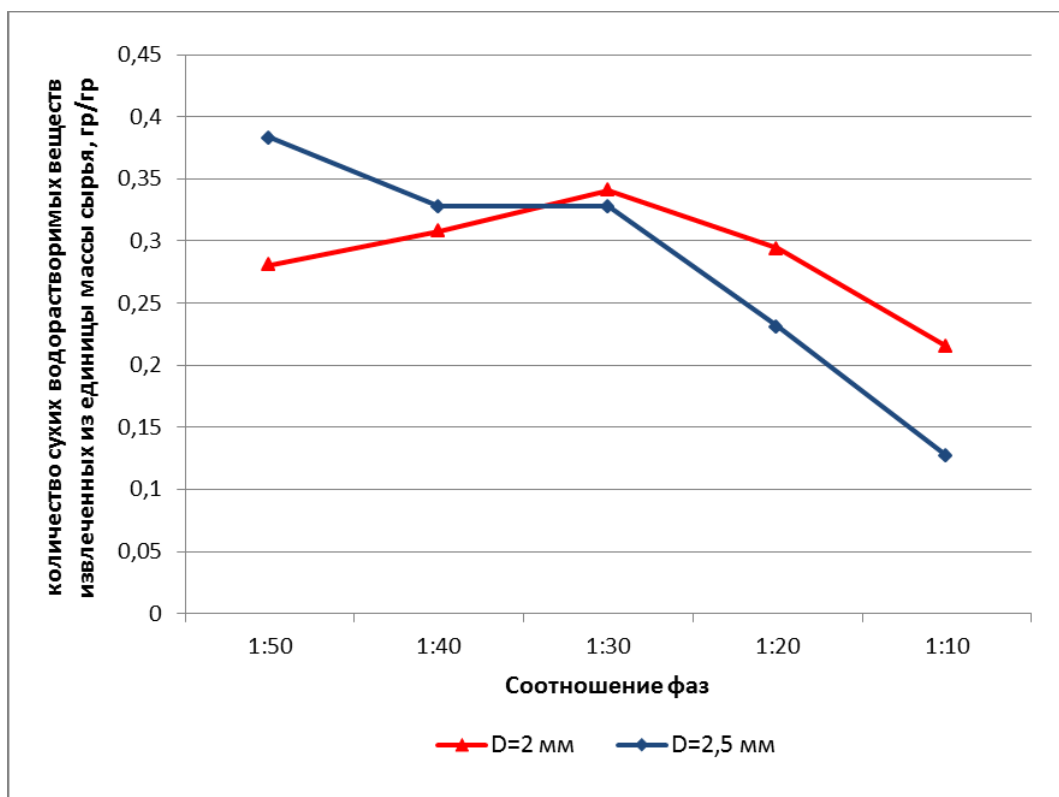


Рисунок 4 – График эффективности экстрагирования травы одуванчика

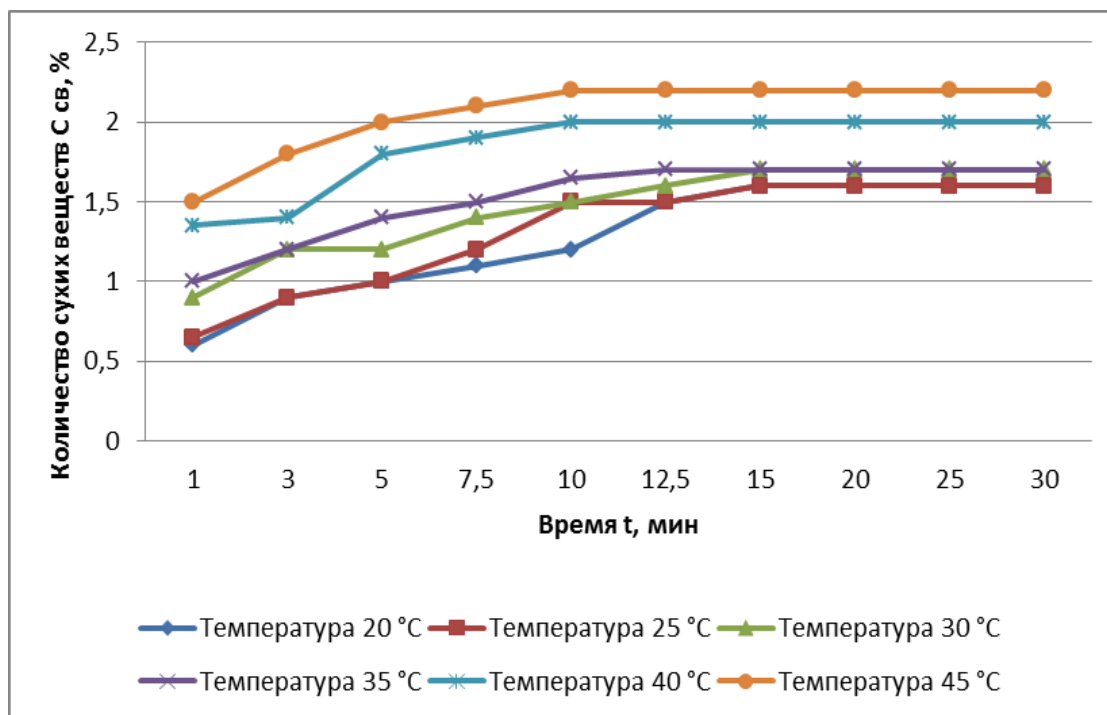


Рисунок 5 – График зависимости содержания сухих веществ от температуры экстрагента и времени экстрагирования

На основании полученных экспериментальных данных можно назвать некоторые параметры, обеспечивающие максимальную эффективность процесса экстрагирования в экстракторе с низкочастотными механическими колебаниями для трав тысячелистник и одуванчик.

Соотношение компонентов сырья: экстрагент оптимальным следует считать $g=1:20$. При меньшем количестве сырья увеличиваются энергозатраты на переработку экстракта (повышение концентрации), при увеличении – резко возрастают энергозатраты на процесс экстрагирования, в то время как количество сухих водорастворимых веществ, извлекаемых из единицы массы сырья, практически остается неизменным.

Диаметр отверстий в тарелке экстрактора можно рекомендовать $d=2$ мм. Уменьшение диаметра приводит к засорению отверстий в тарелке, а увеличение уменьшает концентрацию сухих водорастворимых веществ в смеси.

Наибольшее влияние на эффективность процесса экстрагирования оказывает температура процесса. В исследованном диапазоне температур от 20 до 45⁰C количество извлеченных сухих водорастворимых веществ возросло на 37,5%. Величина температуры ограничивается термолабильностью веществ, входящих в состав сырья.

Литература

1. Василик И.Н., Лысянский В.М. Исследование кинетики процесса экстракции при получении спиртовых настоев. 1974.

ОБРАБОТКА ЭКСПЕРИМЕНТАЛЬНЫХ ДАННЫХ ПРИ МИКРОРЕЗАНИИ И ШЛИФОВАНИИ

М.Е. Торопов, В.А. Капорин

Научный руководитель к.т.н., доцент Н.С. Алексеев

Рубцовский индустриальный институт (филиал) ФГБОУ ВПО

«Алтайский государственный технический университет им. И.И. Ползунова»

При проведении экспериментальных исследований процессов микрорезания и шлифования плазменных покрытий деталей приходится сталкиваться с большим объемом опытных данных. Для повышения эффективности обработки результатов экспериментов одним из авторов была разработана [1] специальная программа на ЭВМ. Эта программа, получившая название «Анализ и обработка профилограмм профилографа-профилометра АБРИС ПМ7», выполняет расчеты следующих параметров: высоты микронеровностей шлифованной поверхности с исключением из расчетов поверхностных пор, глубины нанесенных рисок при микрорезании (микроцарапании) и площади их поперечного сечения. Данная программа существенно ускоряет расчеты указанных параметров, однако эффективность обработки осталась сравнительно невысокой.

Основной причиной низкой эффективности работы этой программы является громоздкий аппарат математической обработки. Так, например, при проведении опытов по микрорезанию глубина риски и площадь её сечения рассчитываются по вышеупомянутой программе на ЭВМ, силы микрорезания – в программе ZetLab, взаимодействующей с анализатором спектра ZET A17-U2, а расчет условного напряжения микрорезания, анализ и исключение ошибочных опытов – в приложении Excel офисного пакета MS Office.

Кроме того, программный продукт ZetLab не имеет специальных инструментов для быстрого расчета сил резания, который сводится к определению разницы средних значений колебаний осциллограммы в равновесном состоянии силоизмерительной установки и под воздействием сил резания. В то же время, для анализа резко выделяющихся значений по критериям, в Microsoft Excel необходимо для каждого вида измерений записывать множество формул и следить за соблюдением иерархии на соответствующем языке программирования.

Из вышесказанного следует, что для повышения эффективности обработки опытных данных необходимо объединить функции вышеупомянутых приложений с целью создания комплексной программы по обработке профилограмм, снятых на приборе АБРИС ПМ7, обработке осциллограмм, записанных с прибора ZET A17-U2 приложением ZetLab, и возможности сопоставления результатов измерений и расчета основных показателей. Для достижения этой цели в разрабатываемую программу были добавлены две функции: «обработка осциллограмм» и «история опытов» и две вкладки с соответствующими названиями.

Вкладка «обработка осциллограмм» (рис. 1, а), состоит из двух графических полей, отображающих загружаемые осциллограммы замера тангенциальной и радиальной силы резания, а также специальные инструменты для определения разницы средних значений колебаний осциллограммы в равновесном состоянии измерительной системы и под воздействием нагрузки. Полученные значения милливольт колебаний осциллограммы с помощью тарировочных коэффициентов автоматически переводятся в силу.

Дополнительно программа имеет ряд вспомогательных функций, помогающих пользователю настроить вид представленной осциллограммы и подобрать масштаб, создает возможность задания автоматического диапазона измеряемых значений осциллограммы и удобную таблицу результатов замера. Для удобства пользователя в программе предусмотрен вывод сопроводительной информации о загружаемой осциллограмме: количество произведенных замеров; записанный временной диапазон; частота опроса датчиков, а также установленные пользователями тарировочные коэффициенты. Все произведенные измерения пользователь имеет возможность сохранять и обрабатывать во вкладке «история опытов» (рис. 2, б).

Для получения достоверных результатов большое внимание было уделено методам обработки и анализа полученных данных. Так, разработанная программа дает возможность оценить резко отличающиеся результаты измерения, полученные с грубой ошибкой. В этом случае в программе предусмотрена возможность проверки основных условий измерения. Если выполненная проверка не установила ошибки, то вопрос о целесообразности браковки «выскакивающего» значения решается путем сравнения его с остальными результатами измерения методом вычисления максимального относительного отклонения. При этом необходимо выполнение условия [2]:

$$\tau > \tau_{кр}, \quad (1)$$

где τ – расчетное значение;

$\tau_{кр}$ – табличное значение параметра, вычисленное по доверительной вероятности в зависимости от количества поставленных опытов. В программе есть возможность оценки по уровню значимости (0,95; 0,98; 0,99 или 0,999).

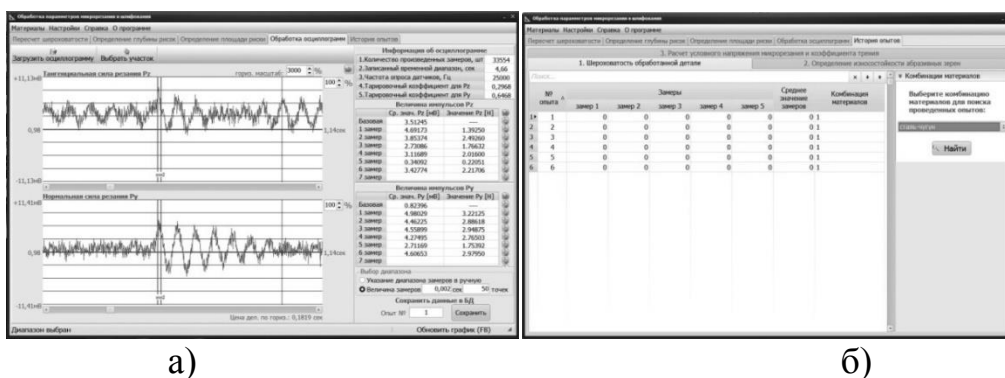


Рис. 1. Внешний вид добавленных вкладок:
а) – «обработка осциллограмм»; б) – «история опытов»

Аномальные значения вычисляются по формуле [2]:

$$\tau = \frac{|x'_i - \bar{x}|}{S}, \quad (2)$$

где x'_i – крайний наибольший или наименьший элемент выборки;

\bar{x} – среднеарифметическое значение результатов экспериментов;

S – среднее квадратическое отклонение результатов эксперимента, вычисленное по формуле [2]:

$$S = \sqrt{\frac{\sum_{i=1}^n (x_i - \bar{x})^2}{n-1}}, \quad (3)$$

где $n-1$ – число степеней свободы;

x_i – i -й элемент выборки.

Программа автоматически рассчитывает доверительный интервал для среднего значения из выражения [2]:

$$\bar{x} - \Delta x < x < \bar{x} + \Delta x, \quad (4)$$

где $\Delta x = \frac{t_{кр} S}{\sqrt{n}}$ – относительная ошибка;

S – среднее квадратическое отклонение результатов эксперимента;

$t_{кр}$ – критерий Стьюдента при соответствующей доверительной вероятности для разных степеней свободы $f = n - 1$.

Как показала практика, дополненная программа существенно облегчает обработку снятых измерений на регистрирующих приборах и обработку полученных опытных данных, а мгновенный анализ результатов измерений позволяет ещё на этапе постановки экспериментов оценить точность исследования и выявить основные пути повышения качества получаемых данных.

Список литературы

1. Торопов М.Е. Математическая обработка данных профилографа-профилометра Абрис-ПМ7 // Проблемы социального и научно-технического развития в современном мире: Материалы 15-й Всероссийской научной конференции студентов, аспирантов и молодых ученых (26-27 апреля 2013 г.). Рубцовск: Рубцовский индустриальный институт, 2013. С. 53-56.

2. Румшинский Л.З. Математическая обработка результатов эксперимента. М.: Наука, 1971. 192 с.

МЕТОДИКА ИЗМЕРЕНИЯ СИЛ РЕЗАНИЯ ПРИ ШЛИФОВАНИИ

В.В. Чередниченко, В.А. Капорин

Научный руководитель к.т.н., доцент Н.С. Алексеев

Рубцовский индустриальный институт (филиал) ФГБОУ ВПО

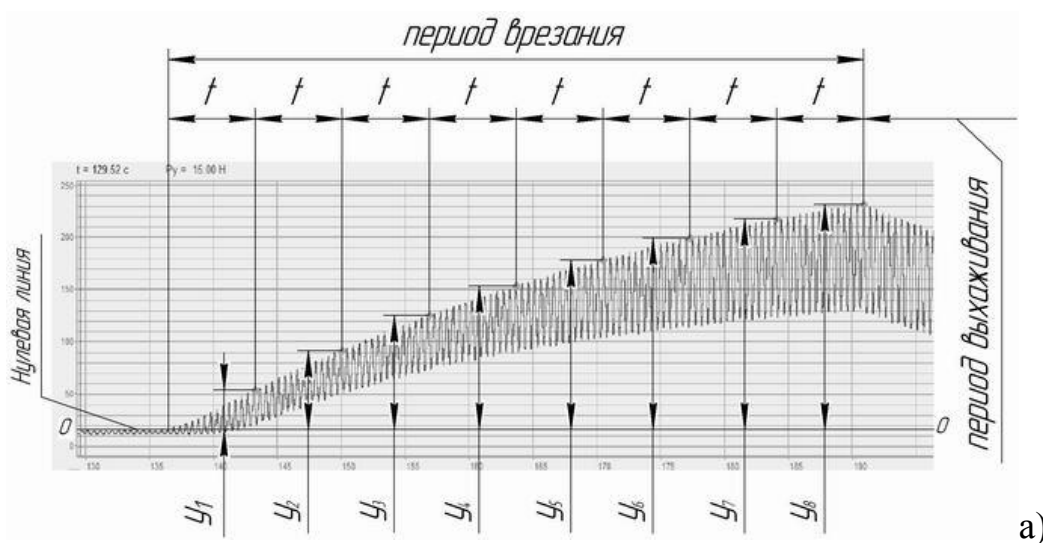
«Алтайский государственный технический университет им. И.И. Ползунова»

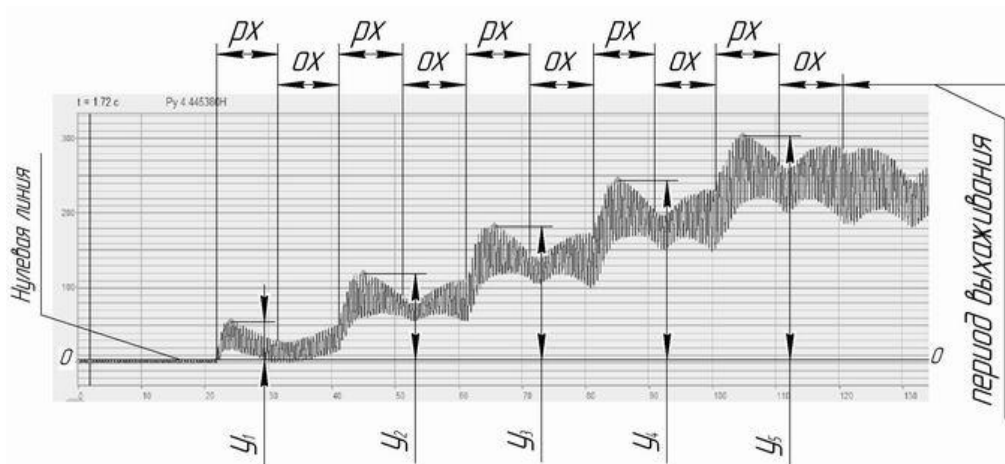
Для измерения радиальной P_y и тангенциальной P_z составляющих силы резания при исследовании обрабатываемости плазменных покрытий шлифованием была изготовлена опытная установка. Устройство для измерения указанных сил при круглом наружном шлифовании состояло из двух тензометрических центров [1], служащих одновременно и для установки обрабатываемых образцов на оправке. Для измерения сил резания P_y и P_z и синхронной их записи во время каждого опыта эти центры подключались к анализатору спектра ZET A17-U2 через тензометрический усилитель ZET 412. Все полученные показания регистрировались и обрабатывались на подключенном к анализатору спектра компьютере.

На рис. 1 приведен пример обработки записи изменения величины

За начало отсчета ординат принимается прямая OO , соединяющая начало и конец записи («нулевая» линия). Каждая ордината Y_i , соответствующая определенному моменту процесса шлифования, заканчивается на вершине пика. «Пики» получаются вследствие создания напряженно-деформированного состояния центров из-за неточности установки шлифуемого образца, неточности его формы, несбалансированности поводкового хомутика. Чувствительность же регистрирующего прибора очень высока.

При врезном шлифовании (рис. 1,а) продолжительность периода врезания определялась скоростью резания, а периодичность t замеров ординат Y_i на каждой осциллограмме – достаточностью этих замеров. Достаточное количество замеров ординат Y_i , по мнению авторов, составляло 8-11.





б)

Рис. 1. Обработка записи радиальной силы P_y при врезном (а) и продольном (б) шлифовании: РХ – рабочий ход; ОХ – обратный ход радиальной силы P_y в одном из опытов при врезном и продольном шлифовании

Среднее значение силы P_y за время опыта при врезном шлифовании определялось по формуле

$$P_y = \sum_{i=1}^n P_{y_i} / n, \text{ Н}, \quad (1)$$

где P_{y_i} – среднее значение силы P_y за i -й период врезания;

n – количество периодов врезания за опыт.

При продольном шлифовании (рис. 1,б) количество замеров ординат равнялось количеству рабочих ходов, так как замерялись максимальные значения ординат на каждой осциллограмме для всех рабочих ходов в течении всего опыта. Среднее значение силы P_y за время опыта при продольном шлифовании рассчитывалось по формуле

$$P_y = \sum_{j=1}^m P_{y_j} / m, \text{ Н}, \quad (2)$$

где P_{y_j} – значение силы P_y за j -й рабочий ход;

m – количество рабочих ходов за опыт.

Аналогично обрабатывалась запись изменения величины тангенциальной силы P_z .

Величина каждой ординаты Y_i на рис. 1 оценивалась при помощи соответствующего тарифовочного графика. Для тарифовки силоизмерительного устройства было изготовлено специальное приспособление, корпус которого устанавливался на столе круглошлифовального станка.

Для снижения трудоёмкости обработки снятых с измерительного устройства осциллограмм была разработана специальная программа на ЭВМ (рис. 2). Данная программа состоит из двух графических полей, отображающих

загружаемые осциллограммы замера радиальной и тангенциальной силы резания, а также специальные инструменты для работы с осциллограммами. Полученные значения милливольт колебаний осциллограммы, с помощью тарифовочных коэффициентов, автоматически переводятся в силу и записываются в таблицу измерений.

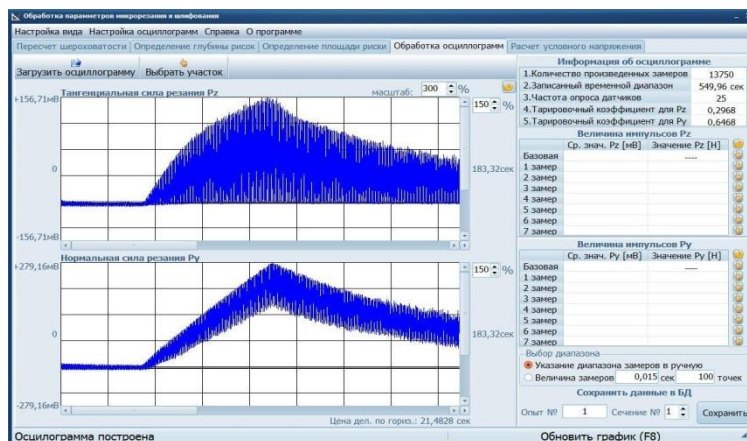


Рис. 2. Внешний вид специальной программы на ЭВМ для обработки записанных осциллограмм

Дополнительно программа имеет ряд вспомогательных функций, помогающих пользователю настроить вид представленной осциллограммы и подобрать масштаб. Для удобства пользования в программе предусмотрен вывод сопроводительной информации о загружаемой осциллограмме: количество произведенных замеров, записанный временной диапазон, частота опроса датчиков, а также установленные пользователем тарифовочные коэффициенты.

Все произведенные измерения пользователь имеет возможность сохранять и обрабатывать в базе данных, где решается вопрос о целесообразности браковки «выскакивающего» значения путем сравнения его с остальными результатами измерения методом вычисления максимального относительного отклонения [2].

Разработанная методика позволяет оценивать силовую напряженность процесса абразивной обработки в условиях круглого наружного шлифования с продольной и поперечной подачей. Её применение особенно перспективно при оценке режущей способности кругов и подбора их оптимальной характеристики для шлифования новых труднообрабатываемых материалов.

Список литературы

1. Маслов Е.Н. Теория шлифования материалов. М.: Машиностроение, 1974. 319 с.
2. Румшинский Л.З. Математическая обработка результатов эксперимента. М.: Наука, 1971. 192 с.

СЕКЦИЯ 3. ТРАНСПОРТНО-ТЕХНОЛОГИЧЕСКИЙ КОМПЛЕКС И ЭКОЛОГИЯ

**Председатель секции: кандидат технических наук, профессор кафедры
«Наземные транспортные системы» Площаднов Александр Николаевич**

АНАЛИЗ ОРГАНИЗАЦИИ ОСТАНОВОЧНЫХ ПУНКТОВ НА ТРОЛЛЕЙБУСНЫХ МАРШРУТАХ г. РУБЦОВСКА

А.Г. Алёшина, Е.И. Добродомова

Научный руководитель Н.А. Чернецкая

Рубцовский индустриальный институт (филиал) ФГБОУ ВПО

«Алтайский государственный технический университет им. И.И. Ползунова»

Городские остановочные пункты имеют недостаточный уровень безопасной и удобной организации. Дорожная ситуация весьма опасна в г. Рубцовске, так как уже давно наметилась тенденция постоянного увеличения количества транспортных средств, плохие дорожные условия (гололедица, снегопад, морозы и т.д.). Поэтому люди должны ожидать городской транспорт на остановках, которые адаптированы к неблагоприятным условиям окружающей среды и максимально обеспечивают защиту от транспортных средств, водители которых нарушат те или иные правила дорожного движения или потеряют управление.

Цель данной работы: проанализировать существующие остановочные пункты, разработать комфортабельную и безопасную организацию остановочных пунктов.

Задачи:

1. Изучить существующие способы организации, требования к организации остановочных пунктов;
2. Проанализировать организацию городских остановочных пунктов;
3. Выбрать способы организации городских остановочных пунктов, удовлетворяющие техническим условиям (защита от дождя, ветра, снега и т.д.);
4. Предложить способы обеспечения безопасности пассажиров, ожидающих транспорт на остановочных пунктах.

Остановочные пункты на участках дорог в пределах населенных пунктов должны отвечать техническим условиям на расположение, параметры и оборудование остановочных пунктов городского общественного транспорта. Остановочный пункт должен состоять из следующих элементов [1]: остановочная площадка, посадочная площадка, заездной "карман", боковая разделительная полоса, тротуары и пешеходные дорожки, автопавильон, пешеходный переход, скамья, урна для мусора, технические средства организации дорожного движения (дорожные знаки, разметка, ограждения), освещение (при расстоянии до места возможного подключения к распределительным сетям не более 500 м).

В соответствии с поставленной целью были исследованы городские остановочные пункты, на которых останавливаются троллейбусы 1 и 2 маршрутов, на предмет соответствия техническим условиям.

В результате исследования получили следующие данные.

Посадочную площадку размещают в пределах тротуара или полосы, отделяющей проезжую часть от тротуара. Возвышение посадочной площадки над остановочной площадкой должно составлять 0,20 м [2]. Данному требованию отвечает большинство остановок (по 1 маршруту – 92%, по 2 маршруту – 80%).

Также большинство остановок имеют тротуары и пешеходные дорожки (по 1 маршруту – 97%, по 2 маршруту – 92%), автопавильон (по 1 маршруту – 92%, по 2 маршруту – 94%), пешеходный переход (по 1 маршруту – 92%, по 2 маршруту – 86%), скамью (по 1 маршруту – 95%, по 2 маршруту – 92%). Но не на всех остановочных пунктах есть заездные карманы (по 1 маршруту – 82%, по 2 маршруту – 45%), урны для мусора (по 1 маршруту – 23%, по 2 маршруту – 53%), технические средства организации дорожного движения, а именно дорожные знаки (по 1 маршруту – 58%, по 2 маршруту – 47%), ограждения (по 1 маршруту – 39%, по 2 маршруту – 12%).

В качестве материалов для изготовления остановки используют дерево, ДВП, железо, но главное, каркас должен быть прочным – бетонным, кирпичным, стальным, чтобы выдерживал порывы ветра, большое количество снега, не размыло дождем.

Множество строительных компаний предлагают огромный ассортимент павильонов. Изготавливают автобусные остановки и торгово-остановочные комплексы с покрытием полиэстер, оцинкованный лист или из светопрозрачного материала.

Габаритные размеры конструкций остановочного павильона: 3,4 м х 1,4 м х 2,4 м; 4 м х 1,6 м х 2,6 м. Каркас крыши и стен изготавливают из профильной трубы. Антикоррозийное покрытие металлического каркаса – горячий цинк. Крыша – непрозрачный сотовый поликарбонат. Стенки выполняют из лайтбокс сити-формата, монолитного поликарбоната, калённого безосколочного стекла. Предусматривается антивандальное крепление (резьба болтовых соединений проваривается). Павильоны для ожидания автобусных рейсов в обязательном порядке оснащаются лавочками. Деревянные сиденья более удобны, но металлические гораздо прочнее и отличаются длительным сроком службы.

В последние годы в России участились случаи гибели и ранения пассажиров, ожидающих общественный транспорт на остановочных пунктах (во многих крупных городах России, таких как Москва, Санкт-Петербург, Красноярск, Челябинск, Новосибирск, а также и в Алтайском крае). Данная печальная статистика явно указывает на то, что безопасность на остановках общественного транспорта не обеспечена в должной мере. Отсюда следует логичный вывод: остановки должны быть оборудованы так, чтобы максимально исключить возможность въезда автомобиля к тому месту, где располагаются пассажиры в ожидании транспорта. Защита людей, ожидающих транспорт на

остановке, может быть обеспечена барьерами, металлическими столбиками определенной формы и с тяжелой фундаментальной частью, которая выдержит удар автомобиля, отбойниками (рис. 1).

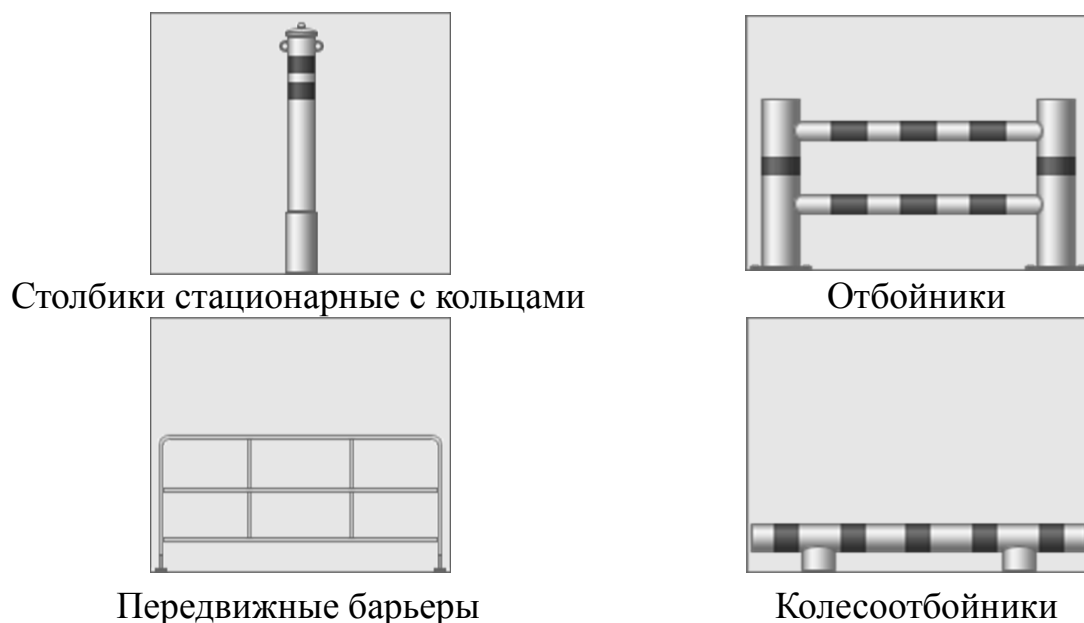


Рис. 1. Дорожные ограждения

На основании проведенного анализа городских остановочных пунктов троллейбусных маршрутов 1 и 2 выбран способ организации, удовлетворяющий техническим условиям.

Каркас автопавильона изготавливается из металлической трубы (электросварной) круглого и профильного сечения, которая в специальном кондукторе сваривается между собой, образуя тем самым двойную каркасную систему стальных заготовок. Эти детали соединяются между собой поперечинами и превращаются в пространственную конструкцию. Следует обратить внимание, что каждый каркас имеет шесть опорных двойных ног, которые при монтаже бетонируются, с предварительным закреплением в основание закладного устройства. Таким образом, остановка максимально прочно закрепляется на асфальтовой площадке и ей не страшны любые погодные условия (шквальный ветер, ураганы, смерчи). Каркас крыши также изготавливают из металлических труб и имеют форму двойных дуг. С обеих сторон крыша оборудована во всю длину водостоками. Специальные отливы изготовлены таким образом, чтобы придать каркасу дополнительную жесткость и в то же время выполнять функцию отвода дождевой воды.

В качестве экономичного материала можно использовать пластиковые бутылки. В пустые пластиковые бутылки засыпают сухой песок, в качестве связующего раствора можно использовать смесь глины, опилок, земли, цемента. В бетон можно добавить битый кирпич. Плюсы такой конструкции – прочность, удароустойчивость, способность выдерживать нагрузки, долговечность.

Также необходимо оснастить деревянной скамьей, мусорной урной, техническими средствами организации дорожного движения, достаточным освещением, доской объявлений. В качестве средств защиты конструкций остановочных пунктов стоит применить антивандальное крепление (резьба болтовых соединений проваривается), сталь для каркаса, сотовый поликарбонат для крыши. А крыша должна обладать специальными водостоками.

Предложены способы обеспечения безопасности пассажиров, ожидающих транспорт на остановочных пунктах.

Для обеспечения безопасной организации остановочных пунктов, которые расположены на незавышенной площади, предлагается использовать светоотражающие столбики (рис. 1) количеством x , вычисляемым по формуле:

$$\frac{a + 2 \cdot b}{c + 1 \cdot 2} = x,$$

где a – ширина «заездного» кармана;

b – глубина «заездного» кармана;

c – ширина пассажирской длины автобуса.

Также защитой для ожидающих общественный транспорт людей могли бы быть высокие бордюры – не менее 30-35 см. Кроме того яркое освещение остановок в вечернее и ночное время уменьшит вероятность наезда на пассажиров.

Список литературы

1. Приказ Минавтотранса РСФСР от 31.12.81 N200 «Об утверждении правил организации пассажирских перевозок на автомобильном транспорте» (Часть 2: приложения 20-39.7).

2. Спирин И.В. Организация и управление пассажирскими перевозками: Учебник для студ. учреждений сред. проф. образования / И.В. Спирин. – 4-е изд., стер. – М.: Издательский центр «Академия», 2008. – 400 с.

3. Горев А.Э. Организация автомобильных перевозок и безопасность движения: Учеб. пособие [текст] / А.Э. Горев, Е.М. Олещенко. – 2-е изд., испр. – М.: Академия, 2008. – 256 с.

ПРИБОР ДЛЯ ПРОВЕРКИ РАСХОДА ТОПЛИВА

А.Г. Алёшина

Научный руководитель к.т.н., доцент М.И. Артеменко

Рубцовский индустриальный институт (филиал) ФГБОУ ВПО «Алтайский государственный технический университет им. И.И. Ползунова»

Прибор, изображенный на рисунке 1, состоит из металлического бачка 4 емкостью 2,25 л с приваренной к нему изогнутой латунной трубкой 2 диаметром 12 мм. В нее вставляется стеклянная трубка 3 диаметром 10 мм, которая сверху закрывается металлическим колпачком 6.

Сверху на бачке имеется заливная пробка для бензина. Снизу на пробковый краник надевается резиновый шланг 1 диаметром 2,5 мм со штуцером для соединения с карбюратором двигателя.

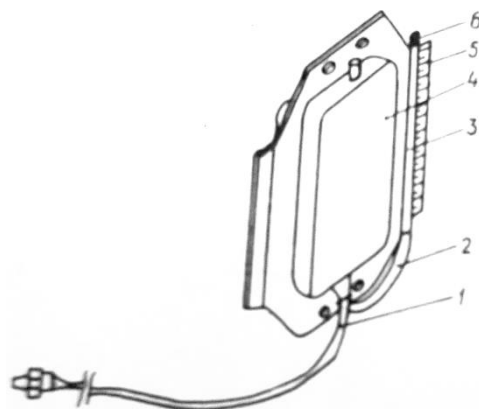


Рис. 1. Прибор для проверки расхода топлива

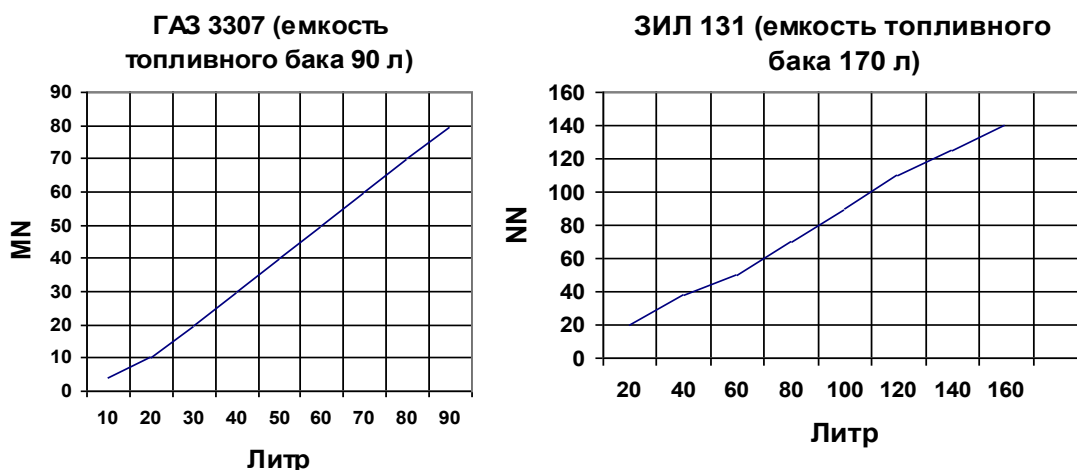


Рис. 2. Определение количества топлива автомобилей ГАЗ 3307 и ЗИЛ 131

На приборе устанавливается мерная линейка с градуированной шкалой 5, каждое деление которой соответствует 0,05 л, а также количеству топлива, определяемого по графику, составленному для автомобилей ГАЗ 3307, ЗиЛ 131, рисунок 2. Данный прибор устанавливается на панели прибора для проверки жиклеров и запорных клапанов карбюратора. В трубки (латунную и стеклянную) заливают керосин, а шкалу мерной линейки, закрепленной вдоль трубок на всю высоту, устанавливают на нулевое деление. Затем вводят в топливный бак резиновый шланг. При замере количества топлива уровень его в стеклянной трубке поднимается на высоту, соответствующую его количеству в топливном баке. Прибор находится на контрольно – пропускном пункте. Расход топлива может быть проверен и в движении.

На прямом участке дороги с твердым покрытием автомобиль разгоняется до среднетехнической скорости на расстояние до 1 км.

Применение прибора позволяет своевременно выявить автомобили, у которых повышен расход топлива в связи с какой – либо неисправностью двигателя.

Литература

1. Камаренко Г.В. Техническая эксплуатация автомобилей. – М.: Издательство Транспорт, 1972. – 440 с.

КАНАТНО-АППАРЕЛЬНЫЙ ПРИВОД СЕЛЬХОЗМАШИН МАЛОЙ РАЗМЕРНОСТИ

С.А. Войнаш

Научный руководитель к.т.н., профессор А.Н. Площаднов
*Рубцовский индустриальный институт (филиал) ФГБОУ ВПО «Алтайский
государственный технический университет им. И.И. Ползунова»*

Для механизации производственных процессов в личных подсобных хозяйствах (ЛПХ) населения предлагается использовать колесный автотрактор конструкции Рубцовского индустриального института АлтГТУ [1]. Автотрактор оснащен тяговой лебедкой и самосвальным кузовом аппарельного типа (т.е. имеющего возможность упора нижней кромки днища в грунт в крайнем поднятом положении кузова). Такое схемное решение позволяет обеспечить самопогрузку-разгрузку штучных и затаренных грузов при помощи канатно-аппарельного привода (канатный – от тяговой лебедки, которой оснащен автотрактор, а аппарелью, т.е. наклонной плоскостью, по которой перемещают грузы, является днище самосвального кузова автотрактора).

Проведенный анализ показал, что в технологических операциях сельскохозяйственного производства значительное место занимают процессы горизонтального перемещения на большие расстояния грузов и рабочих органов машин и орудий. Такие процессы наблюдаются, например, при сгребании сена, при вспашке и культивации почвы, при перемещении собранного урожая от непосредственного места затаривания на поле к кромке поля – месту погрузки на автомобильный транспорт и т.д.

Очевидно, что для сельхозмашин малой размерности, характерных для ЛПХ, возможно использование канатно-аппарельного привода. Для количественной оценки такой возможности рассмотрим следующие расчетные случаи:

1. Незаторможенный автотрактор с самосвальным кузовом в транспортном положении канатом лебедки подтягивает груз (сельхозмашину), рис. 1.

2. Заторможенный автотрактор с самосвальным кузовом в транспортном положении канатом лебедки подтягивает груз (сельхозмашину), рис. 2.

3. Автотрактор с самосвальным кузовом, упертым в почву, канатом лебедки подтягивает груз (сельхозмашину), рис. 3.

Для всех расчетных случаев условно принято, что канат, сходящий с блока, установленного на передней стенке самосвального кузова, в начале

подтягивания груза расположен горизонтально опорной поверхности автотрактора. Такое допущение с погрешностью, не превышающей 5%, правомочно при длине размотки каната более 15 м.

Расчетные формулы имеют вид:

- для первого расчетного случая

$$P_{тр} < P_f = f \cdot G_{э}, \quad (1)$$

- для второго расчетного случая

$$P_{тр} < P_{кф} = \lambda \cdot \varphi \cdot G_{э}, \quad (2)$$

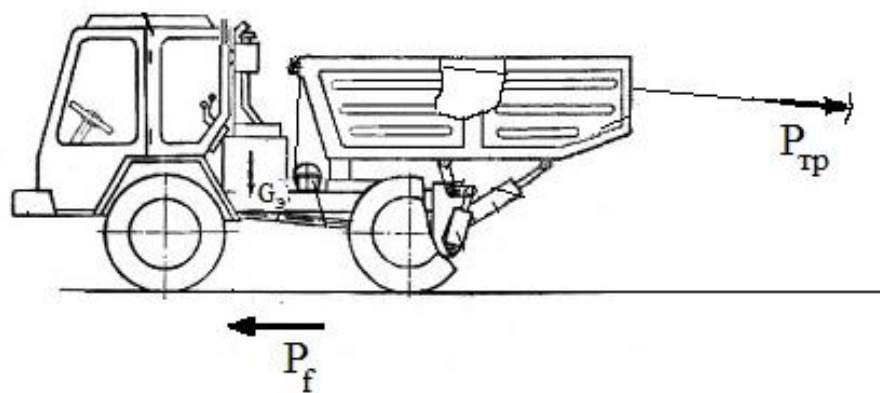


Рис. 1. Подтягивание груза (сельхозмашины) при незаторможенном автотракторе

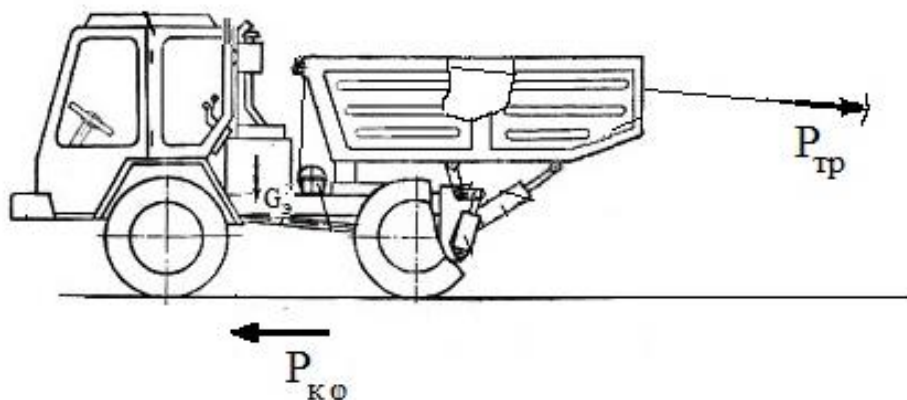


Рис. 2. Подтягивание груза (сельхозмашины) при заторможенном автотракторе

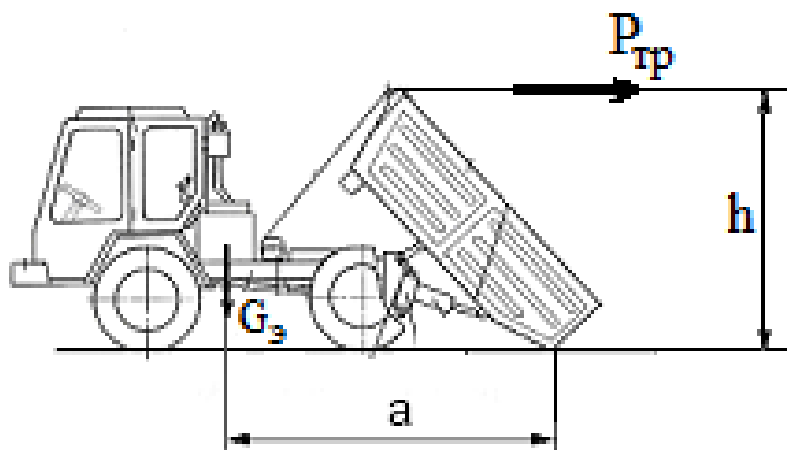


Рис. 3. Подтягивание груза (сельхозмашины) при самосвальном кузове, упертом в почву

- для третьего расчетного случая

$$P_{тр} < G_{э} \cdot a / h, \quad (3)$$

Результаты расчетов по формулам (1)...(3) представлены графически в виде диаграммы на рис. 4.

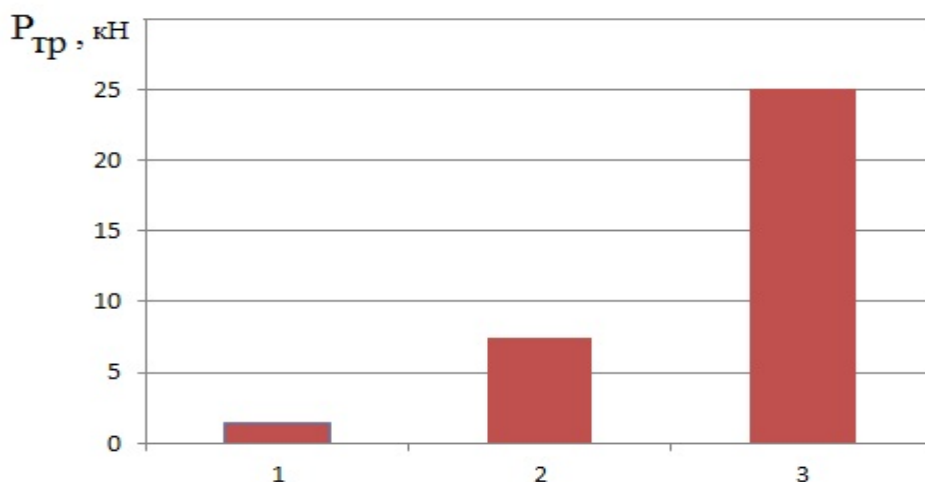


Рис. 4. Усилия в тросе при подтягивании груза (сельхозмашины):
1 – по формуле (1); 2 – по формуле (2); 3 – по формуле (3)

Из расчетов следует, что при использовании канатно-аппарельного привода реализуются усилия, достаточные для работы сельхозмашин малой размерности. Так, например, для плуга с рабочей шириной захвата 0,35 м требуется усилие до 6 кН, для плуга с рабочей шириной захвата 0,7 м – усилие до 12 кН и т.д.

Таким образом, автотрактор с канатно-аппарельным приводом сельхозмашин может использоваться в составе машинно-тракторных агрегатов, в том числе на энергоемких операциях.

Литература

1. Войнаш С.А. Анализ концептуальных подходов к решению проблемы механизации работ в крестьянских (фермерских) хозяйствах / С.А. Войнаш, А.С. Войнаш // Тракторы и сельхозмашины. 2012. №3. С. 51-55.

АНАЛИЗ УРОВНЯ МОЩНОСТИ МЕХАНИЗМОВ ТРАНСПОРТНО-ТЕХНОЛОГИЧЕСКОЙ ТЕЛЕЖКИ С КАНАТНЫМ ПРИВОДОМ

С.А. Войнаш

Научный руководитель к.т.н., профессор А.Н. Площаднов

Рубцовский индустриальный институт (филиал) ФГБОУ ВПО «Алтайский государственный технический университет им. И.И. Ползунова»

Для механизации производственных процессов в личных подсобных хозяйствах населения предложено использовать колесный автотрактор конструкции Рубцовского индустриального института АлтГТУ [1]. Автотрактор оснащен тяговой лебедкой, самосвальным кузовом аппарельного типа и вспомогательной транспортно-технологической тележкой, снабженной двухгусеничным ходом [2].

Рама транспортно-технологической тележки приспособлена к установке ряда легкомонтируемых механизмов, позволяющих получить малогабаритные сельскохозяйственные машины различного назначения. Так, для выполнения операций по возделыванию картофеля предусмотрены механизм посадки картофеля, механизм копки картофеля и др. Привод названных механизмов в одном из вариантов конструкции предполагается осуществлять от звездочек двухгусеничного хода тележки при ее перемещении по полю при помощи каната тяговой лебедки автотрактора.

Мощность, поступающая от ходовой части тележки на привод механизмов, может быть рассчитана по формуле:

$$N = P_{гус} \cdot R_{зв} \cdot \omega_{зв} , \quad (1)$$

где $P_{гус}$ – усилие натяжения верхних ветвей гусениц; $R_{зв}$ и $\omega_{зв}$ – соответственно радиус и угловая скорость вращения звездочек.

Очевидно, что технологические мощности, потребляемые малогабаритными машинами на базе транспортно-технологической тележки, должны быть меньше N на 30...40%. В противном случае возможна пробуксовка гусениц тележки и нарушение механизированного производственного процесса.

Пренебрегая углом наклона к горизонту тягового каната, усилие $P_{гус}$ можно с достаточной степенью точности определить по формуле:

$$P_{гус} = f \cdot G_{мел} , \quad (2)$$

где f и $G_{мел}$ – соответственно коэффициент сопротивления качению и эксплуатационный вес транспортно-технологической тележки.

В зависимости от состояния опорной поверхности и конструкции гусениц можно принять:

$$f = 0,07 \dots 0,15.$$

Эксплуатационный вес $G_{мел}$ включает вес самой тележки, установленного механизма и балласта, а также усилие от технологической нагрузки. Экспертно можно принять:

$$G_{мел} = 200 \dots 5000 \text{ Н.}$$

Угловую скорость $\omega_{зв}$ вращения звездочек можно определить, задавая линейной скоростью $V_{кан}$ тягового каната и пренебрегая буксованием гусениц:

$$\omega_{зв} = \frac{V_{кан}}{R_{зв}}. \quad (3)$$

Результаты расчетов по формуле (1) с учетом формул (2) и (3) при принятых параметрах $V_{кан} = 1 \text{ м/с}$, $R_{зв} = 0,1 \text{ м}$, $f = 0,1$ представлены графически на рис. 1.

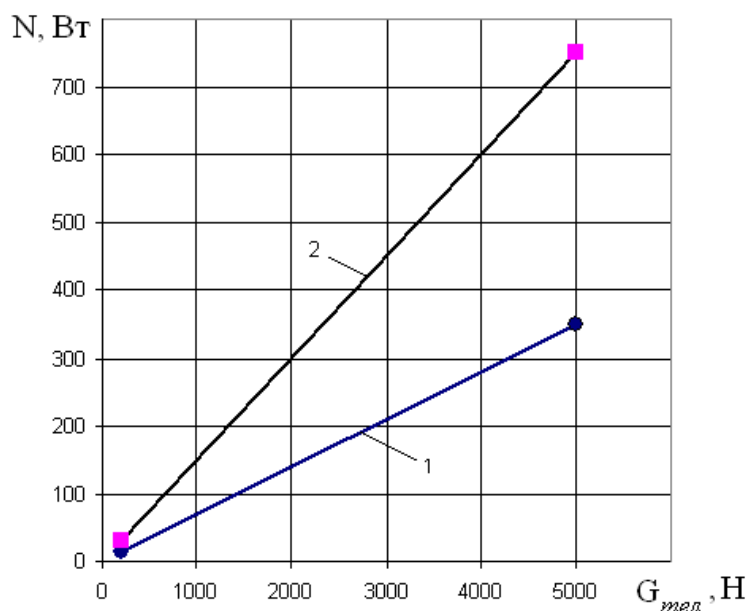


Рис. 1. Зависимость мощности на транспортно-технологической тележке:

1 – при $f = 0,07$; 2 – при $f = 0,15$

Из графиков наглядно видно, что уровень мощности, получаемой от ходовой части транспортно-технологической тележки, не позволяет реализовать привод, например, механизма посадки картофеля. В данном случае целесообразен прицепной вариант транспортно-технологической тележки с приводом механизма от ВОМ.

Список литературы

1. Войнаш С.А. Анализ концептуальных подходов к решению проблемы механизации работ в крестьянских (фермерских) хозяйствах / С.А. Войнаш, А.С. Войнаш // Тракторы и сельхозмашины. 2012. №3. С. 51-55.

2. Войнаш А.С. Механизация транспортировки картофеля с поля при малых формах хозяйствования / А.С. Войнаш, С.А. Войнаш, Т.А. Жарикова // Система технологий и машин для инновационного развития АПК России: Сборник научных докладов Международной научно-технической конференции, посвященной 145-летию со дня рождения основоположника земледельческой механики В.П. Горячкина (Москва, ВИМ, 17-18 сентября 2013 г.). Ч. 2. – М.: ВИМ, 2013. – С. 189-191.

ТЕХНИКО-ЭКОНОМИЧЕСКОЕ ОБОСНОВАНИЕ МЕХАНИЗАЦИИ ВОЗДЕЛЫВАНИЯ КАРТОФЕЛЯ В ЛИЧНЫХ ПОДСОБНЫХ ХОЗЯЙСТВАХ НАСЕЛЕНИЯ

С.А. Войнаш

Научный руководитель к.т.н., профессор А.Н. Площаднов
Рубцовский индустриальный институт (филиал) ФГБОУ ВПО
«Алтайский государственный технический университет им. И.И. Ползунова»

Более 90% картофеля в РФ дают личные подсобные хозяйства (ЛПХ) населения. Количество ЛПХ в РФ около 18 млн., в том числе 15,6 млн. – на селе, при этом средний размер посевных площадей под картофель в ЛПХ не превышает 0,15 га. Механизация работ в ЛПХ при возделывании картофеля в настоящее время практически отсутствует: техника (тракторы с плугами) привлекается на условиях аренды только для выполнения вспашки, остальные работы выполняются вручную.

В Рубцовском индустриальном институте разработаны предложения по механизации работ в ЛПХ при возделывании картофеля за счет использования колесного автотрактора с набором орудий для выполнения важнейших операций: внесения органических удобрений, вспашки, полива, погрузки при копке, вывозке урожая с поля, рис. 1.

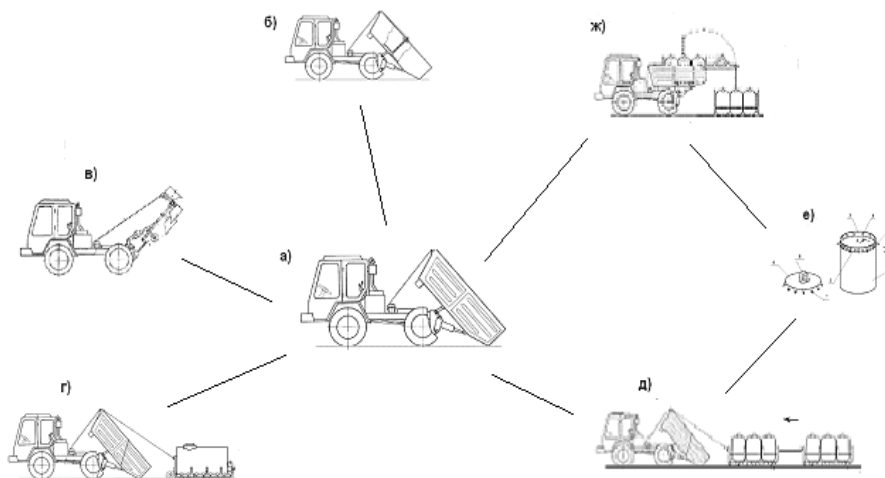


Рис. 1. Схема разработки на патентном уровне технолого-технической системы машин для производства картофеля в ЛПХ

Предлагаемый комплекс орудий позволяет получить в соответствии с решаемыми производственными задачами по возделыванию картофеля в ЛПХ необходимую технологическую систему машин в виде колесного автотрактора в соответствующих погрузочно-транспортно-технологических комплексах. Так, механизм порционной разгрузки самосвального кузова (рис. 1,б) позволяет использовать автотрактор в качестве транспортного средства для порционного внесения органических удобрений на полях; пахотный агрегат (рис.1,в) эффективен на мелкоконтурных полях с различным удельным сопротивлением почвы; технологический агрегат с цистерной для наливных грузов (рис. 1,г) позволяет обеспечить своевременный полив посадок картофеля; вспомогательные грузовые тележки с канатным приводом (рис. 1,д) обеспечивают перемещение затаренного в мешки (рис. 1,е) картофеля к кромке поля, а механизм погрузки (рис. 1,ж) исключает использование тяжелого ручного труда при транспортировке картофеля с поля.

Очевидно, что техника для механизации процессов возделывания картофеля в ЛПХ должна быть экономически эффективной, т.е.

$$\Pi = P - Z \geq 0, \quad (1)$$

где Π – прибыль, руб., P – рыночная стоимость урожая, руб., Z – затраты на возделывание картофеля, руб.

Рыночная стоимость урожая картофеля может быть рассчитана по формуле:

$$P = C \cdot Y \cdot F \text{ руб.}, \quad (2)$$

где C – цена 1 ц картофеля, руб.; Y – урожайность, ц/га; F – посевная площадь под картофель, га.

При реализации предложенной технологии возделывания картофеля ЛПХ понесет затраты на приобретение автотрактора и необходимых сельскохозяйственных орудий (плуга, цистерны, погрузчика и т.д.), топливо-смазочные материалы, запасные части и др. В ЛПХ, в отличие от хозяйств товарного производства, некоторые виды издержек (на оплату труда, амортизационные затраты и др.) отсутствуют. В связи с этим затраты на возделывание картофеля в ЛПХ можно выразить формулой:

$$Z = (1 + a_{\text{рмхм}}) \cdot q_{\text{АТ}} \cdot t_{\text{АТ}} + \sum_{i=1}^n (1 + a_{\text{рмхми}}) \cdot q_i \cdot t_i + g \cdot t_{\text{АТ}} \cdot C_m \text{ руб.}, \quad (3)$$

где $q_{\text{АТ}}$ – удельная балансовая стоимость автотрактора, руб/ч; $t_{\text{АТ}}$ – продолжительность работы автотрактора за сезон на операциях возделывания картофеля, ч; q_i и t_i – удельная балансовая стоимость i -го сельскохозяйственного орудия (руб./ч) и продолжительность (в часах) его работы за сезон на операции возделывания картофеля; g – средневзвешенный часовой расход топлива, л; C_m – комплексная цена топлива, руб/л; $a_{\text{рмхм}}$ – норма годовых отчислений на текущий ремонт, техническое обслуживание и хранение автотрактора; $a_{\text{рмхми}}$ – норма годовых отчислений на текущий ремонт, техническое обслуживание и хранение i -го сельскохозяйственного орудия.

Значения $a_{рtхm}$ и $a_{рtхmi}$ могут быть приняты по аналогии с существующими нормами годовых отчислений на колесные тракторы тягового класса 0,6 и соответствующие сельскохозяйственные орудия.

Средневзвешенный расход топлива целесообразно определять с учетом загрузки двигателя автотрактора в течение рабочего дня.

Удельная балансовая стоимость автотрактора может быть определена по формуле:

$$q_{AT} = B_{AT} / (z \cdot t_{zod}) \text{ руб. /ч,} \quad (4)$$

где B_{AT} – балансовая стоимость автотрактора, руб.; z – срок службы автотрактора, лет; t_{zod} – годовая загрузка автотрактора, ч.

Удельная балансовая стоимость i -того сельскохозяйственного орудия может быть определена по формуле:

$$q_i = B_i / (z_i \cdot t_{zodi}) \text{ руб. /ч,} \quad (5)$$

где B_i , z , t_{zodi} – соответственно балансовая стоимость (руб.), срок службы (лет) и годовая загрузка (в часах) сельскохозяйственного орудия.

Для предварительных расчетов на стадии технического задания можно принять:

$$B_{AT} = 300000 \text{ руб., } z = 10 \text{ лет, } t_{zod} = 1000 \text{ ч.}$$

При этом

$$q_{AT} = 300000 / (10 \cdot 1000) = 30 \text{ руб./ч.}$$

Суммарная балансовая стоимость набора сельскохозяйственных орудий к автотрактору может быть определена по формуле:

$$\sum_{i=1}^m B_i = k \cdot B_{AT} \text{ руб.} \quad (6)$$

где m – число всех орудий, используемых в течение года ($m > n$).

Коэффициент k отражает степень механизации сельскохозяйственного производства, уровень сложности сельскохозяйственной техники, ее надежность и т.п. В период плановой экономики коэффициент k в растениеводстве составлял $k = 3 \dots 3,5$. Экспертным путем установлено, что для механизации производственных процессов в ЛПХ можно принять $k = 0,3 \dots 0,5$.

Таким образом:

$$\sum_{i=1}^m B_i = (0,3 \dots 0,5) \cdot 300000 = 90000 \dots 150000 \text{ руб.}$$

Суммарная балансовая стоимость набора сельскохозяйственных орудий, занятых на операциях возделывания картофеля, условно может быть принята равной:

$$\sum_{i=1}^n B_i = 0,3 \sum_{i=1}^m B_i = 0,3 \cdot (90000 \dots 150000) = 27000 \dots 45000 \text{ руб.}$$

Условно принимая $z_i = 10$ лет, получим

$$\sum_{i=1}^n q_i \cdot t_i = 2700 \dots 4500 \text{ руб.}$$

Продолжительность t_{AT} работы автотрактора за сезон на операциях по внесению удобрений, вспашке, поливу зависит от размера F

обрабатываемой площади и технической производительности P_i агрегата “автотрактор+орудие”, а при уборке и погрузке – еще и от урожайности $У$.

Расчеты по приведенной методике показали, что предложенная технологическая система машин для возделывания картофеля в ЛПХ экономически целесообразна при посевной площади не менее 0,08 га.

ДИНАМИКА “ПОЕЗДА” ТРАНСПОРТНО-ТЕХНОЛОГИЧЕСКИХ ТЕЛЕЖЕК С КАНАТНЫМ ПРИВОДОМ

С.А. Войнаш

Научный руководитель к.т.н., профессор А.Н. Площаднов

Рубцовский индустриальный институт (филиал) ФГБОУ ВПО

«Алтайский государственный технический университет им. И.И. Ползунова»

Рассмотрены технические решения по механизации операций уборки картофеля в личных подсобных хозяйствах населения за счет использования колесного автотрактора, оснащенного лебедкой, самосвальным кузовом аппаратного типа и набором вспомогательных транспортно-технологических тележек. Получено дифференциальное уравнение движения “поезда” транспортно-технологических тележек.

С целью механизации работ в личных подсобных хозяйствах населения в Рубцовском индустриальном институте АлтГТУ ведется разработка инновационной технологии уборки картофеля на базе мини-техники [1]. Предложены патентоспособные схемные решения, при которых колесный автотрактор конструкции Рубцовского индустриального института АлтГТУ оснащается лебедкой, самосвальным кузовом аппаратного типа (патент РФ №103332), погрузочным механизмом (патент РФ №111071) и вспомогательной транспортно-технологической тележкой (ВГТ) (патент РФ №134859). Названные устройства в совокупности с конструкцией мягкой тары (мешка емкостью до 50 кг) по патенту РФ №134156 позволяют на фазе “копка картофеля” существенно снизить затраты ручного труда на погрузку и вывозку с поля затаренного в мешки картофеля.

На рис.1 представлена транспортировка затаренного картофеля с помощью “поезда” нескольких ВГТ, приводимых в движение канатом лебедки автотрактора, установленного на кромке поля.

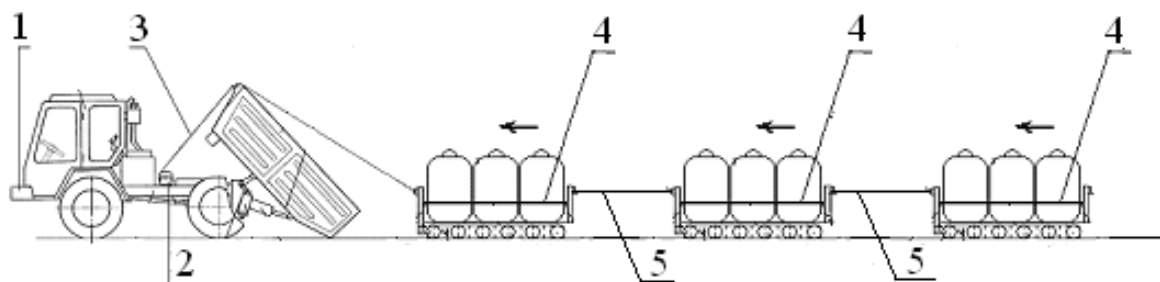


Рис. 1. Технологическая схема перемещения затаренного картофеля:
1 – автотрактор, 2 – тяговая лебедка, 3 – канат лебедки, 4 – ВГТ, 5 – сцепка

Количество тележек m в “поезде” ВГТ определяется с учетом ряда факторов. Так, приравняв численные значения возможных по мощности двигателя усилий в канате лебедки и сопротивлений качению “поезда” ВГТ, можно определить, что $m > 10$. Проведенный анализ показал, что при $m > 4$ в момент страгивания “поезда” с места резко возрастает вероятность бокового опрокидывания ВГТ, ближайшей к автотрактору. При $m > 2$ проявляются значительные проблемы разгрузки ВГТ на кромке поля. В связи с изложенным следует ожидать, что при реальной эксплуатации число ВГТ в “поезде” не превысит двух.

Рассмотрим вопросы динамики “поезда”, составленного двумя ВГТ, движущегося прямолинейно по ровной горизонтальной поверхности. На рис. 2 показана эквивалентная схема двухмассовой системы (массы m_1 и m_2) с одной степенью свободы. Массы связаны между собой сцепкой – упругим звеном жесткостью c . На первую массу действует движущая сила $P_{тр}$, обусловленная натяжением каната лебедки, на каждую из масс – силы сопротивления качению ($P_{f1} = f \cdot m_1 \cdot g$ и $P_{f2} = f \cdot m_2 \cdot g$, где f – коэффициент сопротивления качению, g – ускорение свободного падения).

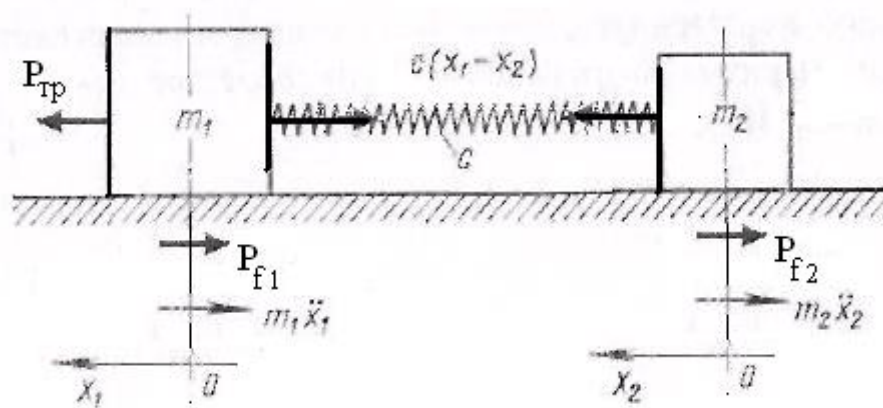


Рис. 2. Эквивалентная схема двухмассовой системы с упругой связью

Условно разрезав упругую связь между массами, заменим ограничения, налагаемые этой связью на массы, силами упругости F и рассмотрим движение каждой массы независимо одна от другой.

Обозначив через x_1 перемещение массы m_1 , через x_2 – массы m_2 , а через \ddot{x}_1 и \ddot{x}_2 соответствующие им вторые производные по времени (или ускорения масс m_1 и m_2), нанесем на эквивалентную схему все силы (в том числе и дополнительные силы $m_1\ddot{x}_1$ и $m_2\ddot{x}_2$), действующие на каждую массу. Так как деформация упругого звена обусловлена разностью перемещений масс m_1 и m_2 , т.е. $x = x_1 - x_2$, сила упругости $F = c(x_1 - x_2)$. Теперь для каждой массы составим по схеме уравнения динамики:

$$m_1\ddot{x}_1 + c(x_1 - x_2) = P_{\delta\delta} - P_{f1} \quad (1)$$

$$m_2\ddot{x}_2 - c(x_1 - x_2) = -P_{f2}. \quad (2)$$

Полученную систему дифференциальных уравнений можно преобразовать и привести к виду, удобному для интегрирования. Для этого первое уравнение системы умножим на m_2 , а второе – на m_1 , затем из первого уравнения вычтем второе. Тогда получим

$$m_1 m_2 (\ddot{x}_1 - \ddot{x}_2) + c(m_1 + m_2)(x_1 - x_2) = m_2 P_{\text{тр}} - m_2 \cdot P_{f1} + m_1 \cdot P_{f2} . \quad (3)$$

Приняв, что все ВГТ одинаковы ($m_1 = m_2 = m$), после преобразований получим:

$$m(\ddot{x}_1 - \ddot{x}_2) + 2c(x_1 - x_2) = P_{\text{тр}} \quad (4)$$

Введем новую переменную $x = x_1 - x_2$ (она соответствует деформации упругого звена). Выразив вторую производную от нее $\ddot{x} = (\ddot{x}_1 - \ddot{x}_2)$ и подставив ее в уравнение (4), получим

$$m\ddot{x} + 2cx = P_{\text{тр}} , \quad (5)$$

откуда

$$\ddot{x} + \frac{2c}{m} x = \frac{P_{\text{тр}}}{m} , \quad (6)$$

или

$$\ddot{x} + k^2 x = \frac{P_{\text{тр}}}{m} , \quad (7)$$

где

$$k = \sqrt{\frac{2c}{m}} . \quad (8)$$

Решив полученное дифференциальное уравнение (7), можно перейти к анализу динамических усилий, возникающих в сцепке ВГТ в начальный период движения “поезда”, что позволит обоснованно принять конструктивные размеры силовых элементов.

Литература

1. Войнаш А.С. Механизация транспортировки картофеля с поля при малых формах хозяйствования / А.С. Войнаш, С.А. Войнаш, Т.А. Жарикова // Система технологий и машин для инновационного развития АПК России: Сборник научных докладов Международной научно-технической конференции, посвященной 145-летию со дня рождения основоположника земледельческой механики В.П. Горячкина (Москва, ВИМ, 17-18 сентября 2013 г.). Ч. 2. – М.: ВИМ, 2013. – С. 189-191.

ПИЩЕВЫЕ ДОБАВКИ И ИХ ВЛИЯНИЕ НА ЗДОРОВЬЕ ЧЕЛОВЕКА

Е.В. Гарькавая

Научный руководитель к.х.н., доцент Н.Н. Аветисян

Рубцовский индустриальный институт (филиал) ФГБОУ ВПО

«Алтайский государственный технический университет им. И.И. Ползунова»

Пищевые добавки – это искусственные или натуральные вещества, преднамеренно вводимые в продукты питания в процессе их производства для придания продуктам заданных свойств.

В последнее время, в связи с резко возникшей потребностью в увеличении количества производства продуктов питания, сокращения срока их изготовления и снижения их стоимости, получило широкое распространение применения пищевых добавок. Покупая в магазине продукты, мы зачастую обнаруживаем на упаковке длинный список веществ, входящих в состав данной продукции, написанный мелким шрифтом. Значение многих слов и особенно символов в этом списке нам зачастую непонятно.

В данной работе была изучена классификация пищевых добавок, химический состав, принадлежность к классу соединений, вредное влияние пищевых добавок на организм человека, реализуемые через официальные торговые марки.

Классификация пищевых добавок:

E100-E182 красители (устанавливают или восстанавливают цвет продукта).

E200-E299 консерванты (повышают срок хранения продуктов, защищая их от микробов, грибков, бактериофагов, добавки при созревании вин, дезинфектанты).

E300-E399 антиокислители (защищают от окисления, например, от прогоркания жиров и изменения цвета).

E400-E499 стабилизаторы (сохраняют заданную консистенцию) и загустители (повышают вязкость).

E500-E599 эмульгаторы (создают однородную смесь несмешиваемых фаз, например, воды и масла). E600-E699 усилители вкуса и аромата. E700-E899 запасные индексы.

E900-E999 пеногасители (предупреждают или снижают образование пены). Наиболее часто используемые добавки:

Нитрит натрия E250 (NaNO_2) представляет собой соль азотистой кислоты – бесцветные или слегка желтоватые кристаллы, хорошо растворимые в воде. Водный раствор нитрита натрия имеет щелочную реакцию. На воздухе медленно доокисляется до нитрата натрия NaNO_3 . Является сильным восстановителем.

Пирофосфаты E450 ($\text{P}_2\text{O}_7^{4-}$ – общая формула) относятся к группе пирофосфатов солей и эфиров пирофосфорной кислоты.

Трифосфаты E451 ($\text{K}_5\text{P}_3\text{O}_{10}$ – трифосфат калия и $\text{Na}_5\text{P}_3\text{O}_{10}$, трифосфат натрия) – это соли соль триполифосфорной кислоты. На вид трифосфаты

представляют порошок белого цвета, получаемый путем синтеза из различных веществ.

Глутамат натрия E621 ($C_5H_8NO_4Na$) представляет собой соль натрия, встречающуюся в природе в неосновных аминокислотах глутаминовой кислоты. В чистом виде пищевая добавка E621 выглядит как твердый белый кристаллический порошок, который при контакте с водой распадается на катионы натрия и анионы глутамата.

Рубцовский мясокомбинат на протяжении 83 лет выпускает более 300 наименований мясной продукции. Но какие пищевые добавки входят в такую распространённую продукцию на потребительском рынке нашего края? В вареной колбасе «Молочная» в составе присутствуют пищевые добавки: E250, E450, E451, E621. «Рубцовская» – E350, E450. «Птичий базар» – E450, E451. «Московская» – E451, E621. «Говяжья» – E250, E301, E450, E451, E621.

Пищевая добавка E250 – нитриты хорошо всасываются организмом из желудочно-кишечного тракта. Они приводят к снижению тонуса мускулатуры, расширению сосудов и понижению давления. При нагревании свыше 120 градусов продуктов, содержащих E250, образуются канцерогены – нитрозамины. (Канцероген – химические вещества, физическое излучение или онкогенные вирусы, воздействие которых на организм человека или животного повышает вероятность возникновения злокачественных новообразований (опухолей)). Поэтому не рекомендуется жарить мясные изделия, в состав которых входит эта пищевая добавка.

При чрезмерном употреблении добавки E450 она может вызывать расстройство желудка, а также нарушения, связанные с дисбалансом фосфора и кальция в организме. При повышенном употреблении добавки происходит ухудшение усвоения кальция, в результате чего в почках откладывается фосфор и кальций, способствующие развитию остеопороза. Следуют осторожно употреблять в пищу продукты, содержащие добавки этой группы. Особую опасность они представляют для людей, имеющих в рационе много продуктов, в составе которых есть природный фосфор.

Употребление добавки E451 выше разрешённой нормы (свыше 70 мг/кг веса в сутки либо в высокой концентрации) может негативно сказаться на здоровье человека. Из-за избытка фосфатов в организме происходит ухудшение усвоения кальция, что, в свою очередь, приводит к отложению в почках кальция и фосфора и способствует развитию остеопороза. При разовой передозировке добавки E451 у человека может наблюдаться расстройство желудка.

В ходе многочисленных споров и исследований было установлено, что в небольших количествах глутамат натрия (E621) можно считать безопасной добавкой. Но при систематическом его употреблении в больших количествах у человека может наблюдаться ряд побочных эффектов в виде головной боли, повышенного потоотделения, покраснения лица и шеи, усиленного сердцебиения, болей в груди, общей слабости и др.

В состав колбасных изделий может входить крахмал. Чтобы понять, есть ли там крахмал, можно провести йодную пробу. Измельчить кусочек колбасы и капнуть йода – в присутствии крахмала будет синее окрашивание, а также, отрезав тонкий ломтик колбасы, свернуть его в трубочку, если там мало крахмала или нет его вовсе – ломтик не будет ломаться.

Код "Е-951" (Аспартам $C_{14}H_{18}N_2O_5$) – генетически трансформированный нейротоксин и самый распространённый усилитель вкуса. Он во много раз слаще натурального сахара, его используют в производстве практически всех сладостей; мороженого, лимонада, конфет. Аспартам в 200 раз слаще сахара, но не содержит углеводы и еще включает фенилаланин ($C_9H_{11}NO_2$), который модифицирует порог восприимчивости, истощает резервы серотонина, приводит к приступам паники, злости и насилия, формированию маниакальной депрессии.

Если напиток, жвачка, жевательная конфета, квас с аспартамом нагревается до 30 градусов (на солнце), аспартам распадается на метанол и фенилаланин, а метанол преобразовывается в формальдегид – мощный канцероген.

Покупая продукты питания, подумайте о своем здоровье: что может стать с вашим организмом через 5-10 и более лет, какой вред будет нанесен вашему здоровью такими продуктами питания. Подходите внимательно к выбору продуктов питания, ведь наше здоровье зависит от нас самих!

Список литературы

1. <http://dobavkam.net/additives>
2. <http://ru.wikipedia.org>
3. Пищевая химия / А.П. Нечаев, С.Е. Траубенберг, А.А. Кочеткова и др. Под ред. А.П. Нечаева. Издание 2-е, перераб., и испр. – СПб.: ГИОРД, 2003. 640 с.
4. <http://falsifikat.net/iskusstvennyye-pishhevye-dobavki/aspartam-e951.html>

ОПЫТ ЭКОНОМИИ ТОПЛИВА ПРИ ПЕРЕВОЗКЕ ПАССАЖИРОВ В ПАТП г. НОВОКУЗНЕЦКА

Е.И. Добродомова

Научный руководитель к.т.н., доцент М.И. Артеменко

*Рубцовский индустриальный институт (филиал) ФГБОУ ВПО «Алтайский
государственный технический университет им. И.И. Ползунова»*

Лучших результатов в работе по повышению эффективности использования автотранспорта и снижению непроизводительного расхода автомобильного топлива при перевозке пассажиров достигли Новокузнецкие ПАТП №1 и ПАТП №2.

Службой эксплуатации Новокузнецкого ПАТП №1 проведено обследование пассажиропотока для определения возможности вывода

автобусов в «отстой» в межпиковое время и замены автобусов большей вместимости на автобусы меньшей вместимости. Для этого обследовано более десяти городских маршрутов, разработан график выхода автобусов «в отстой» и выпуска автобусов малой вместимости на ряде маршрутов. Внедрение на двух маршрутах «отстойного» графика дало возможность в часы спада пассажиропотока высвободить девять автобусов ЛиАЗ-677 и Икарус-260 и сократить (из расчета на год) непроизводительный расход бензина на 10,2 т, дизельного топлива на 14,9 т. Замена в межпиковое время на ряде маршрутов автобусов ЛАЗ-695 на ПАЗ-672 позволяет ежегодно экономить до 2,8 т бензина.

В Новокузнецком ПАТП №2 проведено нормирование скоростей движения автобусов на четырех маршрутах, в результате чего сокращено на 1,4 ч время нахождения их в движении. Это позволяет снизить ежегодный расход бензина на 16 т, дизельного топлива – на 52 т.

Работа по улучшению технического состояния подвижного состава. При этом большое внимание уделяется повышению качества регулировки и ремонта топливной аппаратуры, внедрению и проведению диагностики автомобилей, их узлов и агрегатов при выполнении регламентных работ. На предприятиях осуществлено комплексное оборудование участков по ТО и ремонту топливной аппаратуры карбюраторных и дизельных двигателей, внедрены установки для безмоторной проверки и регулировки карбюраторов. В зонах ТО организованы посты по подкачке и замеру внутреннего давления воздуха в шинах, определению содержания СО в отработавших газах. Соблюдаются сроки выполнения работ по регулировке схождения колес, сцепления, тормозной системы, зажигания и системы питания автобусов. Реализация мероприятий по поддержанию подвижного состава в технически исправном состоянии позволяет предприятиям ежегодно экономить до 10 т бензина и 6 т дизельного топлива.

В обоих ПАТП проводится работа по сокращению расхода бензина и дизельного топлива при хранении подвижного состава на открытых стоянках в холодное время года. Внедрение в ПАТП №1 линии электроподогрева на 132 автомобиле-места дает возможность снизить расход бензина на 9,6 т. Соблюдение теплового режима работы двигателей в зимний период эксплуатации автомобилей за счет применения утеплительных чехлов обеспечивает снижение расхода бензина и дизельного топлива на 1,5%. В результате ПАТП №2 экономит за год до 2,0 т топлива. Разрабатываются и внедряются прогрессивные методы нормирования расхода автомобильного топлива. В ПАТП №1 внедрены дифференцированные линейные нормы расхода топлива по маршрутам и графикам, годовая экономия составляет до 5 т бензина и 8 т дизельного топлива. Эффективно применяются дифференцированные нормы расхода дизельного топлива на подогрев салонов автобусов Икарус в зависимости от температуры окружающей среды. Это позволяет в течение года экономить около 7 т дизельного топлива.

В соответствии с Комплексной программой в ПАТП проводится обучение всех водителей экономным методам вождения автомобилей, ремонтных

рабочих – вторым профессиям и осуществляется повышение квалификации слесарей по ремонту топливной аппаратуры.

В ПАТП разработаны положения о проведении соревнования за присвоение званий «Лучший экипаж водителей» и «Лучший по профессии». В нем участвует до 95% работающих. При этом ежеквартально подводятся итоги и выплачиваются денежные премии победителям соревнования. Ход соревнования регулярно освещается в стенных газетах. Используются средства наглядной агитации, призывающие экономить и рационально использовать топливно-смазочные материалы.

Реализация намеченных Комплексной программой мероприятий позволила ПАТП №1 и №2 сэкономить свыше 60 т бензина и 90 т дизельного топлива.

Опыт работы предприятий постоянно обобщается и распространяется на других предприятиях территориального объединения. На их базе регулярно проводятся школы передового опыта по экономии топлива.

Литература

1. Крамаренко Г.В. Техническая эксплуатация автомобилей. М.: Транспорт, 1972. – 440 с.

УСТРОЙСТВА ДЛЯ ВИБРОИЗОЛЯЦИИ ОПЕРАТОРА ТРАНСПОРНОЙ МАШИНЫ

А.О. Ефремушкин, В.Н. Тюляндин

Научный руководитель к.т.н., доцент Е.М. Артеменко

Рубцовский индустриальный институт (филиал) ФГБОУ ВПО «Алтайский государственный технический университет им. И.И. Ползунова»

Различают системы виброизоляции двух видов: пассивные и активные. В пассивных системах виброизоляция достигается в основном путем смягчения подвески виброизолируемого объекта и соответствующего уменьшения коэффициента передачи. В активных системах, в которых используют дополнительные источники энергии, эффект виброизоляции создается действием дополнительного возбуждения, противофазного по отношению к основному.

Классификация средств виброизоляции человека-оператора приведена на рисунке 1.

Некоторые типы устройств для виброизоляции приведены в таблице 1.

Таблица 1

Типы устройств для виброизоляции человека и области их применения

Тип устройства	Области применения
Подressорные сидения	Тракторы, автомобили, железнодорожный транспорт, сельскохозяйственные машины, строительные дорожные машины, карьерные экскаваторы, вертолеты

Силовые приводы активных средств виброзащиты по конструктивному признаку подразделяют на механические, пневматические, гидравлические, электромагнитные и т.п. Наибольшее распространение получили электрогидравлические и гидропневматические системы.

Для эффективной виброизоляции в диапазоне частот 2-20 Гц собственная частота колебаний пассивной системы виброизоляции должна составлять около 1 Гц (статическое перемещение сиденья с телом человека в этом случае может составлять 25 см). Существуют разнообразные схемы систем пассивной виброизоляции человека, различающиеся комбинациями упругих и демпфирующих элементов, направляющих механизмов и механизмов преобразования движения. Наибольшее распространение получили системы виброизоляции с направляющими механизмами, обеспечивающие снижение передачи вибрации в одном, как правило вертикальном, направлении (движение механизма описывается одной обобщенной координатой). В таблице 2 приведены типовые схемы виброзащитных сидений человека-оператора с направляющими механизмами с одной степенью свободы. Некоторые сиденья изолируют человека от вибрации и в горизонтальном направлении; направляющий механизм имеет две степени свободы и более [1].

Подрессоренные сиденья и виброизолированные платформы предназначены для защиты человека от вибрации в диапазоне частот до 20 Гц (при частотах возбуждения, больших 20 Гц, виброзащита человека существенно упрощается и обычно применяют различные упругодемпфирующие прокладки, подушки, коврики и т.п.).

Широкое распространение получили параллелограммные направляющие механизмы с горизонтальным расположением рычагов (схема 1 таблицы 2); упругие и демпфирующие элементы шарнирно закреплены на поворотных рычагах по диагоналям параллелограмма.

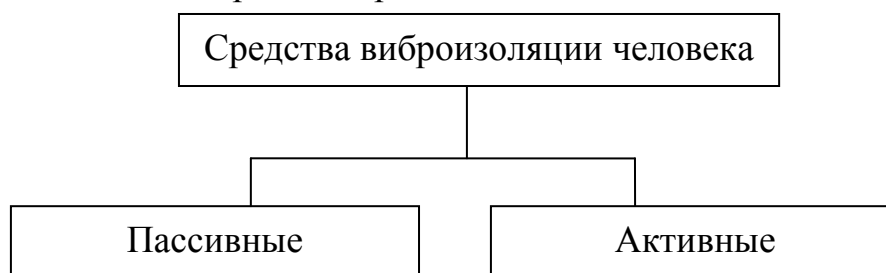


Рис. 1. Средства виброизоляции человека

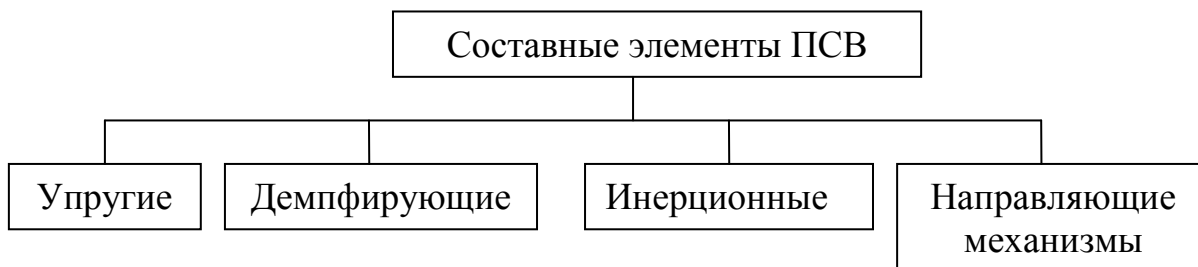


Рис. 2. Классификация составных элементов пассивных систем виброизоляции

Таблица 2

Типовые схемы виброзащитных сидений

№ по пор.	Схема виброзащитного сиденья	Направляющий механизм	№ по пор.	Схема виброзащитного сиденья	Направляющий механизм
1		Параллелограммный	4		Поступательная кинематическая пара
2		Типа «ножницы»	5		Маятниковый
3		Четырехзвенный			

Динамические характеристики некоторых отечественных подрессоренных сидений приведены в таблице 3.

Таблица 3

Динамические характеристики виброзащитных сидений человека оператора

Тип сиденья	Собственная частота, Гц	Относительное демпфирование	Свободный ход до ограничителей, см.
Унифицированное	1,5-1,6	0,3-0,35	±6
Унифицированное двухместное МТЗ	1,5-1,6	0,20	±6
КамАЗ	2-3	нелинейная характеристика; 0,2-0,5; с увеличением амплитуд возбуждения - 0,6 и более	±5
КГРИ для карьерных экскаваторов	1,75 (для вертикальных колебаний; 1,5 - для горизонтальных)	- -	±5

Литература

1. Бандаков Б.Ф., Семишин С.И. Стендовые испытания сидений машинистов самоходных строительных и дорожных машин. – В кн.: Вопросы эргономики строительных и дорожных машин (Тр. ВНИИстройдормаша, вып. 69). М.: 1975. С. 24-30.

НОРМИРОВАНИЕ, УЧЁТ И КОНТРОЛЬ ВЫБРОСОВ ЗАГРЯЗНЯЮЩИХ ВЕЩЕСТВ ХЛЕБОПЕКАРНОГО ПРЕДПРИЯТИЯ г. РУБЦОВСКА

Е.А. Колесникова

Научный руководитель к.т.н., доцент Н.А. Чернецкая
*Рубцовский индустриальный институт (филиал) ФГБОУ ВПО
«Алтайский государственный технический университет им. И.И. Ползунова»*

Горожане любят продукцию Рубцовского хлебокомбината за ее высокие вкусовые качества, грамотное сочетание традиций и инноваций в производстве. Из года в год сотрудники одного из старейших предприятий города стараются сохранить русские обычаи хлебопечения. А чтобы облегчить труд специалистов сегодня – внедряют современные технологии, автоматизируют производство.

ОАО «Рубцовский хлебокомбинат» является одним из крупнейших предприятий хлебопекарной промышленности в Алтайском крае. Начало производства выпечки хлеба в Рубцовске уходит в далекие 1940 годы двадцатого века. Именно тогда в город были эвакуированы Харьковский тракторный завод и Одесский завод имени Октябрьской революции.

В настоящее время Рубцовский хлебокомбинат – это одно из немногих сохранившихся предприятий хлебопекарной промышленности края. На полки магазинов города каждый день поставляются десятки тонн различной продукции – от хлебобулочной до кондитерской. Технологи предприятия стараются улучшать рецептуру изделий и разрабатывать новые сорта. И если уж им приходится по вкусу продукция предприятия, то она обязательно будет иметь свое место на прилавках магазинов.

Сейчас Рубцовский хлебокомбинат вырабатывает в год: 3452,2 тонны хлеба, 2,6 тонны булочных изделий, 3 тонны пряничных изделий и другую продукцию, потребителями которой являются жители не только Рубцовска, но и шести районов Алтайского края.

ОАО «Рубцовский хлебокомбинат» расположен в черте города. С восточной и северной стороны предприятия располагаются жилые районы (в непосредственной близости). Хлебопекарные предприятия неизбежно оказывают воздействие на окружающую среду, в основном на атмосферу.

Технологические выбросы – этанол, уксусный альдегид – в основном выделяются в пружерах, печах и на стадиях остывания хлеба. Пары этих веществ удаляются из пекарных камер по вытяжным каналам за счет естественной тяги и выбрасываются в атмосферу через металлические трубы или шахты высотой не менее 10-15 метров [1].

При сжигании топлива на хлебопекарных предприятиях топливо расходуется непосредственно в топочных устройствах хлебопекарных печей для обогрева канальных систем и пекарных камер, где протекает процесс выпечки хлебных изделий, и в топках котлов для получения пара и горячей воды, расходуемых на технологические и подсобные нужды производства.

Если дымовые трубы печей и котлов соединены в одну общую трубу, то в дымовых газах, как правило, присутствуют компоненты технологических выбросов.

Если дымовые трубы печей и котлов соединены в одну общую трубу, то в дымовых газах, как правило, присутствуют компоненты технологических выбросов.

Практически все источники выбросов мучной пыли находятся на складах. Это могут быть как организованные источники – при наличии аспирационных установок, так и неорганизованные.

Источниками выбросов на хлебопекарных предприятиях, в зависимости от их мощности, могут быть сварочные, деревообрабатывающие участки, механические мастерские, автотранспортные цеха (участки) и другие вспомогательные производства.

Цель работы:

1. Определить степень воздействия Рубцовского хлебокомбината на приземный слой атмосферы;
2. Определить необходимость организации санитарной зоны;
3. Определить категорию опасности предприятия;
4. Рассчитать максимальное загрязнение C_m , расстояние X_m от источника до координаты максимума концентраций, опасную скорость ветра U_m .

В соответствии с целями работы проведем расчет выбросов от ОАО «Рубцовский хлебокомбинат».

Объём технологических выбросов непосредственно связан с объёмами выпускаемой продукции. Результаты расчёта представлены в таблице 1. Приведенные в таблице 1 показатели удельных выбросов загрязняющих веществ в атмосферный воздух установлены на основе результатов количественных измерений содержания веществ, образующихся на различных стадиях реального технологического процесса производства хлебопекарной продукции с применением схем балансового расчета. Данные показатели применяются при инвентаризации выбросов [1].

На хлебокомбинате имеется котельная, расположенная на ровной местности, время её работы 5760 час/год. Высота дымовой трубы $H = 35$ м; диаметр устья $D = 1,4$ м; объем выбрасываемой газовойоздушной смеси $V_1 = 10,8$ м³/с; валовой выброс конкретного вещества смотрим по таблице; температура газовойоздушной смеси $T_1 = +125^\circ C$, температура самого жаркого месяца (июль) $T_2 = +25^\circ C$. Газовойоздушная смесь содержит бенз(а)пирен, формальдегид, оксиды углерода, серы, азота и углеводороды. Относящиеся к различным классам опасности.

Расчёт загрязнения приземного слоя атмосферы проводился на основе ОНД-86 «Методики расчета концентраций в атмосферном воздухе вредных веществ, содержащихся в выбросах предприятий» [2]. Результаты расчётов

максимального загрязнения C_m , расстояния X_m от источника до координаты максимума концентраций и опасной скорости ветра U_m приведены в таблице 2.

Таблица 1

Выбросы загрязняющих веществ в процессе хлебопекарного производства

Вещество	Изделия из пшеничной муки		Изделия из муки смешанных валок		Общие выбросы, т/год
	Удельные выбросы, кг/г продукции	Валовые выбросы, кг/год	Удельные выбросы, кг/г продукции	Валовые выбросы, кг/год	
Этиловый спирт	1,11	3831,942	1,04	364,79	4196,732
Уксусная кислота	0,10	345,22	0,15	52,614	397,834
Уксусный альдегид	0,04	138,088	0,04	14,03	152,118
Мучная пыль	0,043	148,44	0,043	15,08	163,52

Таблица 2

Результаты расчетов максимального загрязнения

№	Наименование загрязняемого вещества	Класс опасности	ПДВ, г/с	ПДВ, т/г	ПДК, мг/м ³	Максимальное загрязнение C_m , мг/м ³	Расстояние X_m от источника до координаты максимума концентраций	Опасная скорость ветра U_m
1	Бенз/а/пирен	1	4,22E-6	8,75E-5	-	$6,7 \cdot 10^{-8}$	413	2,1614
2	Углерод (Сажа)	3	0,99161 18	2,733641 5	1	0,01578	413	2,1614
3	Азота диоксид	3	0,19059 78	5,364005	0,085	0,00303	413	2,1614
4	Азота оксид	3	0,02829 36	0,867809 3	0,4	$4,5 \cdot 10^{-4}$	413	2,1614
5	Ангидрид сернистый	3	1,05474 96	33,21653 83	0,5	0,01678	413	2,1614
6	Углеводороды предельные C12-C19	4	0,00232 5	0,029067 4	1	$3,7 \cdot 10^{-5}$	413	2,1614
7	Углерода оксид	4	1,94670 28	30,12690 22	5	0,03098	413	2,1614
8	Формальдегид	2	3,6E-5	0,0003	0,035	$5,7 \cdot 10^{-7}$	413	2,1614

По данным инвентаризации предприятие, вырабатывающее 3452,2 тонн в год хлебобулочных изделий из пшеничных сортов муки, имеет выбросы различных веществ, относящихся к разным классам опасности. На основе данных о выбросах предприятия производится расчет его категории опасности.

Результаты расчетов категории опасности приведены в таблице 3. В соответствии с «Рекомендациями по делению предприятий на категории опасности в зависимости от массы и видового состава выбрасываемых в атмосферу загрязняющих веществ» [3].

Таблица 3

Результаты расчетов категории опасности

Вещество	M _i , т/ год	ПДК _i мг/м ³	M _i / ПДК _i	Класс опасности вещества	a _i коэффициент учитываю- щий класс опасности	[M _i / ПДК _i] ^{ai} (категория опасности вещества)
Бенз/а/пирен	8,75*10 ⁻⁵	-	-	1	1,7	-
Взвешенные вещества	2,94*10 ⁻⁵	0,5	5,88*10 ⁻⁵	3	1,0	5,88*10 ⁻⁵
Железа оксид	0,0323309	-	-	3	1,0	-
Марганец и его соединения	0,00059	0,01	0,059	2	1,3	0,025
Пыль абразивная (корунд белый)	0,0001034	5	2,068*10 ⁻⁵	4	0,9	1,86*10 ⁻⁵
Пыль древесная	0,0004921	6	8,2*10 ⁻⁵	4	0,9	7,38*10 ⁻⁵
Пыль мучная	0,1932404	6	0,0322	4	0,9	0,029
Пыль пищевых продуктов	0,0027216	6	0,00045 36	4	0,9	0,00041
Пыль сахара, сахарной пудры (сахарозы)	0,0199584	10	0,00199 58	4	0,9	0,0018
Углерод (Сажа)	2,7336415	0,15	18,2243	3	1,0	18,2243
Хром шестивалент- ный	0,000496	-	-	1	1,7	-
Азота диоксид	5,3640005	0,085	63,11	3	1,0	63,11
Азота оксид	0,8678093	0,4	2,1695	3	1,0	2,1695
Ангидрид сернистый	33,2165383	0,1	332,165	3	1,0	332,165
Ацетальдегид	0,3191422	0,01	31,9142	3	1,0	31,9142
Бензин (нефтяной, малосернис- тый)	0,0883707	5	0,018	4	0,9	0,027
Изобутиловый спирт	0,0095	0,1	0,095	4	0,9	0,12
Керосин	0,0003767			0		
Ксилол	0,038	0,2	0,19	3	1,0	0,19
Спирти- бутиловый	0,0095			3	1,0	
Этиловый спирт	8,7957268	5	1,7591	4	0,9	1,66

Вещество	M _i , т/ год	ПДК _i мг/м ³	M _i / ПДК _i	Класс опасности вещества	a _i коэффициент учитываю- щий класс опасности	[M _i / ПДК _i] ^{a_i} (категория опасности вещества)
Уайт-спирит	0,038			0		
Углеводороды предельные C12-C19	0,0290674	1	0,02906 74	4	0,9	0,041
Оксид углерода	30,1269022	5	6,025	4	0,9	5,03
Уксусная кислота	0,8619068	0,2	4,31	3	1,0	4,31
Формальдегид	0,0003	0,035	0,00857 14	2	1,3	0,0021
Фтористые газообразные соединения	0,0002145	0,02	0,01072 5	2	1,3	0,0028
Хлор	0,076528	0,1	0,76528	2	1,3	0,71
Категория опасности предприятия (КОП)						Σ=441,4516

По величинам КОП предприятию присваивается 4 категория опасности, так как КОП < 10³ [3].

На основании проведенных расчетов сделаны следующие выводы:

1. Все загрязняющие вещества от ОАО «Рубцовский хлебокомбинат» в приземном слое атмосферы не превышают ПДК;
2. ОАО «Рубцовский хлебокомбинат» не требуется санитарная зона;
3. ОАО «Рубцовский хлебокомбинат» относится к 4-й категории опасности. Так как выбросы предприятий 4-й категории опасности не создают концентраций больше ПДК, нормативы ПДВ для них устанавливаются на уровне фактических выбросов. О выбросах в атмосферу предприятие отчитывается 1 раз в 5 лет при проведении инвентаризации источников выбросов или при увеличении выбросов в связи с расширением производства.

Список литературы

1. Методические указания по нормированию, учёту и контролю выбросов загрязняющих веществ от хлебопекарных предприятий. АО «Росхлебопродукт» Москва, 1996. – 8 с.
2. ОНД-86 «Методика расчета концентраций в атмосферном воздухе вредных веществ, содержащихся в выбросах предприятий». Ленинград: Гидрометеиздат, 1987. – 68 с.
3. Рекомендации по делению предприятий на категории опасности в зависимости от массы и видового состава выбрасываемых в атмосферу загрязняющих веществ. ЗапСибНИИ Госкомгидромета СССР, 1987 г.

СПОСОБЫ ЗАЩИТЫ ОТ ШУМА И ВИБРАЦИИ ОПЕРАТОРА ТРАНСПОРТНОЙ МАШИНЫ

С.С. Коскин

Научный руководитель к.т.н., доцент Е.М. Артеменко

*Рубцовский индустриальный институт (филиал) ФГБОУ ВПО «Алтайский
государственный технический университет им. И.И. Ползунова»*

Воздействие на человека зависит от большого количества факторов и, прежде всего, от физических параметров шума, уровня его звукового давления или интенсивности, спектрального состава, характера изменения по времени и продолжительности воздействия. Кроме того, восприятие человеком различных звуков определяется и его чисто субъективным отношением к данному звуку или шуму, психофизиологическим состоянием и степенью утомляемости. При постоянном напряжении слухового анализатора происходит достаточно быстрое его утомление, а это приводит к понижению слуховой чувствительности, воздействию на центральную нервную систему, снижению объема и концентрации внимания, работоспособности и увеличению времени реакции.

Существуют следующие методы борьбы с шумом: звуко- и виброизоляция, а также звуко- и вибропоглощение. Кроме того, снижению шума способствует снижение уровня вибрационных возмущений.

Звукоизоляция – использование преград, препятствующих распространению звука. Существенный эффект может дать также звукоизоляция корпуса эжектора (системы выпуска). Звукоизолирующие преграды могут быть однослойными и многослойными.

Двойные ограждения с воздушным промежутком между стенками эффективнее однослойной преграды такой же массы. Звукоизолирующие свойства двойных ограждений зависят от толщины воздушного промежутка и соотношения поверхностной плотности каждой стенки.

Существенную роль в повышении коэффициента звукоизоляции играют звукопоглощающие материалы, помещенные в воздушном промежутке, причем материал с открытыми порами эффективнее, чем с закрытыми; чем толще слой звукопоглощающего материала, тем лучше звукоизоляция. Наиболее эффективно (по сравнению с однослойными ограждениями той же массы) для средних и высоких частот применение комбинированной звукоизолирующей перегородки, где в качестве двух твердых стенок используются материалы с различным акустическим импедансом (например, одна стенка из стали, вторая – из дюралюминия).

Широкое применение находят звукоизоляционные конструкции типа «Сэндвич», когда промежуточный слой работает на сдвиг, а наружные слои выполнены из твердых материалов. Такая конструкция обеспечивает большие потери шума в промежуточном слое.

Звукопоглощение. Этот метод заключается в облицовке внутренних поверхностей ограждений звукопоглощающими материалами для уменьшения

интенсивности отраженных от этих поверхностей звуковых волн. Звукопоглощающие покрытия могут наноситься на всю площадь поверхности или на значительную ее часть. С их помощью можно уменьшить уровень звукового давления в области средних и высоких частот (250 Гц и выше) на 5-7 дБ.

Для виброизоляции на транспортных машинах применяют специальные виброзащитные системы, скомпонованные из серийно выпускаемых виброизоляторов, виброизолирующих муфт, гибких патрубков, вставок, прокладок из резины, пластмасс и прочих материалов с малыми акустическими сопротивлениями.

Снижение вибрационных нагрузок на водителя машины достигается путем размещения виброизоляторов между источниками возбуждения и защищаемым объектом – человеком и приводит к уменьшению нагрузок, вызывающих вибрации.

Наиболее распространенными, простыми конструктивно и удобными для использования являются резинометаллические виброизоляторы. Диапазон рабочих нагрузок и собственных частот достаточно широк, но каждый тип виброизоляторов реализует только часть указанного диапазона. Нагрузочные характеристики у виброизоляторов, как правило, не линейны.

Упругие элементы, применяемые в различных машинах, предназначены для снижения ударных нагрузок и вибраций, возникающих в процессе эксплуатации. Эти элементы испытывают различные виды деформации: растяжение, сжатие, сдвиг, кручение, изгиб, а также одновременно несколько видов деформации – сжатие со сдвигом, сжатие с кручением и т.д.

Список литературы

1. Артеменко Е.М., Шулакова О.В. Снижение шума в кабине гусеничной машины. – Материалы 6-й всероссийской научно-практической конференции с международным участием. Иркутск, Иркутский государственный технический университет, 2001. – С. 97-98.
2. Вибрация в технике. – М.: Машиностроение, 1981. Т.6. – 456 с.
3. Глушков С.П. Виброизоляция тепловых двигателей. – Новосибирск: НГАВТ, 1999. – 217 с.

ВЛИЯНИЕ БИОЛОГИЧЕСКИ АКТИВНЫХ ДОБАВОК НА ОРГАНИЗМ ЧЕЛОВЕКА

В.В. Лапшина

Научный руководитель к.х.н., доцент Н.Н. Аветисян

Рубцовский индустриальный институт (филиал) ФГБОУ ВПО

«Алтайский государственный технический университет им. И.И. Ползунова»

Биологически активные добавки (БАД) – композиции биологически активных веществ, предназначенных для непосредственного приёма с пищей или введения в состав пищевых продуктов.

Биологически активные пищевые добавки к пище, наряду со специализированными продуктами питания, являются наиболее эффективным способом устранения дефицита витаминов, но при условии содержания биологических веществ в дозах, соответствующих физиологическим потребностям человека.

Биологически активные пищевые добавки в большинстве случаев относятся к классу естественных компонентов пищи и обладают выраженными физиологическими и фармакологическими влияниями на основные регуляторные и метаболические процессы человеческого организма.

Мы изучили несколько систем классификации БАД.

Поколения БАД по степени технологической модификации продукта:

1. Природные концентраты пищевых веществ, находящие применение как самостоятельные продукты питания и добавки в пищу, так же как фактор физиотерапии. Например: вода минеральных источников, отложения солей морского и термального происхождения, продукты пчеловодства, мумиё, водоросли, икра и печень рыб.

2. Традиционные для кухни многих народов пригодные для длительного хранения (как правило, высушиванием) пищевые концентраты, пищевкусовые добавки, травы и их смеси для приготовления чая. Например: сухофрукты, соленья, продукты брожения (спиртового и молочнокислого).

3. Вытяжки, экстракты, настойки; смеси экстрактов в виде сиропов, паст, пастилок, брикетов, бальзамов.

4. Высококонцентрированные и чистые экстракты, искусственные и синтетические витаминные препараты, фосфолипидные, полипептидные и гликопротеидные комплексные препараты, нашедшие широкое применение в фармакологии.

5. Препараты, сочетающие достоинства всех вышеназванных, витаминизированные продукты питания, обогащённые «элитными» штаммами молочнокислых бактерий (кефир и йогурт).

6. Продукт с задействованием высоких технологий – биоинженерии, информационных технологий; ориентирован на максимальную приближенность к индивидуальным потребностям человека.

Классификация БАД по происхождению основных компонентов: растительные экстракты, цельные части растений, продукты пчеловодства, морепродукты, животные вытяжки, минеральные компоненты, продукты ферментации, продукты биотехнологии, синтетические аналоги природных пищевых веществ.

БАД также условно подразделяют на три группы: нутрицевтики, парафармацевтики и эубиотики.

Биологически активные добавки к пище используются:

1. для восполнения недостаточного поступления с рационом белка и отдельных незаменимых аминокислот, липидов и отдельных жирных кислот, углеводов и сахаров, витаминов и витамин подобных веществ, макро и

микроэлементов, пищевых волокон, органических кислот, биофлавоноидов, эфирных масел, экстрактивных веществ;

2. уменьшения калорийности рациона, регулирования (снижения или повышения) аппетита и массы тела; повышения неспецифической резистентности организма, снижения риска развития заболеваний и обменных нарушений;

3. осуществления в физиологических границах регуляции функций организма;

4. связывания в желудочно-кишечном тракте и выведения чужеродных веществ;

5. поддержания нормального состава и функциональной активности кишечной микрофлоры.

Первоначально БАД рассматривались как компенсаторная добавка к рациону лиц, имеющих повышенные требования к каким-либо (недостающим) компонентам нормального питания (например: спортсмены). Позже БАД стали считать средством профилактики заболеваний, что закономерно приводит к вопросу об индивидуализации назначения БАД и разработке «индивидуальных БАД». В настоящее время отдельно от БАД рассматривают такие направления, как: спортивное питание; функциональное питание; диетическое питание; профилактическое питание (на предприятиях).

Влияние БАД на организм человека оказывает положительное и отрицательное воздействие.

Положительное:

1. БАД – источник недостающих организму питательных веществ, воздействует на весь организм;

2. вероятность осложнений, вызванных приёмом биологически активных добавок (если это не подделка и добавка не содержит опасных веществ) невысока, у лекарств риск побочных эффектов и осложнений гораздо выше;

3. оздоровительный эффект от приёма лекарственных средств наступает быстро, но держится короткое время, тогда как эффект от употребления БАД наступает позже, но и длится дольше;

4. лекарства имеют определённый перечень противопоказаний, а биологически активные добавки лишь в редких случаях могут вызывать индивидуальную непереносимость, не содержат консервантов, способных вызвать аллергические реакции;

5. в отличие от лекарств, длительный приём БАД (качественных) не может вызвать психическую и физическую зависимость.

Отрицательное:

1. недостаточная изученность их действия, а следовательно, существование БАД с неподтвержденной эффективностью;

2. побочные действия, которые оказывают входящие в состав компоненты;

3. недостаточная изученность сочетаемости входящих компонентов;

4. риск передозировки;

5. содержание в БАД сильнодействующих лекарственных компонентов;

6. непредсказуемое взаимодействие с другими лекарственными средствами, которые принимает человек;
7. неблагоприятное действие на плод во время беременности.
8. Нечеткие рекомендации врача по применению БАД.

Таким образом, в настоящее время качественные биологически активные добавки крайне редкое явление. Их непрофессиональное назначение и бесконтрольное применение могут нанести существенный вред здоровью как отдельных пациентов, так и населения страны.

Список литературы

1. <http://ru.wikipedia.org>.
2. <http://mdcpedia.com>.
3. <http://uncle-doc.livejournal.com>.
4. <http://ozonator-anion.com>.
5. Нечаева А.П. Пищевая химия / Санкт-Петербург: ГИОРД, 2003. 631 с.

ПЕРСПЕКТИВА РАЗВИТИЯ ДИАГНОСТИКИ АВТОМОБИЛЕЙ ЗА РУБЕЖОМ И В РОССИИ

Н.В. Матюхин

Научный руководитель к.т.н., доцент М.И. Артеменко

*Рубцовский индустриальный институт (филиал) ФГБОУ ВПО
«Алтайский государственный технический университет им. И.И. Ползунова»*

В перспективе совершенствования методов диагностики автомобилей за рубежом предусматривается сокращение времени на выявление технических неисправностей, упрощение процессов диагностики посредством применения более эффективного электронного диагностического оборудования и аппаратуры. Отмечается стремление в автомобилестроении к изменению конструкций автомобилей с целью упрощения технического обслуживания их и уменьшения объема ремонтных работ. Предусматриваются изменения методов современной диагностики, которая должна обеспечивать быстроту и тщательность полной проверки технического состояния автомобиля и выявление всех неисправностей.

В практике проведения диагностики некоторые операции оказались нецелесообразными, например, проверка расхода топлива, занимающая много времени. Известно, что расход топлива зависит от состояния двигателя, поэтому для обеспечения нормального расхода топлива достаточно проверить все регулировки двигателя и довести их до нормы, проверить мощность двигателя, свечи зажигания и выполнить анализ отработавших газов. Такой метод диагностики автомобиля оказался более быстрым, а потребность диагностического оборудования при этом уменьшилась. Для диагностики работы двигателя автомобиля по такому методу оказалось достаточным применение следующего оборудования: мощностного стенда, осциллографа,

тахометра, прибора для измерения угла замыкания контактов прерывателя, стробоскопа, вакуумметра и газоанализатора.

Электроника с течением времени получает все большее распространение. Применение осциллографа для диагностики считается теперь совершенно необходимым. Постепенное увеличение экранов осциллографов для того, чтобы отчетливее различать характер кривых, отражающих все процессы, совершающиеся в камере сгорания, довело их размеры до размеров экранов телевизоров. На экране тестера Analog 70 фирмы Allen длина линии напряжения, вспышки (линии горения) более 20 см. На этой длине есть отметки шкалы времени через 10 мсек. Это позволяет наблюдать прохождение напряжения или, соответственно, продолжительность открытия впускного клапана. К тестеру присоединен специальный прибор Surveyer (название заимствовано из космонавтики), характерная особенность которого заключается в том, что он без проводов воспринимает характер протекания напряжения вторичного тока, поступающего к свечам зажигания. Приемную часть этого прибора располагают над распределителем работающего двигателя, и на экране осциллографа отчетливо появляется осциллограмма работы системы зажигания.

Применение электронных вычислительных машин для диагностики уже теперь позволяет точно проверять давление, разряжение, напряжение, число оборотов, температуру, состав отработавших газов и т.д. ЭВМ имеются на каждом автомобильном заводе. Они используются для управления производством, кроме этого, с их помощью можно вести статистический учет различных сведений: пробега автомобилей, дат поступления в ремонт, объема ремонтных работ, расхода запасных частей, продолжительности простоя в ремонте. В дальнейшем ЭВМ будут использоваться для диагностики автомобилей в более широких масштабах.

В некоторых операциях диагностики применяют также измерительные элементы (Sensoren), разработанные для космонавтики. Эти элементы сигнализируют об изменении проверяемой конструктивной части. Например, в тормозной системе устанавливают электрические датчики сигнального устройства, сообщающего о предельном износе тормозных накладок (на щитке контрольно-измерительных приборов загорается красная лампа).

Список литературы

1. Спичкин Г.В. Практикум по диагностированию автомобилей. М.: Высшая школа, 1986. – 439 с.
2. Крамаренко Г.В. Техническое обслуживание автомобилей. М.: Транспорт, 1968. – 389 с.

ПНЕВМАТИЧЕСКАЯ ПОДВЕСКА СИДЕНИЯ

А.С. Молчанов

Научный руководитель к.т.н., доцент М.И. Артеменко

Рубцовский индустриальный институт (филиал) ФГБОУ ВПО «Алтайский государственный технический университет им. И.И. Ползунова»

Условия труда в кабинах автомобилей характеризуются наличием таких неблагоприятных факторов, как вибрации, повышенный шум, наличием токсических веществ, и других. Эти факторы приводят к преждевременному утомлению, замедлению зрительно-двигательной реакции.

С целью улучшения эксплуатационных показателей автомобиля проектирование сидений с эффективными виброзащитными свойствами в ряде случаев может быть признано более предпочтительным в сравнении с разработкой подвесок. С этой точки зрения задача совершенствования виброзащитных свойств сиденья представляется одной из важнейших при проектировании виброзащитных систем автомобиля.

Сама подвеска относится к виброзащитной технике в области защиты человека-оператора от действия вибрации и предназначено преимущественно для транспортных средств.

Вибрация является одной из причин неудовлетворенного условия труда в кабинах автомобилей. Для уменьшения этого вредного воздействия на водителя мною предложена данная подвеска сидения.

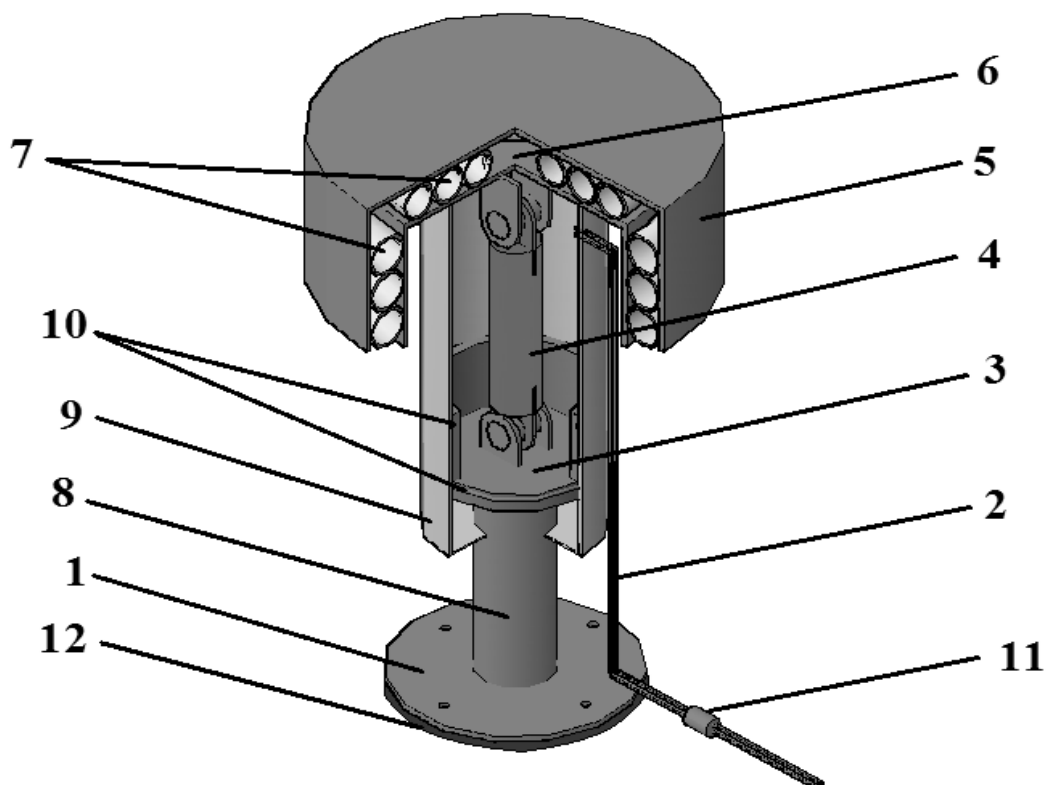


Рис. 1. Подвеска сидения

Состоит из основания 1 (рисунок 1), шланга 2, поршня 3, гидравлического амортизатора 4, наружного кожуха 5, внутреннего кожуха 6, камер 7, штока 8, пневмоцилиндра 9, уплотнительных колец 10, клапана 11, резиновой прокладки 12.

В верхней части находятся два кожуха, наружный 5 и внутренний 6, между которыми находятся камеры, накачанные воздухом. Эти камеры представляют собой воздушную подушку, которая защищает водителя от вибраций, передающихся от автомобиля. Все 6 камер воздушной подушки соединены между собой и имеют одинаковое давление.

Работает следующим образом: воздух из ресивера под давлением подается по шлангу 2 в пневмоцилиндр 9, накачивая его воздухом. В результате цилиндр с кожухами и установленным на них сидением поднимается вверх и занимает рабочее положение. Изменяя давление воздуха в цилиндре с помощью клапана 11, можно изменять жесткость подвески.

В данной подвеске роль пружины выполняет пневмоцилиндр 9, а гасителем колебаний служит амортизатор 4.

Для придания более приятного вида между основанием и наружным кожухом установлен чехол, закрывающий нижнюю часть конструкции.

Литература

1. Чупраков Ю.И. Гидравлические системы защиты человека-оператора от общей вибрации / М.: Машиностроение, 1987. 224 с.

К ВОПРОСУ СОЗДАНИЯ ТРАНСПОРТНО-ТЕХНОЛОГИЧЕСКИХ МАШИН ДЛЯ ОБИТАЕМОЙ ДЕЯТЕЛЬНОСТИ НА ЛУНЕ

Е.С. Пантелеев, А.С. Войнаш

Научный руководитель доцент А.С. Войнаш

Рубцовский индустриальный институт (филиал) ФГБОУ ВПО

«Алтайский государственный технический университет им. И.И. Ползунова»

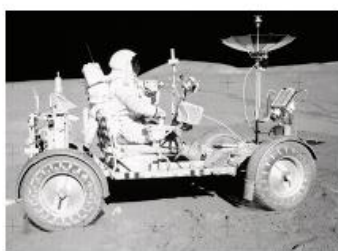
За последние десятилетия человечество накопило огромный опыт космических исследований. Значительные успехи получены в ближнем и дальнем космосе, состоялись полеты на Луну и некоторые планеты Солнечной системы.

При полетах на Луну, Марс, Венеру широко применялись планетоходы разнообразных конструкций, рис. 1.

Все использовавшиеся до сих пор планетоходы можно отнести к категории роверов, т.е. транспортных средств, работающих без крюковой нагрузки. Полезный груз (научное исследовательское оборудование, элементы систем электроснабжения, радиосвязи и др.), который несли на себе планетоходы-роверы, не превышал 20% от собственной массы планетохода.

Согласно опубликованной в печати информации, после 2025 года развитые страны мира (Китай, США, Россия и др.) планируют начать строительство долговременных обитаемых станций на поверхности Луны. Предполагается,

что строительные блоки для станций будут забрасываться космическими челноками и монтироваться на месте согласно соответствующим планировкам. Анализ показал, что возникнет необходимость в выполнении ряда операций, в том числе таких, как транспортировка массивных строительных блоков по поверхности Луны на достаточно большие расстояния, погрузка-разгрузка блоков, подъем блоков на требуемую высоту и т.п. Таким образом, для обеспечения обитаемой деятельности на Луне потребуются разнообразные транспортно-технологические машины: грузовики, краны, тягачи, бульдозеры и др. Разработка упомянутых машин сопряжена с большими финансовыми, временными и трудовыми затратами.



США



СССР



КНР

Рис. 1. Планетоходы-луноходы разных стран

Очевидно, что использование уже имеющихся конструкций планетоходов-роверов по новому назначению позволит значительно снизить затраты на создание комплекса необходимых машин. Такое использование роверов возможно при соответствующем их дооснащении достаточно простыми приспособлениями, например, реализующими канатный привод рабочих органов машин.

Так, в РИИ АлтГТУ в 2013 г. была предложена конструкция транспортно-тяговой машины для перемещения грузов по поверхности Луны, например, от места посадки космического челнока до места монтажа строительных конструкций, которая реализует схему отдельного перемещения грузов, закрепленных на вспомогательных грузовых тележках (ВГТ), и планетоходо-ровера, оснащенного лебедкой достаточной канатоемкости и анкерной опорой, рис. 2.

Предварительный анализ показал, что данное схемное техническое решение позволяет снизить затраты энергии на совершение транспортной работы не менее, чем в 1,5...2 раза.

Для обеспечения работоспособности предложенной транспортно-тяговой машины предстоит ряд сложных научно-технических и инженерных задач.

Одной из таких задач является обоснование канатоемкости барабана лебедки. Очевидно, что повышенная длина размотки каната снижает затраты времени на перемещение груза. Однако наличие на поверхности Луны сосредоточенных препятствий в виде камней и небольших кратеров повышает

вероятность реализации извилистой траектории движения ВГТ, что возможно лишь при достаточно малой длине размотки каната. Таким образом, для обоснования максимальной канатоемкости барабана лебедки целесообразна детальная проработка имеющихся данных по распределениям сосредоточенных препятствий на поверхности Луны.

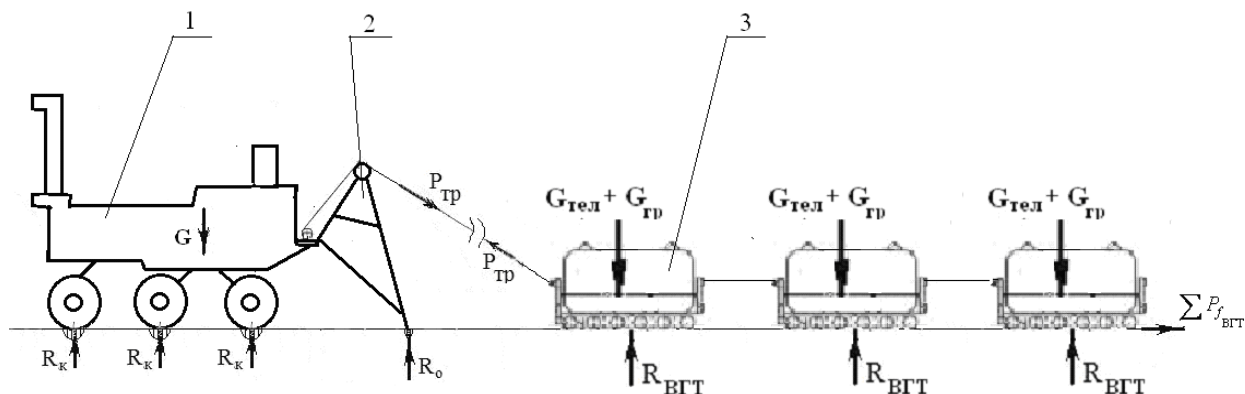


Рис. 2. Транспортно-тяговая машина конструкции РИИ АлтГТУ:
1 – планетоход-ровер; 2 – анкерная опора; 3 – ВГТ

При проектировании анкерной опоры важное место занимает проблема обеспечения эффективности ее взаимодействия с поверхностью Луны. Очевидно, что при подтаскивании “поезда” ВГТ к планетоходу-роверу происходит определенное заглубление анкерной опоры под действием суммарного действия натяжений в ветвях каната, запасованного в блок опоры. Степень заглубления и его надежность должны быть достаточны для обеспечения устойчивости процесса подтаскивания “поезда” ВГТ: следует исключить сдвиг планетохода-ровера под действием усилия в канате. В то же время для последующего движения планетохода-ровера с целью удаления от “поезда” ВГТ на длину размотки каната необходимо быстрое и неэнергозатратное выглубление анкерной опоры. Выявленное техническое противоречие может быть решено, например, применением в анкерной опоре подпружиненных выдвижных ножек оригинальной конструкции, на которую оформляется заявка на предполагаемое изобретение.

Немало проблем предстоит решить при компоновке ВГТ. К сожалению, пока отсутствуют данные, конкретизирующие параметры строительных конструкций, подлежащих транспортировке. Однако уже сейчас могут быть определены некоторые показатели технической характеристики ВГТ: грузоподъемность, размеры ходового аппарата и др.

Решение названных и ряда иных проблем по конструкции транспортно-тяговой машины для перемещения грузов по поверхности Луны возможно силами студентов дневной формы обучения по направлению подготовки «Эксплуатация транспортно-технологических машин и комплексов», например, в рамках курсовых работ и курсовых проектов по общетехническим и специальным дисциплинам. Целесообразно продумать организационные вопросы индивидуальной и групповой работы студентов над данной темой.

**ФРОНТАЛЬНОЕ АГРЕГАТИРОВАНИЕ.
УЛУЧШЕНИЕ УПРАВЛЯЕМОСТИ И УСТОЙЧИВОСТИ
С ПОМОЩЬЮ БЕСКАМЕРНЫХ КОЛЕС**

С.Г. Песков, М.А. Столяров

Научный руководитель, к.т.н., профессор А.Н. Площаднов,
*Рубцовский индустриальный институт (филиал) ФГБОУ ВПО
«Алтайский государственный технический университет им. И.И. Ползунова»*

В России одной из важнейших задач сельскохозяйственного производства в современных условиях является обеспечение дальнейшего роста производительности труда на всех операциях по возделыванию сельскохозяйственных культур при сохранении высокого качества выполнения работ. Интенсивные технологии сельскохозяйственного производства предполагают применение комбинированных машинно-тракторных агрегатов (МТА) в составе энергонасыщенного тягового средства, фронтального и задненавесного орудий, способных выполнять несколько операций за один проход. Применение таких агрегатов позволяет добиться существенного повышения производительности труда, сокращения расхода горюче-смазочных материалов, снижения уплотнения почвы за счет уменьшения количества проходов по полю.

При возрастании линейных размеров, масс, моментов инерции агрегата и других механических параметров, а также при применении различных способов соединения орудий с трактором возникают значительные изменения динамических нагрузок на агрегат, что, в свою очередь, может снизить качественные показатели работы орудий и ухудшить условия труда водителя. Динамические свойства агрегата, определяющие характер его движения в горизонтальной плоскости, в основном оцениваются устойчивостью и управляемостью агрегата. Ухудшение управляемости комбинированного агрегата обусловлено, главным образом, негативным влиянием фронтально навешенного орудия, входящего в его состав. Следовательно, проблему управляемости таких агрегатов можно решить, устранив указанное негативное влияние. Кроме того, наиболее строгие ограничения на отклонения траектории МТА от заданной накладываются агротехническими требованиями при междурядной обработке пропашных культур. Поэтому для более общего решения проблемы управляемости машинно-тракторных агрегатов необходимо рассматривать агрегат, работающий в наиболее тяжелых, с точки зрения управляемости, условиях, а именно: агрегат в составе энергетического средства и фронтально навешенного орудия при междурядной обработке пропашных культур.

Для улучшения указанных эксплуатационных свойств МТА предлагается установить дополнительно к существующим опорным колесам фронтально-навешенного орудия металлические колеса, имеющие профиль в виде канавки, расположенной по периметру колеса, (рис. 1).

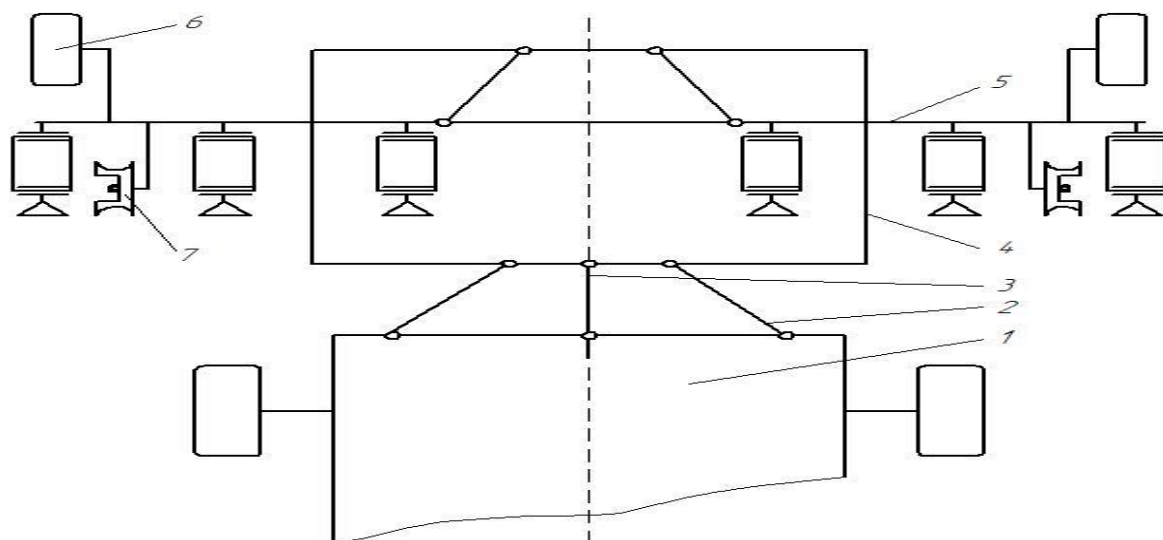


Рис. 1. Приспособление для фронтального навешивания сельхозмашин и орудий с дополнительными металлическими колесами:
 1 – трактор, 2 – нижние тяги навески, 3 – верхняя тяга навески
 4 – рама приспособления, 5 – культиватор, 6 – опорные колеса,
 7 – дополнительные металлические колеса

Края канавки играют роль дополнительных упоров, противодействующих боковым силам, выводящим агрегат из состояния равновесия и роль направляющих для сохранения направления движения агрегата (рис. 2).

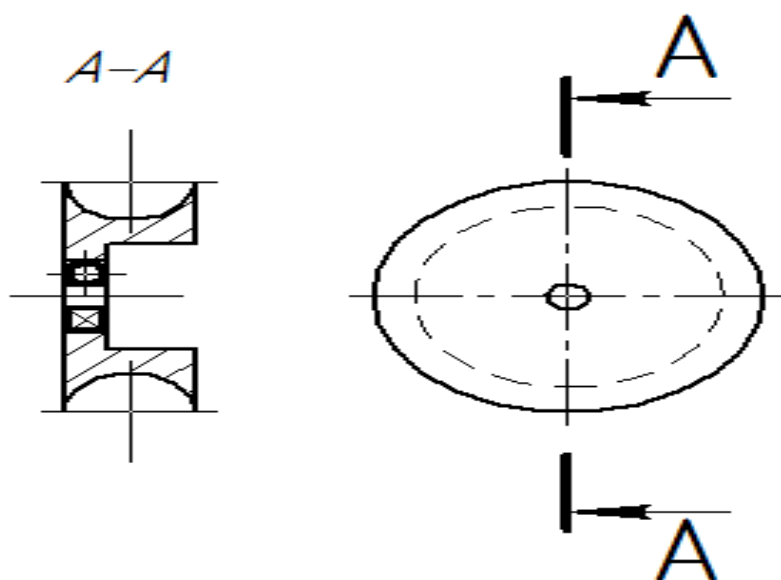


Рис. 2. Металлическое колесо

Возможные варианты профиля дополнительных колес представлены на рис. 3.

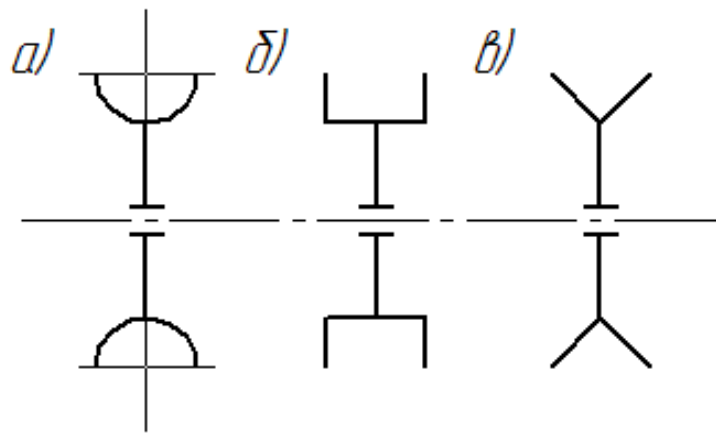


Рис. 3. Варианты профиля дополнительных колес

Литература

1. Пат. № 2427995 RU, А 01 В 59/06. Фронтальная навеска трактора // А.Н. Площаднов, П.Ю. Яковлев, А.С. Зейгерман, Э.С. Маршалов, И.В. Курсов, И.Е. Бутаков, Т.А. Убогова. Опубл. 10.09.2011. Бюл. №25. – 4 с.: ил.

ОПРЕДЕЛЕНИЕ КРУТЯЩЕГО МОМЕНТА ПОРШНЕВОГО ДВИГАТЕЛЯ С УЧЕТОМ СИЛЫ ТРЕНИЯ В ЦИЛИНДРАХ

Г.Н. Распопова, А.В. Комник

Научный руководитель к.т.н., профессор А.Н. Площаднов

Рубцовский индустриальный институт (филиал) ФГБОУ ВПО «Алтайский государственный технический университет им. И.И. Ползунова»

В существующих методиках расчета ДВС (двигателя внутреннего сгорания) учет сил трения осуществляется путем введения механического КПД [1] после проведения динамических расчетов.

Динамический расчет позволяет определить силы и моменты, действующие в КШМ (кривошипно-шатунном механизме) двигателя, что впоследствии позволяет провести необходимые прочностные расчеты деталей КШМ, корпуса двигателя и т.д. В результате этого в настоящее время прочностные расчеты выполняются без учета сил трения. Предлагаемая методика позволяет учесть силы трения на этапе динамических расчетов.

Рассмотрим следующую схему (рис. 1) силового нагружения КШМ.

$$\bar{P} = \bar{P}_\Gamma + \bar{P}_j, \quad (1)$$

где \bar{P} – результирующая сил давления газов в цилиндре ДВС \bar{P}_Γ и сил инерции, прямолинейно-поступательно движущихся масс \bar{P}_j .

$$\bar{P} = \bar{N} + \bar{S} = \bar{N} + \bar{K} + \bar{T}, \quad (2)$$

где \bar{N} ; \bar{K} ; \bar{T} – составляющие силы \bar{P} .

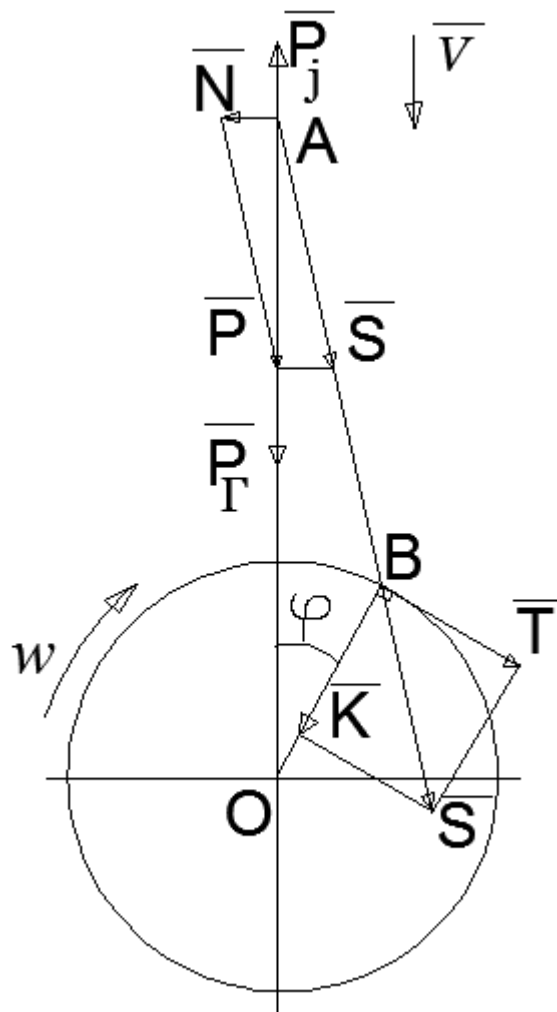


Рис. 1. Силовое нагружение КШМ

Сила \bar{N} прижимает поршень к цилиндру. Возникает сила трения, см. рис. 2.

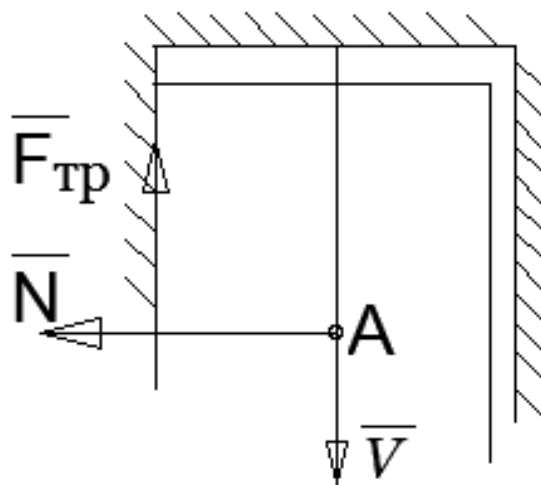


Рис. 2

$$F_{\text{тр}} = \mu \times N, \quad (3)$$

где μ – коэффициент трения стали по стали.

Так как в КШМ на поршне монтируется маслосъемное кольцо, то в первом приближении можно принять $\mu = 0,15$ [2].

Приведем силу $\bar{F}_{\text{тр}}$ к оси поршневого пальца, рис. 3.

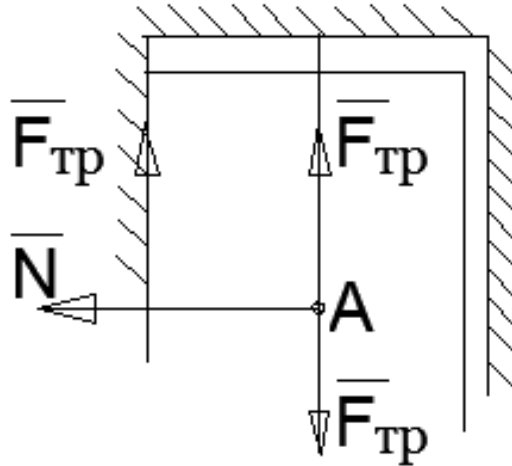


Рис. 3. Приведение силы $\bar{F}_{\text{тр}}$ к оси поршневого пальца

Эквивалентная схема нагрузок имеет вид, (рис. 4).

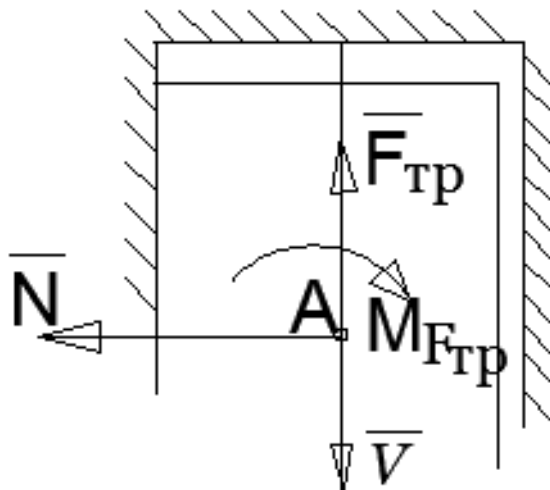


Рис. 4. Эквивалентная схема нагрузок

$$M_{F_{\text{тр}}} = F_{\text{тр}} \times \frac{D}{2}, \quad (4)$$

где $M_{F_{\text{тр}}}$ – момент от силы трения $F_{\text{тр}}$, D – диаметр цилиндра (поршня).

Момент $M_{F_{тр}}$ вызывает перекося поршня на оси поршневого пальца (точка А) на рис. 5. Следовательно, возникает пара сил \bar{N}^* .

$$N^* = \frac{M_{F_{тр}}}{H}, \quad (5)$$

где H – высота поршня.

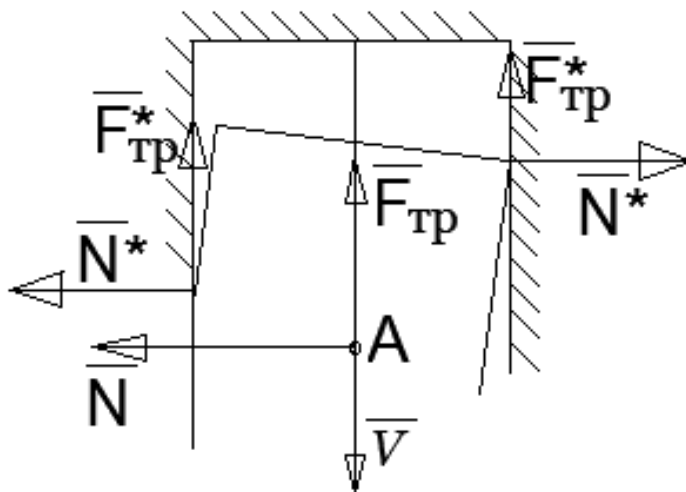


Рис. 5

Таким образом, в местах контакта поршня с цилиндром возникнут дополнительные силы трения.

$$F_{тр\Sigma}^* = 2 F_{тр}^* = 2 \mu \times N^*. \quad (6)$$

Общая сила трения поршня о поверхность цилиндра:

$$F_{тр\Sigma} = F_{тр} + F_{тр\Sigma}^* = F_{тр} + 2 F_{тр}^*. \quad (7)$$

Список литературы

1. Расчет автомобильных и тракторных двигателей: Учеб. пособие для вузов / А.И. Колчин, В.П. Демидов – 3-е изд., перераб. и доп. – М.: Высш. шк., 2003. – 496 с.: ил
2. <http://www.helpw.ru/KoefTrPok.php>

МАТЕРИАЛЫ, СПОСОБСТВУЮЩИЕ ПОНИЖЕНИЮ ВИБРАЦИИ ТРАНСПОРТНОЙ МАШИНЫ

Г.Н. Распопова

Научный руководитель к.т.н., доцент Е.М. Артеменко

*Рубцовский индустриальный институт (филиал) ФГБОУ ВПО «Алтайский
государственный технический университет им. И.И. Ползунова»*

Вредное воздействие вибрации на механизмы и человека учёные и инженеры стали учитывать начиная лишь с конца 19 столетия. Вибрация определяется как колебания относительно небольшой амплитуды вокруг состояния покоя. Она возникает в результате воздействия на упругие системы

периодических возмущающих сил. Проявление вредного воздействия вибрации весьма многообразны – от негативного влияния на организм человека до нарушения режимов работы установок и механизмов и выхода их из строя. Поэтому большое значение в современной технике имеют методы защиты человека и конструкций, подверженных влиянию вибрации.

Одним из наиболее перспективных направлений в виброзащите является применение управляемых динамических виброгасителей.

Данный тип устройств объединяет в себе достоинства как пассивных, так и активных устройств и позволяет добиться качественного виброгашения в широком диапазоне частот.

Современный уровень развития техники требует непрерывной интенсификации производственных процессов и повышения эффективной работы транспорта, что приводит к росту мощностей машин и механизмов, используемых в производстве. Звенья таких устройств работают в условиях повышенных динамических нагрузок, вибраций и ударов, которые вызывают их усталостные разрушения и сокращают срок службы. Поскольку энергия колебательного процесса увеличивается пропорционально квадрату амплитуды колебания, то вред от вибраций возрастает с увеличением мощности машин и механизмов.

Человек наиболее подвержен влиянию вибрации в диапазоне частот от 0,1 до 4 Гц. Увеличение массы машинных агрегатов как раз привело к снижению их собственной частоты, которая стала соизмерима с собственной частотой наиболее важных органов тела человека и оказывает на него неблагоприятное воздействие, значительно снижая производительность его труда.

Анализ причин возникновения вибраций различных объектов показывает, что они вызываются многими факторами, вследствие чего определение величин и характера всех воздействий во время проектирования практически мало реально. Следствием этого является невозможность обеспечить требуемые динамические характеристики спроектированного изделия. Разработка мероприятий, направленных на уменьшение вибраций, ведётся по трём основным направлениям – вибропоглощения, виброизоляции и виброгашения.

Виброизоляция – установка преград, препятствующих распространению вибраций акустического диапазона частот. Элементы виброизоляции должны устанавливаться между деталями так, чтобы не образовывались звуковые мостики, т.е. связи изолируемых деталей по металлу.

Основными материалами для виброизолирующих элементов служат резины и пластмассы, а также специальные вибропоглощающие сплавы. Эффект вибропоглощения повышается при сжатии и сдвиге резины по сравнению с чистым сжатием.

Вибропоглощение. Этот метод заключается в применении устройств или материалов, обладающих повышенными вибропоглощающими свойствами.

Отечественной промышленностью разработаны следующие вибропоглощающие покрытия: мастичные (антивибрит, ВД-17, Адем-НШ), листовые или плиточные (Агат, ВМЛ-25, Адем-К), композитные (полиакрил-

ВС, СКЛ), которые наносятся на поверхности конструкций, передающих вибрацию. Для этой цели также широко используются резина и битум.

Мастичные покрытия имеют важное преимущество: их можно наносить методом напыления или шпателирования поверхности любой конфигурации. Слой вибропоглощающего покрытия имеет наибольшую эффективность при толщине, в 1,5-2 раза превышающей толщину демпфируемой поверхности. Характеристики некоторых мастичных покрытий приведены в таблице 1.

Таблица 1

Характеристики мастичных покрытий

Материал	Эффективный коэффициент потерь (при температуре)	Температурный диапазон акустической эффективности, °С	Плотность, г/см ³
Адем-НШ (ТУ 40-2-047-80)	0,13-0,15 (20 °С)	0 ... 50	1,15 - 1,2
Антивибрнт-5 (ТУ 6-05-211-1060-79)	0,4-0,6 (20 °С)	- 10 ... 50	1,60
Антивибрнт-7 (ТУ 6-05-211-1060-79)	0,7-0,8 (70 °С)	40 ... 100	1,60

Существенным недостатком этих покрытий является относительно узкий температурный диапазон, в котором они обладают хорошими вибропоглощающими свойствами. Разработана опытная мастика, предназначенная для использования при температуре от – 40 до 85°С.

Мастичными покрытиями могут обрабатываться следующие сборочные единицы транспортных машин: моторная перегородка (поверхность перегородки и люков, наружная и внутренняя поверхности силовых стоек); бортовой редуктор (наружная поверхность корпуса); эжектор (наружная поверхность корпуса); ходовая часть (поверхность дисков и ступиц опорных и поддерживающих катков, направляющих и ведущих колес; наружная и внутренняя поверхности кронштейнов поддерживающих катков и подвески, балансиров, кривошипов и корпусов механизмов натяжения гусеницы).

Листовые или плиточные покрытия применяются, главным образом, для демпфирования вибрации плоских поверхностей. Они могут наклеиваться непосредственно на эти поверхности (причем эффект вибропоглощения прямо пропорционален площади контакта) или наноситься на подслои из легкого и жесткого материала, располагающийся между демпфируемой поверхностью и покрытием (таблица 2).

Таблица 2

Характеристики самоклеющихся покрытий

Материал	Толщина, мм	Диапазон температур	Зона применения
Вибропласт. Гибкий и эластичный вибропоглощающий материал, представляющий собой полимерную самоклеящуюся композицию, сдублированную с алюминиевой фольгой. Материал не впитывает влагу и не разлагается под воздействием окружающей среды, обладает свойством герметика.			
Вибропласт М1	1,5	от - 40°С до + 100°С	двери, крыша, боковины кузова, крышка капота и багажника, щиток передка со стороны салона
Вибропласт М2	2,3		
Вибропласт Silver	2,0		
Вибропласт Gold	2,3		
Визомат. Вибропоглощающий битумный материал. Представляет собой многослойную конструкцию, состоящую из лицевого слоя - алюминиевая фольга, листа на основе битумной композиции и клеевого монтажного слоя, защищенного антиадгезионной пленкой.			
Визомат МП	2,7	- 45°С до + 70°С	тоннель, пол салона, щиток передка
Визомат МП-2	2,0		
Визомат ПБ - 2	2		пол салона, пол багажника, арки колес
Визомат БТ-2-3,5	3,5		

Композитные покрытия состоят из чередующихся слоев фольги (обычно алюминиевой) и полимерного связующего, обладающего высокими демпфирующими свойствами (таблица 3).

Таблица 3

Характеристики композитных покрытий

Материал	Эффективный коэффициент потерь (при температуре)	Плотность, г/см ³
Полиакрил-ВС (ТУ 5-392-133-273-80)	0,13 (20 °С) 0,08 (0 °С) 0,09 (~40 °С)	1,5-1,7
СКЛ-25 (ТУ 38-5-398-69)	0,6 (50 °С) 0,20 (~20 °С) 0,08 (0 °С)	1,25
СКЛ-45 (ТУ 38-5-398-69)	0,06 (50 °С) 0,20 (20 °С) 0,08 (0 °С)	1,25
СКЛ-6020 (ТУ 38-5-398-69)	0,10 (50 °С) 0,07 (20 °С) 0,10 (0 °С)	1,25

В последние годы во многих странах ведутся работы по созданию металлических конструкционных материалов, обладающих высокими вибропоглощающими свойствами (логарифмический декремент выше 10%). В России используются сплавы магния с цирконием, никеля с железом, марганцово-медные, титаноникелевые и ряд других.

Список литературы

1. Писаренко Г.С. Вибропоглощающие свойства конструкционных материалов. – М.: Транспорт. – 1998. – 200 с.
2. Масино М.А. Автомобильные материалы: Справочник инженера-механика. – М.: Транспорт – 1993. – 301 с.
3. <http://www.niicor.ru/show.html?id=31>

СПОСОБЫ Понижения выбросов отработанных газов от двигателя транспортной машины

А.К. Солдатов

Научный руководитель Е.М. Артеменко

*Рубцовский индустриальный институт (филиал) ФГБОУ ВПО
«Алтайский государственный технический университет им. И.И. Ползунова»*

Высокие темпы развития автомобильного транспорта привели к тому, что в состав атмосферы до 40% токсичных веществ поступает из выхлопных труб, в том числе: 34% от общих выбросов всеми источниками окиси углерода (СО), до 64% – окислов азота (NO_x) и до 30% сажи.

Решение проблемы снижения вредных выбросов с отработавшими газами автотракторных двигателей представляет собой сложную задачу, которую невозможно решить традиционными путями: организационно, например, за счет оптимизации планирования движения и перевозок, регулирования движения транспорта и т.д.

Наиболее доступным и применимым как для вновь выпускаемых, так и для находящихся в эксплуатации транспортных средств является путь нейтрализации отработавших газов с применением катализаторов.

В АлтГТУ им. И.И. Ползунова проведены работы по использованию разработок для получения высокопористых проницаемых каталитических фильтров на базе технологии самораспространяющегося высокотемпературного синтеза.

На базе СВС-каталитических фильтров создана гамма конструкций каталитических нейтрализаторов для двигателей автомобильного транспорта и сельскохозяйственных машин.

Двигателями внутреннего сгорания на планете выделяется с отработавшими газами до 39% от общего количества токсичных веществ, выбрасываемых всеми источниками, и для отдельно взятых стран доля, приходящаяся на двигатели внутреннего сгорания, различна. Так, по оценкам

специалистов, в Германии их доля составляет 40%, в США – до 60%, в России – до 34%, а в странах Ближнего Востока – до 72%.

Двигатели внутреннего сгорания своими вредными выбросами, шумностью и вибрацией создают большую экологическую проблему, решение которой связано с обеспечением безопасности труда обслуживающего персонала транспортных машин, созданием экологически чистых технологий сжигания топлив, совершенствованием систем снижения шума и вибраций, эксплуатационных характеристик двигателей, применением типов гасителей колебаний в двигателях и транспортных машинах.

При решении экологических проблем, связанных с вредными выбросами двигателей внутреннего сгорания в атмосферу, специалисты сталкиваются с рядом противоречий. Так, снижение выбросов окислов азота сопровождается увеличением выбросов твердых частиц дизелями, а увеличение топливной экономичности и снижение выбросов твердых частиц приводит к росту выбросов окислов азота.

Для транспортных машин с дизелями решение проблемы снижения выбросов твердых частиц с отработавшими газами дизелей представляет собой актуальную проблему, решение которой основывается как на совершенствовании рабочих процессов за счет применения газотурбинного наддува, повышения давления впрыска и других, так и на применении новых типов топлив и специальных присадок к используемым в настоящее время топливам, каталитических нейтрализаторов.

Развитие поверхностей пористых каталитических блоков является необходимым условием снижения объемных скоростей прохождения отработавших газов через слой катализатора, снижения гидравлического сопротивления на выпуске дизелей. В этом направлении работают все фирмы, проектирующие и выпускающие нейтрализаторы для ДВС.

Есть сведения о применении фильтрации отработавших газов. При этом используются керамические и волокнистые фильтры, электрофильтры. Керамические фильтры с пропиткой или каталитическими покрытиями могут незначительно снижать содержание окислов азота, на 60-70% СО и в 3-15 раз содержание сажи в выбросах дизелей. Содержание альдегидов, в зависимости от вида пропитки, снижается в 1,5-4 раза, при этом снижается уровень запаха отработавших газов.

С появлением работ по получению пористых проницаемых металлокергмических СВС-каталитических материалов расширились возможности изготовления каталитических блоков с пористыми проницаемыми стенками. Одна из таких конструкций успешно прошла испытания с дизелем А-41 (4413/14) на стенде, оборудованном согласно ГОСТ 18509-88, и дооборудованном согласно ГОСТ 17.2.2.05-86 и ГОСТ 17.2.2.02-86 измерительной аппаратурой для контроля уровня врезных выбросов и дымности отработавших газов. Результаты оценки приведены в таблице 1.

Таблица 1

Воздействие каталитической очистки отработавших газов на удельные
оценочные показатели вредных выбросов дизеля А-41 по 10-режимному
испытательному циклу

Оценочные показатели вредных выбросов	Величины оценочных показателей, г/(кВт·ч)					Превы- шение норм стан- дарта ЕВРО-3
	Допустимые нормы			Действительные выбросы		
	По стандарту ЕВРО-3	По ГОСТ 17.2.2.05-86	Нормы выбросов для России	Без нейтрали- затора	С нейтрали- затором газов	
$q_{\text{оц}}$	5,00	122,00	5,0	19,63	7,26	1,31
$q_{\text{оц}}$	2,00	10,00	4,90	11,37	3,41	1,70
$q_{\text{оц}}$	0,60	3,50	1,20	0,74	0,22	0,37
$q_{\text{оц}}$	0,10	K=40%	0,10	0,37	0,09	0,90

Как видно из таблицы 1, доводка дизеля до норм ЕВРО-3 может быть обеспечена за счет улучшения рабочего процесса и качества догорания топлива в цилиндре дизеля.

Основными факторами воздействия на механизмы образования окислов азота и сажи в дизелях являются: характер самовоспламенения топлив, содержание в топливе ароматических фракций, уровень форсировки, конструкции камер сгорания, наличие газотурбинного наддува, степень износа, техническое состояние и другие.

Развитие дизелезации транспорта привело к возврату к вытесненным ранее конструкциям дизелей с разделенными камерами сгорания, имеющими уровни выделения NO_x , CO меньше более чем в 2 раза, по сравнению с дизелями с объемно-пленочным смесеобразованием. Содержание углеводородов в отработавших газах таких двигателей ниже в 20-30 раз, уровень запаха снижается до «очень слабый», шумность процесса на 2 дБА. Недостатком таких двигателей является увеличенный на 10% расход топлива.

Организацией послойного смесеобразования при сохранении коэффициента избытка воздуха и степени сжатия содержание окислов азота в отработавших газах снижается на 80-90%, хотя расход топлива может увеличиваться на 3-5%.

Применение предкамер в дизелях приводит к снижению выбросов окислов азота в 2 раза, вихрекамер – в 1,5 раза, выделения CO – в 10 раз, а уровень запаха отработавших газов характеризуется как «очень слабый».

Снижение длительности процесса сгорания приводит к снижению как удельного расхода топлива, так и выбросов NO_x с отработавшими газами.

Одним из признанных методов снижения вредных выбросов двигателей является рециркуляция части отработавших газов на впуск. При этом снижение содержания окислов азота основано на том, что в цилиндрах дизелей есть всегда локальные зоны с избыточным кислородом, дающим возможность уменьшать количество рабочего тела, одновременно увеличивая его

теплоемкость, сокращать объемное отношение концентраций кислорода и повышать температуру начала сжатия.

Рециркуляция 15% по объему отработавших газов у дизелей приводит к снижению содержания в них окислов азота в 2 раза, а рециркуляция 30% – в 3 раза. В зависимости от типа смесеобразования дизелей эффект снижения выбросов окислов азота от рециркуляции газов различен.

Считается, что наиболее эффективно рециркуляцию использовать в комплексах по снижению вредных выбросов двигателей. Так, в случае применения газотурбинного наддува, рециркуляции газов с охлаждением содержание окислов азота в выхлопе дизелей с объемноплочным смесеобразованием можно снизить в 3,5...4,5 раза. Применение рециркуляции с охлаждением газов приводит к снижению содержания O_x в 2,5 раза. Использование газотурбинного наддува в сочетании с рециркуляцией отработавших газов можно признать как эффективное средство снижения выбросов окислов азота. При рециркуляции газов с охлаждением их водой, в зависимости от количества подаваемой воды, содержание O_x в отработавших газах сокращается на 35-94%. Эффективно использовать рециркуляцию в комплексе с дожиганием продуктов неполного сгорания. Это приводит к снижению выбросов O_x для различных марок дизелей на 25-90%.

Так, если при рециркуляции газов дизеля 4410,2/12 достигается снижение выбросов O_x в 2,14 раза, то при рециркуляции с впрыском воды – в 3,03 раза, а при изменении дополнительно регулировок угла опережения начала подачи топлива – в 3,7 раза. При рециркуляции газов в дизеле выбросы СН увеличиваются в 1,3 раза или остаются неизменными (в зависимости от типа дизеля). Выбросы сажи увеличиваются в 1,3 раза, отмечается рост содержания в отработавших газах альдегидов на 4-8% и увеличение интенсивности запаха газов. Расход топлива может увеличиваться на 1-8%, в зависимости от количества рециркулируемых газов.

Список литературы

1. Автомобильный транспорт и защита окружающей среды / Р.В. Малов, В.И. Ерохов, В.А. Щетинин др. – М.: Транспорт, 1982. – 200 с.
2. Артеменко М.И., Артеменко Е.М. Результаты анализа экспериментального исследования глушителей шума и катализатора при установке на гусеничную машину / Сборник материалов II Всероссийской научно-технической конференции «Современная техника и технологии: проблемы, состояние и перспективы» 23 ноября – 24 ноября 2012 года. Рубцовск, РИИ, 2012. С. 39-43.
3. Ковалева Л.А., Новоселов А.Л. Конструктивные решения каталитических нейтрализаторов с СВС – блоками для автомобильных двигателей // Вестник АлтГТУ им. И.И. Ползунова. – 1999. – №2. – С. 155.
4. Луканин В.Н., Трофименко Ю.В. Промышленно-транспортная экология: Учебник для вузов. – М.: Высшая школа, 2001. – 273 с.

РАСЧЕТ НАГРУЖЕННОСТИ АНКЕРНОЙ ОПОРЫ ПЛАНЕТОХОДА

К.Ю. Тинин, А.С. Войнаш

Научный руководитель доцент А.С. Войнаш

Рубцовский индустриальный институт (филиал) ФГБОУ ВПО

«Алтайский государственный технический университет им. И.И. Ползунова»

В РИИ АлтГТУ предложена конструкция транспортно-тяговой машины для перемещения грузов по поверхности Луны, которая реализует схему раздельного перемещения грузов, закрепленных на вспомогательных грузовых тележках (ВГТ), и планетохода-ровера, оснащенного лебедкой достаточной канатоемкости и анкерной опорой.

Для расчета нагруженности анкерной опоры планетохода разработана расчетная схема, представленная на рис. 1.

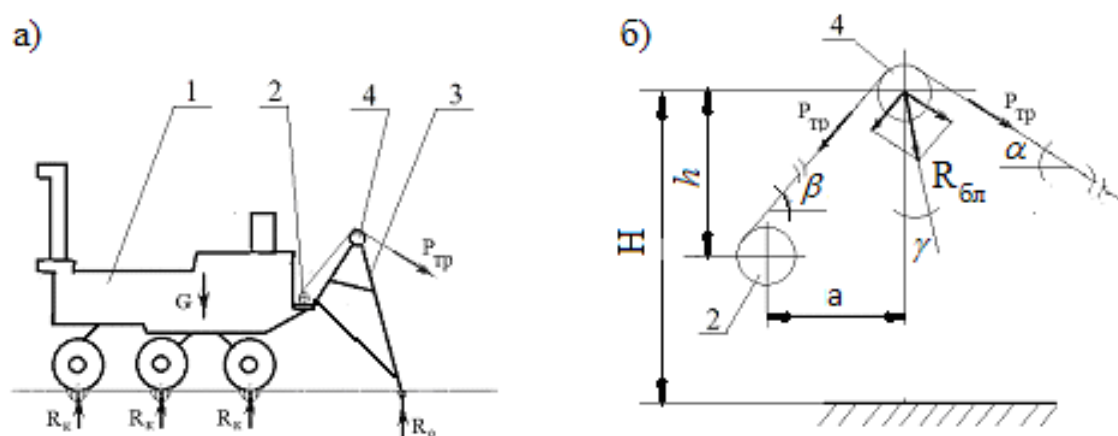


Рис. 1. Схема к расчету анкерной опоры планетохода:
а – вид сбоку на планетоход; б – схема к определению $R_{оп}$
1 – планетоход; 2 – лебедка; 3 – анкерная опора; 4 – блок

Определим углы наклона ветвей каната к горизонту.

$$\beta = \arctg(h/a), \quad (1)$$

где a и h – координаты блока анкерной опоры относительно оси барабана лебедки.

Для предварительных расчетов можно принять $a = h$, при этом $\beta = 45^\circ$.

$$\alpha = \arctg(H/L), \quad (2)$$

где H – высота оси блока анкерной опоры относительно поверхности планеты; L – расстояние по горизонтали от планетохода до ближайшей ВГТ.

Для определения угла γ выразим горизонтальную и вертикальную составляющую равнодействующей $R_{\delta l}$ усилий на блоке:

$$R_{\delta l}^h = D_{\delta\delta} \cdot \cos \alpha - P_{\delta\delta} \cdot \cos \beta = D_{\delta\delta} \cdot (\cos \alpha - \cos \beta); \quad (3)$$

$$R_{\delta l}^v = D_{\delta\delta} \cdot \sin \alpha + P_{\delta\delta} \cdot \sin \beta = D_{\delta\delta} \cdot (\sin \alpha + \sin \beta). \quad (4)$$

Тогда

$$\gamma = \arctg(R_{\delta l}^h / R_{\delta l}^v) = (\cos \alpha - \cos \beta) / (\sin \alpha + \sin \beta). \quad (5)$$

При этом

$$R_{\delta l} = \sqrt{R_{\delta l}^h{}^2 + R_{\delta l}^v{}^2} = D_{\delta\delta} \cdot \sqrt{(\cos \alpha - \cos \beta)^2 + (\sin \alpha + \sin \beta)^2}. \quad (6)$$

Результаты расчетов $R_{\delta l}$ и γ при различных расстояниях L представлены графически на рис. 2.

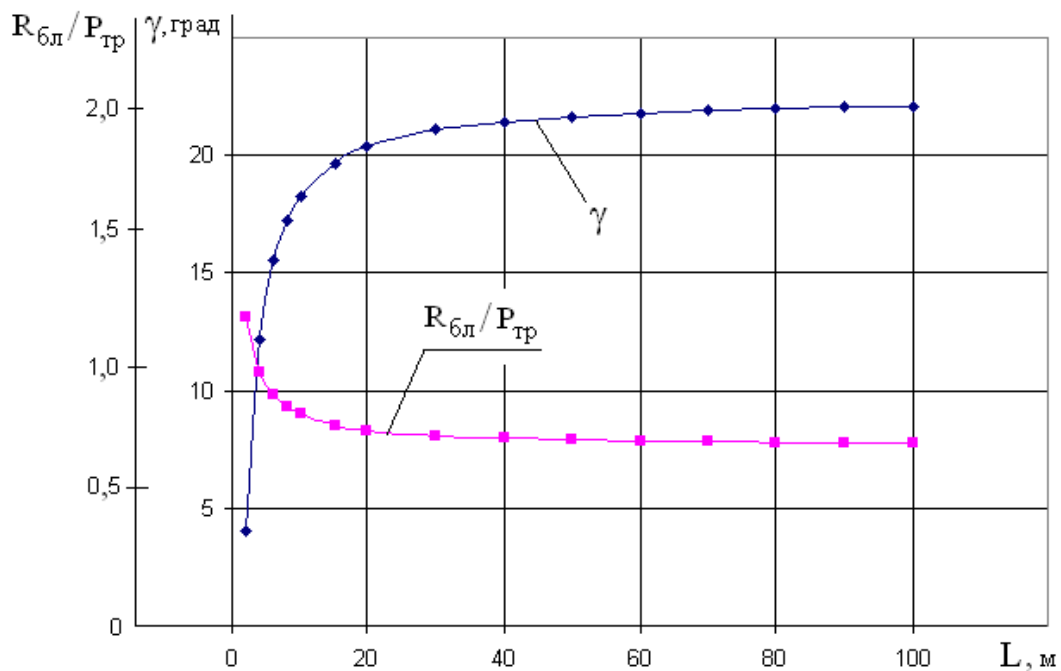


Рис. 2. Зависимости усилия $R_{\delta l}$ на блоке анкерной опоры и угла γ от расстояния L по горизонтали от планетохода до ближайшей ВГТ

Полученные расчетные данные могут быть использованы при выборе конструктивной схемы анкерной опоры планетохода-ровера при использовании его в составе транспортно-тяговой машины для перемещения грузов по поверхности Луны.

СПОСОБЫ УТИЛИЗАЦИИ ИЗНОШЕННЫХ АВТОМОБИЛЬНЫХ ПОКРЫШЕК

Д.В. Федоров

Научный руководитель Н.А. Чернецкая

*Рубцовский индустриальный институт (филиал) ФГБОУ ВПО
«Алтайский государственный технический университет им. И.И. Ползунова»*

Проблема переработки и использования изношенных автошин имеет важное экономическое и экологическое значение. Вышедшие из эксплуатации изношенные шины являются источником загрязнения окружающей среды, носящим длительный характер, они не подвергаются биологическому разрушению и требуют постоянного наращивания площадей для хранения.

Известно, что недостаточное внимание к этой проблеме может привести к серьезным экологическим последствиям. Специалисты утверждают, что бывали случаи, когда кладбища покрышек приводили к развитию настоящей эпидемии. Резинотехнические отходы долго разлагаются, при возгорании их нелегко потушить, это идеальное место для вредных насекомых, грызунов. Поэтому во многих странах шины предпочитают подвергать переработке и дальнейшей реализации.

Если говорить о масштабах такого явления, как шинные отходы в г. Рубцовске, то, оценочно, на сегодняшний день объем выбрасываемых изношенных шин составляет около 1200 тонн в год. Оцениваемый объем механической переработки шин в Рубцовске не превышает 1% от общего объема ежегодных шинных отходов. Еще до 10% изношенных шин сжигается. Оставшийся объем вывозят на свалку.

В настоящее время наметились два принципиально различных пути переработки покрышек [1]:

1) электромеханическое измельчение с использованием режущего инструмента (с охлаждением или в эластичном состоянии) с последующей переработкой резиновой крошки в резинотехнические изделия и регенерат;

2) переработка с изменением химической структуры резины методом термодеструкции или пиролизом резины с получением жидких продуктов разложения сходных с нефтепродуктами, пригодными для получения горюче-смазочных материалов, антикоррозионных мастик и т.д.

Сделать переработку шин экономически выгодной в промышленных масштабах довольно сложно. Однако, как утверждают производители оборудования для утилизации отходов, собственный мини-завод по переработке покрышек – это вполне прибыльное производство.

Наиболее экологически чистой и выгодной является переработка шин в крошку с последующей ее реализацией.

Для решения экологической проблемы утилизации шинных отходов в г. Рубцовске предлагается производственный комплекс, представляющий собой сборную установку общей площадью 17,5 кв. м и высотой 10 метров. Комплекс может перерабатывать до 5 тонн сырья в сутки. Кроме того, производственный

участок включает в себя склад сырья (изношенные автопокрышки и пластмассы), участок подготовки сырья (разделка шин на куски), склады готовой продукции: склад жидкого топлива, склад технического углерода, участок складирования металлолома (металлокорд) [2].

Таблица 1

Состав оборудования технологической линии (рис. 1) [2]

Наименование (объекты на рис 1)	Мощность	Производительность	Кол-во
Центральная система управления (А)			1
Система циркулирующего водяного охлаждения (В)			1
Разрезатель бортового кольца (1)	10 кВт	120 шт/ч	1
Выдергиватель посадочного кольца (φ колеса 1200 мм) (2)	10 кВт	30-40 шт/ч	2
Разрезатель колеса (φ колеса 1200 мм) (3)	5 кВт	30-50 шт/ч	1
Двухвалковая дробилка (4)	150 кВт	5000-6000 кг/ч	1
Измельчитель с первичным сепаратором отделения стальной проволоки (5)	190 кВт	3,0-3,5 т/ч (размер чипсов ≤ 35 мм)	1
Гранулятор с вторичным сепаратором отделения стальной проволоки (6)	132 кВт	4,0-4,5 т/ч (размер чипсов ≤ 9 мм)	2
Сепаратор отделения толстого текстиля (7)	2,2 кВт	2500-3000 кг/ч	3
Гранулятор (8)	150 кВт	2,5-3,0 т/ч (размер гранул ≤ 6 мм)	2
Сепаратор отделения тонкого текстиля (9)	1,1 кВт	800-1000 кг/ч	2
Упаковочный станок (10)	2,2 кВт		2

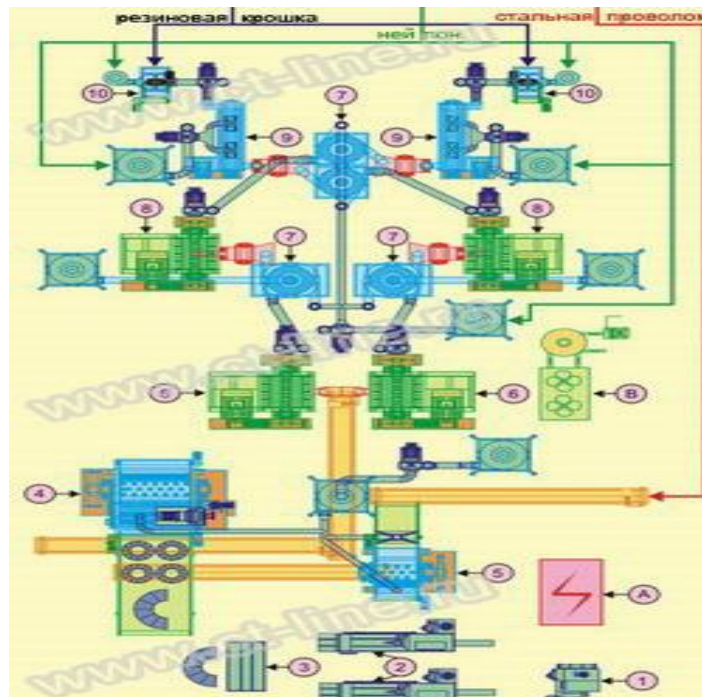


Рис. 1. Технологическая линия производственного комплекса по переработке автопокрышек

Особенности процесса переработки автопокрышек [2].

- Технологическое оборудование перерабатывает шины ϕ 1200 мм, W-385 мм.
- Для длительной эксплуатации ножей оптимальным считается следующее соотношение переработки: 30% грузовых шин и 70% автомобильных шин.
- Производительность 1600 т.
- Размер получаемой крошки меньше 6 мм.
- Содержание нейлона в крошке менее 0,5%, содержание металлического порошка менее 0,01%.
- Отходы стальной проволоки менее 1%, отходы нейлона 1,5%.
- В процессе переработки используется циркулирующее водяное охлаждение, что позволяет выпускать продукцию температурой менее 35°C.
- Технологическая линия может эксплуатироваться в круглосуточном режиме.

Предлагаемое оборудование (таблица 1) спроектировано для переработки всех типов шин, в том числе со смешанным типом корда (резина, металл, текстиль). Получаемая продукция (таблица 2) по качеству и соотношению фракций идеально подходит для дальнейшего использования практически во всех отраслях, так или иначе связанных либо потребляющих резиновую крошку. Линия (рис. 1) экологически безопасна, так как в производственном процессе отсутствуют выбросы в грунт и атмосферу. По уровню шума, вредным выбросам, безопасности жизнедеятельности и отходам оборудование соответствует всем требованиям РФ.

Таблица 2

Продукция переработки изношенных автопокрышек [2]

Тип шины	Масса	Резиновая крошка			Стальная проволока	Текстиль
		70-85%	натуральный	больше меньше		
Шины грузовых автомобилей	50-65 кг	70-85%	натуральный	больше меньше	20-30%	1-2%
Шины легковых автомобилей	5-7 кг	55-65%	натуральный	меньше больше	15-20%	20-30%

Созданные изделия могут найти применение в спорте – при строительстве спортивных сооружений, дорожном строительстве, сельском хозяйстве (в хлевах), при устройстве ж/дорожного полотна (или трамвайного), при строительстве торговых и выставочных площадей, в дачном строительстве и т.д. Куски тонкой металлической проволоки можно использовать в качестве металлической фибры, которая в свою очередь используется для изготовления фибробетонов (рис. 2).

Учитывая, что в городе в год выбрасывается около 1200 т шин, то одна линия может обеспечить переработку всего объема изношенных покрышек г. Рубцовска, а также ближайших населенных пунктов.

Для успешного решения проблемы вторичного использования и переработки изношенных шин необходима разработка и принятие комплекса мер, регламентирующих порядок их учета, сбора, хранения и поставки на переработку, подготовка и продвижение на региональном уровне законодательных актов, стимулирующих увеличение объемов восстановительного ремонта и переработки изношенных шин. Требуется также создание рынка изделий и материалов, изготавливаемых из получаемого при переработке вторичного сырья.



Рис. 2. Сфера применения продукции

Список литературы

1. Хептнер Х.Д. Рециклинг отработанных шин: технологические новации // Твёрдые бытовые отходы / 2014. №3. С. 56-58.
2. Промышленное оборудование из Китая. Российско-китайский деловой центр «Ситилайн». Переработка резины [Электронный ресурс] <http://www.ct-line.ru/>

ТРАНСПОРТНОЕ СРЕДСТВО СО СЪЕМНЫМ ПОДДОНОМ

Д.В. Федоров

Научный руководитель к.т.н., доцент М.И. Артеменко

Рубцовский индустриальный институт (филиал) ФГБОУ ВПО «Алтайский государственный технический университет им. И.И. Ползунова»

Изобретение относится к транспортным средствам со съёмными кузовами и может применяться на погрузочно-разгрузочных операциях.

Известно транспортное средство со съемным кузовом, снабженным откидными опорами, содержащее раму, на которой установлены механизм подъема кузова с гидроприводом и механизм его фиксации.

Целью изобретения является устранение перекоса кузова в поднятом положении и надежная фиксация кузова при закреплении его в транспортном положении.

Это достигается тем, что механизм подъема кузова содержит установленную на раме транспортного средства промежуточную подвижную раму, связанную со штоком гидропривода непосредственно и с рамой транспортного средства шарнирными звеньями, образующими по обеим сторонам с указанными рамами параллелограммы, а механизм фиксации содержит дополнительный гидропривод и связанные с ним подвижные в поперечном направлении штоки, проходящие через отверстия в раме транспортного средства, и в раме кузова, кроме того, каждый шток механизма фиксации снабжен замком, имеющим вырез, охватывающий сопрягаемые полки подвижной рамы и рамы транспортного средства.

На рисунке 1 изображено транспортное средство, общий вид; на рисунке 2 – механизм подъема объемного кузова; на рисунке 3 – механизм фиксации съемного кузова.

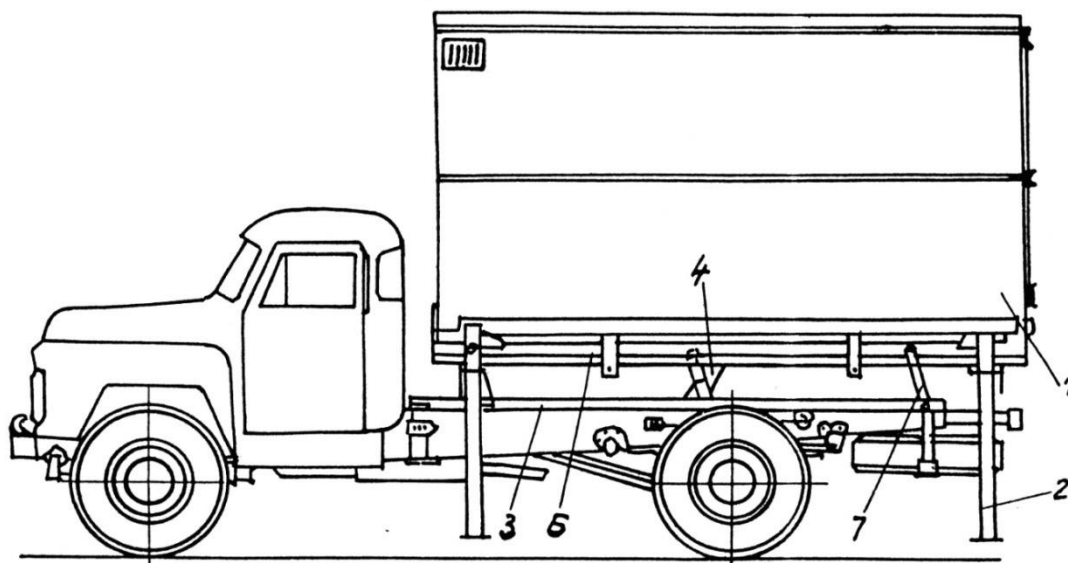


Рис. 1. Общий вид транспортного средства

Транспортное средство содержит съемный кузов 1 с откидными опорами 2, установленным на раме 3 транспортного средства, на которой установлен механизм подъема 4, с гидроприводом 5, содержащий промежуточную подвижную раму 6, связанную со штоком гидропривода 5 и с рамой 3 транспортного средства шарнирными звеньями 7.

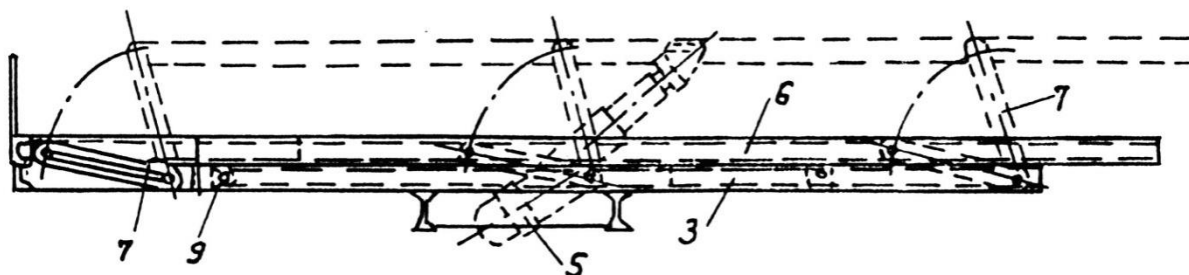


Рис. 2. Механизм подъема

На раме 3 транспортного средства установлен также механизм фиксации кузова, который содержит дополнительный гидропривод 8 с двумя подвижными штоками 9.

Каждый шток снабжен замком 10, охватывающим сопрягаемые полки подвижной рамы 6 и рамы 3 транспортного средства.

Штоки 9 проходят через отверстия в раме 3 транспортного средства и в раме 11 кузова. Последний своей поперечной балкой 12 посредством кронштейна 13 и болта 14 крепится к раме 11 кузова.

Гидрошток 9 упирается в ползун 15 и связан с замком через тягу 16 и пружину 17.

Подъем и опускание кузова происходит следующим образом.

При одном ходе гидроштока 9 замком 10 разъединяются рама 3 транспортного средства и подвижная промежуточная рама 6.

Подвижная промежуточная рама 6 поджимается гидроприводом 5 и удерживается в поднятом состоянии звеньями 7.

После подъема кузова I опускают откидные опоры 2, далее, опуская промежуточную раму 6, кузов устанавливается своими опорами на землю, и транспортное средство получает возможность выехать из-под установленного на землю кузова.

Установка кузова на раму транспортного средства происходит в обратном порядке.

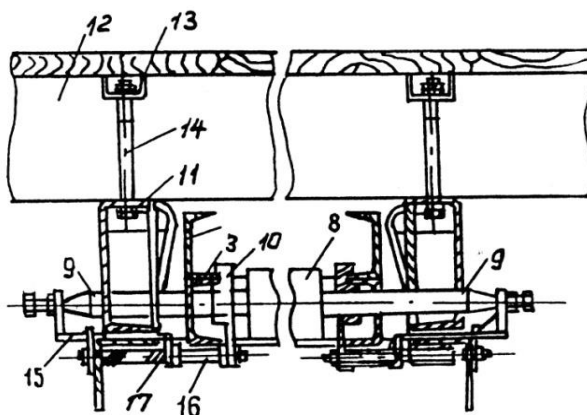


Рис. 3. Механизм фиксации съемного кузова

Литература

1. Техническая эксплуатация автомобилей: Учебник для вузов / под ред. Г.В. Крамаренко. – М.: Транспорт, 1972. С. 440.

ТРАНСПОРТНОЕ СРЕДСТВО ДЛЯ ПЕРЕВОЗКИ СТРОИТЕЛЬНЫХ ИЗДЕЛИЙ В ВЕРТИКАЛЬНОМ ПОЛОЖЕНИИ

Д.В. Федоров

Научный руководитель к.т.н., доцент М.И. Артеменко

*Рубцовский индустриальный институт (филиал) ФГБОУ ВПО
«Алтайский государственный технический университет им. И.И. Ползунова»*

Изобретение относится к безрельсовым транспортным средствам и предназначено для перевозки крупногабаритных строительных изделий в вертикальном положении, в основном стеновых панелей, перегородок и т.п., а также строительных конструкций в подвешенном состоянии.

Известны транспортные средства для перевозки строительных изделий в вертикальном положении, например хребтового и рамного типов, содержащие раму, состоящую из двух продольных ферм, связанных поперечинами.

Цель изобретения – обеспечение перевозки строительных изделий различного типа, в том числе и тех конструкций, которые необходимо перевозить в подвешенном состоянии, например П-образные рамы.

Это достигается тем, что на верхних поясах продольных ферм рамы установлены подвижные поперечные балки, снабженные стопорными устройствами.

На рис. 1 изображено предлагаемое транспортное средство, вид сбоку; на рис. 2 – кассета, поперечный разрез.

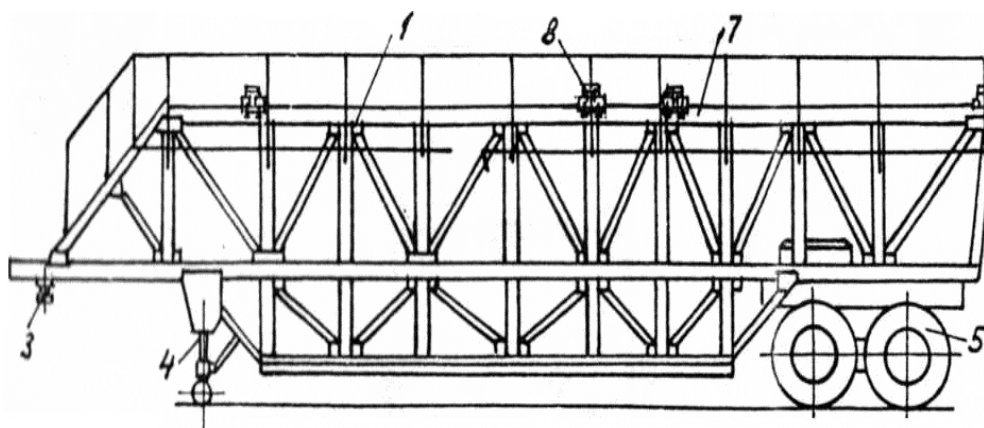


Рис. 1. Транспортное средство. Вид сбоку

Транспортное средство состоит из рамы 1, выполненной из двух продольных ферм 2, имеющей в передней части шкворень 3 для соединения с тягачом и опорное устройство 4, а задней частью опирающейся на колесную тележку 5. Продольные фермы 2 связаны поперечинами 6, образующими в средней части замкнутую кассету, служащую для перевозки изделий типа

стеновых панелей в вертикальном положении. Для перевозки конструкций типа П-образных рам в подвешенном состоянии на верхних поясах 7 продольных ферм 2 установлены подвижные поперечные балки 8, имеющие ролики и стопорные устройства. Для предотвращения поперечного перемещения подвижные балки 8 снабжены боковыми вертикальными роликами.

На подвижные балки 8 сверху наложены пластины или брусья из эластичного материала для предохранения изделий от повреждений, а также разделители.

При перевозке изделий П-образных рам подвижные балки 8 устанавливаются в точках, соответствующих схеме, и фиксируются стопорными устройствами. При перевозке изделий типа стеновых панелей подвижные балки 8 перемещают в заднюю часть рамы 1, а также фиксируют стопорными устройствами, освобождая среднюю часть для загрузки изделий в кассету.

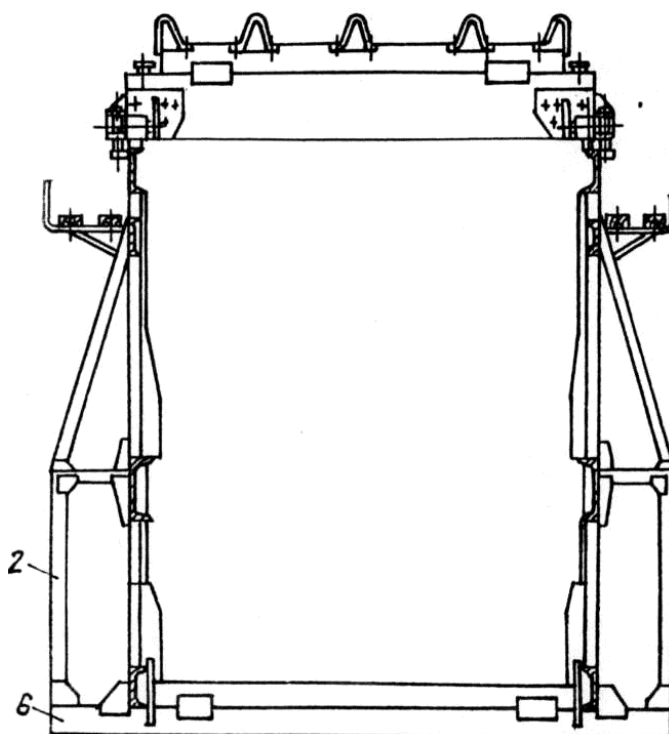


Рис. 2. Кассета, поперечный разрез

При перевозке коротких П-образных рам возможна также предварительная загрузка кассеты другими железобетонными изделиями типа блоков прямоугольной формы.

Закрепление изделий в транспортном положении производится известными способами.

Литература

1. Техническая эксплуатация автомобилей: Учебник для вузов / под ред. Г.В. Крамаренко. – М.: Транспорт, 1972. С. 440.

ПРОВЕРКА АВТОМОБИЛЕЙ НА РАСХОД ТОПЛИВА

А.А. Фетисова

Научный руководитель к.т.н., доцент М.И. Артеменко
*Рубцовский индустриальный институт (филиал) ФГБОУ ВПО «Алтайский
государственный технический университет им. И.И. Ползунова»*

Проверка автомобилей на расход топлива является важной составной частью комплекса мероприятий по экономному использованию горюче-смазочных материалов на автомобильном транспорте.

Проверке на расход топлива подлежат:

1. Автомобили, имеющие перерасход топлива по заявлениям водителей.
2. Автомобили, на которых по результатам эксплуатации в течение одного месяца выявлен перерасход топлива по отношению к установленным линейным нормам с соответствующими надбавками к последним, учитывающими конкретные условия работы.
3. Автомобили, вводимые в эксплуатацию после прохождения ими капитального ремонта.
4. Автомобили после выхода ТО-2 – выборочно не менее 10% списочного состава парка в месяц.

Выпуск на линию автомобилей, показавших при проверке перерасход топлива по отношению к установленным нормам свыше 5%, не допускается.

Проверка расхода топлива осуществляется в процессе обычной работы автомобиля (автопоезда) с участием контролера, оперирующего мерным бачком. Пробег в процессе испытаний должен быть таким, чтобы расход топлива из бачка составлял 10-15 л. Для проверки расхода топлива бензиновыми грузовыми автомобилями рекомендуется мерный бачок НИИАТ-ИК-10.

Пройденный путь определяется по спидометру автомобиля.

Протокол проверки расхода топлива с занесенными в него общими и первичными данными сдается в производственно-технический отдел предприятия; первичные данные обрабатываются представителем этого отдела, который определяет наличие или отсутствие перерасхода топлива. Протоколы учитываются, хранятся и анализируются производственно-техническим отделом АТП.

По результатам проверки автомобиля на расход топлива техническим отделом АТП принимается одно из следующих решений:

1. Продолжать эксплуатацию – при отсутствии перерасхода топлива.
2. Продолжать эксплуатацию до конца отчетного месяца, а затем в случае перерасхода топлива за месяц направить автомобиль на техническое обслуживание и (или) в текущий ремонт – при перерасходе топлива не более 5%.
3. Снять автомобиль с эксплуатации и направить его на техническое обслуживание или в текущий ремонт – при перерасходе топлива свыше 5%.

После проведения технического обслуживания или текущего ремонта, связанного с перерасходом топлива, проверку следует повторить.

При выполнении работ по устранению перерасхода топлива нужно иметь в виду, что техническое состояние автомобиля влияет на расход топлива через десятки различных факторов, однако важно выделить и учитывать те из них, которые оказывают наибольшее влияние на топливную экономичность автомобиля.

Таковыми факторами являются:

- Уровень топлива в поплавковой камере карбюратора (у дизельных автомобилей – цикловая подача топлива).
- Герметичность клапана поплавковой камеры карбюратора.
- Отсутствие перебоев в системе зажигания.
- Исправность вакуум-регулятора и подводящей трубки от карбюратора.
- Правильность установки момента зажигания рабочей смеси.
- Герметичность клапанов системы газораспределения двигателя.
- Выбег автомобиля.

Необходимо иметь в виду, что неисправности, связанные хотя бы с одним из перечисленных выше факторов, приводят к существенному перерасходу топлива. В то же время ряд других факторов, на которые часто ссылаются, например, изношенность шатунно-поршневой группы двигателя и связанный с этим большой угар масла, износ агрегатов трансмиссии и т.п., ощутимого влияния на расход топлива не оказывают.

Следует особо отметить, что поддержание автомобиля в исправном состоянии с точки зрения указанных выше основных факторов почти не связано с наличием запасных частей, а требует лишь систематического и квалифицированного проведения достаточно простых регулировочных и ремонтных работ, что доступно каждому автотранспортному предприятию.

В этой связи при проведении работ по устранению перерасхода топлива необходимо:

- Проверить и отрегулировать внутреннее давление в шинах, прежде всего во внутренних шинах сдвоенных задних колес.
- Убедиться, что колеса полностью растормаживаются при отпускании педали ножного и выключения ручного тормоза.
- Проверить состояние воздухоочистителя.
- Проверить герметичность клапанов двигателя.

В автомобилях с карбюраторным двигателем далее следует:

- Проверить состояние свечей, очистить их от нагара и установить необходимый зазор между электродами.
- Проверить состояние прерывателя-распределителя (промыть и очистить контакты прерывателя, установить между ними требуемый зазор, проверить исправность вакуум-регулятора, убедиться в отсутствии трещин в крышке прерывателя-распределителя и исправности графитового контакта).
- Отрегулировать опережение зажигания.
- Проверить состояние проводов высокого напряжения.

- Проверить состояние карбюратора (герметичность поплавкового клапана, исправность насоса-ускорителя, клапана экономайзера, убедиться в затяжке резьбовых соединений жиклеров, пробок и клапанов, установить нормальный уровень топлива в поплавковой камере карбюратора).

- Убедиться в полном открытии дроссельной заслонки при нажатии до упора на педаль акселератора.

- Убедиться в полном закрытии и открытии воздушной заслонки.

В автомобилях с дизельными двигателями необходимо:

- Проверить общее состояние топливного насоса высокого давления, правильность цикловой подачи и установки опережения впрыска.

- Проверить состояние форсунок.

- Проверить состояние и крепление топливопроводов.

При обнаружении в процессе проверки по приведенным выше пунктам неисправностей и дефектов последние должны быть устранены путем выполнения соответствующих регулировочных и ремонтных работ.

Литература

1. Техническая эксплуатация автомобилей: Учебник для вузов / под ред. Г.В. Крамаренко. – М.: Транспорт, 1972. С. 440.

СЕКЦИЯ 4. СТРОИТЕЛЬСТВО И МЕХАНИКА

Председатель секции: кандидат технических наук, доцент кафедры «Строительство и механика» Михайленко Олег Анатольевич

ЭТАПЫ СТАНОВЛЕНИЯ СОВРЕМЕННОЙ НАУКИ

«ИНЖЕНЕРНАЯ ГРАФИКА»

С.В. Агапова, Д.Е. Соломин

Научный руководитель старший преподаватель М.Л. Лопатина

Рубцовский индустриальный институт (филиал) ФГБОУ ВПО

«Алтайский государственный технический университет им. И.И. Ползунова»

Инженерная графика как наука возникла сравнительно недавно, хотя предмет ее изучения имеет древние корни. Само словосочетание «инженерная графика» выражает тот длительный путь развития, который она прошла. Поэтому этапы становления мы начнем рассматривать, опираясь на слова, образующие данное словосочетание – это «графика» и «инженерная».

Графика – это способ отображения окружающей нас действительности на плоскости. Таких способов достаточно много, но мы рассмотрим только два из них – рисунок и чертеж. Различие этих двух способов построения изображений очевидно: рисунок воспроизводит предметы такими, какими мы их привыкли видеть, а чертеж изображает только отдельные стороны предметов, их «плоские» проекции. Конечно, наиболее древним способом отображения действительности был рисунок.

Рисунок – это графическое изображение, выполненное от руки на глаз, которое дает представление только о внешнем виде предмета и не дает представления о внутреннем его устройстве и размерах.

Графические изображения создавались на ранних ступенях развития человеческого общества. Первые дошедшие до нашего времени изображения относят к XX тысячелетию до нашей эры. Сначала материалом служила земля, стены пещеры, камни, на которых рисунки выцарапывались. Затем использовали бересту, кожу, холст и другие материалы, на которые изображения наносились чернилами или тушью с помощью гусиного пера [2].

Самым древним известным изображением является вавилонский чертеж (рис. 1), исполненный за 2500 лет до нашей эры на глиняной плитке. На нем изображены горные хребты, реки и города.

В эпоху Возрождения открывались законы перспективы, закладывались практические основы отображения технической информации новыми графическими способами. Леонардо да Винчи (1452-1519) в наследство потомкам были оставлены графические изображения летательного аппарата, метательных машин. Они были выполнены особым способом, который его современники называли «конической перспективой». Этот способ не потерял своей актуальности по сей день. В настоящее время он называется «линейной перспективой» и используется в архитектуре, рисунке, живописи, дизайне.

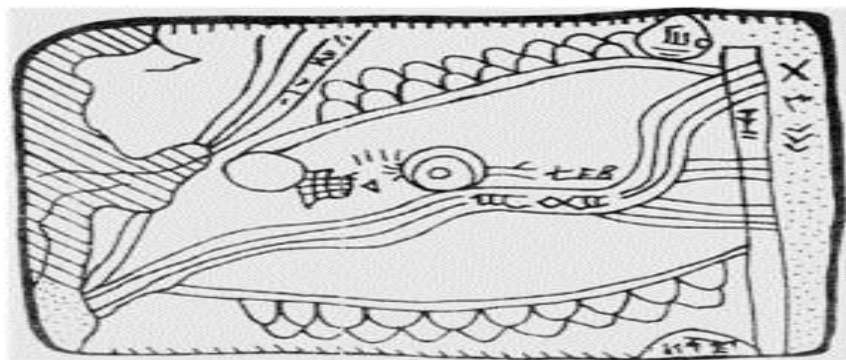


Рис. 1. Вавилонский чертеж

Со временем перспективные рисунки трансформировались в особый вид графического изображения – технические рисунки [3].

Чертеж – это графическое изображение, выполненное при помощи специальных чертежных инструментов и принадлежностей по особым правилам построения изображений, которое дает нам полное представление о внешнем и внутреннем устройстве предмета и о его размерах.

Рассматривая путь развития чертежа с древних времен до нашего времени, можно выделить два основных направления: строительные чертежи и промышленные. К строительным чертежам можно отнести чертежи, по которым строились жилые и нежилые помещения, корабли, мосты и т.п. К промышленным чертежам относились чертежи различных инструментов, приспособлений и машин.

Первые изображения, которые можно отнести уже непосредственно к инженерной графике, связаны с проблемами строительства. Один из примеров – план вавилонского дома с разрезом по дверным и оконным проемам и указанием клинописью размеров (рис. 2) [1].



Рис. 2. План вавилонского дома

На Руси чертежи изготавливались «чертежщиками» (чертежниками), упоминание о которых можно найти в «Пушкарском приказе» Ивана IV. Другие изображения – чертежи-рисунки, представляли собой вид на сооружение «с высоты птичьего полета» и широко использовались русскими мастерами и строителями. Примером может служить чертеж-план части Кремля, выполненный П. Годуновым в начале XVII в.

В России существовали графические способы, которые позволяли изобразить машину, архитектурное сооружение с нескольких сторон, чтобы получить более полное представление об их форме и размерах. Но так как эти изображения проекционно не связывались между собой, ими было трудно пользоваться. В конце XVII в. в России вводятся масштабные изображения (рис. 3). На чертежах начинают указывать масштабы и размеры.

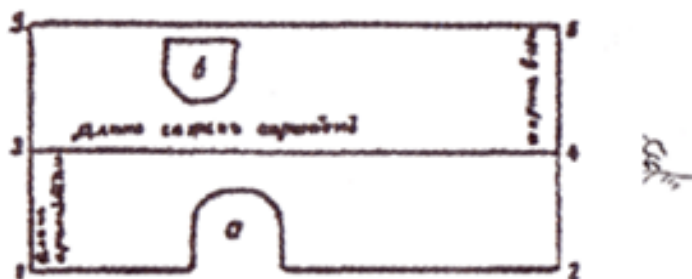


Рис. 3. Чертеж конца XVII в.

Развитие техники вызвало необходимость совершенствовать методы и способы графических изображений. В XVIII в. условный рисунок уступает место другому виду графического изображения – чертежу. Русские чертежники и сам царь Петр I выполняли чертежи методом, который позже будет назван методом прямоугольных проекций.

Большой вклад в развитие технической графики внес Я.А. Севастьянов, издав в 1818 г. труд, который позволил придать чертежам большую информативность.

Развитию технической графики посвятили свои труды профессора А.И. Добряков, Н.А. Рынин, Д.И. Каргин, Н.Ф. Четвертухин и другие.

Долгие годы чертежи выполнялись ручным способом, и только в начале XX столетия была начата работа по механизации рабочего места конструктора. В результате ее появились чертежные машины, чертежные и пишущие приборы различных систем, что позволило ускорить процесс выполнения чертежей. В настоящее время созданы машинные способы выполнения чертежей, которые значительно упростили этот процесс и ускорили разработку проектно-конструкторской документации (рис. 4) [3].

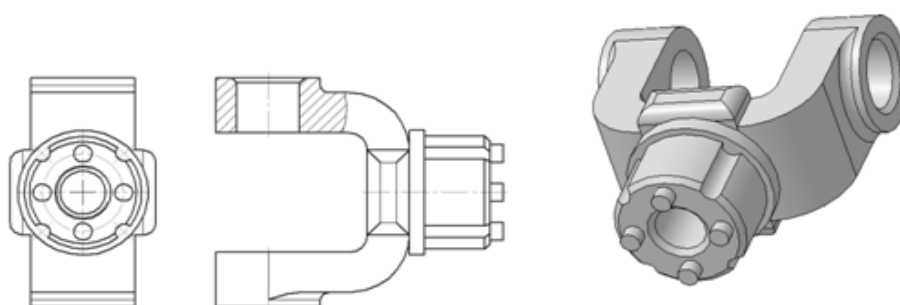


Рис. 4. Современный чертеж (вилка)

Началом становления инженерной графики как науки в России является 1928 год, когда появились первые стандарты для машиностроительных чертежей.

Трудно проследить историю развития графики как непрерывный процесс. Многие звенья в этой цепи утеряны в результате стихийных бедствий, войн, национальной и религиозной вражды.

Современный мир, стремительно развиваясь, расширяет палитру графических возможностей, изменяя не только технологию, но и идеологию проектирования. Сегодня «Инженерная графика» – это неотъемлемая часть графической культуры современного инженера, а графический язык – международный технический язык общения.

Список литературы

1. Габибов Ибрагим Абульфас оглы – История Науки: Инженерная графика. Баку: Изд. АГНА, 2010. – 167 с.
2. Из истории развития инженерной графики [Электронный ресурс] – <http://engineer.ks8.ru/Story.html>
3. Справочник по черчению. Грани. – Об истории возникновения графических способов и чертежа [Электронный ресурс] – http://www.granitvtd.ru/index.php?option=com_content&task=view&id=3&Itemid=4

ПРИМЕНЕНИЕ ИНТЕРПОЛЯЦИОННЫХ РЯДОВ ДЛЯ РЕШЕНИЯ ЗАДАЧ СОПРОМАТА

М.С. Кожевникова

Научный руководитель к.т.н., доцент А.А. Денисенко

Рубцовский индустриальный институт (филиал) ФГБОУ ВПО

«Алтайский государственный технический университет им. И.И. Ползунова»

Степенные ряды нашли большое применение для решения задач во многих дисциплинах, в том числе и в сопротивлении материалов. Использование рядов в определённых случаях значительно облегчает вычисления.

Как правило, решение, очень близкое к точному, даёт бесконечный степенной ряд, однако применять его на практике невозможно, поэтому ограничиваются конечным числом слагаемых. В результате получается многочлен определённой степени.

Примером применения степенного ряда может служить определение углов поворота и прогибов балки при изгибе. Дифференциальное уравнение изогнутой оси имеет вид:

$$\frac{y''}{[1+(y')^2]^{3/2}} = \frac{M(x)}{EI} .$$

Руководствуясь гипотезой о малости деформаций, приближённое дифференциальное уравнение можно записать:

$$y'' = \frac{M(x)}{EI} .$$

Обычно для нахождения прогибов и углов поворота применяют метод начальных параметров, который позволяет достаточно точно определить перемещения, но из-за сложности и разрывности функции $M(x)$ часто возникают сложности в математических вычислениях. Гораздо удобнее интегрировать функцию, заданную общим уравнением. Для непрерывных функций в этом случае применяют степенные ряды.

На рисунке 1 показана балка длиной 9 метров, нагруженная распределённой нагрузкой интенсивностью 10 кН/м.

Эпюра моментов представляет собой кусочно-заданную непрерывную функцию (рис. 2):

$$M(x) = \begin{cases} 25x, & \text{при } 0 \leq x < 2 \\ -5x^2 + 45x - 20, & \text{при } 2 \leq x < 7 \\ -25x + 225, & \text{при } 7 \leq x < 9. \end{cases}$$

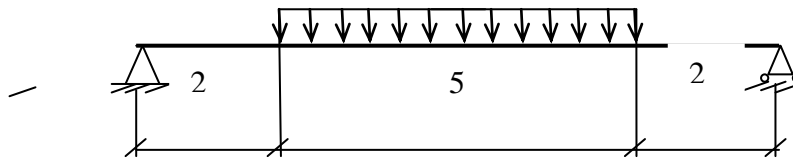


Рис. 1

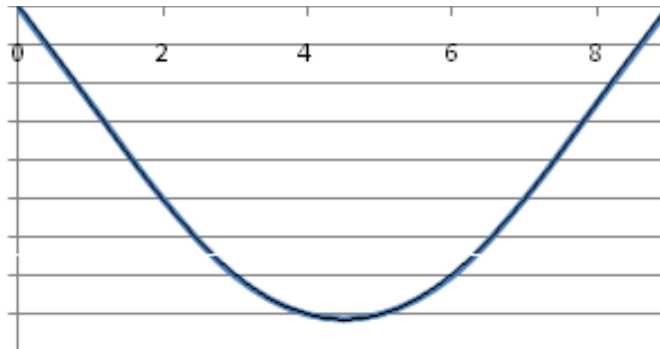


Рис. 2

Для решения этой задачи применим метод интерполирования. Для этого задаём функцию $M(x)$ в виде таблицы, где каждому аргументу x (с шагом 1 метр) соответствует значение $M(x)$. С помощью Microsoft Excel строим график функции и находим линию тренда. Интерполяционный многочлен имеет вид:

$$0 \leq x < 9;$$

$$M(x) = 0.0728x^4 - 1.3112x^3 + 3.3421x^2 + 23.024x + 0.035.$$

Проинтегрировав данное выражение, получаем уравнение прогибов и углов поворота, строим эпюры (рис. 3, 4):

$$y(x) = -0.0115x + \frac{1}{EI} \left[\frac{0.0728x^6}{30} - \frac{1.3112x^5}{20} + \frac{3.3421x^4}{12} + \frac{23.024x^3}{6} + \frac{0.035x^2}{2} \right].$$

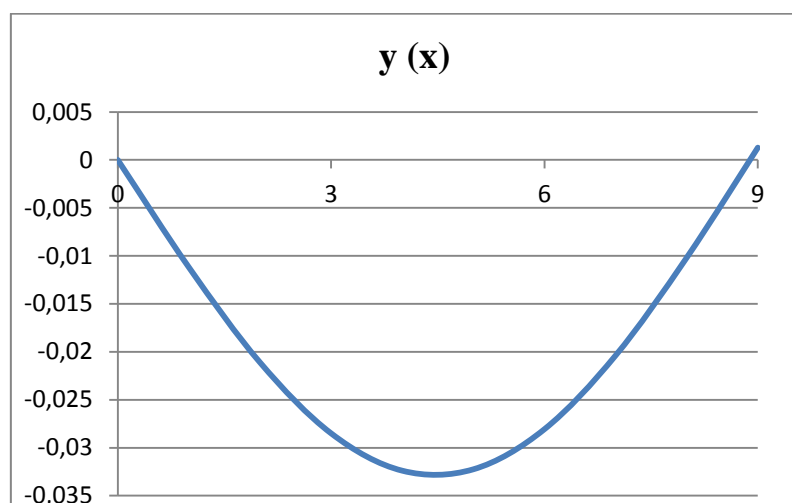


Рис. 3

$$\phi(x) = -0.0115 + \frac{1}{EI} \left[\frac{0.0728x^5}{5} - \frac{1.3112x^4}{4} + \frac{3.3421x^3}{3} + \frac{23.024x^2}{2} + 0.035x \right].$$

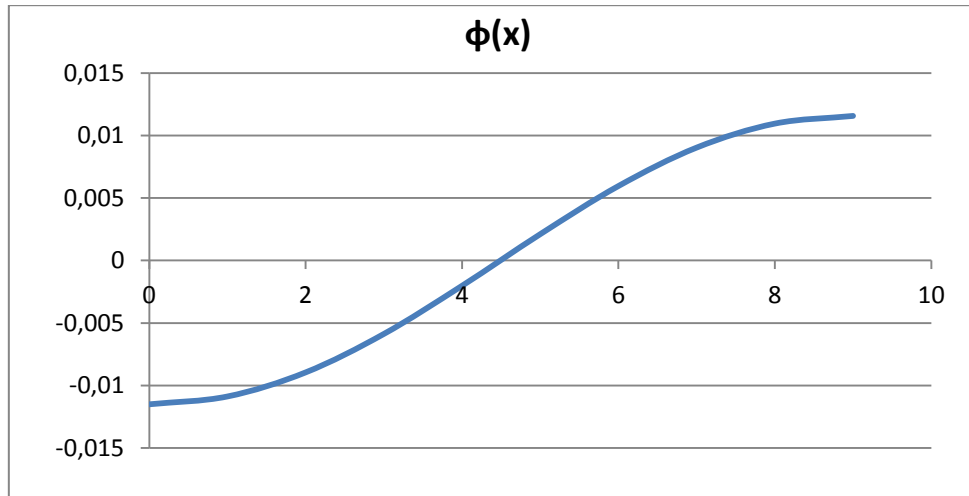


Рис. 4

Для оценки точности вычисления используем результаты метода начальных параметров.

Координаты x, м	Метод начальных параметров		Решение с применением интерполяционного многочлена		Расхождение, %	
	$\phi(x)$, рад	$y(x)$, м	$\phi(x)$, рад	$y(x)$, м	$\phi(x)$	$y(x)$
0	-0,011539	0	-0,011543	0	0,035	0
3	-0,005823	-0,02890	-0,00587	-0,0288	0,81	0,34
6	0,0059068	-0,02878	0,005962	-0,02866	0,93	0,39
9	0,011539	0	0,011566	-0,000381	0,23	0,38

Выводы:

1. Применение интерполяционного многочлена для определения перемещений позволяет решить задачу с любой заданной точностью
2. Задание любой непрерывной эпюры моментов общим уравнением на всей длине балки может использоваться и при решении других задач.

Список литературы

1. Беляев Н.М. Сопротивление материалов. М.: Наука, 1976. 608 с.
2. Зельдович Б., Мышкис А.Д. Элементы прикладной математики. М.: Наука, 1972. 592 с.
3. Пискунов Н.С. Дифференциальное и интегральное исчисления. М.: Наука, 1985. 560 с.

ПРИМЕНЕНИЕ МАТЕМАТИЧЕСКИХ ПАКЕТОВ ДЛЯ РЕШЕНИЯ ЗАДАЧ СОПРОМАТА

М.С. Попова, И.В. Пустовар

Научный руководитель к.т.н., доцент А.А. Денисенко

Рубцовский индустриальный институт (филиал) ФГБОУ ВПО

«Алтайский государственный технический университет им. И.И. Ползунова»

Инженерная дисциплина сопротивление материалов изучает прочность, жесткость и устойчивость элементов строительных конструкций и конструкций в целом. При решении задач сопромата целесообразно использовать математический аппарат, осуществлять работу с которым позволяют различные математические пакеты, например MathCAD.

MathCAD – это программное обеспечение для персонального компьютера из класса систем автоматизированного проектирования.

В инженерной практике при решении математических задач часто возникают неоправданные сложности. Например, при вычислении перемещений в балках используют дифференциальное уравнение вида: [1]

$$\frac{w'''}{(1 + (w')^2)^{\frac{2}{3}}} = \frac{M(x)}{EI} \quad (1), \quad \text{или} \quad w'' = \frac{M(x)}{EI} \quad (2).$$

Второй вид уравнения позволяет упростить задачу интегрирования, но даже и в этом случае для функции $M(x)$, кусочно заданной или разрывной, возникает необходимость уравнивания произвольных постоянных и т.д.

Наиболее просто задача решается для функции $M(x)$, заданной одним и тем же уравнением на всей длине балки.

В связи с этим желательно иметь возможность функцию эпюры моментов задавать общим уравнением для любой нагрузки.

Эту задачу можно решить несколькими способами, например, для непрерывных функций применить степенные ряды или интерполяционные многочлены. Для разрывных функций эта методика не подходит. В этом случае можно использовать ряды Фурье.

Цель работы – применить ряды Фурье в задаче интегрирования дифференциального уравнения упругой линии балки.

Ряд Фурье функции $f(x)$, удовлетворяющей условиям Дирихле на промежутке $(-l; l)$, имеет вид:

$$f(x) = \frac{a_0}{2} + \sum_{n=1}^{\infty} (a_n \cos nx + b_n \sin nx) \quad [2].$$

Для вычисления коэффициентов ряда используют интегралы, которые можно найти, например, в системе MathCAD.

На рис. 1 показана балка и эпюра изгибающего момента. Эта эпюра удовлетворяет условию Дирихле, следовательно, ее можно разложить в ряд Фурье.

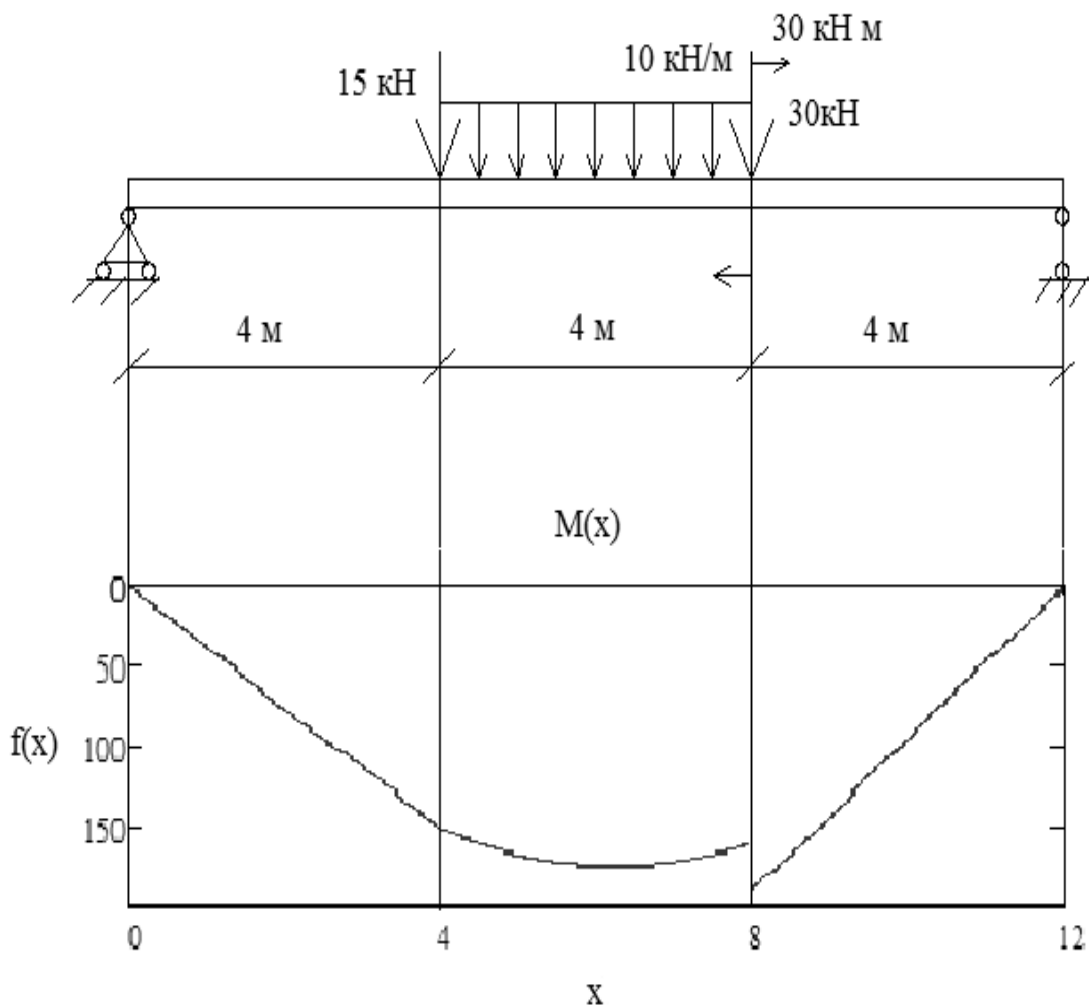


Рис. 1. Балка и эпюра изгибающего момента

Полученную функцию $M(x)$ подставим в уравнение (2). Проинтегрировав данное уравнение, найдем функцию перемещений в балке $w(x)$.

Итак, мы имеем решение одной из задач, связанной с нахождением перемещений в балке, с помощью нетипичного способа разложения в ряд Фурье.

Список литературы

1. Александров А.В. Сопротивление материалов: Учебник для вузов / А.В. Александров, В.Д. Потапов, Б.П. Державин / Под ред. А.В. Александрова. – 3-е изд., 2003. – С. 226-227.
2. Пискунов Н.С. Дифференциальное и интегральное исчисление для вузов: Учебное пособие для вузов. – 13-е изд. – М.: Наука, Главная редакция физ.-мат. литературы, 1985. – С. 318-319.

СЕКЦИЯ 5. ЭЛЕКТРОЭНЕРГЕТИКА

Председатель секции: кандидат технических наук, заведующая кафедрой «Электроэнергетика» Черкасова Нина Ильинична

ПЕРСПЕКТИВЫ ИСПОЛЬЗОВАНИЯ БИОТОПЛИВА КАК НОВЫХ ИСТОЧНИКОВ СЫРЬЯ

Ю.В. Быковский

Научный руководитель к.т.н., доцент Н.И. Черкасова

Рубцовский индустриальный институт (филиал) ФГБОУ ВПО

«Алтайский государственный технический университет им. И.И. Ползунова»

Сегодня развитие возобновляемой энергетики в мире приняло ускоренный характер, что связано с нарастающими многофакторными кризисными явлениями глобального характера. С одной стороны, отмечается ограниченность геологических запасов основных видов топливных ресурсов – нефти и газа, что приводит к неизбежному росту цен на них. С другой стороны, очевиден рост негативного влияния экологических факторов, вызванных последствиями жизнедеятельности человека.

Биотопливо занимает особое место в структуре возобновляемых источников энергии. Будучи одним из немногих видов альтернативного топлива в транспортном секторе, биотопливо рассматривается в качестве важного ресурса при выборе источников энергии и обеспечения энергетической безопасности, развития сельского хозяйства и сельских районов, а также для смягчения последствий изменения климата путем сокращения выбросов парниковых газов [1].

Биотопливо первого поколения изготавливают из сахара, крахмала, растительного масла и животного жира, используя традиционные технологии. Основными источниками сырья являются семена или зерно. Например, из семян рапса извлекают растительное масло, которое затем может быть использовано в биодизеле. Из пшеницы получают крахмал, после его сбраживания – биоэтанол.

Вырубка лесов, отрицательное воздействие на традиционное сельское хозяйство, дисбаланс использования сельскохозяйственных земель в сторону технических культур и угроза продовольственной безопасности – вот некоторые из проблем, с которыми сталкивается человечество при производстве биотоплива. Основной проблемой в производстве топлива из биомассы является продовольственная безопасность, поскольку биотопливо первого поколения производится из сельскохозяйственных культур, входящих в пищевую цепочку людей и животных (кукуруза, соя, масличная пальма, рапс, сахарный тростник, пшеница, рожь).

Биотопливо второго поколения производится из непищевого сырья. Источниками сырья являются лигноцеллюлозные соединения, остающиеся после того, как пригодные для использования в пищевой промышленности части растительного сырья удаляются. Для этой цели также могут быть

использованы быстрорастущие деревья и травы (тополь, ива, мискантус, ятрофа и другие) [3]. Их иначе называют энергетическими лесами или плантациями. Испытано около 20 различных видов растений – древесных, кустарниковых и травянистых.

Преимущество такого биотоплива заключается в том, что растения, из которых оно получено, не конкурируют с продовольственными культурами за землю. Они могут произрастать на склонах, холмах, в оврагах, а также на непродуктивных и вырождающихся землях, иногда даже с перспективой восстановления этих земель. Для их выращивания можно использовать минимальное количество воды, удобрений, пестицидов и техники. Каждые 4-7 лет деревья срезают, их годовой урожай может достигать до 7 тонн на гектар. В междурядьях можно дополнительно высаживать сельскохозяйственные культуры. Собранный биомасса используется для производства тепловой и электрической энергии, а также может служить в качестве сырья для производства жидкого биотоплива.

Энергетические плантации можно подразделить на несколько видов: плантации деревьев быстрого роста (эвкалипт, ива, тополь, осина, ольха, роза многоцветная); двудольные растения (артишок, топинамбур, сида); многолетние злаки (мискантус гигантский); однолетние злаки (сорго суданское, тростник обыкновенный).

В таких странах, как Италия, Германия, Аргентина, Польша, на сегодняшний день широко практикуется создание специальных плантаций быстрорастущих пород тополя и ивы (тополь черный – *Populus nigra*, ива ломкая – *Salix fragilis*, ива корзиночная – *Salix viminalis*). Ива приобрела в качестве биотоплива популярность и в скандинавских странах. Ее собирают каждые 3-4 года. В Северной Индии посадки быстрорастущего тополя и эвкалипта занимают примерно от 50 до 60 тысяч гектаров. В Германии производительность энергетических лесов достигает 20 миллионов кубометров древесины в год.

В России пока энергетические плантации развиты слабо, в основном используются быстрорастущие деревья, такие как тополь или осина. К примеру, в Ленинградской области начаты работы по закладке плантаций осины на неиспользуемых сельскохозяйственных землях в Бокситогорском районе.

«Зеленое топливо» перспективно как ценный возобновляемый источник энергии. Так, например, в г. Зиммеринге (Австрия) находится крупнейшая в Европе электростанция, использующая древесную биомассу. Ее мощность составляет 66 МВт, а потребляет она ежегодно 190 тысяч тонн биомассы, собираемой в радиусе 100 км.

Таким образом, биотопливо второго поколения будет постепенно замещать биотопливо первого поколения, что связано с его большей экологичностью, производительностью, а также с тем, что оно вырабатывается из непищевого сырья. Россия, имеющая огромные площади земель, непригодные для сельского хозяйства, может легко задействовать их для посадок энергетических растений с целью получения биомассы для биотоплива.

К сожалению, экономические, социальные и этические аспекты сдерживают развитие производства первых двух поколений биотоплива. Чем острее эти проблемы, тем больший интерес приобретает развитие третьего поколения биотоплива. Эффективной возобновляемой биомассой, для которой не нужны пахотные земли и пресная вода, являются водоросли. Это простые организмы, приспособленные к росту даже в загрязненной или соленой воде. Определяющими факторами для накопления биомассы водорослями являются:

- интенсивность солнечной радиации;
- температура воды;
- наличие биогенных элементов;
- концентрация углекислоты.

Водоросли преобразуют солнечную энергию и углекислый газ в дешевое и высокопродуктивное сырье для получения продуктов питания, биотоплива, кормов для животных и высокоценных, биологически активных веществ. То есть эти организмы обладают эффективным аппаратом биоконверсии солнечной энергии и являются ее природными биоаккумуляторами. Продуктивность микроводорослей по биомассе превышает продуктивность наземных растений [2]. Максимальные реальные величины прироста биомассы водорослей при интенсивности солнечной радиации 5623-7349 МДж на м² в год (180-235 Вт/м²) составляют 38-47 г сухой биомассы с квадратного метра в сутки [4].

Уникальными условиями для выращивания водорослей обладают сооружения по очистке сточных вод. Примером служит строительство ТЭС на Курьяновских очистных сооружениях (КОС), работающей на биогазе [3]. Биогаз получается после сбрасывания осадка первичных отстойников очистных сооружений. В результате этого в перебродившем осадке не остается ни одной болезнетворной бактерии, и он может быть использован в качестве высококачественного удобрения. Если в схему ТЭС встроить биореактор с водорослями, можно дополнительно получать биомассу для топлива, максимально оптимизировав затраты, поскольку очищенная сточная вода является благоприятной средой для роста микроводорослей. Здесь круглогодично имеются все необходимые условия для фотосинтеза: теплая вода, биогенные элементы (в фильтрах сточных вод после очистки ее активным илом достаточно фосфатов и нитратов – веществ, загрязняющих реки), углекислый газ (образуется в результате окисления органического вещества и сжигания метана на ТЭС). Подача отходящих газов ТЭС в культуру микроводорослей существенно стимулирует их рост. При производстве 1 кг сухой биомассы водорослей потребляется: 1,9 кг CO₂, 80 г азота и 13 г фосфора. Получаемая биомасса – сырье для ряда ценных продуктов: биотоплива, органического удобрения или корма для животных. Таким образом, могут быть решены две проблемы: утилизация отходов первичных отстойников очистных сооружений и получение биотоплива.

Полученное из водорослей биомасло может быть использовано для производства всего ассортимента топлива, включая бензин, дизельное топливо и топливо для реактивных двигателей.

При наличии финансирования технологии, доведенные до промышленного применения, могут принести в течение 2-2,5 лет значительный экономический эффект. Московская ТЭЦ-21 вырабатывает в год 9,1 млрд кВт-ч электроэнергии; полное использование выбросов CO₂ для выращивания водорослей позволит производить жидкие энергоносители суммарной энергетической ценностью от 8 до 11,4 млрд кВт-ч/год [4]. Таким образом, использование биотоплива из водорослей может внести значительный, сопоставимый с производством электроэнергии, вклад.

К 2030 году объем производства биотоплива в мире может приблизиться к производству нефти [1]. Основой такого производства может стать биомасса водорослей, которые сейчас практически не используются или используются с малой эффективностью. Это объясняется высокой стоимостью даже простой системы производства водорослей. В настоящее время еще не развиты технологии получения массовой культуры водорослей, начиная от выбора высокопродуктивных штаммов водорослей, которые можно было бы стабильно поддерживать в открытых водоемах, и заканчивая низкой себестоимостью их сбора. Основная задача, которая стоит перед альгологами, – необходимость достижения значительной продуктивности биомассы водорослей с высоким содержанием растительных масел или других прекурсоров биотоплива, необходимых для покрытия больших капитальных и эксплуатационных затрат производства водорослей. Тем не менее все усилия по преодолению этих ограничений оправданы, потенциал применения таких технологий вне конкуренции по сравнению с продовольственными культурами.

В настоящее время разрабатываются концепции и технологии для получения биотоплива четвертого поколения, которое будет более рентабельным и экологически чистым (с минимальным совокупным выбросом CO₂ в атмосферу). Моделирование организмов с использованием методов генетической инженерии представляет основу для создания таких видов топлива. Заменяя одни гены другими, ученые могут заставить организмы, способные преобразовывать простые сахара и масла прямо в прекурсоры биотоплива, выделять эти соединения непосредственно в окружающую водную среду.

Однако радикально повысить эффективность фотосинтеза генно-инженерными методами, по-видимому, будет очень трудно [3].

Экологическая составляющая и экономические показатели различных методов производства биотоплива делают их недостаточно рентабельными, чтобы полностью вытеснить использование ископаемого топлива. Задача получения углеводов биомассы в таких объемах и/или по такой себестоимости, чтобы они могли конкурировать с нефтью, может оказаться непростой даже для модифицированных микроорганизмов. Основная цель

состоит в том, чтобы создать целый генетический код с нуля, контролируя все параметры.

Подводя итоги, отмечу, что биомассу можно превращать в энергоемкие соединения, которые допустимо использовать для транспорта, для обогрева жилищ, для химической индустрии. Такое использование биомассы может сыграть существенную роль в энергетической безопасности и охране окружающей среды. Все это потребует значительных долгосрочных междисциплинарных усилий. Для того чтобы этого достигнуть, должен быть устранен целый ряд узких мест в интегрированной цепочке производства биотоплива: метаболическое конструирование и моделирование штаммов, накопление конкретных соединений, переработка биологических веществ, дизайн и эксплуатация фотобиореакторов и, наконец, использование логистики, которая объединяет все эти процессы в единое целое и делает их рентабельными.

Список литературы

1. Аршинова А. Вадим Яковлев (ИК СО РАН) о перспективах биотоплива [Электронный ресурс] // URL: <http://www.computerra.ru/584522/>
2. Варфоломеев С.Д., Ефременко Е.Н., Крылова Л.П. Биотоплива // Успехи химии. 2010. Т. 79. №6. С. 544-564.
3. Моисеев И.И., Тарасов В., Трусков Л. Эволюция биоэнергетики. Время водорослей // The Chemical Journal. 2009. Декабрь. С. 24-29.
4. Назаренко Л.В. Биотопливо: история и классификация видов биотоплива // Вестник МГПУ. Серия «Естественные науки». 2012. №2 (10). С. 16-32.

ПЕРСПЕКТИВЫ ВОДОРОДНОЙ ЭНЕРГЕТИКИ

Е.Ю. Есаулов

Научный руководитель к.т.н., доцент Н.И. Черкасова

Рубцовский индустриальный институт (филиал) ФГБОУ ВПО

«Алтайский государственный технический университет им. И.И. Ползунова»

В статье рассматриваются недостатки и перспективы водородной энергетики.

Водородная энергетика – развивающаяся отрасль *энергетики*, направление выработки и потребления *энергии* человечеством, основанное на использовании *водорода* в качестве средства для аккумулирования, транспортировки и потребления энергии людьми, транспортной инфраструктурой и различными производственными направлениями. Водород выбран как наиболее распространенный элемент на поверхности земли и в космосе, *теплота сгорания* водорода наиболее высока, а продуктом сгорания в *кислороде* является *вода* (которая вновь вводится в оборот водородной энергетики) [1]. Водород при соединении с кислородом имеет самое высокое содержание энергии на единицу массы: 120,7 ГДж/т. Это – одна из причин, почему жидкий водород используется как топливо для ракет и энергетики космического

корабля, для которой малая молекулярная масса и высокое удельное энергосодержание водорода имеют первостепенное значение [2].

Одна из очень острых проблем современной мировой энергетики заключается в том, что задача аккумулирования «впрок» полученной избыточной энергии в высококонцентрированных и всегда готовых к использованию формам по-прежнему не решена. Эта проблема связана с необходимостью сглаживания суточных и сезонных колебаний энергопотребления (фактор так называемых пиковых нагрузок) и с тем, что ТЭС, ГЭС, АЭС очень критичны к быстрым изменениям нагрузки.

По указанным причинам для обеспечения потребителей в периоды пиковых нагрузок большинство стран вынуждены постоянно держать в готовности значительные резервы мощности электростанций, обеспечивать для них запасы топлива и т.д. [2].

Одним из наиболее перспективных решений проблемы аккумулирования энергии считается так называемая водородная энергетика, в которой в качестве резервного топлива используется водород. Главные достоинства водорода как топлива в том, что его удельная теплота сгорания втрое выше, чем у нефти, а при сгорании образуется экологически абсолютно безопасная вода. Основные недостатки водорода как горючего следующие: он более взрывоопасен, чем главный компонент природного газа метан, имеются сложности эффективного получения и хранения водорода.

Наиболее очевидный электролитический способ получения водорода (разложением воды на водород и кислород с помощью пропускаемого электрического тока) оказывается экономически неприемлемым: стоимость получаемого топлива в три – четыре раза выше, чем эквивалентного по теплотворной способности количества бензина, а производительность электролитных установок ограничена выходом водорода примерно $5 \text{ м}^3/\text{ч}$ с 1 м^2 поверхности электродов.

В настоящее время наиболее перспективным способом получения водорода считается плазмохимический. Эта технология основана на создании электрического тока в ионизированном газе, находящемся в магнитном поле, когда химические реакции происходят в результате передачи энергии от «горячих» электронов молекулам газа. В установках данного типа – неравновесных плазмотронах – температура газа находится в технологически приемлемых пределах $300 \dots 1000^\circ\text{C}$, но при этом скорость реакций в объеме разогретого газа очень велика и позволяет получить высокую производительность реактора. Плазмохимический процесс получения водорода имеет две стадии: на первой происходит разложение углекислого газа на кислород и окись углерода, а на второй – реакция окиси углерода с водяным паром, в результате которой появляются водород и углекислый газ (т.е. углекислый газ в полном цикле реакции не расходуется). В настоящее время получаемый таким образом водород оказывается лишь вдвое дороже, чем традиционное углеводородное топливо.

Проблема хранения водорода в настоящее время решается двумя путями. Один из них основан на традиционных технологиях сжатия или ожижения (в последнем случае затраты на его хранение резко возрастают из-за необходимости поддержания в хранилище сверхнизких температур). Второй, который считается наиболее перспективным, базируется на свойствах ряда металлических композитных губок (например, высокопористые сплавы титана, ванадия и железа) поглощать водород в больших объемах и отдавать его при незначительном нагревании. В настоящее время в «большой» энергетике водород практически не используется. Однако считается, что создание в комплексе с традиционными ТЭС, ГЭС и АЭС небольших «пиковых» ГЭС, работающих на водороде, который производится за счет избыточной мощности основной станции в периоды ее недогрузки, позволит повысить общую коммерческую энергетическую эффективность подобных комплексов на 6...12% [2].

В итоге, основными перспективами водородной энергетики является:

1. наличие обширной и диверсифицированной ресурсной базы первичных энергоресурсов для производства водородного топлива, включая практически все ископаемые топлива, а также ядерную энергию, биомассу, солнечную и ветровую энергию;
2. высокий потенциал повышения энергетической безопасности за счет снижения зависимости от внешних поставок энергоресурсов;
3. универсальность применения во всех секторах экономики, в централизованной и децентрализованной электроэнергетике, коммунальной теплоэнергетике, в транспортном секторе в качестве моторного топлива;
4. экологическая чистота, в первую очередь относительно места конечного потребления, поскольку продуктом сгорания является водяной пар;
5. высокая эффективность преобразования в электрическую энергию на базе топливных элементов;
6. высокая технологичность потребления, поскольку водород может транспортироваться и распределяться через сетевую систему, аккумулироваться, храниться и доставляться потребителю в нужный момент и требуемое место [3].

Актуальность скорейшего перехода к водородным проектам позволила бы накопить опыт практической работы по созданию и освоению водородных технологий (производству, накоплению, транспортировке, созданию заправочных станций и др.), разработке необходимых для их безопасной эксплуатации кодов и стандартов, начать подготовку квалифицированных специалистов, повысить уровень доверия городского населения по отношению к водородному топливу. В конечном счете уровень освоения водородных технологий по прогнозам специалистов будет в будущем определять энергетическую и экономическую безопасность страны [4].

Список литературы

1. <http://ru.wikipedia.org>

2. <http://foraenergy.ru/vodorodnaya-energetika/>
3. http://www.abitura.com/modern_physics/hydro_energy/hydro_energy2.html
4. <http://gisee.ru/articles/hydrogen-energy/1029/>

АКТУАЛЬНОЕ ИСПОЛЬЗОВАНИЕ ФОТОЭЛЕКТРИЧЕСКОГО МОДУЛЯ

М.С. Захаров, Р.Е. Дмитроняк

Научный руководитель к.э.н., доцент О.П. Балашов

Рубцовский индустриальный институт (филиал) ФГБОУ ВПО

«Алтайский государственный технический университет им. И.И. Ползунова»

Возобновляемые источники энергии (ВИЭ) – это источники на основе постоянно существующих или периодически возникающих процессов в природе, а также жизненном цикле растительного и животного мира и жизнедеятельности человеческого общества.

Согласно классическим представлениям о возобновляемой энергетике первичными (исходными) возобновляемыми источниками энергии считаются: энергия солнца, энергия ветра, тепловая энергия земли и энергия орбитального движения нашей планеты в Солнечной системе. В нашей статье мы рассмотрели актуальное использование одного источника энергии – это энергии солнца.

Солнечная энергия переходит в электрическую посредством фотоэлектрического модуля. Из фотоэлектрических модулей собирают солнечные панели, так как один солнечный элемент не производит достаточного количества электроэнергии для большинства применений.

Модули производятся из псевдоквадратных монокремниевых или квадратных поликремниевых фотоэлектрических преобразователей (ФЭП), покрытых антиотражающим покрытием. Солнечные панели (также называемые фотоэлектрические или солнечные модули) производятся многих типов и размеров. Наиболее типичные – это кремниевые фотоэлектрические модули мощностью 40-300 Вт.

Модули из кристаллического кремния являются многослойным "пирогом". В общем случае они состоят из нескольких слоев. Герметизирующий материал необходим для того, чтобы обеспечить полную герметичность солнечных элементов при работе на открытом воздухе круглый год. При попадании воздуха или влаги внутрь солнечного модуля происходит окисление и разрушение контактов солнечных элементов, что приводит к выходу модуля из строя. В качестве герметизирующей пленки обычно применяется этиленвинилацетатная пленка. К сожалению, она же и является одним из факторов "старения" фотоэлектрических модулей, т.к. со временем теряет свою прозрачность. Сейчас во всем мире ведутся работы по замене этой пленки на другие материалы, но в коммерчески изготавливаемых модулях пока в основном применяется именно этот материал.

Новое поколение солнечных контроллеров заряда, а также солнечные фотоэлектрические инверторы могут обеспечивать работу солнечной батареи в точке максимальной мощности. Они отслеживают точку максимальной мощности и поддерживают напряжение на входе, равное этой точке. На выходе, за счет преобразования напряжения, обеспечивается напряжение, равное напряжению на аккумуляторной батарее.

Для того чтобы выявить актуальность использования модулей, мы сравнили стоимости: проведение электрической энергии от ближайшей ЛЭП, установка дизельного генератора, установка солнечной электростанции.

Рассмотрим три разных примера: многоквартирный дом в городе, базу отдыха и пасеку.

Рассчитаем многоквартирный дом, если запитать его солнечными батареями.

Предположим, что дом имеет 80 квартир и в каждой квартире имеется весь набор бытовых приемников. Из онлайн-расчета мы получили, что суммарная мощность потребителей 1621840 Вт. Общая потребность в электричестве за сутки 3949488 Вт*ч, потребляемое количество электроэнергии 17952 А*ч. Если запитать дом электроэнергией, стоимость будет намного меньше.

Рассчитаем применение солнечных батарей на базе отдыха.

Предположим, что база отдыха состоит из 15 домиков, в каждом доме имеется чайник, минихолодильник, освещение. Также имеется три душевых кабины с водонагревателями. По расчету – суммарная мощность одного домика 894 Вт*ч, общая потребность 13410 Вт*ч, потребляемое количество электроэнергии 369 А*ч.

Рассчитаем полную стоимость установки для питания солнечной энергии. Вся конструкция будет стоить 383850 руб.

Проведём расчёт для питания базы отдыха электрической энергией. Предположим, что он расположен на некотором расстоянии от населенного пункта. Из расценок подключения баз отдыха видно, что минимальная стоимость равна 500000 руб. С учетом того, что каждый месяц идет плата за электроэнергию и повышение тарифа каждый год примерно на 10%, установка фотоэлектрического модуля будет намного выгодней.

Для наглядности сравним использование солнечных батарей с дизельным генератором. Дизельная электростанция до 16 кВт стоит 320000 руб. емкостью 110 литров с расходом топлива 4 л/ч. Потребление дизельного топлива на сумму 1000 руб./день. Лагерь работает 3 месяца, затраты на топливо составят 90000 руб. Поэтому установка солнечной электростанции выгодней дизельной в долгосрочной перспективе.

Разберем последний пример, где можно установить фотоэлектрический модуль. Возьмем пасеку, в которой установлены телевизор, электроплита, минихолодильник, насос, водонагреватель, освещение.

Расчет нам показал, что потребуется 3 кВт*ч и 400 А*ч. Переведем это в затраты. Получается, что такая конструкция будет стоить 96000 руб. Провести

электроэнергию к пасеке от ЛЭП достаточно проблематично и затратно, поэтому этот вариант не рассматриваем.

Сравнение производим между солнечной и дизельной электростанцией. Дизельная электростанция мощностью 3,4 кВт стоит 85000 руб. За 5 часов работы он потребляет 4 литра топлива. При средней цене 35 руб. за литр получается, что стоимость работы составляет 28 руб/ч. Для дизельного генератора требуется запас топлива, следовательно, нужен резервуар. Также генератор создает шум и запах, который может помешать пчелам.

В данном случае установка солнечной электростанции выгодней, чем дизельной.

За последние несколько лет солнечные электростанции улучшили свой КПД, увеличили мощность и срок службы, уменьшились в цене. Это дало возможность применять их в повседневной жизни. А в некоторых ситуациях установка солнечной электростанции – единственное разумное решение.

К примеру, уже сейчас первую в России солнечно-дизельную электростанцию мощностью 140 кВт построили в поселке Яйлю Алтайского заповедника в республике Алтай. Это крупнейшая автономная солнечная энергоустановка в России. Автономная гибридная энергоустановка, включающая солнечные модули и дизель-генератор, управляется автоматически.

Когда недостаточно солнечной энергии, включается дизельный генератор. По расчетам специалистов, поселок будем снабжаться на 30-40% за счет солнечной энергии, остальное – за счет дизель-генератора. Ожидается, что электростанция позволит на 50% снизить ежегодное потребление дизельного топлива в этом труднодоступном поселке.

Со слов директора ООО "Солнечная энергия" Андрея Ялбакова, экономия дизельного топлива каждый месяц составила 250 тысяч рублей [5].

Использование солнечной энергии в таких проектах показывает ее актуальность и положительный результат.

Список литературы

1. <http://www.solarhome.ru/ru/basics/pv/techsolarpanels.htm>
2. <http://220-on.ru/catalog/78/>
3. http://www.solarhome.ru/ru/pv/pv_calc.htm
4. http://www.ntpo.com/patents_electricity/electricity_1/electricity_92.shtml
5. <http://news.ru.msn.com/science-and-technology>

ВНЕДРЕНИЕ ТЕХНОЛОГИЙ ПОЛУЧЕНИЯ ЭНЕРГИИ ИЗ ОТХОДОВ ЛЕСОЗАГОТОВКИ

А.С. Квачиненко

Научный руководитель к.т.н. О.П. Балашов

*Рубцовский индустриальный институт (филиал) ФГБОУ ВПО
«Алтайский государственный технический университет им. И.И. Ползунова»*

Отходы лесозаготовки – древесные остатки, появившиеся после валки деревьев, их очистки, обрубки, окорки, раскряжевания, это пни, сучья, кора, ветви, хвоя, листья, щепа и опилки. Одной из важнейших задач лесозаготовительных предприятий является целесообразное использование отходов [2].

После лесозаготовки осуществляется вывозка деловой древесины, а отходы выгодно транспортировать только на небольшие расстояния и только крупные, которые можно использовать как топливо для печей. Мелкие отходы и из дальних делян оставляют в делянах до зимы, а потом сжигают на месте. Так было раньше до появления технологий по их переработке. Теперь есть смысл в транспортировке отходов заготовок.

Одним из методов является «древесные топливные гранулы» (ДТГ) – это нормированное цилиндрическое прессованное изделие из отходов и остатков лесозаготовок, отходов деревообрабатывающей промышленности, таких как: обрезь, горбыль, опилки, стружка, щепа и остатки лесной древесины. Характеристики ДТГ:

- Древесные гранулы производятся без химических закрепителей под высоким давлением;
- Длина древесных гранул примерно 20-50 мм, диаметр 6-8 мм;
- 1 кг древесных гранул эквивалентен 0,97 кг угля;
- Теплотворность древесных гранул равна 4,8 кВт/час на один килограмм;
- Энергосодержание одного килограмма древесных гранул равно половине литра жидкого топлива (топливного дизеля) [5].

Древесные топливные гранулы отличаются особенностями процесса сгорания, при котором получение тепла происходит при минимальном количестве выделяемых вредных веществ.

На месте заготовок отходы лучше всего превращать в щепу. Щепа, полученная в результате переработки отходов лесозаготовки, может быть использована:

- как источник для получения дешевой тепловой энергии в котельных установках, работающих непосредственно на щепе. Использование щепы в качестве топлива повышает эффективность работы котельных установок почти в 2 раза;
- в качестве сырья для производства топливных древесных гранул и брикетов;
- как сырье для производства строительных материалов;

Преимущество метода производства щепы непосредственно на лесосеках или участках вырубке – сокращение промежуточных операций в производстве щепы. Метод позволяет повысить процент использования лесфонда благодаря минимизации потерь веток, кроны и т.д. [4].

Для переработки отходов непосредственно используют рубильные машины, их стоимость составляет 985 тыс. руб., плюс трактор МТЗ 82.2 стоимостью 700 тыс. руб. и манипулятор стоимостью 670 тыс. руб. Применение полуприцепов объемом 75 кубометров существенно снижает транспортные затраты, автопоезд обойдется приблизительно в 3,5 миллиона руб. [3].

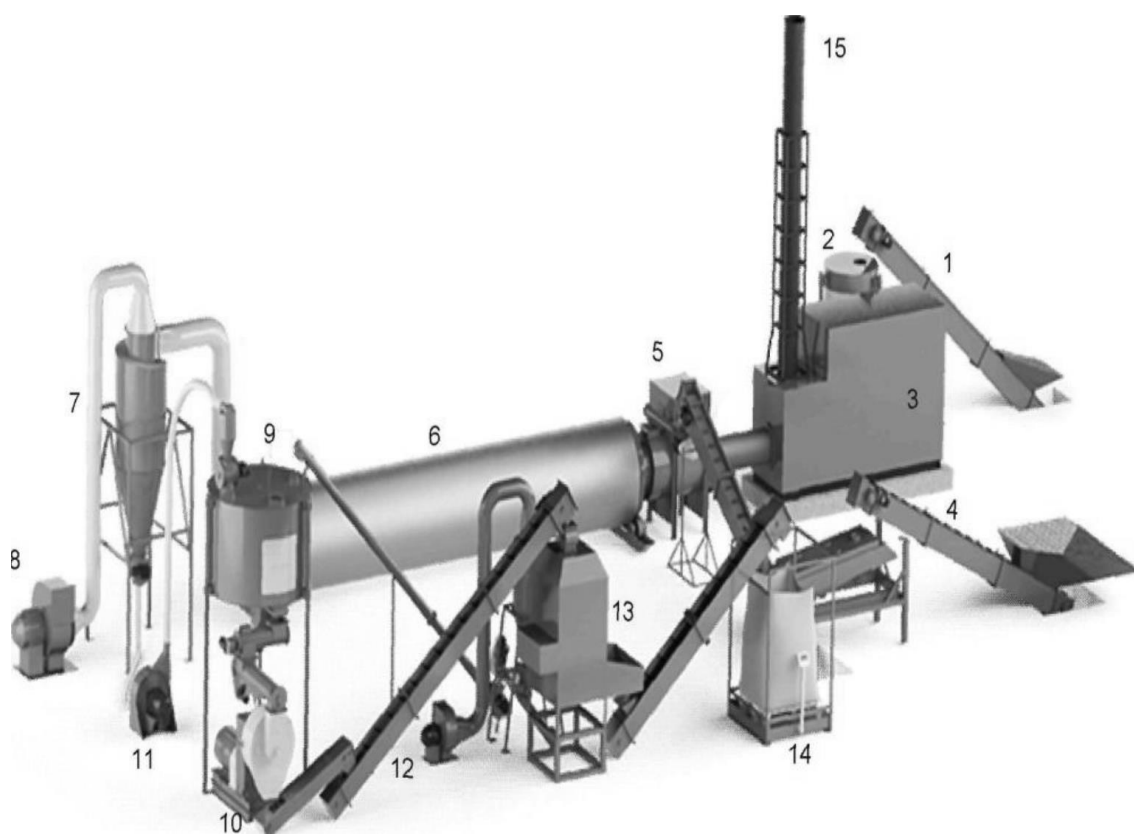


Рис. 1. Схема работы линии по производству древесных топливных гранул

Со склада отходы подаются в двух направлениях:

- по ленточному питателю (1) в бункер теплогенератора (2). Древесные щепы, опилки, стружка являются топливом для теплогенератора (3);

- по ленточному питателю (4) сырье подается в сепаратор (5) и далее поступает в сушильный барабан (6). В сушильном барабане (6) сырье для производства гранул подвергается тепловому воздействию горячими топочными газами, поступающими из теплогенератора (3). После процесса сушки высушенное сырье поступает в дробилку. Из нее системой пневмотранспорта (8,11) уже сухой и измельченный материал поступает в циклоны (7), а затем в бункер-наполнитель (9) гранулятора. Далее материал

поступает в пресс-гранулятор (10), где формируется в древесные гранулы, которые приемным конвейером (12) перемещаются в системы очистки и охлаждения (13). Мелкая крошка и несформированная масса отсасывается и направляется системой пневмотранспорта на повторное гранулирование, а отсортированные качественные гранулы поступают на взвешивающую систему с весовым терминалом (14), где упаковываются [6].

Стоимость строительства завода по производству древесных топливных гранул производительностью 2 тонны в час со всей инфраструктурой приблизительно 40 миллионов рублей. Валовая прибыль на 1 тонну гранул составляет 1154,40 руб. Срок окупаемости такого завода 4,5-5 лет.

Расчет стоимости строительства МиниТЭЦ по сжиганию древесных топливных гранул мощностью 1 МВт/ч тепловой энергии и 0,5 МВт/ч электроэнергии составляет 12,8 миллиона рублей.

Строительство позволит:

- ввести в деловой оборот неиспользуемые древесные отходы;
- обеспечить дешевой электрической и тепловой энергией предприятия и поселки, в том числе и в труднодоступных лесных районах;
- ликвидировать пожароопасные и экологически вредные отвалы из отходов деревообработки;
- снизить в 2-3 раза выбросы в атмосферу парниковых газов и окислов азота по сравнению с традиционными тепловыми и газогенераторными установками;

Основные проблемы внедрения таких проектов:

- очень слабый рынок внутреннего потребления биотоплива;
- большая стоимость проектов и долгий срок окупаемости;
- малая заинтересованность государства;
- отсутствие льготного кредитования таких проектов.

Затрачиваясь на такой проект, в дальнейшем мы будем получать дешевые энергоресурсы, произведенные без вреда для экологии, и отчистим леса от отходов.

Список литературы

1. Постановление Администрации Алтайского края об энергетической стратегии Алтайского края на период до 2020 года.
2. Лесозаготовка: Учебник для студ. высш. учебн. заведений / В.И. Пятакин, Э.О. Салминен, Ю.А. Бит и др. – М.: Издательский центр «Академия», 2006. 480 с.
3. Журнал "Тракторы и сельскохозяйственные машины". 2004. №11.
4. Журнал «Лесная промышленная информация». №8 2007. (48).
5. Беленький Ю.И., Бит Ю.А. Производство древесного топлива. СПб.: СПбГЛТА, 2001. – 60 с.
6. Биоэнергетика, 2. – март-май 2006 г., Санкт-Петербург, Изд-во «Белл», 63 с.

ФОРМИРОВАТЕЛЬ УГЛА ОПЕРЕЖЕНИЯ ЗАЖИГАНИЯ

А.А. Коннов

Научный руководитель к.ф.н., доцент Г.В. Плеханов

Рубцовский индустриальный институт (филиал) ФГБОУ ВПО

«Алтайский государственный технический университет им. И.И. Ползунова»

Несмотря на повсеместное распространение инжекторных двигателей, где приготовлением топливной смеси и моментом зажигания управляет электроника, карбюраторные двигатели с механическим регулятором опережения зажигания, вероятно, ещё долго будут находиться в эксплуатации.

Как известно, мощность, развиваемая двигателем, во многом зависит от того, насколько угол опережения зажигания, формируемый центробежным и вакуумными регуляторами, соответствует оптимальному углу опережения. Считается, что даже при условии нормальной работы центробежного регулятора двигатель теряет 5-10% мощности из-за того, что характеристика центробежного регулятора не соответствует оптимальной. Реально эти потери значительно больше, поскольку необходимо также учесть:

1. различные люфты в приводе датчика-распределителя (трамблёра);
2. износ подшипника, на котором крепится прерыватель (или датчик Холла в бесконтактном варианте системы зажигания);
3. изменение упругости пружин центробежного регулятора в процессе эксплуатации, его инерционность и т.д.;
4. главное – невозможность при помощи простого механического устройства воспроизвести кривую зависимости УОЗ сначала по границе детонации (до 2800 об/ мин.), а далее по кривой оптимального УОЗ, т.е. обеспечить наилучшую его работу.

Одним из важнейших параметров, существенно влияющих на расход топлива, выходную мощность и другие характеристики бензиновых двигателей, является угол опережения зажигания (УОЗ), определяющий момент воспламенения горючей смеси в цилиндрах. Этот параметр имеет сложную многомерную зависимость от температуры, нагрузки и оборотов двигателя, качества используемого топлива и многих других, постоянно изменяющихся внешних факторов.

Неправильная настройка угла опережения зажигания может привести к возникновению детонации (самопроизвольного взрывного сгорания топливного заряда в цилиндре), сопровождающейся возникновением ударных волн. Это существенно снижает как мощность, так и ресурс двигателя, вплоть до разрушения компрессионных колец, задиранья цилиндров, прогорания клапанов и поршней, что грозит крупным ремонтом. Однако, чем ближе условия сгорания в двигателе к детонации, тем выше его КПД. Поэтому оптимальная регулировка двигателя соответствует его работе на границе возникновения детонации.

Двигатель развивает максимальную мощность, если пик давления газов в цилиндре совпадет с положением поршня, только что миновавшего свою ВМТ.

Поэтому искра должна образоваться между электродами свечи не точно в этот момент, а чуть раньше, поскольку воспламенение горючей смеси требует определенного времени. Каждому типу двигателя и даже режиму его работы соответствует оптимальный УОЗ (в миллиметрах хода поршня или градусах поворота коленчатого вала до ВМТ).

По мере роста частоты вращения коленчатого вала время, за которое должна сгореть смесь, становится все короче. Поэтому горючую смесь надо воспламенять тем раньше, чем выше обороты коленчатого вала двигателя. Для двухтактных моторов с контактным зажиганием или зажиганием с индуктивным датчиком разработчики опытным путем находят тот усредненный угол опережения зажигания, при котором двигатель достаточно устойчиво работает во всем диапазоне числа оборотов. Этот угол называют установочным. Если же производить электронную регулировку угла опережения зажигания, то можно обеспечить прирост мощности двигателя до 10-15% и улучшить его экономичность. Четырехтактные двигатели также требуют изменения УОЗ в зависимости от числа оборотов коленчатого вала.

Формирователь угла опережения зажигания считывает время прохождения модулятора в датчике, затем переводит его в обороты, сопоставляет с таблицей значений УОЗ и делает нужную задержку в искроподаче, то есть создает оптимальный УОЗ в зависимости от изменения числа оборотов двигателя.

Что дает система по сравнению с контактной? То, что заметно сразу, невооруженным глазом:

- очень ровная работа двигателя, наиболее заметно на холостых (за счет отсутствия болтающихся грузиков);
- легче завод (за счет транзисторного коммутатора);
- более мощная искра (за счет коммутатора и оптимизации включения катушки);
- нет обратных ударов при пуске или очень слабые;
- минимум обслуживания.

ФУОЗ повышает крутящий момент во всем диапазоне оборотов, уменьшает расход топлива в связи с полноценным сгоранием топлива и оптимальным углом опережения зажигания. Улучшаются плавность хода и динамические показатели.

В ФУОЗ есть 3 кривых режима опережения зажигания. Можете выбрать 2 дополнительные функции из трех:

1. Ограничение оборотов (при 3000, 3500, 4000, 5000, 6000 об/мин). При включении данной функции контроллер ограничивает обороты двигателя на соответствующей частоте, причем двигатель не глохнет, а за счет пропуска искры перестает набирать обороты. Эта функция полезна при обкатке двигателя.

2. Защита от угона (функция, при включении которой после заводки двигатель глохнет и его больше нельзя завести до тех пор, пока не выключили зажигание и не выключили функцию).

3. Прогрев свечей (высокочастотная подача искры для прогрева при холодном пуске) можно использовать функцию как АЗ, заводиться с кнопки.

Список литературы

1. <http://vorkuta-extreme.ru/index.php?topic=63.0>
2. <http://www.prado-club.su/forum/index.php?topic=10837.0>
3. http://vk.com/fuoz_saruman

ПЕРСПЕКТИВЫ ИСПОЛЬЗОВАНИЯ ТОРФЯНОГО ТОПЛИВА КОТЕЛЬНЫХ УСТАНОВОК РУБЦОВСКОЙ ТЭЦ ПО ТЕХНОЛОГИИ НТВ

С.С. Кузнецов, С.С. Бондаренко

Научный руководитель к.т.н., доцент Г.В. Плеханов

Рубцовский индустриальный институт (филиал) ФГБОУ ВПО

«Алтайский государственный технический университет им. И.И. Ползунова»

Целью нашего проекта является рассмотрение вопроса о реализации примененной НТВ-технологии под разное топливо на модернизированных котлах Рубцовской ТЭЦ «Южная» типа БКЗ-85-13.

О НТВ-технологии

Принцип работы НТВ-топки:

В основу НТВ-технологии заложен принцип организации низкотемпературного сжигания твердого топлива угрубленного помола в условиях многократной циркуляции частиц в камерной топке. В НТВ-топке организованы две зоны горения, которые разнесены по ее высоте: вихревая и прямоточная. Вихревая зона занимает объем нижней части топки от устья топочной воронки до горелок. Прямоточная зона горения располагается над вихревой зоной в верхней части топки. Аэродинамика вихревой зоны создается за счет взаимодействия двух организованных потоков: первый поток сформирован из топливно-воздушной смеси, поступающей в топку через горелки; второй поток состоит из горячего воздуха, подаваемого в топку через систему нижнего дутья. Потоки направлены навстречу друг другу и образуют пару сил, создающую вихревое движение в нижней части топки. В отличие от традиционной технологии пылеугольного сжигания, где основная часть топлива (до 92...96%) сгорает в так называемой "зоне активного горения", расположенной в районе горелок и занимающей относительно небольшой объем камерной топки, в вихревой топке с НТВ технологией сжигания в "зону активного горения" вовлечен значительно больший объем топочного пространства. Это дает возможность снизить максимальную температуру в вихревой топке (примерно на 100...300⁰С) и за счет активной аэродинамики выровнять уровень температуры в объеме вихревой зоны. Пониженный уровень температуры, ступенчатый ввод окислителя, многократная циркуляция горящих

топливных частиц и угрубление гранулометрического состава золы в совокупности обеспечивают улучшенные показатели вихревых топок по вредным выбросам: оксидам азота и серы, а также повышают эффективность работы золоулавливающего оборудования котельной установки. На промышленных предприятиях установлены в основном паровые или водогрейные котлы мощностью примерно от 2 до 160 МВт (4...220 т/ч пара). В этом диапазоне мощностей на сегодняшний день наиболее отработанными современными технологиями сжигания угля являются:

- стационарный кипящий слой (КС);
- циркулирующий кипящий слой (ЦКС);
- низкотемпературное вихревое сжигание (НТВ);
- фонтанно-вихревое сжигание (ФВС);
- тангенциальное сжигание пыли и система нижнего дутья.

По технологии КС в России работают отдельные котлы, широкого распространения технология не получила. Серьезных, опробованных наработок по ЦКС на постсоветском пространстве нет. Фактически котлы с технологиями КС и ЦКС отработаны только на Западе. Кроме того, следует учитывать, что котлы с КС и ЦКС предъявляют повышенные требования к стабильности качества угля и уровню эксплуатации. Печальный опыт первого блока ЦКС (200 МВт) Старобешевской ГРЭС (Украина) показывает, что сегодня уровень эксплуатации находится ниже этих требований. Рассматривать эти технологии для быстрой и широкой модернизации в условиях ограниченности средств нереально. НТВ-технология разработана в 70-е годы в Ленинградском политехническом институте и прошла широкую апробацию в России, Эстонии, Болгарии и Китае. НТВ-технология обеспечивает практически все преимущества технологии ЦКС, но намного проще и дешевле. Применима для камерных топок мощностью от 20-35 т/ч пара и выше. Важными достоинствами НТВ-технологии сжигания топлива является её простота, высокая надежность, хорошие экологические показатели, возможность модернизации существующих котлов, а также низкая чувствительность к колебаниям характеристик топлива, что унифицирует топку по топливу.

О Рубцовской ТЭЦ «Южная»

Тепловая станция осуществляет теплоснабжение южной части г. Рубцовска. Суммарная установленная тепловая мощность станции – 267 Гкал/час. Подключенная нагрузка 133 Гкал/час, резерв – 134 Гкал/час. На тепловой станции установлены следующие котлы:

а) паровые: котел БКЗ 85-13 (котел реконструирован на стадии монтажа из котла БКЗ 75-39-ФБ) в количестве трех штук: котел БКЗ 85-13 ст. №1 в 2006 г. реконструирован на НТВ технологию сжигания кузнецкого каменного угля. В 2007 г. выполнены пусконаладочные, режимно-наладочные испытания котла №1. Котел БКЗ 85-13 ст. №2 реконструирован на НТВ-технологию сжигания кузнецкого каменного угля в 2008 году. Котел БКЗ 85-13 ст. №3 ограничен по номинальной паропроизводительности до 75 т/ч (вследствие низкой

надежности циркуляционных насосов НКУ-140, по рекомендации ОАО «Сибэнергомаш» был проведен демонтаж контура МПЦ с ограничением паропроизводительности, как временная мера до проведения реконструкции).

б) водогрейный: Котел ДЕ 25-14 ст. №5.

Котел КВГМ-100 ст. №4. Покрытие тепловых нагрузок отопления и горячего водоснабжения осуществляется паровыми котлами, работающими на угле БКЗ 85-13 ст. №1,2,3. Топливом для парового котла БКЗ 85/13 служат кузбасские окисленные угли марки «ССР» и топочный мазут марки М-100 (для подсветки котла №3), для парового котла ДЕ 25/14, КВГМ-100 топочный мазут марки М-100.

Технология НТВ позволяет использовать разное топливо.

Циклонные предтопки предназначены для сжигания мелкоизмельченных древесных отходов (опил, стружка, мелкая щепка) и других видов биотоплива (фрезерный торф и др.) в котлах тепловой мощностью 0,5...15 МВт. В предтопке сгорает примерно 90...95% топлива. Частицы топлива сгорают в предтопке во взвешенном состоянии, при их многократной циркуляции. В котел из предтопка поступают горячие газы, которые содержат золу и незначительное количество догорающих частиц топлива. Предтопки могут устанавливаться перед новыми или действующими котлами в котельных, что позволяет организовать перевод котельной на сжигание древесных отходов с минимальными затратами, или поставляться в составе модульных котельных.

О фрезерном торфе

Фрезерный торф – торфяная крошка различных форм и размеров, получаемая при фрезерном способе добычи торфа. Средневзвешенный диаметр фрезерного торфа в зависимости от назначения варьирует от 5-6 до 25-60 мм. Основные характеристики и область применения фрезерного торфа:

- степень разложения разрабатываемого слоя залежи (при степени разложения свыше 15-20% разрабатывается на топливо, меньше 15% – на подстилку, питательные грунты, кормовые добавки и др.);

- содержание влаги, которая в процессе сушки уменьшается от начальной (78-82%) до конечной (40-60%);

- зольность (до 15-25%);

- удельная теплота сгорания рабочего топлива (11 кДж/кг при влажности 40%);

- засорённость древесиной, кусками очёса и другими посторонними включениями с размером частиц свыше 25 мм (до 8-10%);

- насыпная плотность (не менее 200 кг/м³ – для брикетов); фракционный состав (содержание мелкой фракции до 1 мм не должно превышать 5-10%) и др.

Мы предлагаем использовать фрезерный торф в качестве топлива на Рубцовской ТЭЦ «Южная».

О перспективах развития торфяной промышленности в Сибири

В сибирских регионах торфяная энергетика не развивается и даже не обозначена в больших и малых стратегиях, хотя это самая холодная часть России. По некоторым данным, примерно 20 миллионов домов в России отапливаются дровами. И не только деревни и села, но даже города.

Эта составляющая природных богатств Сибири может быть очень существенной для многоотраслевой модернизированной экономики России и, разумеется, способна обеспечить цивилизованное существование сибирских регионов.

Сибирь – крупнейший торфяной регион страны, где сосредоточено более половины общероссийских запасов торфа. Заторфованность территории неоднородна. Основные запасы торфа приходятся на центральные районы Сибири. На юге Сибири (Кемеровская область, Алтайский край, юг Новосибирской, Иркутской областей и Красноярского края) преобладают месторождения низинного типа.

В центральной части Сибири, наряду с низинными торфами, широко распространены малоразложившиеся верховые сфагновые торфа. Многообразие свойств торфа этой зоны обуславливает его применение в самых различных отраслях хозяйствования: в качестве подстилки в животноводстве, для получения удобрений на торфяной основе, изготовления торфяной продукции (торфяного грунта, торфяных горшочков, питательных брикетов, субстратных торфоблоков и т.д.), химической переработки и др. Возможно производство топливных торфяных брикетов. Не исключается использование торфа в качестве сырья для строительных материалов.

Торф и другое органоминеральное сырье в болотах и озерах представляют собой уникальный клад для человечества. Этот клад у нас в Сибири имеется в огромных количествах и находится прямо «под ногами», на поверхности. Не надо глубоких скважин и шахт, не надо супердорогостоящего оборудования.

Но сегодня освоение торфяных ресурсов Сибири находится практически на нуле. Нет ни одного торфяного предприятия в Новосибирской, Омской и Томской областях, хотя здесь огромные возможности для мелких и средних предпринимателей, а также для крупных компаний.

Торф в России не переведется никогда, потому что это возобновляемое сырье. Подсчитано: каждый год на наших болотах нарастает 1,5 миллиарда кубометров такого сырья. Осталось всего ничего – употребить это богатство с умом. Таким образом, при развитии торфяной промышленности в Сибири, а конкретно в Алтайском крае, использование торфяного топлива на Рубцовской ТЭЦ «Южная» станет сверхвыгодным мероприятием.

Находящееся в Бийске предприятие «Экоэнергомаш» активно работает в сфере разработки и использования торфяного и биотоплива, оно имеет опыт работы с крупными заказчиками, поэтому не нужно будет долго искать организацию, которая сможет реализовать предложенный нами проект.

Список литературы

1. Кусов В.Ф., Топливные суспензии. Л.: АН, 1942.
2. Иванов В.М., Канторович Б.В. Топливные эмульсии и суспензии. М.: Металлургия, 1963.
3. Эвентов И.М., Назаров В.В. Эмульсионные машины и установки. Л.: Машиностроение. 1964.
4. Интернет.

ПРОБЛЕМЫ ОРНИТОЛОГИЧЕСКОЙ БЕЗОПАСНОСТИ НА ВОЗДУШНЫХ ЛИНИЯХ ЭЛЕКТРОПЕРЕДАЧИ (ВЛЭП) СРЕДНЕЙ МОЩНОСТИ

Ю.В. Мацанке, И.А. Мацанке, А.Н. Татарникова, Н.И. Черкасова
*Рубцовский индустриальный институт (филиал) ФГБОУ ВПО
«Алтайский государственный технический университет им. И.И. Ползунова»*

В 60-е годы XX века, с момента начала интенсивного развития инфраструктуры ВЛЭП, возникла проблема гибели на них птиц от поражения электротоком, которая остается актуальной до сих пор. Появления ВЛЭП в местообитаниях птиц вызывает достаточно быстрое их привыкание и адаптацию. Птицы начинают использовать опоры и провода в качестве присад, что несет для них смертельную опасность. Птица, сидящая на траверсе, заземлена, и если она коснется провода, находящегося под напряжением, это может привести к короткому замыканию. В отличие от опор ВЛЭП с проводящими ток траверсами, гибель птиц менее вероятна на опорах ВЛЭП, столбы и траверсы которых сделаны из не проводящих ток материалов (например, деревянных). На опорах данного типа гибель птиц происходит, если они касаются сразу двух проводов.

На бетонных конструкциях со штыревыми изоляторами ВЛЭП мощностью 6-10 кВ расстояние между траверсами и проводами настолько мало, что птицы даже среднего размера (от скворца до вороны) могут замкнуть цепь. Обычно замыкание происходит, когда сидящая на траверсе птица взмахивает крыльями, задевая провод, что приводит к короткому замыканию и гибели. В данном случае ущерб несут и владельцы ВЛЭП, но несравнимо больший ущерб такими «птицепопасными» ВЛЭП наносятся популяциям птиц.

Обычно на ВЛЭП гибнут птицы размером с ворону и крупнее (размеры которых достаточны, чтобы коснуться одновременно провода и траверсы), но бывают случаи гибели и более мелких птиц (например, скворцов). По-видимому, это происходит, когда они сидят плотной группой (например, во время дождя). Наибольшую угрозу ВЛЭП представляют для хищных птиц, которые имеют достаточно крупные размеры и нуждаются в присадах для высматривания добычи [1]. В степных местностях столбы ВЛЭП часто являются единственными присадами, что и привлекает к ним хищников.

Гибель пернатых хищников от электрического тока особенно высока на опорах ВЛЭП, столбы и траверсы которых сделаны из проводящего материала (сталь, бетон и т.п.).

По данным руководителя программы «Птицы и ЛЭП» Союза охраны птиц России А.В. Салтыкова, «смертность от ВЛЭП птиц всех видов составляет порядка 20 миллионов особей в год. При нормативах стоимости птицы от одной тысячи до 250 тысяч усредненный норматив стоимости, исходя из доли особей каждого вида в структуре смертности, составляет порядка 3 тысяч рублей. Таким образом, совокупный ежегодный ущерб, причиняемый животному миру России, можно поместить в диапазон от 30 до 60 миллиардов рублей» [1].

В результате проведенных исследований специалисты межрегиональной благотворительной общественной организации «Сибирский экологический центр» (Новосибирск), основываясь на усредненных данных по численности погибших птиц на ВЛЭП (32,68 особи на 10 км линий), пришли к заключению, что только в гнездовой период на территориях Республики Алтай и Алтайского края на ВЛЭП общей протяженностью около 2,5 тыс. км ежегодно погибает около 40-50 тыс. птиц, 10-15 тыс. из которых – пернатые хищники. Годовой ущерб от гибели птиц на ВЛЭП только для этих двух регионов, рассчитанный по таксам, утвержденным Минприроды России, составляет минимум 150 млн. рублей в основном из-за гибели редких хищников в степных местообитаниях. [3].

В России в соответствии со ст. 28 и 56 Федерального закона №52 «О животном мире» эксплуатанты ВЛЭП несут ответственность за гибель птиц на принадлежащих им линиях и обязаны принимать меры по ее предотвращению.

Одним из основных документов, определяющих необходимость охраны и защиты птиц при эксплуатации линий связи и электропередачи, являются «Требования по предотвращению гибели объектов животного мира при осуществлении производственных процессов, а также при эксплуатации транспортных магистралей, трубопроводов, линий связи и электропередачи», утвержденные постановлением Правительства РФ от 13.08.1996 г. №997. Данный документ регламентирует порядок осуществления производственных процессов, в частности ст. 34 указывает на обязательность оснащения линий электропередачи мощностью 6-10 кВ птицевозащитными устройствами.

На практике большинство ВЛЭП с бетонными опорами в России на данный момент не оборудованы птицевозащитными устройствами. Дополнительным негативным фактором является постепенная замена относительно безопасных для птиц деревянных опор ВЛЭП напряжением 6-10 кВ железобетонными.

Решением данной проблемы в России занимается ряд природоохранных организаций, в том числе МБОО «Сибирский экологический центр». По результатам исследований в Алтайском крае и Республике Алтай Сибэкоцентр рекомендовал «МРСК Сибири» начать оборудование птицевозащитными устройствами (ПЗУ) ВЛЭП 6-10 кВ на железобетонных опорах, которые

являются опасными для птиц, в наиболее актуальных районах – в степных котловинах Республики Алтай и в степных предгорьях Алтайского края.

Для защиты птиц от поражения током применяются птицевозащитные устройства (ПЗУ). В наиболее действенном варианте ПЗУ представляет собой колпак из изолирующего материала, закрывающий изолятор и участки провода по сторонам от него [1].

Эффективной мерой является также использование самонесущего изолированного провода.

Делались попытки устанавливать для защиты птиц изолированные насесты в виде штыря на траверсе с холостым изолятором на конце, расположенным выше основного изолятора, чтобы птица садилась на него. Однако в течение нескольких лет изолятор, не стянутый проводом, трескается и падает. В результате остается заземленный металлический штырь, который только увеличивает вероятность гибели птиц.

В ноябре 2010 г. в Алтайском крае (Россия) оборудованы птицевозащитными устройствами (ПЗУ) 10 км ВЛЭП 6-10 кВ. Первая партия ПЗУ была смонтирована на участке воздушной линии от подстанции «Огневская» Усть-Калманского района Алтайского края. На 190 железобетонных опорах установлено 570 птицевозащитных устройств.

Данное мероприятие стало результатом развития сотрудничества МБОО «Сибирский экологический центр» с Межрегиональной распределительной сетевой компанией Сибири («МРСК Сибири») в рамках решения проблемы гибели птиц на ВЛЭП.

Согласно выданным Сибэкоцентром рекомендациям, филиалы «МРСК Сибири» разработали план установки ПЗУ на 2010-2013 гг. в самых актуальных районах на всей территории Алтае-Саянского Экорегiona, согласно которому за 3 следующих года на территории Республик Алтай, Хакасия и Тыва, а также в южных районах Алтайского и Красноярского краев ПЗУ будет оборудовано не менее 400 км линий. Также планируется реализовать такие же программы на территории всех филиалов «МРСК Сибири» [2].

Список литературы

1. Проблемы гибели птиц и орнитологическая безопасность на воздушных линиях электропередачи средней мощности: современный научный и практический опыт: Сборник статей / Материалы научно-практического семинара (10-11 ноября 2011 г., Ульяновск). – Ульяновск: 2012. – 256 с. Редакционная коллегия: О.В. Бородин, И.В. Карякин, Э.Г. Николенко, А.В. Салтыков [Электронный ресурс] URL: http://savesteppe.org/docs/birds_lep_Ulianovsk2012.pdf
2. ЛЭП становятся безопасными для птиц [Электронный ресурс] // sibecocenter.ru: сайт МБОО «Сибирский экологический центр» URL: <http://www.sibecocenter.ru/raptors.htm?articleID=144> (дата обращения 21.03.14)

3. Николенко Э.Г., Карякин И.В. Птицы и ЛЭП в Алтае-Саянском регионе: масштаб проблемы и пути решения. Пернатые хищники и их охрана, 2012. №24. С. 88-97, [Электронный ресурс] URL:

http://docs.sibecocenter.ru/programs/raptors/RC24/RC24_88-97_Proceedings_Nikolenko_Karyakin.pdf (дата обращения 29.03.14)

ПЕРСПЕКТИВЫ ИСПОЛЬЗОВАНИЯ ВОДОРОДА В ЭНЕРГЕТИКЕ

М.Ю. Селихова

Научный руководитель к.ф.н., доцент Г.В. Плеханов

Рубцовский индустриальный институт (филиал) ФГБОУ ВПО

«Алтайский государственный технический университет им. И.И. Ползунова»

Современная энергетика как зарубежных стран, так и нашей страны основана преимущественно на потреблении углеводородных энергоресурсов. Электростанции сжигают природный газ, мазут и уголь. Двигатели автомобилей, самолетов и других массово применяемых машин используют также топливо на основе невозобновляемых углеводородных природных ресурсов. В общем балансе потребляемой энергии только атомная и гидроэнергия составляют крупную долю – где-то около одной четверти в нашей стране. Доля солнечной, геотермальной энергии, энергии ветра, морских волн увеличивается значительными темпами, но продолжает составлять очень небольшую величину. Рассчитывать на существенные прорывы в этой области пока не приходится, хотя в целом ряде стран наметился большой прогресс.

В последние годы наметился инновационный поворот к использованию более эффективного энергоресурса – водорода.

Современные авиационные, ракетные и автомобильные двигатели, топливные элементы все чаще начинают возвращаться к частичному или полному использованию водорода. Водород обладает целым набором качеств, делающих сегодня его употребление выгодным: он имеет большую энергоэффективность и химическую активность, в результате его сгорания образуется вода, не обладающая токсичностью и не наносящая ущерба окружающей среде. Правда, есть и недостатки; главные из них – дороговизна производства и пожароопасность.

Водородная энергетика сформировалась как одно из направлений развития научно-технического прогресса более 30 лет назад. Работы по водородной энергетике во многих странах относятся к приоритетным направлениям социально-экономического развития и находят все большую поддержку со стороны как государства, так и частного бизнеса. Ведется активный поиск путей перевода большинства энергоемких отраслей промышленности, включая транспорт, на водородное топливо и электрохимические генераторы на основе использования топливных элементов (ТЭ).

Водородные топливные элементы считаются будущим мировой энергетики благодаря своей эффективности и экологической безопасности.

Использование водорода в качестве основного энергоносителя приведет к созданию принципиально новой водородной экономики, станет научно-техническим прорывом, сравнимым по своим социально-экономическим последствиям с тем революционным воздействием на развитие цивилизации, которое оказали электричество, двигатель внутреннего сгорания, химия и нефтехимия, информатика и связь.

Учитывая существенный рост цен на энергоресурсы и серьезные экологические проблемы, некоторые страны уже приняли законы и государственные программы по изучению водородных технологий и широкому их применению.

Создано большое количество энергетических установок на топливных элементах мощностью от единиц ватт до мегаватт, уже сейчас конкурентоспособных с аналогичными установками, основанными на традиционных технологиях сгорания углеводородного топлива.

С прогрессом в области разработки энергоустановок на основе ТЭ связывается надежда на решение проблемы обеспечения человечества возобновляемыми экологически чистыми энергоресурсами, а также возможность изменения и совершенствования системы энергоснабжения (электро- и теплоснабжения) различных объектов – от сотовых телефонов, компьютеров и автомобилей до жилых домов, крупных промышленных предприятий и в целом городов.

ТЭ – электрохимический источник тока, в котором осуществляется прямое превращение энергии топлива и окислителя, непрерывно подводимых к электродам, непосредственно в электрическую энергию, без необходимости сначала преобразовывать её в тепло или механическую работу вращения турбин. Так как преобразование тепла в работу у этих установок отсутствует, их энергетический КПД значительно выше, чем у традиционных энергоустановок, и может составлять до 90%. Кроме того, топливом здесь служит водород, а значит, основной выхлоп таких систем – просто водяной пар.

Химические реакции в ТЭ идут на специальных пористых электродах (аноде и катоде), активированных палладием (или другими металлами платиновой группы), где химическая энергия, запасенная в водороде и кислороде, эффективно преобразуется в электрическую энергию. Водород окисляется на аноде, а кислород (или воздух) восстанавливается на катоде.

Катализатор на аноде ускоряет окисление водородных молекул в водородные ионы (H^+) и электроны. Водородные ионы (протоны) через мембрану мигрируют к катоду, где катализатор катода вызывает образование воды из комбинации протонов, электронов и кислорода. Поток электронов через внешний кругооборот производит электрический ток, который используется различными потребителями.

Напряжение, возникающее на отдельном ТЭ, не превышает 1,1 вольта. Для получения необходимой величины напряжения ТЭ соединяются последовательно в батареи, а для получения необходимой мощности батареи ТЭ соединяются параллельно. Такие батареи ТЭ вместе с элементами

газораспределения и терморегулирования монтируются в единый конструктивный блок, называемый электрохимическим генератором (ЭХГ).

Однако если бы всё было так просто, топливные элементы уже давно превратились бы в основной источник энергии, сменив статус «перспективной разработки» на место в разнообразных устройствах и машинах в каждом доме. Проблема в том, что для их эффективной работы нужны катализаторы.

В инновационных решениях нуждаются разделяющие электроды твердые электролиты (мембраны) и материалы электродов, которые должны обладать большой коррозионной стойкостью.

В качестве катализаторов в топливных элементах чаще всего применяют платину и её сплавы с не менее драгоценным палладием. Этот материал позволяет значительно облегчить процесс ионизации водорода. В реакции участвуют только атомы, находящиеся на поверхности, поэтому для каталитических целей применяют платину в виде наночастиц (так называемой платиновой черни). Однако в процессе нанесения дорогостоящей платины наиболее распространенным методом аэрографии её потери достаточно велики, что еще более удорожает конечный продукт.

Новый катализатор представляет собой частицы сплава, содержание металла в которых изменяется от поверхности к ядру: поверхность частиц обогащена платиной, а ядро состоит преимущественно из меди и кобальта. Первые испытания этого катализатора показали эффективность, превышающую аналогичный показатель современных катализаторов для топливных элементов в 4-5 раз.

Вдобавок нанокатализатор оказался существенно дешевле.

Для производства катализатора нанесенные на графитовый электрод частицы сплава помещаются в раствор кислоты и подвергаются циклическому воздействию переменного напряжения. Менее благородные металлы, в особенности медь, растворяются с поверхности, оставляя её обогащенной платиной. Ядро же имеет тот же состав, что и исходный сплав.

Более того, образовавшиеся в результате электрохимического травления меди и кобальта пустоты на поверхности частиц приводят не только к обогащению поверхности платиной, но и к значительному увеличению площади поверхности катализатора. Тем не менее, увеличение эффективности катализатора в 4-5 раз по сравнению с чистой платиновой чернью, по мнению Страссера, не может быть объяснено исключительно увеличением площади поверхности.

Компьютерные расчеты показали, что расстояние между атомами платины в обогащенной ей оболочке короче по сравнению с этой дистанцией в чистой платине. Такое «сжатое» состояние фиксируется с помощью обогащенного кобальтом и медью ядра. Сокращенное межатомное расстояние платина – платина, по всей видимости, способствует более легкой адсорбции кислорода. Это же, судя по всему, изменяет электронную структуру оболочки так, что процесс переноса электрона с образованием отрицательно заряженной молекулы кислорода становится значительно упрощенным [5].

Состояние работ по водородной энергетике в России

Россия имеет уникальные достижения в области разработки ТЭ. Однако пока что свои возможности мы не используем в достаточной мере, не только обрекая себя на отставание в перспективной области энергетики, но ставя себя в зависимость от мировой экономической и политической конъюнктуры и в будущем.

Основные причины, препятствующие работам в России по ТЭ и водородной энергетике:

- отсутствие национальной программы по разработке и производству ТЭ и энергетических установок на их основе;

- отсутствие целевого государственного финансирования фундаментальных и прикладных исследований и разработок в области ТЭ (Ранее они финансировались в рамках ракетно-космических программ);

- неразвитость и неготовность промышленной базы для производства ТЭ и энергетических установок на их базе;

- неготовность частного бизнеса по-настоящему субсидировать фундаментальные и прикладные исследования;

- отсутствие четкой и ясной государственной политики и реальной поддержки работ по экологически чистым ресурсо- и энергосберегающим технологиям.

ГМК "Норильский никель", крупнейшая в России и одна из крупнейших в мире компаний по производству драгоценных и цветных металлов, произвел значительные инвестиции в отечественную академическую науку, купил крупный пакет акций американской инновационной компании, ориентированной на разработку топливных элементов. Интерес "Норникеля" понятен: он – крупнейший производитель палладия и всех других платиноидов, без которых невозможно производство топливных элементов, существенно увеличивающих КПД производства энергии без нанесения вреда окружающей среде [1].

В целях сокращения допущенного отставания в исследованиях и разработках по водородной энергетике и топливным элементам и осознавая исключительное значение водородной энергетике для экономики России, ОАО "ГМК "Норильский никель" и Российская академия наук договорились о совместных работах по развертыванию и финансированию наиболее важных фундаментальных, научно-исследовательских и опытно-конструкторских работ по основным направлениям и элементам топливных элементов и энергетических устройств на их базе, предусмотрев в том числе:

- создание научно-технического, технологического и конструкторского задела по ключевым агрегатам, устройствам и системам водородной энергетике и ТЭ;

- формирование базовой кооперации академических институтов и промышленных предприятий по созданию систем и устройств водородной энергетике на основе ТЭ различных типов;

- отработку механизма финансирования работ по водородной энергетике и ТЭ с использованием частного капитала;
- изучение конъюнктуры рынка ТЭ и энергетических устройств на их базе;
- отбор наиболее привлекательных коммерческих (конкурентоспособных) проектов для освоения их серийного производства и продвижения на рынок;
- создание предприятий по производству ТЭ и энергетических установок на их основе;
- подготовку предложений по вариантам водородной инфраструктуры России и структуры автономной энергетики с использованием систем на базе ТЭ;
- формирование национальной программы России по водородной энергетике, создание руководящих и координирующих органов по ее реализации;
- подготовка предложений по формированию федеральной бюджетной политики финансирования работ по водородной экономике и ТЭ;
- разработка законодательной базы, нормативных документов, системы национальных стандартов, регламентов и требований к инфраструктуре водородной энергетике и ее ключевым элементам;
- пропаганда среди населения достоинств и преимуществ водородной энергетике, перехода страны к водородной экономике и др. [3].

За годы пристального внимания науки к водороду и его практического использования накопился опыт, на основе которого можно сформулировать несколько стратегических задач для отечественного нефтегазового комплекса.

Первая – энергетическая безопасность, провозглашенная нашим президентом как стратегическая программа, для реализации которой у России есть неоспоримые преимущества, она может получить серьезное усиление за счет принятия программных долгосрочных документов по водородной энергетике, конкретизирующих инновационность сформулированной задачи, но при обязательном регулировании этих процессов государством.

Вторая задача связана с тем, что существенный прогресс водородной энергетике, особенно в больших мегаполисах, возможен только за счет реального получения больших объемов водорода. Производство его методом электролиза воды в больших масштабах пока не получается, но есть метод риформинга – каталитического разделения природного и попутного нефтяного газа, который на начальном этапе поможет получить промышленные потоки водорода и практически отработать остальные элементы водородной концепции. Но эти вопросы нельзя решить без заинтересованности нефтяников и газовиков. Нужна активная позиция менеджмента нефтегазовой отрасли.

Третья задача определяется тем, что новые коммерческие продукты переработки углеводородов с получением промышленных объемов водорода очень важны для инновационного развития нашей страны. Массовое использование водорода вызовет взаимоусиливающий эффект во всех сферах жизнедеятельности России, и поэтому инициаторы вправе рассчитывать на

льготы в форме государственной поддержки, налоговых каникул и других преференций. Прибыльность отрасли и ее общественная значимость возрастет.

И, наконец, четвертая задача: комплексный подход к использованию минерально-сырьевых и особенно энергетических ресурсов не может мириться с современными параметрами эффективности использования отечественных возможностей. Государственные компании могут и должны активнее демонстрировать динамику опережающего развития, выступать фирмами-операторами, объединяющими корпоративные возможности совершенствования всего воспроизводственного энергетического цикла с выдачей инновационных продуктов, создающих основу для устойчивого развития России.

Список использованной литературы

1. «Перспективы и проблемы развития водородной энергетики и топливных элементов». Программа ОАО «Норильский Никель»
2. <http://xreferat.ru/102/1347.html>
3. «Энергия» 2003, №7. С. 33-39. Статья С.П. Малышенко
4. <http://www.gazeta.ru>
5. <http://www.energospace.ru/>

ВОДОУГОЛЬНОЕ ТОПЛИВО КАК АЛЬТЕРНАТИВА МАЗУТУ В ТЭК РОССИИ

А.С. Тарасов, И.М. Перекрест

Научный руководитель к.т.н., доцент Г.В. Плеханов

Рубцовский индустриальный институт (филиал) ФГБОУ ВПО

«Алтайский государственный технический университет им. И.И. Ползунова»

Первые исследования угольных суспензий были выполнены в Институте горючих ископаемых (ИГИ) и ЭНИН еще в середине прошлого века и даже ранее [1-2]. Уже тогда разрабатывали технологию утилизации загрязняющих окружающую среду дисперсных угольных шламов, которые образуются в процессах обогащения, гидравлической добычи и гидротранспортировки угля из шахты. Из-за высокой стабильности и дисперсности шламовых суспензий требуются значительные затраты на их обезвоживание. Прямое (без предварительного обезвоживания) сжигание шламовых суспензий в тепловых агрегатах решило бы проблему их утилизации. Предполагали, что в определенных условиях это может оказаться выгоднее и технологичнее, чем сжигание дисперсного угля, выделяемого посредством обезвоживания и высушивания шламовых суспензий. В техноэкономических расчетах эффективности прямого сжигания было принято, что стоимость угольных шламов мала по сравнению с другими затратами на их переработку в технологически приемлемое топливо. Все предложенные технологии прямого сжигания шламовых суспензий оказались экономически несостоятельными, а экологические аспекты проблемы – социально тревожными и значимыми.

Практическое использование шламовых угольных суспензий осложнено еще их неоднородностью вследствие различного происхождения, местонахождения, разных условий содержания и хранения. Проекты прямого сжигания шламовых угольных суспензий не были реализованы. К настоящему времени построенные установки демонтированы.

Наряду с технологией прямого сжигания шламов разрабатывали и технологию получения топливных суспензий – водоугольного топлива (ВУТ) из кондиционного рядового угля. В отличие от угольных шламов минералогический состав и свойства рядового каменного угля регламентированы, количество угля заданного состава практически не ограничено. Поэтому изготовление из него ВУТ менее затруднительно. Водоугольное топливо рассматривали как доступную, хотя и неполноценную замену энергетических продуктов гидрогенизации угля. Способы получения углеводородных жидкостей из угля посредством его гидрогенизации известны. Однако эти способы по всем разработанным к настоящему времени технологиям недостаточно совершенны; получаемые в опытно-промышленных установках жидкие топлива по стоимости неконкурентоспособны с нефтепродуктами [3]. Кардинальная политико-экономическая проблема ВУТ базируется на том факте, что промышленные запасы угля значительно шире и равномернее распространены по земному шару, чем совокупные запасы нефти и газа, а в энергетическом эквиваленте многократно их превосходят. Огромные залежи угля сосредоточены в России, Китае, США, Австралии, Канаде, ЮАР и во многих других странах. Добыча и транспортирование угля на любые, особенно дальние, расстояния механизированы и четко организованы. Поэтому перспектива использования угля, сжигаемого как жидкое топливо, вместо нефтепродуктов для уменьшения зависимости промышленных стран от поставок нефти представлялась весьма заманчивой.

Отношение к проблеме разработки суспензионных угольных топлив в разных странах определялось конкретным состоянием и степенью обеспечения местными энергоносителями, а также соотношением затрат на производимую в них энергию из добываемого и привозного угля, нефти и газа. Во всех странах целью программ по созданию нефте- и газозаменяющих видов топлива [не только суспензионноугольного (СУТ)] было обеспечение как экономической независимости, так и экологической безопасности.

Тематика по ВУТ стала особенно популярной в 70-х годах прошлого века. Задача состояла в разработке технологий приготовления ВУТ такого качества, чтобы с наименьшими издержками можно было заменить им мазут в энергетических агрегатах. Проектировали также трубопроводное транспортирование ВУТ на дальнее расстояние. Был также выполнен значительный объем работ по замене угля на ВУТ в тепловых котельных, чем предполагали уменьшить объем вредных выбросов [4-5].

В структуре энергетического баланса России в 2003 г. мазут и газ составили примерно 70%, причем в европейской части – более 86%. На долю газа в настоящее время приходится примерно 61% производства

электроэнергии. Доля угля в производстве электроэнергии в России составляет не более 26%. Ее увеличение за счет уменьшения доли газа более чем актуально. Перевод на угольное топливо мазутных и газовых ТЭС и котельных экономически перспективен еще потому, что освободит для экспорта высокоценные энергоносители. В Институте горючих ископаемых, НПО «Гидротрубопровод» и других научных центрах выполнен значительный объем работ по созданию технологии приготовления, транспортирования и сжигания ВУТ из рядового угля разных марок. Был спроектирован и построен опытно-промышленный комплекс, который включал в себя терминал приготовления ВУТ расчетной производительностью 400 тыс. т/год, трубопровод длиной 262 км и терминал приема и сжигания ВУТ на ТЭС в Новосибирске. Суспензионное угольное топливо, в котором дисперсионной средой являются нефтепродукты, спирты или (как правило) вода (ВУС), считали перспективным для энергетики, когда цена на нефть выше (как в настоящее время) 25...30 долларов за 1 баррель. Полагали, что угольные технологии в значительной мере будут определять верхнюю планку цен на нефть. С их развитием связывали также надежды на решение экологических проблем энергоснабжения, которые стали особенно актуальными в связи с авариями на атомных электростанциях и с нефтяным загрязнением природы.

В период «водотопливного» бума правительства солидные фирмы некоторых промышленных стран выделяли значительные субсидии на обширные программы, в которых были предусмотрены исследования, экономический и экологический анализы суспензионной топлива. В научно-исследовательских центрах, принадлежащих государственным и частным компаниям, перед исследователями и технологами поставили задачу создания промышленных технологий получения СУТ, которые по экономическим и экологическим параметрам не уступали бы нефтепродуктам. Промышленно развитые страны ставили своей целью избежать в дальнейшем зависимости их экономики от политических ситуаций в нефтедобывающих регионах (государства Персидского залива и др.). Априори полагали, что суспензионное топливо без больших затрат на модернизацию оборудования можно будет использовать по технологии сжигания жидкого топлива. В 80-е и последующие годы созданы технологии приготовления и сжигания угольных суспензий. Исследования и опытно-промышленные испытания процессов приготовления и транспортирования угольных суспензий по трубам (как жидкого топлива) в большом объеме и полноте были выполнены и в России [6].

После 2000 г. тематика по СУТ в публикациях неуклонно сокращалась, и в настоящее время практически полностью иссякла. Обусловлено это, во-первых, тем, что технические проблемы создания и использования СУТ были решены, во-вторых, тем, что этот вид топлива вопреки первоначальным ожиданиям оказался экономически неэффективным даже при очень высоких ценах на нефть. Промышленные страны пошли по пути реализации технологий использования возобновляемых энергоносителей. Нынешние очень высокие цены на нефть и газ не вызвали, как можно было ожидать, возобновления

интереса к угольным суспензиям. Это, однако, не означает, что разработки по тематике угольных суспензий не будут востребованы в дальнейшем.

Список литературы

1. Кусов В.Ф. Топливные суспензии. Л.: АН, 1942.
2. Иванов В.М., Канторович Б.В. Топливные эмульсии и суспензии. М.: Metallургия, 1963.
3. И.М. Эвентов, В.В. Назаров. Эмульсионные машины и установки. Л.: Машиностроение, 1964.
4. Аронов С.Г., Скляр М.Г., Тютюнников Ю.Б. Комплексная химико-технологическая переработка углей. Киев: Техника, 1968.
5. Зайденварг В.Е., Трубецкой К.Н., Мурко В.И., Нехороший И.Х., Производство и использование водоугольного топлива. М.: Изд-во Академии горных наук, 2001.
6. Кондратьев А.С., Овсянников В.М., Олофинский Е.П. и др. Транспортирование водоугольных суспензий. М.: Недра, 1988.

ПОВЫШЕНИЕ ПРОПУСКНОЙ СПОСОБНОСТИ И УПРАВЛЯЕМОСТИ ЭЛЕКТРОПЕРЕДАЧ ПЕРЕМЕННОГО ТОКА

М.Е. Тарская, Ю.В. Паль

Научный руководитель к.т.н., доцент Н.И. Черкасова

Рубцовский индустриальный институт (филиал) ФГБОУ ВПО

«Алтайский государственный технический университет им. И.И. Ползунова»

В настоящее время основными техническими проблемами развития современных электроэнергетических систем являются проблемы повышения пропускной способности электропередач, управления режимами энергосистем, обеспечения статической и динамической устойчивости, снижения потерь мощности и энергии, уменьшения экологического влияния, сокращения полосы отчуждения земельных угодий под строительство линий электропередач.

Управляемые самокомпенсирующиеся высоковольтные линии (УСВЛ), которые позволяют значительно повысить пропускную способность, создают принципиально новые возможности управляемости электропередач переменного тока.

Тематика УСВЛ особенно актуальна в настоящее время в связи с интенсивным развитием исследований и разработок так называемых гибких электропередач переменного тока [1].

Пропускная способность практически по любому заданному сколь угодно большому пределу передаваемой мощности достигается благодаря двум основным факторам: снижению продольного индуктивного сопротивления фаз линии и увеличению поперечной емкостной проводимости.

Избыточную реактивную зарядную мощность линии при этом необходимо компенсировать, чтобы не допустить повышения напряжения вдоль линии, если даже поддерживать его на уровне номинального по концам линии на шинах отправной и приемной систем. Так как режим линии постоянно

меняется, то компенсация зарядной мощности линии должна быть регулируемой, что предполагает установку устройств компенсации, как регулируемых [2].

В варианте УСВЛ эта задача в основном решается за счет устройств фазового регулирования (ФР), обеспечивающего заданные параметры режимов при изменении величины передаваемой мощности от максимальной до некоторого значения, равного 0,5. При дальнейшем уменьшении передаваемой мощности требуется регулируемая компенсация избыточной зарядной мощности УСВЛ с помощью других регулируемых устройств [3].

Следует отметить, что в практике применения обычных ВЛ переменного тока в энергосистемах с целью решения аналогичной проблемы существовал подход, предусматривающий заведомо полную компенсацию зарядной мощности линии. Однако полная компенсация зарядной мощности линии оправдана только в режимах холостого хода или передачи достаточно малых величин мощности. Во всех остальных случаях полная компенсация зарядной мощности линии сопровождается снижением пропускной способности электропередачи. Вопрос эффективности использования средств регулирования является одним из принципиальных в современных условиях формирования энергосистем.

Эффективность использования средств регулирования (в статике или динамике) может быть оценена по удельной результативности регулирующего воздействия на те или иные показатели и характеристики электропередачи, например, ее пропускную способность.

Различные средства регулирования применяют для воздействия на параметры режимов в отдельных узлах энергосистемы, в том числе и в узлах присоединения линий электропередачи. При этом они могут оказывать влияние на:

- напряжение в начале и в конце линии электропередачи;
- величину угла сдвига напряжений начала и конца линии электропередачи.

Однако ни одно из указанных средств не может воздействовать на значение волнового сопротивления линии, величина которого зависит только от параметров самой линии электропередачи и, в первую очередь, от удельного индуктивного сопротивления и удельной емкостной поперечной проводимости, которые в свою очередь определяются типом линии, ее конструкцией и параметрами электромагнитного поля. Указанные параметры определяют также волновую длину линии.

Анализ приведенных в таблице 1 данных свидетельствует о том, что для линий электропередач, у которых волновое сопротивление меньше, чем у аналогичных других, применение одних и тех же средств регулирования сопровождается соответственно большим эффектом. Например, если у линии новой конструкции (или нового типа) волновое сопротивление меньше на 30%, чем у аналогичной, с которой она сравнивается, то при прочих равных условиях на линии новой конструкции применение средств регулирования в 1,42 раза

будет более эффективным (таблица 1). Другими словами, для достижения одного и того же эффекта для линий электропередач с разными значениями волнового сопротивления – для линий с меньшими потребуется меньшая мощность, а следовательно, и меньшая стоимость средств регулирования.

Таблица 1

Зависимость регулирующего эффекта (РЭ) для ВЛ различными значениями волнового сопротивления (Z_c)

Наименование	Значение волнового сопротивления линии (Z_c), отн. ед.					
		1	0,9	0,8	0,7	0,6
Регулирующий эффект, отн. ед.	1	1,11	1,25	1,42	1,66	2

Таким образом, уменьшив значение волнового сопротивления линии вдвое, можно двухкратно снизить мощность и, соответственно, стоимость средств регулирования. Этот вывод является качественным.

В каждом конкретном случае результаты сопоставлений будут иметь вполне конкретное количественное выражение, в зависимости от типов устройств, схем их включения, компоновки и возлагаемых на них функций.

Проведенный анализ позволяет сделать вполне определенный вывод о том, что создавать эффективные управляемые электропередачи большой пропускной способности можно, применив в комплексе лучшие современные средства регулирования и новые технические решения в области совершенствования линий электропередач [4].

Управляемые самокомпенсирующиеся высоковольтные линии электропередачи (УСВЛ) являются многопроводными многоцепными линиями переменного тока.

На основании исследований и анализа влияющих факторов установлено, что для обеспечения максимальной величины натуральной мощности линии необходимо максимально увеличить суммарный электрический заряд всех фаз линии. Это возможно при сближении фаз линии и установлении между приложенными к ним векторами напряжений максимального углового сдвига (0). Вместе с тем, при малых нагрузках линии целесообразно обеспечить режим, при котором зарядная мощность линии минимальная. Это условие можно выполнить, если осуществить регулирование величины суммарного заряда линии в сторону уменьшения его величины. Для этого необходимо уменьшить (в пределе до 0) угловой сдвиг между векторами напряжений сближенных фаз.

Таким образом, для повышения пропускной способности и улучшения управляемости линий необходимо изменить не только их конструкцию, но и схемы и способы управления. Весь комплекс новых технических решений, сформулированных на основании этих результатов, нашел свое воплощение в предложенных УСВЛ, которые отличаются от обычных линий по своему исполнению и принципу [5-6].

Анализ характеристик трехфазных линий электропередач обычной конструкции показывает, что только относительно небольшая часть (не более 5-10%) поперечного сечения коридора, ограниченного высотой и шириной опоры, участвует в процессе передачи электрической энергии. Остальная часть (90-95%) поперечного сечения практически не используется, однако необходима с учетом требований соблюдения соответствующих габаритов по безопасности и ограничений, связанных с диэлектрической прочностью изоляционных промежутков при максимальном отклонении проводов от их исходного положения при воздействии неблагоприятных атмосферных факторов – в основном ветра и гололеда, а также при возникновении грозových и внутренних перенапряжений. Вынужденный в связи с этим выбор больших междуфазных расстояний при традиционных конструкциях ЛЭП сопровождается увеличением материальных затрат, стоимости линии, ширины земельных полос отчуждения под строительство, а главное – ухудшением электрических параметров линии – увеличением продольного индуктивного сопротивления, снижением величины рабочей электрической емкости, увеличением волнового сопротивления, а в результате – снижением величины натуральной мощности и, соответственно, пропускной способности линий электропередачи.

Выполненные исследования и проведенный анализ показали, что реально имеются возможности значительного улучшения технических и экономических показателей линий электропередач переменного тока, что предлагается реализовывать путем создания управляемых многоцепных (а в частности – двухцепных) самокомпенсирующихся высоковольтных линий электропередачи переменного тока (УСВЛ).

Список литературы

1. Управляемые (гибкие) системы передачи переменного тока (flexible AC Transmission system, FACTS) / Составитель д.т.н. профессор Ю.Г. Шакарян, ОАО «ВНИИЭ».
2. Solovieff I.I. An Investigation of a special circuit for long transmission of electric power. Канд. дисс., США, 1933.
3. Ракушев П.Ф. Сверхдальняя передача энергии переменным током по разомкнутым линиям. – М.: ГЭИ, 1957.
4. Постолатий В.М. Исследование управляемых полуразомкнутых электропередач переменного тока: Автореф. канд. дисс. – М., 1968.
5. Способ передачи электроэнергии / В.А. Веников, Г.В. Чалый, В.М. Постолатий – Оpubл. в Б.И., 1968. №17.

6. Способ передачи электроэнергии / В.А. Веников, Ю.Н. Астахов, В.М. Постолатий. – Оpubл. в Б.И., 1970. №12.

ПОВЫШЕНИЕ УПРАВЛЯЕМОСТИ ЛИНИЙ ЭЛЕКТРОПЕРЕДАЧ ПЕРЕМЕННОГО ТОКА

М.Е. Тарская, Ю.В. Паль

Научный руководитель к.т.н., доцент Г.В. Плеханов

Рубцовский индустриальный институт (филиал) ФГБОУ ВПО

«Алтайский государственный технический университет им. И.И. Ползунова»

Исследования УСВЛ показали, что, благодаря новым техническим решениям, они позволяют значительно (в 2-4 раза) повысить плотность потока мощности в пространстве, ограниченном высотой и шириной опоры, а также повысить эффективность использования земельных полос отчуждения под строительство линий, что благоприятно сказывается на улучшении их экономических показателей.

Главные принципиальные отличия УСВЛ от обычных многоцепных (и в частности, двухцепных) трехфазных ЛЭП состоит в том, что в УСВЛ существенно изменены параметры электрического и магнитного полей внутри пространства между фазами, причем это изменение осуществлено таким образом, чтобы добиться наибольшего эффекта по увеличению пропускной способности линии электропередачи в целом и создания условий по ее регулированию в процессе изменения величины передаваемой мощности, для обеспечения минимальных потерь, отслеживания ограничений по уровням напряжения вдоль линии и оптимизации параметров режимов электропередачи и примыкающих энергосистем [3].

Указанный эффект достигается за счет выбора новой конструкции линии, позволяющей осуществить сближение соответствующих фаз разных цепей на минимально допустимое расстояние между ними, что создает возможность увеличения взаимного электромагнитного влияния фаз и цепей линии друг на друга.

Установление с помощью концевых фазорегулирующих устройств соответствующего углового сдвига между трехфазными системами векторов напряжений цепей и, соответственно, протекаемыми по ним токами, обеспечивает изменение знака взаимного электромагнитного влияния цепей и соответствующих значений эквивалентных электрических параметров фаз и цепей. Это обеспечивает требуемую пропускную способность линии и заданные параметры режимов электропередачи в целом. Регулирование параметров режимов электропередачи новой конструкции – с улучшенными техническими предельными характеристиками при таком подходе имеет новый физический смысл в отличие от известных способов компенсации или регулирования параметров в отдельных узлах линий и систем, так как является регулированием собственно эквивалентных параметров самой линии на всем ее протяжении.

При установлении между системами векторов напряжений цепей углового сдвига, равного $\theta=180^\circ$, линия обладает минимальным продольным индуктивным сопротивлением, максимальной рабочей емкостью, наибольшей величиной натуральной мощности и, соответственно, пропускной способностью. Такой режим линии необходим при передаче предельных величин мощности. Разработанные и описанные ниже варианты двухцепных УСВЛ в режиме при $\theta=180^\circ$ обладают на 20-50% величиной натуральной мощности большей, чем обычные двухцепные ВЛ того же класса напряжения. Перевод УСВЛ в режим при $\theta=0^\circ$ сопровождается снижением величины пропускной способности на 10-20% для данной конструкции линии, благодаря увеличению продольного индуктивного сопротивления, уменьшению величины рабочей емкости, а соответственно, зарядной и натуральной мощности линии. Этот режим может быть использован для обеспечения наиболее эффективной работы электропередачи при малых нагрузках или в режиме холостого хода.

Диапазон изменения угла $\theta=0-180^\circ$ характеризуется промежуточными значениями параметров линии – ее зарядной и натуральной мощности и пропускной способности.

Для увеличения глубины и диапазона регулирования технических характеристик УСВЛ или придания им дополнительных качеств для них могут быть использованы практически все средства регулирования и компенсации, которые применяются в современной практике для обычных линий электропередач переменного тока.

УСВЛ относятся к категории гибких электропередач, получивших в последние годы развитие как в теоретическом, так и практическом плане. Направление создания гибких электропередач переменного тока – Flexible Alternating Current Transmission Systems (сокращенно FACTS) подразумевает создание регулируемых электропередач на базе применения различных сосредоточенных средств компенсации и управления, однако при сохранении линии как нерегулируемого объекта [5].

УСВЛ, воплощая в себе идеи регулируемой электропередачи, являются дальнейшим развитием направления гибких электропередач, так как в дополнение включает идеи и способы регулирования параметров и собственно линий на всем их протяжении, благодаря чему достигается принципиально новый уровень управления режимами и техническими показателями электропередач переменного тока. УСВЛ могут быть названы и управляемыми самокомпенсирующимися гибкими системами передачи электроэнергии на переменном токе – Controlled Flexible Self – Compensation Alternating Current Transmission Power Systems (сокращенно CFACTS).

УСВЛ могут быть выполнены и в кабельном варианте. Основные преимущества УСВЛ в кабельном исполнении состоят в том, что они при регулировании углового сдвига между напряжениями жил кабеля, представляющими собой фазы разных цепей, позволяют изменять критическую длину кабельной линии, что создает возможности увеличения в 3-4 раза

предельной дальности передачи электроэнергии по кабельным ВЛ на переменном токе.

К настоящему времени удалось реально построить и проверить на практике работоспособность двухцепных УСВЛ напряжением 10, 35, 110 кВ с попарно сближенными фазами разных цепей при фиксированном угле сдвига векторов напряжений цепей $\Theta = 120^\circ$, осуществленном путем особой схемы присоединения к конечным и промежуточным подстанциям, провести механические испытания двухстоечных специально разработанных опор для УСВЛ-110 кВ, провести моделирование и механические испытания сближенных фаз УСВЛ 110 и 220 кВ; выполнить ТЭО УСВЛ – 220 кВ Курейская ГЭС – Норильск протяженностью 380 км, ТЭО УСВЛ 500 кВ Богучанская ГЭС – Канск длиной 450 км, провести предпроектные проработки варианта двухцепной УСВЛ 1150 кВ Туруханская ГЭС – Центр, протяженностью более 3675 км, соорудить на высоковольтном испытательном полигоне Института энергетики АН РМ опытный пролет УСВЛ – 500 кВ с подвеской двух сближенных расщепленных фаз с проводами 5хАС-300/39 и провести электрические испытания воздушных промежутков и элементов междуфазовой изоляции [7].

Работы в области УСВЛ требуют своего продолжения. Их целесообразность подтверждена на основании выполненных технических и экономических обоснований.

Длительный опыт эксплуатации (более 15 лет) опытно-промышленной двухцепной СВЛ-110 кВ показал, что на ней пляски проводов не наблюдалось, хотя в том же районе на ВЛ110-330 кВ обычного типа неоднократно наблюдались пляска проводов, из-за чего происходили отключения, обрывы и падения опор.

В схеме УСВЛ предусматривается установка фазорегулирующих устройств по концам линии и компенсирующих устройств в промежуточных точках.

В практике могут найти применение схемы УСВЛ с дискретным регулированием угла (θ) между системами напряжений цепей – 120° и 0° , путем соответствующей коммутации фаз одной из цепей в местах присоединения линии к подстанциям. На УСВЛ возможно также применение пофазного управления.

Приведенные в таблицах данные основных показателей УСВЛ и сопоставление их с аналогичными характеристиками обычных трехфазных ЛЭП показывает, что УСВЛ превосходят обычные ЛЭП по величине натуральной мощности на 20-50% и обеспечивают экономию на 15-30% удельных капитальных вложений и приведенных затрат в расчете на единицу передаваемой мощности [8].

Что касается дальности передачи электроэнергии по УСВЛ, то, как и для любых других типов электропередач переменного тока, эту задачу необходимо рассматривать самостоятельно с учетом конкретных условий и требований.

Проблема увеличения дальности передачи энергии переменным током по УСВЛ может быть решена, в частности, путем настройки их, например, в режим полуволны. При этом подходы остаются аналогичными тем, которые разработаны для обычных ЛЭП переменного тока.

Несмотря на изменение эквивалентных параметров УСВЛ и регулирование их в широких пределах при изменении угла сдвига между системами напряжений цепей в диапазоне $180-0^\circ$, волновая длина линии остается неизменной и может быть увеличена или уменьшена рекомендованными для настроенных электропередач средствами поперечной или продольной компенсации.

Список использованной литературы

1. Управляемые (гибкие) системы передачи переменного тока (flexible AC Transmission system, FACTS) / Составитель д.т.н. профессор Ю.Г. Шакарян, ОАО «ВНИИЭ».

2. Solovieff I.I. An Investigation of a special circuit for long transmission of electric power. Канд. дисс., США, 1933.

3. Ракушев П.Ф. Сверхдальняя передача энергии переменным током по разомкнутым линиям. – М.: ГЭИ, 1957.

4. Постолатий В.М. Исследование управляемых полуразомкнутых электропередач переменного тока: Автореф. канд. дисс. – М., 1968.

5. Способ передачи электроэнергии / Веников В.А., Чалый Г.В., Постолатий В.М. – Оpubл. в Б.И., 1968, №17.

6. Способ передачи электроэнергии / Веников В.А., Астахов Ю.Н., Постолатий В.М. – Оpubл. в Б.И., 1970, №12.

7. Электропередача переменного тока / Постолатий В.М. В.А. Веников, Ю.Н. Астахов, Г.В. Чалый, Л.П. Калинин Оpubл. в Б.И., 1977, №27.

8. Электропередача переменного тока / В.М. Постолатий, В.А. Веников, Ю.Н. Астахов, Г.В. Чалый, Л.П. Калинин. Патенты: США №4001672, 1977; ГДР №116990, 1976; Франции №7508749, 1977; Англии №1488442, 1978; Швеции №75032268, 1978; Канады №1038029, 1978; ФРГ №2511928, 1979; Японии №1096176, 1982.

РИСКИ В НАДЕЖНОСТИ ЭКСПЛУАТАЦИИ РАСПРЕДЕЛИТЕЛЬНЫХ СЕТЕЙ 10-0,4 КВ СЕЛЬСКОХОЗЯЙСТВЕННОГО НАЗНАЧЕНИЯ

А.Н. Татарникова

*Рубцовский индустриальный институт (филиал) ФГБОУ ВПО
«Алтайский государственный технический университет им. И.И. Ползунова»*

Каждое из устройств, предназначенное для производства, передачи и распределения электроэнергии, должно обладать необходимым уровнем качества и быть надёжным в условиях выполнения необходимых функций.

Большое влияние на надёжность сельских распределительных сетей оказывают условия эксплуатации. Удары, вибрация, перегрузки, температура,

влажность, солнечная радиация, песок, пыль, плесень, коррозирующие жидкости и газы, электрические и магнитные поля – все влияет на их работу.

Тяжелые условия эксплуатации негативно сказываются также и на сроке службы и показателях надёжности электрических сетей.

Авторами была обработана информация по аварийным отключениям сельских электрических распределительных сетей 10-0,4 кВ, относящихся к собственности ОАО «Холдинг МРСК».

Сети 10-0,4 были выбраны в качестве объекта исследования, т.к. выполняют функции передачи и распределения электрической энергии в энергосистеме Алтайского края.

Аналізу подверглись аварийные отключения воздушных ЛЭП-10-0,4 кВ, произошедшие в 2013 г.

Под аварийными отключениями принято понимать отключения ЛЭП, не связанные с проведением плановых ремонтных операций или технического обслуживания, произошедшие автоматически под воздействием сигналов релейной защиты и автоматики [3].

Рассмотрим динамику изменения общего количества отключений за анализируемый временной интервал: общее количество аварийных отключений состоит из двух слагаемых: постоянной и переменной частей. Причём переменная составляющая изменяется циклически и имеет максимальное значение в летние месяцы, когда ведутся активно сельскохозяйственные работы. В период с сентября по ноябрь наблюдается плавное снижение числа аварийных отключений.

В литературе [1] утверждается, что распределение числа повреждений может быть до некоторой точности представлено с помощью нормального закона распределения.

В этом случае функция распределения аварийных отключений ВЛ-220 кВ записывается следующим образом [1]:

$$F(X_0) = \frac{1}{\sigma\sqrt{2\pi}} \int_{-\infty}^{x_0} e^{-\frac{(x-m_x)^2}{2\sigma^2}} dx,$$

где σ – среднеквадратичное отклонение случайной величины x ; m_x – математическое ожидание.

На основании определенной функции распределения аварийных отключений могут быть проведены расчеты показателей надежности, необходимые для организации эффективного процесса управления эксплуатацией электрических сетей.

На графических изображениях статистических данных можно оценить количество отключений, недоотпуск электроэнергии в сеть, время простоя за каждый месяц 2013 года (рисунок 1, 2).

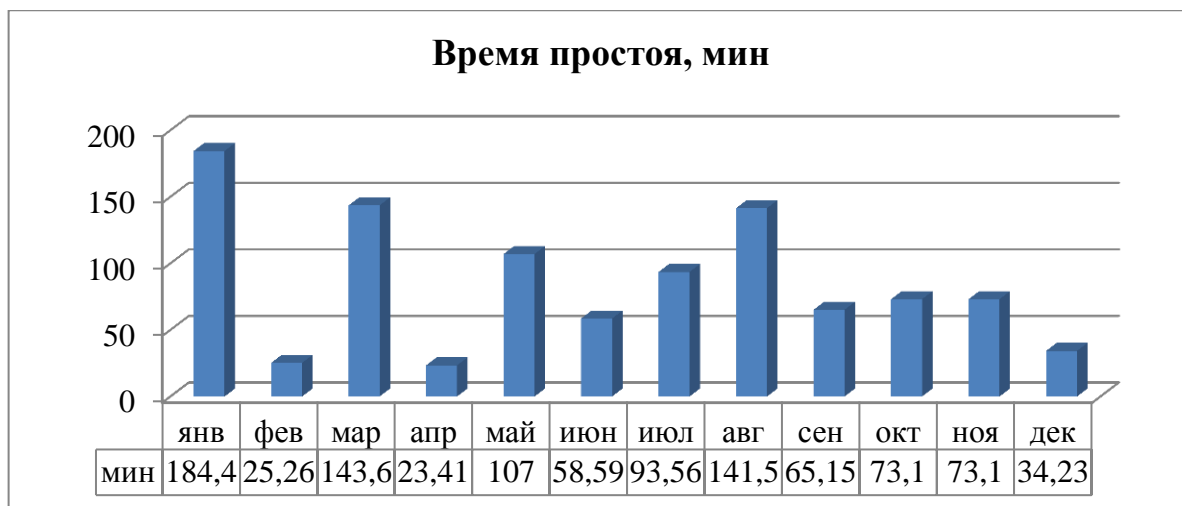


Рис. 1. Недоотпуск электроэнергии по воздушным линиям
10 кВ за 2013 год



Рис. 2. Время перерыва электроэнергии по сельским линиям
10 кВ за 2013 г.

За указанный период в оперативных журналах диспетчерского персонала всего было зафиксировано 713 аварийных отключений ВЛ-10-0,4 кВ. Из них 266 (37,5% от общего числа) по вине потребителей; 102 – отключения (14,4%), вызванные недостатками эксплуатации; 230 отключений (32,5%) было связано с неблагоприятными погодными условиями – сильный ветер, гроза, гололедные отложения на проводах, стихия; 10 (1,4%) были вызваны падением крупных веток и сухих деревьев на провода; 68 отключений (9,6%) произошли по причине воздействия животных и птиц; 7 (1%) по вине посторонних лиц; в группу «другое» выделены редкие причины отключения, такие как провис провода, разрушение изоляции, разрушение разрядника, обрыв вязки, обрыв провода и другие.

Наглядное представление о вкладе каждого из перечисленных факторов в общее число аварийных отключений даёт диаграмма на рисунке 3.

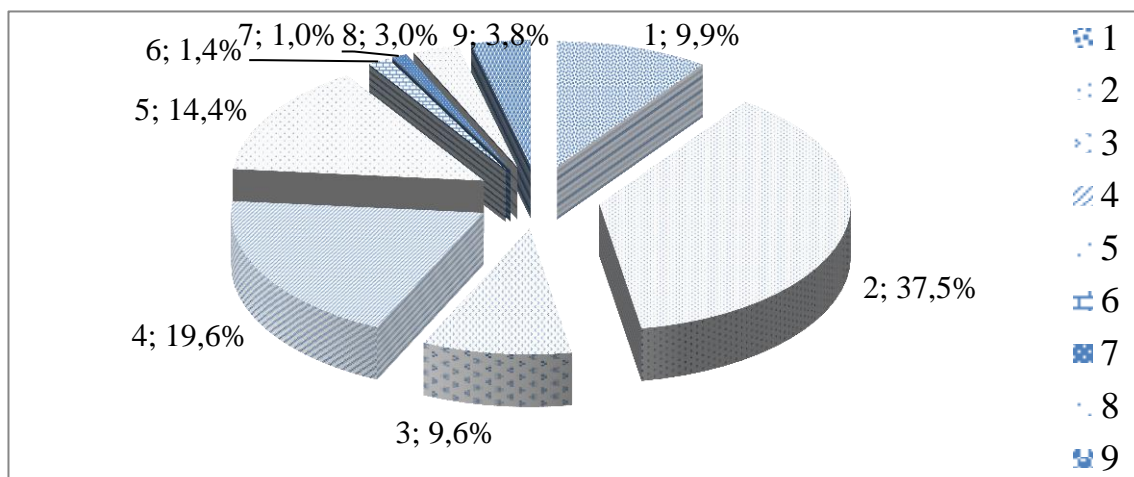


Рис. 3. Распределение общего числа аварийных отключений в зависимости от вызвавших их причин:

- 1 – ветер более 25 м/с; 2 – вина потребителя;
 3 – воздействие животных и птиц; 4 – гроза; 5 – недостатки эксплуатации;
 6 – падение деревьев; 7 – посторонние лица, автотранспорт;
 8 – стихия; 9 – другое

Как видно, основными факторами, приводящими к аварийным отключениям, являются неблагоприятные погодные условия и падение деревьев на провода. Большинство сельских линий построено в период существования СССР, в 60 и 70-х годах, со времени проектирования линий в районах изменились климатические условия и состояние природной среды, где они работают в связи с этим изменилась ветровая нагрузка, гололедная нагрузка, количество грозных часов, а износ электрических сетей заметно вырос, отсюда можно сделать вывод, что большое число аварийных отключений ВЛ по погодным причинам является следствием старения ЛЭП и требует усиления конструкций. Также нужно рекомендовать следить за своевременной вырубкой деревьев в охранной зоне ВЛ.

Анализ статистических данных показал, что в процессе эксплуатации наибольшее количество отключений приходится на май, июль и август, в то время как животноводческие и сельскохозяйственные работы находятся на своем пике.

На январь приходится 6,7% отключений, основной причиной которых является обрыв фаз и недостатки эксплуатации, на что повлияли погодные условия. Также неблагоприятные погодные условия, – 5 гр, ветер 20-27м/с порывистый, снег) повлияли на большое количество отключений в марте и в мае, только за 1 марта зафиксировано 22 отключения из-за схлестывания проводов и обрывов фаз. В июне произошло 17 отключений, из 79 по вине птиц (перекрытие ВЛ).

Надежность работы распределительных сетей будет, в первую очередь, зависеть от рисков, вызываемых природными явлениями и воздействиями птиц;

отказы, вызванные этими причинами, составляют 9,9 и 9,6% соответственно. Снижение надежности и эффективности работы также будет определяться технологическими (из-за высокой степени физического износа оборудования распределительных сетей) и экономическими рисками, обусловленными неплатежами потребителей и колебаниями цен на электроэнергию на оптовом и розничных рынках.

Методами управления могут являться:

- для рисков, вызванных природными явлениями, – это резервирование, страхование, устранение;
- для технологических – дублирование, резервирование, устранение;
- для экономических – устранение, правовое регулирование.

Предпочтительной формой управления рисками надежности для распределительных сетей является их устранение. Страхование же подлежат в основном риски, связанные с порчей оборудования (как приведшей к энергоаварии, так и ставшей их следствием; как по техническим причинам, так и по природным или обусловленным человеческим фактором). Является универсальной и наиболее часто используемой экономической формой управления рисками ненадежности электроснабжения потребителей в развитых странах, но практически отсутствующей в отечественной электроэнергетике. Резервирование отдельных элементов, в том числе источников электроэнергии, при правильном оперативном управлении способно компенсировать негативные последствия воздействия стихии.

Энергокомпании вынуждены в своей работе учитывать множество разноплановых негативных факторов, а сложность состава решаемых при этом задач заставляет обратить особое внимание на методы и механизмы управления рисками для увеличения надежности функционирования распределительных сетей сельскохозяйственного назначения. В процессе оперативного управления энергосистемой регулярно возникают задачи выбора наиболее эффективного пути подачи электроэнергии на объект, в том числе и по критерию надежности их электроснабжения [2].

Для повышения надежности работы сетей и, в конечном счете, увеличения эффективности их работы необходим индивидуальный подход к каждому элементу ВЛ с учетом особенностей его расположения, длительности эксплуатации, показателей загрузки и других параметров.

Список литературы

1. Гук Ю.Б., Казак Н.А, Мясников А.В. Теория и расчет надежности систем электроснабжения [под ред. Р.Я. Федосенко]. М.: Энергия, 1970. – 176 с.
2. Лучинкин А.В., Шатова Ю.А., Кривошапов А.А. Проблемы управления режимами работы энергетических систем // Энергосбережение, электромагнитная совместимость и качество в электрических системах: сб. ст. Международ. науч.-пр. конф. – Пенза, 2012. – С. 37-45.

3. СО 153-34.20.501-2003. Правила технической эксплуатации электрических станций и сетей Российской Федерации.

4. Эдельман, В. Проблема управления надежностью в электроэнергетике [Текст] / В. Эдельман // Энергорынок. 2007. №8(45). С. 24-28.

ПОВЫШЕНИЕ ЭНЕРГОЭФФЕКТИВНОСТИ ПУТЁМ ВНЕДРЕНИЯ ИННОВАЦИОННЫХ ТЕХНОЛОГИЙ

О.С. Трофимов, Л.С. Лапина, Р.В. Рахимов

Научный руководитель к.т.н., доцент Н.И. Черкасова

Рубцовский индустриальный институт (филиал) ФГБОУ ВПО

«Алтайский государственный технический университет им. И.И. Ползунова»

Повышение энергетической эффективности в последние годы стало основным приоритетом как российской, так и международной энергетической политики. По мере роста стоимости энергоресурсов энергосбережение признано стратегической задачей, связанной с поддержанием технического состояния электросетей на современном уровне. Решение указанных задач по энергоэффективности и энергосбережению возможно за счёт:

- увеличения пропускной способности электросетей;
- снижения потерь электроэнергии при передаче;
- обеспечения бесперебойности энергоснабжения.

Эффективным решением проблем электросетевого комплекса стали провода с композитным сердечником АССС® (AluminiumCompositeCoreConductor – алюминиевый провод с композитным сердечником). Они являются новинкой для российского электроэнергетического рынка.

Ведущим европейским производителем проводов этой марки является бельгийская компания Lamifil. В конце XX века Lamifil стал всемирно известным производителем алюминия и проводников из алюминиевых сплавов для электрических и механических устройств. Внедрение передовых технологий в области сплавов и собственные ноу-хау делают Lamifil одним из общепризнанных лидеров в производстве неизолированных проводов для ВЛ напряжением до 750кВ. При производстве высоковольтных проводов нового поколения Lamifil использует различные материалы и сплавы, произведенные по международным стандартам: алюминий холодноотянутый, полностью отожженный алюминий повышенной проводимости, сплавы алюминия с магнием и кремнием повышенной прочности, термостойкие сплавы алюминия с цирконием, а также гальванизированные стальные проволоки и композитные материалы для усиленных конструкций проводов [1].

Применение: АССС™ является самым современным и эффективным проводом для модернизации ВЛ за счет следующих своих преимуществ:

- Прочность выше на 20-25% за счет компактной структуры и повышенной стойкости на разрыв при высокой эластичности материалов, а вес меньше на 50-60%, чем у проводов со стальным сердечником;

- Низкий коэффициент теплового расширения сердечника и высокая прочность провода позволяют уменьшить стрелу провиса, что позволяет использовать анкерные опоры меньшей высоты или меньшее количество опор и сократить финансовые и временные затраты на проектирование и строительство [2];

- Стойкость к воздействию окружающей среды благодаря гладкой поверхности с экологичным покрытием, компактной структуры и низкой коррозионности гарантирует надежность и долговечность работы ВЛ;

- Использование в конструкции материала повышенной проводимости снижает потери линии на 30-40% по сравнению с алюминиевыми проводами типа АС такого же размера и веса, что позволяет повысить передаваемую мощность при меньших затратах на производство энергии, а следовательно, при меньших выбросах в атмосферу;

- Проводимость провода АСССТ[™] на 25-30% выше, чем у традиционных проводов того же удельного веса, что в сочетании со способностью выдерживать высокие рабочие температуры позволяет вдвое увеличить пропускную способность линии;

- Эффективность и экономичность данного решения подтверждена многократным использованием при модернизации старых и строительстве новых ВЛ в Германии, Франции, Великобритании, Испании, Португалии, Польше, Бельгии, США, Китае, Мексике, Чили и Южной Африке [3].

6 декабря 2013 года ОАО «Россети» запустило в эксплуатацию уникальную линию воздушных электропередач "Орбита-Спутник" на 220 кВ, построенную по впервые используемым в России технологиям, протяженность новых и реконструируемых ВЛ составила 74 км. Объем инвестиций, направленных на реализацию проекта с 2010 года, составил более 2 млрд. рублей [4].

Исходя из данных таблицы 1 проведем укрупненный расчёт ВЛ Рубцовская-Южная 220 кВ, протяженностью 20,84 км.

Потери мощности в линии с маркой проводов АС – 400 за год составили 4245600 кВт/ч. Учитывая тариф на электроэнергию 2,367 руб. за 1 кВт/час, стоимость составила 10049335 руб. за год.

Потери мощности в линии с применением марки провода АССС 430 за год составили 2769200 кВт/ч. Учитывая тариф на электроэнергию 2,367 руб. за 1 кВт/час, стоимость составила 6554696 руб. за год. Экономия от внедрения инновационной технологии составила 3494639 руб. в год.

Стоимость линии с применением провода марки АССС равна 1000320 руб. Проект окупится полностью за 2,8 года. Прогнозируемый экономический эффект от внедрения провода АСССТ[™] в данном проекте составляет более 146 млн. руб. за 45 лет использования линии.

Такая экономия позволит энергетикам не только остановить рост тарифов на электроэнергию, но и снижать их!

В таблице 1 приведена сравнительная техническая характеристика проводов АС-400 и АССС 430.

Таблица 1

Сравнительные характеристики проводов марки АС-400 и АССС 430

Характеристика	Единицы измерения	АС 400/51	АССС 430
		сталь 7 x Ø3.07 алюминий 54 x Ø3.07	композит 1 x Ø8,13 + алюминий (8+12) x 5
Конструкция			
Общее сечение провода	мм ²	445,1	477,2
Сечение провода по Al	мм ²	394	439,4
Внешний диаметр	мм ²	27,5	25,14
Масса провода	кг/м	1,49	1,275
Прочность			
Модуль упругости провода	Н/мм ²	77000	112000
Разрывное усилие провода	Н	120481	135900
Электрические и тепловые характеристики			
Электрическое сопротивление при 20 ⁰ С	Ом/км	0,073	0,0659
Максимальная температура провода	⁰ С	70	175
Номинальный (длительно допустимый) ток при максимальной рабочей температуре	А	835	1546
Стоимость			
Стоимость провода без НДС	тыс. руб./км		480
Стоимость 20,84 км провода без НДС	тыс. руб.		1000,3

Список литературы

1. Статья технического директора ООО "Сим-Росс-Ламифил" Н.А. Фёдорова «Энергоэффективное решение с проводом нового поколения АССС™».

2. Н.Р. Топуридзе. Существующие линии передачи не могут обеспечить увеличения пропускной способности. Комментарии к статье // «Transmission & Distribution World. Russian Edition», приложение к отраслевому журналу «Электроэнергия. Передача и распределение» 2012. №4 (13). С. 20-21.

3. Н.А. Федоров. Энергоэффективность и энергосбережение в электросетевом хозяйстве страны за счет применения инновационных проводов нового поколения // Воздушные линии, научно-технический журнал. – 2012. №1 (6). С. 31-34.

4. <http://www.rosseti.ru/>

АНАЛИЗ РИСКА И ОЦЕНКА ОПАСНОСТИ РАБОТЫ СЕЛЬСКИХ ЭЛЕКТРИЧЕСКИХ СЕТЕЙ

Н.И. Черкасова, Ю.В. Мацанке, А.Н. Татарникова, С.А. Гончаров
*Рубцовский индустриальный институт (филиал) ФГБОУ ВПО
«Алтайский государственный технический университет им. И.И. Ползунова»*

Принято считать, что сельские распределительные сети менее важны и значимы по сравнению с магистральными, системообразующими и питающими сетями энергосистемы, отказы и небольшие аварии не могут нанести большого вреда либо значительного материального ущерба. Однако линии электропередач низкого напряжения весьма разветвлены и многочисленны, а количество КТП 10/0,4 кВ по стране превышает число в полмиллиона. Так, крупнейшая электросетевая компания России ОАО «Россети» насчитывает в своем составе около 450 тысяч КТП 10/0,4 кВ и около 2 млн. км воздушных линий 35, 10 и 0,4 кВ. Некрупные, но частые аварии на подстанциях 35/10 кВ, большое число аварийных и плановых отключений линий 10 и 0,4 кВ приносят урон сельским товаропроизводителям, ухудшают качество жизни населения и вносят определенную социальную напряженность в регионы [5]. Незначительные на первый взгляд отказы в сетях 10 кВ могут привести к крупным системным авариям. Такой случай произошёл летом 2010 г. на подстанции 500 кВ «Арзамасская». При вводе в работу после текущего ремонта трансформатора АТ-2 и включении нагрузки потребителя в КРУН 10 кВ произошло трехфазное короткое замыкание (КЗ), а, так как по ошибке персонала не все защиты трансформатора были введены в работу (после ремонта), а также из-за некоторых недостатков конструкции и старения оборудования выключатель 10 кВ не отключился, авария (дуга) перекинулась на соседние ячейки, трансформатор не отключился со стороны 220 кВ, и начался пожар вводов 10 кВ АТ-2. В результате подстанция была полностью погашена, отключились все транзитные линии 500, 220, 110 кВ и 5 соседних подстанций. В тушении пожара трансформатора 500 кВ приняли участие 5 пожарных расчетов, которым удалось погасить огонь лишь через 4 часа.

Практика показывает, что крупные аварии, как правило, характеризуются комбинацией случайных событий, возникающих с различной частотой на разных стадиях возникновения и развития аварии (отказы оборудования, ошибки человека, нерасчетные внешние воздействия, разрушение, выброс, пролив вещества, воспламенение, взрыв и т.д.). Для выявления причинно-следственных связей между этими событиями используют логико-графические методы анализа «деревьев событий – исходов» и «деревьев отказов».

Анализ «дерева отказов» («Fault Tree Analysis» – FTA)

Анализ «дерева отказов» («Fault Tree Analysis» – FTA) – это дедуктивный метод определения условий и факторов, способных привести к определенному нежелательному событию (так называемому головному событию). «Дерево отказов» – логически организованная графическая конструкция, в которой демонстрируется взаимодействие элементов системы, отказ которых по

отдельности или в сочетании может способствовать появлению нежелательного события – отказа системы в целом – головного события «дерева отказов» [3].

Пример «дерева отказа¹», используемого для анализа причин возникновения аварийных ситуаций, например пожара КТП 10/0,4 кВ при эксплуатации распределительных сетей, приведен на рис. 1. Структура «дерева отказа» включает одно головное событие (аварию, инцидент), которое соединяется с набором соответствующих нижестоящих событий (ошибок, отказов, неблагоприятных внешних воздействий), образующих причинные цепи (сценарии аварий). Для связи между событиями в узлах «деревьев» используются знаки «И» и «ИЛИ». Логический знак «И» означает, что вышестоящее событие возникает при одновременном наступлении нижестоящих событий (соответствует перемножению их вероятностей для оценки вероятности вышестоящего события). Знак «ИЛИ» означает, что вышестоящее событие может произойти вследствие возникновения одного из нижестоящих событий.

В отечественной литературе встречаются и иные наименования этого «дерева»: «дерево отказов», «дерево неполадок», «дерево происшествий» и т.п.

Анализ «дерева отказа» позволяет выделить ветви прохождения сигнала к головному событию (в нашем случае на рис. 1 их три), а также указать связанные с ними минимальные пропускные сочетания, минимальные отсечные сочетания.

Минимальные пропускные сочетания – это набор исходных событий-предпосылок (на рис. 1 отмечены цифрами), обязательное (одновременное) возникновение которых достаточно для появления головного события (аварии). Для «дерева», отображенного на рис. 1, такими событиями и (или) сочетаниями являются: {1}, {2}, {3}, {4•6}, {4•7}, {4•8}, {5•6}, {5•7}, {5•8}, {9•10}, {9•11}. Пропускные сочетания используются главным образом для выявления «слабых» мест.

Минимальные отсечные сочетания - набор исходных событий, который гарантирует отсутствие головного события при условии невозникновения ни одного из составляющих этот набор событий: {1•2•3•4•5•9•10•11}, {1•2•3•6•7•8•9•10•11}, {1•2•3•6•7•8•9•10•11•}. Минимальные отсечные сочетания используются главным образом для определения наиболее эффективных мер предупреждения аварии.

Анализ «дерева событий» («Event Tree Analysis» – ЕТА) – индуктивный метод определения возможных следствий и, если это требуется по условиям анализа риска, вероятностей (среднегодовых частот) реализации некоторого отправного события [6, 8]. ЕТА широко используется для анализа последствий нежелательных событий для сложных технических систем в электронике, ядерной технике, химико-технологических установках, оснащенных системами обеспечения безопасности. Анализ «дерева событий» находит применение при исследованиях возможных путей развития аварийных процессов и распространения их за пределы ЭУ.

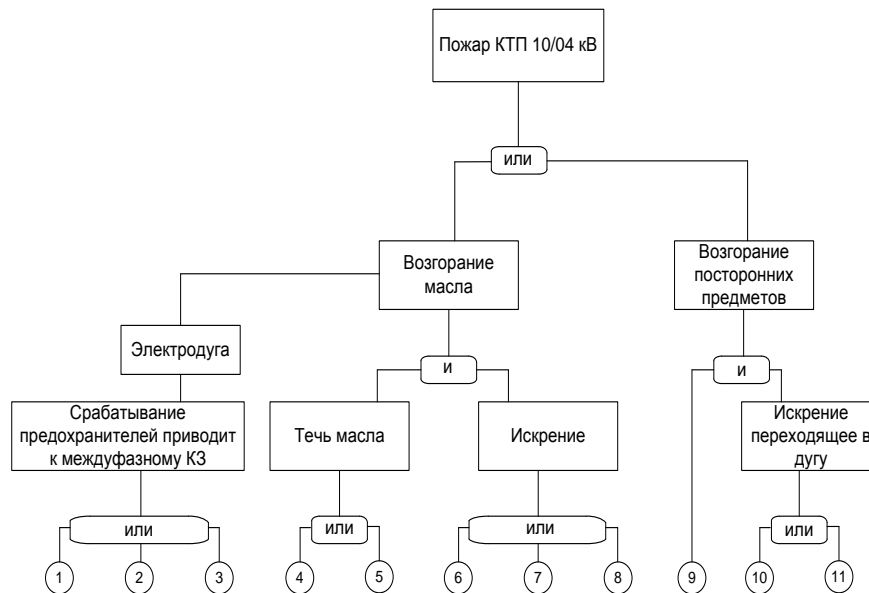


Рис. 1. «Дерево отказа», пожар КТП10/0,4 кВ

Пример «дерева событий» для количественного анализа различных сценариев аварий на подстанции, в том числе большой системной аварии на подстанции 500 кВ, которая произошла из-за КЗ на КТП 10/0,4 кВ и была упомянута выше, представлен на рис. 2. Цифры рядом с наименованием события показывают условную вероятность возникновения этого события. При этом вероятность возникновения инициирующего события (3-фазное КЗ в КТП 10/0,4 кВ) принята равной 1. Значение частоты возникновения отдельного события или сценария пересчитывается путем умножения частоты возникновения инициирующего события на условную вероятность развития аварии по конкретному сценарию.

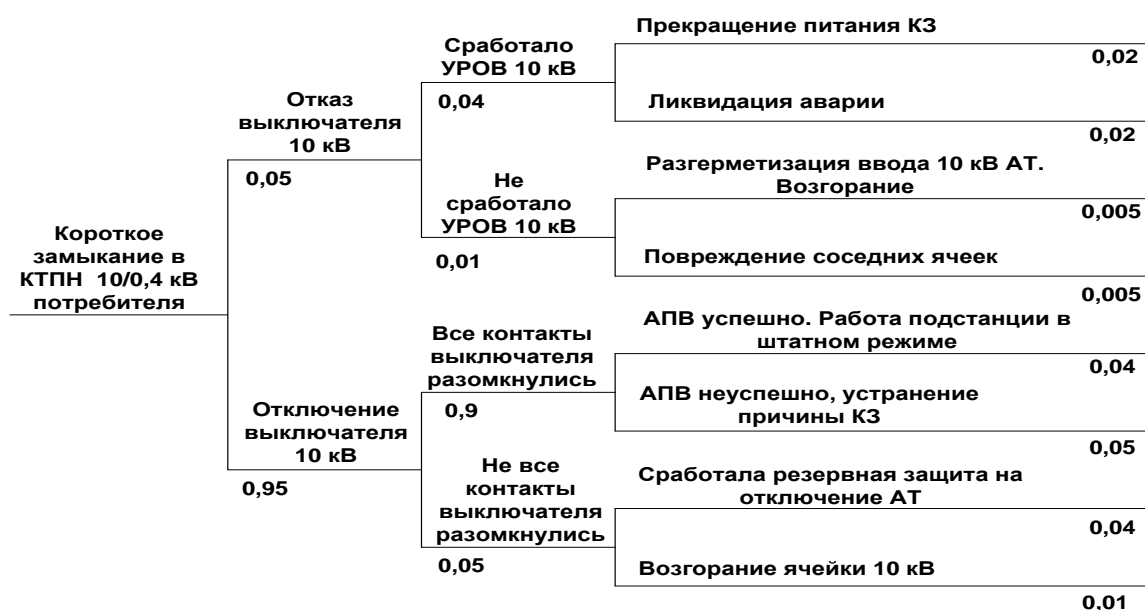


Рис. 2. «Дерево событий» аварии на КТП 10/0,4 кВ

Выводы: Вследствие недостатка статистических данных на практике рекомендуется использовать экспертные оценки и методы ранжирования риска, основанные на упрощенных методах количественного анализа риска. В этих подходах рассматриваемые события или элементы следует разбивать по величине вероятности, тяжести последствий и риска на несколько групп (или рангов), например, с высоким, промежуточным, низким или незначительным уровнем риска.

Список литературы

1. Методические указания по проведению анализа риска опасных производственных объектов. РД 03-418-01. Утверждены Постановлением №30 Госгортехнадзора России от 10. 07. 2001
2. Никольский О.К. Оценка риска сельских электрических сетей / О.К. Никольский., Н.И. Черкасова // Техника в сельском хозяйстве. – М., 2013. №6. – С. 21-23.
3. Методические указания по проведению анализа риска аварий гидротехнических сооружений СТП ВНИИГ 210.02. НТ – 04 – Санкт-Петербург, 2005.
4. Елохин А.Н. Анализ и управление риском: теория и практика. М.: Страховая группа «Лукойл», 2000.
5. Черкасова Н.И. Анализ состояния сельских электрических сетей 10 кВ в свете мониторинга отказов / Н.И. Черкасова // Ползуновский вестник. – Барнаул, 2012. – №4. – С. 49-55.
6. Хенли Д., Кумамото Х. Надежность технических систем и оценка риска. Пер. с англ. – М.: Машиностроение, 1984. – 528 с.
7. ГОСТ Р 27.310-93. Анализ видов, последствий и критичности отказов. Основные положения. М.: Издательство стандартов. 1993.
8. Стандарт МЭК. Техника анализа надежности систем. Метод анализа вида и последствий отказов. Публикация 812 (1985 г.).

АТМОСФЕРНАЯ ЭЛЕКТРОЭНЕРГИЯ

И.А. Шоков

Научный руководитель к.т.н., доцент Г.В. Плеханов

Рубцовский индустриальный институт (филиал) ФГБОУ ВПО

«Алтайский государственный технический университет им. И.И. Ползунова»

В основе мировой энергетики сегодня лежат пять первичных источников энергии. Это нефть, природный газ, уголь, атомная энергия и гидроэнергия. По данным Международного энергетического агентства (МЭА), сейчас они удовлетворяют чуть менее 90% мирового энергетического спроса. Остальная доля приходится на альтернативные, т.е. не основные источники энергии. Среди них: возобновляемые горючие (биотопливо, лес и др.) и негорючие источники (энергия ветра, солнца, морских приливов и отливов, геотермальная энергия и др.) [2].

Атмосферное электричество может стать еще одним существенным источником экологически чистой энергии.

В нижних слоях атмосферы Земли идут интенсивные процессы испарения, переноса тепла и влаги, образования облаков, сопровождающиеся явлениями электризации. В результате, у поверхности Земли напряженность электростатического поля достигает 100...150 В/м летом и до 300 В/м зимой, значительно изменяясь от погодных условий. В атмосфере постоянно висит положительный объемный заряд величиной около 0,57 млн. кулонов. Энергетический ресурс заряженной атмосферы оценивается величиной около 107 ГВт, что не менее чем в 250 раз превышает потребности человеческой цивилизации в энергии [3].

Чтобы понять, каким образом в атмосфере, а именно в облаках, формируются электрические заряды, вспомним, что такое электризация. Легче всего зарядить тело, потеряв его о другое. Величина заряда и его знак при этом будут зависеть от материалов и размеров трущихся тел. Считается, что тело, до того как его стали тереть о другое, электронейтрально. Действительно, если оставить заряженное тело в воздухе, то к нему начнут прилипать противоположно заряженные частицы пыли и ионы. Таким образом, на поверхности любого тела находится слой «заряженной» пыли, нейтрализующий заряд тела.

Грозовое облако – это огромное количество пара, часть которого конденсировалось в виде мельчайших капелек или льдинок. Верх грозового облака может находиться на высоте 6-7 км, а низ нависать над землей на высоте 0,5-1 км. Выше 3-4 км облака состоят из льдинок разного размера, так как температура там всегда ниже нуля. Эти льдинки находятся в постоянном движении, вызванном восходящими потоками теплого воздуха от нагретой поверхности земли. Мелкие льдинки легче, чем крупные, увлекаются восходящими потоками воздуха. Поэтому мелкие льдинки, двигаясь в верхнюю часть облака, всё время сталкиваются с крупными. При каждом таком столкновении происходит электризация, при которой крупные льдинки заряжаются отрицательно, а мелкие – положительно. Со временем положительно заряженные мелкие льдинки оказываются в верхней части облака, а отрицательно заряженные крупные – внизу. Другими словами, верхушка облака заряжена положительно, а низ – отрицательно. Происходит пробой воздуха и отрицательный заряд с нижней части грозовой тучи перетекает на Землю [4].

Вопросы формирования электрической энергии в атмосфере и использования электричества, сформированного естественным путем, тревожили умы многих ученых на протяжении столетий. Все началось со знаменитого опыта Бенджамина Франклина в июне 1752 года, когда он поднял воздушного змея перед грозовым облаком, и экспериментально доказал, что грозовые явления имеют электрическую природу.

В Финляндии Герман Плаусон провел эксперименты с аэростатами, изготовленными из тонких листов магниево-алюминиевого сплава, покрытого

очень острыми, электролитическим способом изготовленными иглами. Плаусон получил мощность 0,72 кВт от одного аэростата и 3,4 кВт от двух, поднятых на высоту всего лишь 300 м. На свои устройства он в 1920-х годах получил патенты США, Великобритании и Германии и детально описал всю технологию в книге «Gewinnung und Verwertung der Atmosphärischen Elektrizität» («Получение и применение атмосферного электричества»). Но предложенные грандиозные устройства так и не получили широкого практического применения ввиду их громоздкости, непрактичности, опасности, а самое главное, нестабильности снимаемой мощности, которая целиком зависит от «электрической погоды» в атмосфере. И до сих пор человечество ограничивалось только извлечением энергии солнечного света, ветра и океана [5].

Новые исследования, проведенные учеными из университета Кампинаса в Бразилии (University of Campinas, UC), позволили по-новому взглянуть на задачу получения энергии из атмосферного электричества.

Ранее ученые полагали, что крошечные капельки влаги, находящиеся в атмосфере, являются электрически нейтральными, даже после того, как они входят в контакт с электрически заряженными частицами пыли или каплями других жидкостей. Но группа ученых под руководством профессора Фернандо Галембекка, ученого-химика университета Кампинаса, доказали совершенно обратное. Новые данные свидетельствуют о том, что вода в атмосфере действительно набирает электрический заряд. В лабораторных экспериментах моделирования контакта воды с частицами пыли в воздухе, они распыляли во влажной среде крошечные частицы кремнезема и фосфата алюминия, как вещества содержащиеся в воздухе. В ходе эксперимента оказалось, что кремний стал более отрицательно заряженным при наличии повышенной влажности, а фосфат алюминия стал заряженным более положительно. Таким образом, в одном объеме воздуха получились две области, между которыми наблюдалась разница потенциалов, которую без особого труда можно превратить в электрический ток. Эти эксперименты, по словам ученого, являются еще одним доказательством, что влага в атмосфере может накопить достаточно большой электрический заряд, который можно передать другим материалам, находящимся в этой области [1].

На основе данных, полученных в ходе исследований, ученые экспериментируют с различными видами материалов, надеясь найти вещества, которые будут в состоянии более эффективно содействовать формированию электрического заряда в атмосфере, а также разрабатывают устройство сбора, способное получать энергию из движущегося влажного воздуха. Кроме того ученые считают, что эти устройства смогут служить эффективными устройствами грозозащиты, предотвращая возникновение грозовых разрядов в местах их установки [3].

На данный момент готового технического устройства для сбора атмосферного электричества еще не разработали. Возможность использования энергии, изымаемой из окружающей атмосферы и преобразованной в

электрическое напряжение промышленных стандартов, находится на стадии научных исследований. Но сама идея создания автономного альтернативного источника энергии очень перспективная и в случае реализации сможет обеспечить немалым количеством экологически чистой энергии. Такой альтернативный источник позволил бы обеспечить потребителя даровой энергией, себестоимость которой будет определяться только капитальными и эксплуатационными затратами на приобретаемое оборудование. В перспективе использование принципов конструирования и использования альтернативных источников на основе атмосферного электричества открывает возможность контролируемо регулировать климат – вызывать дожди в локальном масштабе или разряжать атмосферные фронты для предотвращения атмосферных катаклизмов.

В настоящее время Мировая энергетика находится на перепутье. С увеличением населения Земли экономика требует все больше энергии, а запасы ископаемого топлива, на котором основана традиционная энергетика, не безграничны. Рост стоимости ископаемого топлива усугубляется и тем, что достигшее колоссальных размеров использование углеводородов наносит ощутимый вред окружающей среде, что отражается на качестве жизни населения. А это означает, что в будущем потребности в энергии, а значит и в новых способах её получения, будут только увеличиваться. На смену эре углеводородов (нефти и газа) придет эра использования «чистой» энергии, в которой, можно не сомневаться, атмосферное электричество займет не последнее, достойное место [2].

Список литературы

1. Атмосферное электричество как источник альтернативной энергии будущего [Электронный ресурс] – Режим доступа. – URL:http://geekabyss.ru/2012/01/25/Atmosfernoe_jelektrichestvo_kak_istochnik_alternativnoj_jenergii_buduwego/ (дата обращения 05.04.2014).
2. Боровский Ю.В. Современные проблемы мировой энергетики. М.: Навона, 2011. 232 с.
3. Грозные батареи: электричество из воздуха. По пресс-релизу ACS// Популярная механика (27 августа 2010 г.).
4. Довгалюк Ю.А., Веремей Н.Е., Синькевич А.А., Слепухина А.К. Вопросы физики облаков: Сборник статей памяти С.М. Шметера. М.: ГУ «НИЦ» Планета, 2008. 167 с.
5. Практическое использование атмосферного электричества [Электронный ресурс] – Режим доступа. – URL:<http://qrp.ru/articles/56-ra3aae-articles/391-atm-practic> (дата обращения 06.04.2014).

СЕКЦИЯ 6. ЭКОНОМИКА

Председатель секции: кандидат экономических наук, заведующая кафедрой «Экономика и управление» Ляпкина Наталья Александровна

УДК 332 872 23

НЕОБХОДИМОСТЬ ЛИЦЕНЗИРОВАНИЯ УПРАВЛЯЮЩИХ КОМПАНИЙ В ЖКХ

М.А. Айгазы

Научный руководитель к.э.н., доцент В.В. Углинская

Рубцовский индустриальный институт (филиал) ФГБОУ ВПО

«Алтайский государственный технический университет им. И.И. Ползунова»

ЖКХ представляет собой одну из важнейших сфер жизни человека и играет в ней огромную роль, но, тем не менее, рынок ЖКХ в настоящее время довольно разрознён и представлен не всегда добросовестными компаниями. В наше время в стране существует множество управляющих компаний, качество обслуживания потребителей оставляет желать лучшего. Постоянное повышение цен на услуги ЖКХ, коррумпированность, грубость сотрудников и многое другое. Для того чтобы ликвидировать данную проблему, необходим контроль над управляющими компаниями. Нужно ввести определенное урегулирование на рынке услуг ЖКХ.

Управляющая компания (УК) – юридическое лицо, созданное для управления или эксплуатации, технического и санитарного содержания многоквартирных домов. В быту под термином «управляющая компания» подразумевают все виды компаний, не разделяя при этом их по видам деятельности и назначения. Если строго следовать российскому законодательству, нужно говорить и писать «управляющие организации», поскольку по законодательству, «управляющие компании» – это те, которые управляют инвестициями. Но в жизни сложилось именно так. Целью деятельности такой компании является поддержание нормального технического состояния общего имущества многоквартирных домов (жилых домов) и его составных частей, а также обеспечение возможности использования общего имущества по его назначению [1].

Лицензия (от лат. Licentia – право, разрешение) – разрешение на право либо право на выполнение некоторых действий, которое может удостоверяться (подтверждаться) одноимённым документом. На практике лицензиями также сокращённо именуется лицензионные договоры (соглашения), предусматривающие выдачу частноправовых лицензий [1].

В сфере управления жильем в России задействовано примерно 16 тыс. организаций, которые управляют почти 2,5 млн. многоквартирных домов, площадь которых составляет 2,2 млрд. кв.м. В год через управляющие компании проходит 1,5 триллиона рублей, казалось бы, есть все основания

бороться за потребителя. Только в прошлом году в различные инстанции поступило 170 тысяч жалоб на качество услуг ЖКХ. Это 57 процентов всех жалоб вообще [3].

Президент РФ Владимир Путин одобрил лицензирование управляющих компаний в феврале 2014 года. Как пояснил глава государства, то, как сейчас обстоят дела на рынке ЖКХ, – насущный и весьма актуальный вопрос, решение которого пока что оставляет желать лучшего. Лицензирование деятельности для управляющих компаний «необходимо», подчеркнул Владимир Путин. «Те, кто не может работать эффективно, не должны работать вообще, им надо уйти с рынка», – так звучала позиция президент РФ [2]. Президент также благосклонно отнесся к системе штрафов недобросовестных компаний, а также к созданию специального чёрного списка – особого реестра, в который, как предполагается, будут вносить нерадивых руководителей «провинившихся» организаций.

Лицензия ЖКХ, как планируется, будет введена с 1 сентября текущего года, а с мая 2015 года будет введен запрет на право управления многоквартирными домами без соответствующей лицензии. Таким образом, деятельность компаний, у которых не будет лицензии, будет признана незаконной со всеми вытекающими последствиями. Плюс данного законодательства в том, что учет управляющих компаний будет более жестким. К ним будет предъявлено большое количество требований.

Говоря о причинах отказа в выдаче или отзыва лицензии, приведем несколько примеров. В частности, получить лицензию не сможет компания, руководитель которой имеет непогашенную судимость за экономические, тяжкие и особо тяжкие преступления. Также, если в течение календарного года управляющие дважды попадались на различных нарушениях, в том числе не исполняли предписания органа государственного жилищного надзора. Аннулировать лицензии разработчики законопроекта предлагают через суд по заявлению контролирующих органов.

Сегодня в сфере обслуживания жилищного фонда все больше эффективно работающих компаний, которые готовы вкладывать и развиваться, но они не могут «продвинуть» плохо работающие управляющие компании, которые «сидят» на домах, и с ними ничего нельзя сделать. Рынок поделен, и он не меняется. Запуск механизма лицензирования дает возможность вести борьбу за потребителя и убрать неэффективные управляющие компании с рынка.

Таким образом, эти меры могут быть весьма эффективными. Никто не может точно сказать, насколько, однако, по прогнозам, совокупность принятых решений вполне может способствовать повышению качества услуг в сфере ЖКХ, уменьшению количества компаний, привыкший оказывать некачественные услуги, а также рост удовлетворенности населения.

Список литературы

1. «Википедия» [Электронный ресурс] <http://ru.wikipedia.org> (дата обращения 11.04.2014).

2. «НИА ФЕДЕРАЦИЯ» [Электронный ресурс] <http://www.nia-rf.ru> (дата обращения 21.03.2014).

3. "Российская газета" – www.rg.ru [Электронный ресурс] <http://www.rg.ru/2014/03/20/reg-pfo/licenzii.html> (дата обращения 16.04.2014).

ЭКОНОМИЧЕСКИЙ РОСТ В РЕСПУБЛИКЕ БЕЛАРУСЬ

О.А. Анищик, А.Н. Голуб

Научный руководитель м.э.н. преподаватель М.М. Хованская
УО «Барановичский государственный университет», г. Барановичи

Экономический рост предприятия и в целом страны является актуальным, так как выступает важной характеристикой экономической жизни населения и страны в целом. Параметры экономического роста и их динамика используются для оценки предприятия и государственного регулирования экономики.

В Республике Беларусь в последнее время проблемы экономического роста являются достаточно дискуссионными. Официальная статистика настаивает на высоких темпах экономического роста. Однако снижение реальных доходов населения и повышение цен позволяют усомниться в наличии экономического роста. В более широкой трактовке он включает в себя повышение уровня занятости, увеличение производства товаров и услуг на душу населения и улучшение ряда других показателей, например, увеличение свободного времени членов общества.

Государство регулирует экономический рост преимущественно методами стимулирования государственного сектора, созданием системы преференций для крупных промышленных предприятий, дотируя сельское хозяйство [1, с. 580].

В республике ведется активная государственная поддержка агропромышленного комплекса в виде выплат компенсаций и субсидий, предоставление кредитов, землеустройства и повышения плодородия почвы, обеспечение личных хозяйств сельскохозяйственной техникой. Но существует также немало проблем предприятий агропромышленного комплекса, требующих большого внимания. Одной из них является регулирование государством отпускных цен на сельскохозяйственную продукцию. Кроме того сельскохозяйственные предприятия производят продукцию для государственных заказов, то есть сами не реализовывают отсутствие мотивации труда внутри хозяйстванедостаток сушильных мощностей, крытых токов, очистительной техники необходима целенаправленная деятельность государства по созданию новой структуры экономики, ликвидации отживших отраслей и производства, также преобразованию основных звеньев экономики нехватка внешних экономических стимулов деятельности предприятий, обусловленная нечувствительностью предприятий к рыночным регуляторам из-за плановой дисциплины и административного контролянехватка трудовых ресурсов необходимой квалификации.

Хотелось бы затронуть такую проблему, как отсутствие мотивации труда внутри хозяйства [2, с. 211].

Таким образом, особенность аграрного производства предприятия заключается в том, что основные технологические процессы в нем плохо поддаются индустриализации в силу высокой степени зависимости от природного фактора. Работник, выполняющий те или иные операции, должен хорошо представлять всю технологическую цепочку, быть заинтересованным в конечном результате производства. Критериев качественного выполнения функций для основных сельскохозяйственных процессов нет. Соответственно, в этих условиях не работает ни стимул оплаты труда, ни стимул конечного дохода всего предприятия, что означает низкий уровень мотивации.

Список литературы

1. Лемешевский И.М. Макроэкономика: Учебное пособие для студентов экономических специальностей высших учебных заведений. – Мн.: ООО «ФУАинформ», 2004. – 576 с.
2. Лавров Е.И., Капогузов Е.А. Экономический рост: теории и проблемы: Учебное пособие. – Омск: Изд-во ОмГУ, 2006. – 214 с.

ББК 65.42

РАЗВИТИЕ ПРОДУКТОВОГО РИТЕЙЛА В РОССИИ

А.С. Бурашникова

Научный руководитель к.э.н., доцент М.Г. Хорунжин

*Рубцовский индустриальный институт (филиал) ФГБОУ ВПО
«Алтайский государственный технический университет им. И.И. Ползунова»*

В Российской Федерации в настоящее время розничная торговля является для многих россиян главным видом коммерческой деятельности. Сейчас в России любой более-менее крупный бизнес стали называть ритейлом.

Ритейл – это розничная торговля оптовыми масштабами. Дословный перевод английского «retail» – розница [5].

Ритейл использует особые технологии торговли, ориентированные на массового покупателя, которые называют ритейл-технологиями. Ошибочно думать, что ритейл – это только торговля, более верно сказать, что это работа с множеством клиентов.

Один из ключевых моментов ритейла – это общедоступность и публичность. Любой может получить кредит или совершить покупку. С целью сокращения затрат на каждого клиента ритейл-технологии подразумевают минимум персонала, при максимуме потребителей. Примером может быть самообслуживание в крупных магазинах, создание платежных терминалов и банкоматов. Другим отличительным признаком ритейла является большее разнообразие предлагаемых товаров и услуг, собранных в одном месте [5].

Одним из распространенных видов ритейла в России является продуктовый ритейл. Российский продовольственный рынок уверенно

эволюционирует. С 1994 года в городах стали появляться первые супермаркеты, с 1996 года – дискаунтеры, занявшие более низкие ценовые сегменты. С 2000 года продовольственный рынок оброс иностранными компаниями [3].

Продуктовый ритейл все чаще делится по сегментам рынка, зависящим от местоположения торговых точек, формата торговли и доступности для определенных слоёв населения. Высокая конкуренция – один из признаков динамично развивающегося рынка, равно как и широкий ассортимент товаров на любой вкус и кошелек [3].

Начиная с 2008 года, когда продуктовый ритейл вышел за границы столицы и отправился во все федеральные округа, отмечается особая структура розничного оборота. Он весьма неравномерен – почти половина оборота розничной торговли приходится на десять крупных субъектов РФ.

Сетевая розница с каждым годом усиливает свое влияние на продуктовый рынок. Во-первых, растут покупательские возможности граждан. Во-вторых, меняется культура потребления и образ жизни людей. В-третьих, развивается рынок дорогих товаров. В-четвертых, сам процесс покупок становится одним из способов отлично провести время.

Российский продуктовый ритейл вошел в период зрелости, что характеризуется неким замедлением темпов его роста.

Одной из важнейших характеристик российского продуктового ритейла является разработка собственных торговых марок. Количество сетей, работающих с подобным товаром, увеличилось за последние годы более чем в четыре раза. Причины такого феномена просты: собственная торговая марка позволяет снижать издержки и увеличивать оборот выручки. В условиях постоянных ценовых войн собственная продукция является мощным оружием в борьбе за покупателя. Растет и роль логистики для продовольственного ритейла [3].

Российский продуктовый ритейл – самый крупный, инвестиционно привлекательный и быстрорастущий в Европе. Ориентирован на территориальное расширение в регионах. Отличается высокой долей иностранного капитала. В последнее время развивает ассортимент собственных товаров. Является выгодным способом сотрудничества для производителя [3].

Рассмотрим основные этапы формирования продуктового ритейла.

На первом этапе нужно разработать концепции бренда, то есть тенденции и перспективы рынка; ниш, занимаемых конкурентами, и желаемое позиционирование Вашей компании относительно конкурентов, а также профиль целевого клиента. Позднее это поможет нам адаптировать коммерческую политику, стратегию коммуникаций бренда и сформировать подходящую среду совершения покупок.

На втором этапе создается индивидуальный бренд, таким образом, чтобы полностью соответствовать видению и ценностям компании, а также её позиционированию.

На третьем этапе происходит формирование среды совершения покупок. Сюда входит дизайн интерьера; планировка оборудования; зонирование и привязка ассортимента; освещение; презентация товара и т.п. На данном этапе покупатели определяются, почему они должны совершать свои покупки в данном магазине, а не в одном из соседних.

Четвёртый этап нанесёт последние штрихи к воспринимаемому образу компании (стандарты промо-оформления; стандарты мерчендайзинга). Создается полный образ организации [1].

Рассмотрев рейтинг крупнейших российских продуктовых ритейлеров в 2011 году по данным ИА INFO-line, можно увидеть, что 1 место занимает компания «X5 Retail Group» под брендовыми названиями «Карусель», «Пятерочка», «Перекресток». Количество данных магазинов за 2011 г. составило 3002, а выручка 452,53 млрд. руб. На 2 месте находится группа компаний «Магнит», действующие под брендом «Магнит», «Гипермаркет Магнит», «Магнит-косметик» (5309 магазинов, выручка составила 335,70 млрд. руб.). А на 3 месте располагается компания «Auchan» с его брендами «Ашан», «Ашан-Сити», «Радуга», «Ашан-Сад», это 49 магазинов с выручкой 195,00 млрд. руб. [4].

Также в число 10 крупнейших российских продуктовых ритейлеров вошла довольно распространенная в нашем регионе компания «Мария-Ра», поднявшись на три строчки вверх по сравнению с 2010 г., где она занимала 13 место [4].

«Мария-Ра» – сеть продовольственных магазинов в Сибири. ТС «Мария-Ра» – одна из крупнейших компаний в Сибирском регионе, входящая в первую двадцатку продовольственных сетей России [2].

На 26 марта 2013 года сеть насчитывает 513 магазинов в регионах Западной Сибири. Магазины сети расположены в большинстве крупных населённых пунктов Алтайского края, Кемеровской области, а также в Новосибирской области, Томской области и Республике Алтай. Во всех этих регионах продолжают открываться новые магазины.

Часть продукции реализуется под собственными торговыми марками: «Коровкино молоко», «Свежана», «Мария», «Плати меньше – живи лучше!», «Velada», «Lindo».

Выручка за 2011 год составила 35 млрд рублей. Компания находится на 81 месте в рейтинге крупнейших непубличных компаний России 2012 года журнала Forbes.

Ежедневно магазины сети обслуживают более 600 000 покупателей. За 2011 год было создано более 2 300 рабочих мест, и на сегодня в команде «Мария-Ра» трудится более 13 000 человек.

По итогам исследования агентства INFOLine Компания «Мария-Ра» в 2011 г. стала победителем рейтинга розничных сетей России по развитию собственных торговых марок сразу в двух номинациях: «За долю в обороте» и «Лидер по эффективности».

По версии журнала «РБК», компания «Мария-Ра» занимает шестую строчку рейтинга эффективности крупнейших отечественных продуктовых ритейлеров [2].

Многие эксперты рынка коммерческой недвижимости предсказывают увеличение разнообразия торговых форматов в России. Одним из перспективных направлений называется развитие формата ритейл-парка. Летом 2010 года проект ритейл-парка был заявлен в Нижнем Новгороде. Срок реализации – 2014 год. 3 Августа 2011 года подписан Контракт на строительство Ритейл Парка в Твери. Срок сдачи I-II квартал 2013 года. На 2015 год запланировано открытие Ритейл Парка в Челябинске [5].

Как продавцы, так и покупатели сталкиваются с различными проблемами.

Со временем покупатель, сначала с головой окунувшийся в сетевой океан изобилия, начинает замечать и недостатки супермаркетов: цены ниже далеко не на всё, овощи «пластилиновые», салаты невкусные, полуфабрикатов и консервов — полно, а свежих продуктов минимум, любимое местное сливочное масло не найти на полках. И денег при этом как-то больше тратишь, поддаваясь на уловки хитроумного мерчандайзинга [1].

Продавцы сталкиваются с проблемами завышенных цен у изготовителей, больших транспортных издержек, огромных затрат на складирование, хранение продукции. Поэтому продавцам необходимо:

- более плотное взаимодействие с производителем;
- применение логистических центров;
- использование большой транспортной инфраструктуры;
- региональное расширение торговых точек.

Таким образом, на наш взгляд, рынок российских продуктовых ритейлеров с каждым годом растет. Это связано с общедоступностью продукции, удобством расположения, высоким качеством обслуживания и сервиса, а также большого разнообразия предлагаемых товаров и услуг, собранных в одном месте.

Список литературы

1. Бренд консалтинг и ритейл брендинг [Электронный ресурс] / «retailexperts». – Режим доступа: http://www.retailexperts.ru/services_prices/uslugibranding. – Загл. с экрана.
2. О фирме [Электронный ресурс] / «Официальный сайт Мария-Ра». – Режим доступа: <http://www.maria-ra.ru/o-nas/>. – Загл. с экрана.
3. Продуктовый ритейл на примере Российского рынка [Электронный ресурс] / «Бизнес журнал». – Режим доступа: <http://biznes-go.com/produktovyy-ritejl-na-primere-rossijskogo-rynka/>. – Загл. с экрана.
4. Рейтинг крупнейших в российских продуктовых ритейлеров в 2011 году [Электронный ресурс] / «Официальный сайт Мария-Ра». – Режим доступа: <http://bnnkvls.nichost.ru/novosti-kompanii/rejting-krupneyshih-rossijskih-produktovyh-riteylerov-v-2011-godu.htm>. – Загл. с экрана.

5. Ритейл [Электронный ресурс] / «Словарь экономики.ру». – Режим доступа: <http://www.slovar-ekonomiki.ru/dictionary/1178/>. – Загл. с экрана.

СРАВНИТЕЛЬНЫЙ АНАЛИЗ МЕТОДИК ФИНАНСОВОГО АНАЛИЗА

А.С. Бурашникова

Научный руководитель старший преподаватель А.В. Жарикова
*Рубцовский индустриальный институт (филиал) ФГБОУ ВПО
Алтайский государственный технический университет им. И.И. Ползунова*

Практика финансового анализа уже выработала основные правила чтения (методику анализа) финансовых отчетов. Среди них можно выделить 6 основных методов:

- горизонтальный (временной) анализ – сравнение каждой позиции отчетности с предыдущим периодом;

- вертикальный (структурный) анализ – определение структуры итоговых финансовых показателей с выявлением влияния каждой позиции отчетности на результат в целом;

- трендовый анализ – сравнение каждой позиции отчетности с рядом предшествующих периодов и определение тренда, т.е. основной тенденции динамики показателя, очищенной от случайных влияний и индивидуальных особенностей отдельных периодов. С помощью тренда формируют возможные значения показателей в будущем, а следовательно, ведется перспективный прогнозный анализ;

- анализ относительных показателей (коэффициентов) – расчет отношений между отдельными позициями отчёта или позициями разных форм отчетности, определение взаимосвязей показателей;

- сравнительный (пространственный анализ) – это как внутривозвратный анализ сводных показателей отчетности по отдельным показателям фирмы, дочерних фирм, подразделений, цехов, так и межхозяйственный анализ показателей данной фирмы с показателями конкурентов, со среднеотраслевыми и средними хозяйственными данными;

- факторный анализ – анализ влияния отдельных факторов (причин) на результативный показатель с помощью детерминированных приемов исследования [2, с. 67].

Изучив вопрос, касающийся методик финансового анализа, пришли к выводу, что основными являются методики Савицкой Г.В., Ковалева В.В., Шеремета А.Д.

По методике Савицкой Г.В., например, направление экономического анализа следующее:

1. Анализ общей суммы затрат на производство товарной продукции;
2. Анализ затрат на рубль товарной продукции;
3. Анализ себестоимости сравнимой товарной продукции;
4. Анализ себестоимости важнейших изделий;
5. Анализ прямых материальных затрат;

6. Анализ прямых трудовых затрат;
7. Анализ косвенных затрат;
8. Определение резервов снижения себестоимости продукции [3, с. 65].

Савицкая Г.В. выделяет следующие задачи анализа финансово-хозяйственной деятельности:

1. Своевременное выявление и устранение недостатков в финансовой деятельности и поиск резервов улучшения финансового состояния предприятия и его платежеспособности.

2. Прогнозирование возможных финансовых результатов, экономической рентабельности исходя из реальных условий хозяйственной деятельности и наличия собственных и заемных ресурсов, разработка моделей финансового состояния при разнообразных вариантах использования ресурсов.

3. Разработка конкретных мероприятий, направленных на более эффективное использование финансовых ресурсов и укрепление финансового состояния предприятия [3, с. 65].

Объект анализа – экономические процессы.

Таким образом, Савицкая Г.В. анализирует, прежде всего, такие категории, как затраты и себестоимость.

Как определяет Ковалев В.В., анализ финансово-хозяйственной деятельности (АФХД) предприятия является важной частью, а по сути основой принятия решений на микроэкономическом уровне, т.е. на уровне субъектов хозяйствования [1, с. 46].

Ковалев В.В. указывает, что наиболее целесообразным является выделение предварительного анализа (экспресс-анализа) и углубленного (внутреннего) анализа финансового состояния. В его работах предложено три этапа анализа [1, с. 46].

Автор считает, что анализ целесообразно выполнять в три этапа: подготовительный этап, предварительный обзор финансовой отчетности, экономическое чтение и анализ отчетности.

В.В. Ковалев предлагает методику углубленного анализа с целью диагностики банкротства, основанную на коэффициентах ликвидности (платежеспособности) и финансовой устойчивости, которые представлены как две взаимодополняющие группы показателей. Предложена методика анализа деловой активности, где рассмотрены показатели эффективности (отдачи) ресурсов, показатели оборачиваемости, рентабельности и оценки рыночной активности. Завершается анализ прогнозированием вероятности банкротства [1, с. 46].

Основными методами, которыми пользуется Ковалев В.В. в анализе, являются:

- горизонтальный (временной) анализ – сравнение каждой позиции отчетности с предыдущим периодом;
- вертикальный (структурный) анализ – определение структуры итоговых финансовых показателей с выявлением влияния каждой позиции отчетности на результат в целом;

- анализ абсолютных показателей (чтение баланса);
- анализ относительных показателей (коэффициентов) – расчет отношений между отдельными позициями отчета или позициями разных форм отчетности, определение взаимосвязей показателей;
- факторный анализ – анализ влияния отдельных факторов на результативный показатель [1, с. 48].
- В качестве объекта анализа Ковалев В.В. выделяет причинно-следственные связи экономических процессов и явлений [1, с. 35].
- Ковалев В.В. отмечает следующие основные задачи анализа финансово-хозяйственной деятельности:
 - выявление изменений в финансовом положении предприятия в пространственно-временном разрезе;
 - выявление основных факторов, вызвавших изменения в финансовом состоянии;
 - прогноз основных тенденций в финансовом положении предприятия [1, с. 35].

Экономический анализ, с точки зрения Шеремета А.Д., это научный способ познания сущности экономических явлений и процессов, основанный на расчленении их на составные части и изучении во всем многообразии связей и зависимостей [4, с. 74].

Для изучения влияния факторов на результаты хозяйствования и подсчета резервов в анализе применяются такие способы, как цепные подстановки, абсолютные и относительные разницы, интегральный метод, корреляционный, компонентный, методы линейного, выпуклого программирования, теория массового обслуживания, теория игр, исследования операций и другие.

Применение тех или иных способов зависит от цели и глубины анализа, объекта исследования, технических возможностей выполнения расчетов и т.д.

Методика, предложенная А.Д. Шереметом, рекомендует проводить оценку финансового состояния предприятия на основе исследования динамики абсолютных и относительных финансовых показателей и разбивается на следующие аналитические блоки:

- структурный анализ активов и пассивов,
- анализ финансовой устойчивости,
- анализ платежеспособности (ликвидности),
- анализ необходимого прироста собственного капитала [4, с. 76].

Цель структурного анализа – изучение структуры и динамики средств предприятия и источников их формирования для ознакомления с общей картиной финансового состояния [4, с. 77].

Объектами исследования для Шеремета А.Д. в процессе анализа выступают:

- рейтинговая оценка,
- финансовые коэффициенты,
- платежеспособность,
- оборотные активы и источники их формирования [4, с. 77].

- Задачами анализа, по мнению Шеремета А.Д., являются:
- подготовка информации для планирования и прогнозирования результатов деятельности,
- оценка качества и обоснованности плановых показателей,
- проверка и объективная оценка их выполнения,
- определение и использование резервов повышения эффективности деятельности субъекта хозяйствования в конкурентной среде на основе использования достижений научно-технического прогресса и передового опыта [4, с. 77].

Итак, методика Шеремета А.Д. предполагает структурный анализа активов и пассивов, анализ финансовой устойчивости, анализ платежеспособности (ликвидности), анализ необходимого прироста собственного капитала.

В таблице 1 представим сравнительные характеристики положений каждого из данных авторов.

Таблица 1

Сравнительные характеристики методик финансового анализа разных авторов

Критерий сравнения	Авторы		
	Савицкая Г.В.	Ковалев В.В.	Шеремет А.Д.
Объект анализа	Экономические процессы	Причинно-следственные связи экономических процессов и явлений	Экономические процессы
Задачи анализа	1. Своевременное выявление и устранение недостатков в финансовой деятельности 2. Прогнозирование возможных финансовых результатов 3. Разработка конкретных мероприятий, направленных на более эффективное использование финансовых ресурсов и укрепление финансового состояния предприятия	1. Выявление изменений в финансовом положении предприятия в пространственно-временном разрезе; 2. Выявление основных факторов, вызвавших изменения в финансовом состоянии; 3. Прогноз основных тенденций в финансовом положении предприятия	1. Подготовка информации для планирования и прогнозирования результатов деятельности, 2. Оценка качества и обоснованности плановых показателей, 3. Проверка и объективная оценка их выполнения, Определение и использование резервов повышения эффективности деятельности
Методика	1. Анализ общей суммы затрат на производство товарной продукции; 2. Анализ затрат на рубль товарной продукции; 3. Анализ себестоимости сравнимой товарной продукции; 4. Анализ себестоимости важнейших изделий; 5. Анализ прямых материальных затрат; 6. Анализ прямых трудовых затрат; 7. Анализ косвенных затрат; 8. Определение резервов снижения себестоимости продукции	Проведение горизонтального, вертикального анализов, анализа абсолютных и относительных показателей, факторного анализа	Предполагает структурный анализ активов и пассивов, анализ финансовой устойчивости, анализ платежеспособности (ликвидности), анализ необходимого прироста собственного капитала

Таким образом, существует множество методик финансового анализа, что говорит о множественности подходов к рассмотрению финансовой отчетности. Выбор методики зависит от объекта анализа, цели и задач, а также от необходимых показателей, которые определяют направления экономического анализа.

Список литературы

1. Ковалев В.В. Финансовый анализ: Управление капиталом. Выбор инвестиций. Анализ отчетности. – М.: Финансы и статистика, 2009. – С. 46.
2. Крейнина М.Н. Финансовое состояние предприятия. Методы оценки. – М.: ИКЦ "ДИС", 2009. С. 67.
3. Савицкая Г.В. Экономический анализ: Учеб. / Г.В. Савицкая. – 11-е изд., испр. и доп. – М.: Новое знание, 2009. – С. 65.
4. Шеремет А.Д. Методика финансового анализа / А.Д. Шеремет, Р.С. Сайфулин, Е.В. Негашев. – 3-е изд., перераб. и доп. М.: ИНФРА-М, 2009. – С. 74.

ОСОБЕННОСТИ НАЛОГООБЛОЖЕНИЯ МАЛОГО БИЗНЕСА В РОССИИ И ЗА РУБЕЖОМ

В.В. Гаврик, С.А. Мороз

Научный руководитель к.э.н., доцент М.В. Волкова

Рубцовский индустриальный институт (филиал) ФГБОУ ВПО

«Алтайский государственный технический университет им. И.И. Ползунова»

Налогообложение малого бизнеса в России подразумевает следующие системы: общую, упрощенную, в виде единого налога и патентную. По общей системе: уплачиваются все полагающиеся по виду деятельности налоги, сборы и платежи и ведется вся бухгалтерская документация. Существуют, конечно, случаи освобождения от уплаты некоторых налогов, но они не так распространены, как хотелось бы, и требуют выполнения определенных условий.

Упрощенная система налогообложения (УСН) – особый вид налогового режима, ориентированный на снижение налогового бремени в организациях малого бизнеса и облегчение ведения бухгалтерского учёта.

Статьей 346.20 НК РФ устанавливаются следующие налоговые ставки по единому налогу:

- 6%, если объектом налогообложения являются доходы;

- 15%, если объектом налогообложения являются доходы, уменьшенные на величину расходов. С 1 января 2009 года законами субъектов РФ могут быть установлены дифференцированные налоговые ставки в пределах от 5 до 15 процентов в зависимости от категорий налогоплательщиков.

Применять патентную систему могут только индивидуальные предприниматели, переход на патенты является добровольным и может совмещаться с другими режимами налогообложения. Работников должно

быть не более 15 человек. *Годовой доход обладателя патента не должен превышать 60 млн. рублей.* В 2012 году на патенте по УСН налогообложение ограничивалось уплатой стоимости патента. В 2013 году на патентной системе уплата налогов также заменяется уплатой стоимости патента. Она рассчитывается по ставке 6% от возможного годового дохода [1].

Для поддержки и развития малого бизнеса государство предпринимает немало мер, в частности, льготное налогообложение малого бизнеса. Но, к сожалению, большинство из них на развитие малого бизнеса практически не влияют. Так, например, установлена льгота в виде упрощенной процедуры оформления документов по экспортно-импортным операциям, а также снижение таможенных пошлин. Для развития малого бизнеса в целом по стране такая льгота практически бесполезна, так как таких фирм не так уж и много на территории России. И создается впечатление, что такая льгота принята с целью удовлетворения интересов группы людей, ее же принимавших.

Государством предоставляется льгота по налогу на прибыль. Она заключается в освобождении налогоплательщика от уплаты авансовых платежей на трехлетний срок. Трудно себе представить, что начинающий бизнесмен, который находится в процессе освоения всех тонкостей данного бизнеса и вложил в свой бизнес стартовый капитал, сразу начнет получать огромные прибыли. Возможно, его бизнес начнет окупаться через пять-шесть лет. Поэтому данная льгота на первоначальном этапе малого бизнеса в льготном налогообложении не работает.

Также в качестве льготы выступает упрощенное оформление лицензий и уменьшение платы за их оформление. На практике получается все наоборот, так как увеличилось количество документов, требующих нотариального заверения.

Но процесс принятия льгот и законов, поправок к ним с целью поддержания и развития малого бизнеса не останавливается.

Поддержка малого бизнеса – тема модная: во многих передовых странах (Великобритания, Канада, Австралия) правительства уже давно ввели налоговые льготы как для только что созданных и не успевших окрепнуть компаний, так и для готовых их финансировать частных инвесторов. А вот в других странах, особенно в тех, которые принадлежат к третьему миру, об этом только задумались. Некоторые государства робко снижают заоблачные налоги и пытаются поощрять малый бизнес льготными кредитами в госбанках, в то время как другие (например, Турция) неожиданно оказываются «впереди планеты всей», удивляя развитые страны щедростью своих подарков [2].

Специальное налогообложение является важнейшей составляющей системы налогов и сборов любого государства. Установление различных специальных налоговых режимов наряду с обычным налогообложением, во многом имеющих сходство с российскими, получило наибольшее распространение в ряде государств – участников СНГ. Анализ их налогового законодательства позволяет выделить следующие разновидности специальных налоговых режимов, применяемых субъектами малого бизнеса: налог по упрощенной системе (Азербайджан), упрощенный налог (Армения),

упрощенная система налогообложения, единый налог для производителей сельскохозяйственной продукции (Беларусь), налог по упрощенной системе (Таджикистан).

Упрощенная система налогообложения в основе своей предполагает замену уплаты нескольких налогов уплатой единого налога, а также ведение бухгалтерского учета по упрощенной системе.

Так, например, в Азербайджане организации, не являющиеся плательщиками НДС из-за небольшого объема их хозяйственной деятельности (за исключением организаций, занимающихся определенными видами деятельности), призываются к уплате так называемого налога по упрощенной системе. Этот налог уплачивается с выручки по ставке 2% вместо НДС, налога на прибыль, налога на имущество и земельного налога.

В Армении уплата упрощенного налога с оборота по реализации (ставка от 7 до 12%) заменяет уплату НДС, а также подоходного налога и налога на прибыль соответственно для физических лиц и организаций. Налогоплательщики имеют право применять данную систему налогообложения в случае, если общая сумма оборота по реализации поставленных товаров и оказанных услуг (без НДС) в течение предыдущего года не превысила 30 млн. драмов. Ряд налогоплательщиков, занимающихся определенными видами деятельности, а также лица, имеющие на момент подачи заявления 100 тыс. драмов и более просроченных налоговых обязательств, не могут считаться плательщиками упрощенного налога. Плательщик упрощенного налога перестает считаться таковым в случае подачи заявления о переходе на общепринятую систему налогообложения, превышения предельного размера просроченных налоговых обязательств, а также в случае выявления более одного нарушения. Объектом налогообложения считается оборот по реализации поставленных товаров и оказанных услуг.

В Казахстане субъектам малого бизнеса предоставлено право самостоятельного выбора порядка исчисления и уплаты налогов, а также представления соответствующей отчетности. Специальный налоговый режим предусматривает упрощенный порядок исчисления и уплаты социального налога, а также корпоративного или индивидуального подоходного налога (за исключением индивидуального подоходного налога, удерживаемого у источника выплаты). Кроме того, значительно упрощается при этом ведение налоговой отчетности. В частности, налогоплательщики могут воспользоваться специальным налоговым режимом на основе: разового талона, патента или упрощенной декларации.

Например, специальный налоговый режим на основе разового талона (для определенных видов деятельности) применяется в отношении физических лиц, когда их предпринимательская деятельность носит эпизодический характер. Стоимость разовых талонов устанавливается решением местных представительных органов. Индивидуальные предприниматели, не использующие труд наемных работников, осуществляющие деятельность в форме личного предпринимательства и получающие доход, не превышающий за

год 1 млн. тенге, вправе использовать специальный налоговый режим на основе патента. Стоимость патента составляет 3% от заявленного индивидуальным предпринимателем дохода и подлежит уплате в бюджет равными долями в виде индивидуального подоходного и социального налогов. Патент выдается на срок не менее одного месяца в пределах одного календарного года [3].

Подводя итог, следует отметить, что специальные налоговые режимы для субъектов малого бизнеса широко распространены во многих зарубежных странах. Мировой опыт показывает, что наряду с общеустановленным порядком налогообложения в целях улучшения ряда экономических показателей необходимо использовать специальные методы регулирования экономики для указанных субъектов предпринимательской деятельности, которые позволяют при правильном их применении (как правило, комплексном) в короткие сроки добиться положительных результатов.

Список литературы

1. Малый бизнес в России: [Электронный ресурс] <http://www.malyi-biznes.ru/>
2. Деловая среда: журнал [Электронный ресурс] <http://journal.dasreda.ru/>
3. Бобоев М.Р., Мамбеталиев Н.Т. Налоговые системы зарубежных стран: Содружество Независимых Государств: Учебное пособие. М.: Гелиос АРВ, 2010. С. 168-169.

ПУТИ РЕШЕНИЯ ПРОБЛЕМ ИНФОРМАТИЗАЦИИ ОБЩЕСТВА

И.Ф. Газизов

Научный руководитель к.п.н., доцент Д.Р. Григорьева
*Набережночелнинский филиал Казанского федерального университета,
Республика Татарстан, г. Набережные Челны*

Деятельность каждого человека, групп, коллективов и организаций начинает зависеть в настоящее время от их информированности, и результат деятельности все в большей степени интегрируется со способностью наиболее активно и свободно реализовать имеющуюся информацию.

Информатизация общества представляет собой глобальный, общецивилизационный процесс активного формирования и широкомасштабного использования информационных ресурсов. В процессе информатизации общества происходит преобразование традиционного технологического способа производства и образа жизни в новый постиндустриальный, на основе использования кибернетических методов и средств [1, с. 30].

Информатизация общества – сложный социальный процесс, комплекс мер, направленных на устранение и ликвидацию информационного неравенства, формирование культуры использования информационных продуктов. Целью информатизации является улучшение качества жизни людей за счет повышения производительности и облегчения условий их труда [2, с. 45].

С начала XXI века по настоящее время в мире происходит активное освоение средств связи и компьютеризация всех слоев общества, следствием чего является ускорение экономических процессов. 15 лет назад даже представить было трудно, как человек может присутствовать в двух местах одновременно, используя лишь компьютер, подключенный к сети Интернет. Скорость подключения к сети играет немаловажную, иногда и решающую роль в планировании и реализации определенных задач. Для обеспечения качественного, скоростного и повсеместного обмена информацией между компьютерами необходимо и достаточно развитие инфраструктуры сети, ее топологии. В зависимости от типа подключения к сети Интернет, выделяют следующие виды линий связи:

- Классическая проводная (оптоволоконная);
- Радиосвязь, объединяющая спутниковую, радиорелейную, мобильную (GSM, Edge, 3G, 4G и т.д.), Wi-Fi.

В настоящее время трудно адекватно оценить влияние информационной революции. Информатизация общества охватывает все сферы жизни общества: экономическую, политическую, социально-культурную. Поэтому все проблемы информатизации общества должны рассматриваться комплексно, с точки зрения всей жизни общества.

На пути к информационному типу общества перед Россией стоит ряд проблем, одной из которых является ее географическая специфика. Огромные территории требуют вложения колоссальных средств в развитие инфраструктуры, а низкий уровень дохода населения не способствует развитию информационных сервисов и быстрой окупаемости вложений [3, с. 60]. Только государственное вмешательство сможет изменить ситуацию в России и создать условия для возникновения информационного общества, так как развитие информационных технологий на территории огромной страны требует целенаправленной жесткой государственной политики.

Информатизации государства прямо пропорциональна проблема цифрового разрыва. Ни для кого не является секретом то, что развитие периферийных регионов катастрофически отстает от развития центральных регионов. Проблема гораздо глубже, чем кажется на самом деле – это разрыв между слоями общества в культурной, экономической, социальной сферах. Невозможно построить информационное общество, пока значительная масса людей ограничена в доступе к информационно-коммуникационным технологиям [4].

Проблема «Identity» (самосознания), отношения «Net-Self» и психология субъектов взаимоотношений является главной проблемой информационного общества. Так полагает американский социолог, специализирующийся в теории информационного общества, Мануэль Кастельс. Смыслом его работ является противостояние сети и личности.

Анализируя множественные концепции и теории информационного общества, можно прийти к выводу, что основной мыслью является переход от самовозрастания капитала к самовозрастанию информации, следствием чего

является замена права собственности правом пользования. Однако все больше становятся отчетливее проблемы, связанные с правами собственности на информацию. Представление о цифровых правоотношениях не соотносится с тем, что происходит с сетью в действительности. Проще говоря, копирайт не действует. Но выдвигаются различные позиции, что в эпоху информации данные должны быть освобождены от копирайта. Что мы видим, что происходит в сети, где информация позаимствована у одного пользователя, а затем переходит к другому по цепочке? Каково решение данной проблемы? Привлекать к ответственности всех, кто нарушил права обладателя информации? Это просто абсурдно, так как соблюдение всех прав собственности на информацию невозможно, благодаря мощному развитию информационно-коммуникационных технологий. Поэтому данная проблема подлежит дальнейшему обсуждению и рассмотрению компетентными лицами и органами. В информационном обществе информация становится производительной силой. Присвоение информации затруднено, а охрана – практически невозможна. Даже более того, превращение информации в свою собственность затруднит дальнейшее развитие и функционирование сфер информационного общества. В целях свободного массового распространения информации возникли движения, получившие название «Free Software», «OpenSource». Массовая информация должна оставаться свободной точкой и стимулом для развития информационного общества. До «цифрового коммунизма» России, конечно, предстоит пройти очень далекий путь, однако бурный рост рынка свободного программного обеспечения говорит о позитивных изменениях в правовом сознании российских властей.

В хаосе современного информационного пространства отыскать нужную информацию и совершить нужное действие становится сложным. А с этим информационным хаосом связана и проблема распространения недостоверной информации. Рост количества источников информации приводит к увеличению количества информации, как правило, если в средства массовой информации «попадет» недействительная информация, то она распространится от одного источника к другому. Так, феврале 2014 года произошел инцидент убийства учителя географии школьником в г. Москве. СМИ перепутали фотографию настоящего убийцы Сергея Гордеева с его земляком-однофамильцем. Последствия таких явлений могут быть крайне разрушительными не только с общекультурной точки зрения, но и в социально-экономическом плане.

Еще одной важной и актуальной проблемой развития информационной цивилизации является роль научного сообщества и науки. «Цель новой интеллектуальной технологии – не больше и не меньше, чем реализовать мечту социальных алхимиков – мечту об «упорядочении» массового общества. В современном обществе миллионы людей ежедневно принимают миллиарды решений относительно того, что покупать, сколько иметь детей, за кого голосовать, куда пойти работать и т.п.», – описал социолог Дэниел Бэлл [5, с. 30]. Одним из важнейших факторов перехода к информационному обществу является создание обобщающих социологических теорий,

объясняющих информационную природу общества и происходящие в нем процессы. Анализируя проблемы, стоящие на пути развития информационного общества в России, можно прийти к выводу: присутствуют цивилизационные сдвиги в положительном направлении. Но переход к информационному обществу невозможен без решения комплекса проблем, и он будет очень сложным. Однако, насколько быстрым будет переход и как это будет происходить, покажет время. Очень важным представляется вопрос присоединения ученых к решению проблем информатизации общества.

Список литературы

1. Архипов А.И. Экономический словарь. 2-е издание, 2013. Издательство «Проспект».
2. Аверченков В., Лозбинец Ф., Тищенко А. Информационные системы в производстве и экономике: Учебное пособие, 2013. Издательство «Litres».
3. Мамулина В.С. Проблемы развития информационного общества в России, 2012. Исследовательский центр Виктора Воксанаева.
4. Концепция формирования информационного общества в России [Электронный ресурс] <http://www.iis.ru/library/riss>.
5. Bell D. The Social Framework of the Information Society. Oxford, 1980.

НАИБОЛЕЕ БЛАГОПРИЯТНЫЕ РЕГИОНЫ ДЛЯ РАЗВИТИЯ БИЗНЕСА

А.В. Гречишникова

Научный руководитель к.э.н., доцент В.В. Углинская

Рубцовский индустриальный институт (филиал) ФГБОУ ВПО

«Алтайский государственный технический университет им. И.И. Ползунова»

Открывать собственный бизнес в России, по сравнению с другими странами мира, не очень выгодно, но и в нашей родной стране можно заработать на жизнь, занимаясь предпринимательством. Однако нужно правильно выбрать регион и город для развития бизнеса, направление деятельности и грамотно организовать свое дело (топ-10 лучших регионов России для развития бизнеса, а также перечень городов, в которых стоит открывать дело).

По сравнению с другими странами мира – как развитыми, так и развивающимися – Россия не является идеальной страной для ведения бизнеса. Более того, во всемирном рейтинге мы находимся в хвосте процессии.

Среди главных минусов предпринимательства в РФ – высокая арендная плата и серьезная налоговая нагрузка. Так, в крупных городах нашей страны аренда офисных и производственных помещений достигает европейского уровня. А налоговая нагрузка в соседних странах СНГ, например в Казахстане, на 30-40% ниже. Еще один существенный недостаток ведения бизнеса в России – высокий уровень коррупции. По словам предпринимателей, их расходы увеличиваются примерно на 10% из-за коррупционной составляющей.

Однако несколько преимуществ ведения бизнеса в РФ все же есть. В частности, у нас уровень оплаты труда ниже, чем во многих развитых странах (правда, до Китая нам еще очень далеко). Кроме того, расходы на электроэнергию и газ в России несколько ниже. Но самый главный плюс – покупательская активность. Россияне любят тратить деньги на себя и своих близких, для нас важно модно выглядеть и пользоваться дорогими машинами, предметами быта, нам нравится закатывать вечеринки и ездить отдыхать за границу или хотя бы к морю.

Вот почему при невысоком уровне обеспеченности населения в России открывается все больше дорогих отелей и ресторанов, бутиков и турагентств, гипермаркетов и развлекательных центров. Вот почему при всех трудностях ведения бизнеса в нашей стране Интернет просто кишит разговорами об открытии собственного дела: форумы, специализированные сайты, онлайн-консультации и многое другое. Предприниматели в РФ появлялись в самые кризисные времена и будут появляться в дальнейшем. Поэтому мы решили рассказать вам о том, в каких регионах и в каких городах России развивать свой бизнес выгоднее и перспективнее всего.

Но прежде всего следует отметить, что самыми прибыльными видами бизнеса в РФ являются:

1. сельское хозяйство;
2. цветоводство;
3. общепит;
4. ремонт жилья;
5. Интернет-торговля (Интернет-магазины, Интернет-аукционы и проч.).

Развитие данных видов предпринимательской деятельности достаточно сильно зависит от региона. Так, заниматься с/х можно только на плодородной земле, в регионах с мягким климатом и хорошим транспортным сообщением. Интернет-торговля подойдет для крупных городов, где есть достаточно широкое Интернет-покрытие и стабильный скоростной доступ в Сеть. Предприятие по ремонту жилья также стоит открывать только в большом городе со значительным количеством потенциальных клиентов. Таким образом, уже сам перечень прибыльных видов предпринимательской деятельности влияет на выбор региона и города.

В каких регионах РФ выгоднее всего развивать бизнес?

Что касается бизнеса в России, то разные регионы и города способствуют развитию разных видов предпринимательской деятельности. Так, например, бизнес в торговле лучше развивать в таких городах, как Самара, Тула, Нижний Новгород, а вот бизнес в сфере услуг может разрастись в Санкт-Петербурге, Краснодаре и Сочи. Очень многое зависит от климата и погодных условий, истории региона, склонности населения и проч. Но все же есть регионы, в которых условия для бизнеса более благоприятные.

Журнал Forbes ежегодно публикует рейтинг лучших регионов для бизнеса в России. В 2012 г. данный рейтинг выглядел следующим образом (табл. 1).

Рейтинг лучших регионов для бизнеса в России

Место	Название	Численность населения	Социальные характеристики	Обеспеченность населения	Деловой климат	Богатство региона	Инфраструктура	Комфортность ведения бизнеса
1	Республика Татарстан	3800000	1	13	4	6	2	1
2	Свердловская область	4300000	5	5	3	3	20	7
3	Краснодарский край	5200000	4	14	1	8	3	5
4	Тюменская область	3400000	7	2	2	1	27	11
5	Самарская область	3200000	11	9	9	11	6	2
6	Нижегородская область	3300000	8	15	5	10	8	4
7	Новосибирская область	2700000	14	10	12	13	21	15
8	Пермский край	2600000	20	12	11	5	18	8
9	Челябинская область	3500000	12	17	15	12	13	10
10	Ростовская область	4300000	2	23	6	26	11	3

Давайте рассмотрим ближе первую пятерку регионов.

Что касается Республики Татарстан, то здесь проживает почти 4 млн россиян, причем уровень обеспеченности населения, как видим, достаточно низкий. Однако остальные показатели на уровне. Так, инфраструктура развита очень неплохо, а власти готовы вкладывать деньги в ее развитие – из государственного бюджета выделяют средства для улучшения дорог и т.п. Также в данном регионе не очень дорогая аренда офисных помещений, средний показатель равен порядка 950 руб. за кв.м/мес.

Свердловская обл. является отличным регионом для промышленного бизнеса, поскольку здесь есть сырьевая база, а также хорошее транспортное соединение с другими частями страны. Так, через Свердловскую обл. проходит несколько федеральных автотрасс, Транссибирская магистраль, а также воздушные пути. Кроме того, регион уже практически преодолел кризисный спад экономики. Что касается арендной платы за офисы, то в Екатеринбурге можно найти помещения А-класса по цене от 800 до 1300 руб. за кв.м/мес.

Краснодарский край является одним из самых развитых и перспективных в плане построения бизнеса. Здесь есть два крупнейших экономических центра области – Краснодар и Сочи. Именно благодаря им данный регион является неизменным членом первой пятерки «Форбсовского» рейтинга. Здесь достаточно низкий уровень обеспеченности населения и показатель богатства региона (значительную часть доходов приносит туризм). Но зато деловой климат в регионе отличный, что способствует развитию бизнеса. Кроме того, в крупных городах области существует хорошая инфраструктура, чему способствует подготовка к зимней Олимпиаде в 2014 г. Но предпринимателям,

конечно, нужно быть готовыми к высокой конкуренции. Аренда офисной недвижимости А-класса в данном регионе равна 1000 руб. за кв.м/мес. (для Краснодара) и 2500 руб. за кв.м/мес. (для Сочи).

В Тюменской обл. достаточно низкими являются уровень развития инфраструктуры и уровень комфортности ведения бизнеса, но зато показатели делового климата и обеспеченности населения чрезвычайно высоки. В связи с высокими доходами населения в данной области выгодно развивать бизнес в сфере услуг элит-класса, а также ресторанный бизнес. Но из-за плохого транспортного сообщения и суровых погодных условий вести бизнес в Тюменской обл. может быть непросто. Средняя аренда офисного помещения в Тюмени сравнительно низкая и составляет 850 руб. за кв.м/мес.

В Самарской обл. общие показатели эффективности и перспективности бизнеса сравнительно низкие, но зато регион приближается к бездефицитности бюджета, чем может похвастать далеко не каждая область в России. Крупнейшим гигантом на рынке региона является АвтоВАЗ, который обеспечивает население рабочими местами и социальными льготами. Правда, при этом нельзя сказать, что обеспеченность населения находится на высоком уровне. Но у Самарской обл. есть и существенные преимущества: отличное транспортное сообщение с другими регионами и низкая арендная плата офисных помещений (на уровне 600-800 руб. за кв.м/мес.) [1].

27 декабря 2012 года Владимир Путин провёл заседание Государственного совета «О повышении инвестиционной привлекательности субъектов Российской Федерации и создании благоприятных условий для развития бизнеса».

Белоусов Андрей Рэмович: «В прошлом году в нашу страну поступило почти 56 миллиардов прямых иностранных инвестиций, и в этом году прогноз порядка 60 миллиардов. В прошлом году Россия заняла 9-е место среди 20 ведущих стран по объёму привлечённых за год прямых иностранных инвестиций. И это с учётом общей тенденции оттока инвестиций с развивающихся рынков из-за долгового кризиса в Европе. Без учёта данного фактора за пять лет Россия привлекла 263 миллиарда прямых иностранных инвестиций».

Хотелось бы отметить, что по двум из четырёх ключевых факторов, влияющих на объём привлечения инвестиций, мы занимаем лидирующие позиции. По макроэкономической ситуации в рейтинге финансовой стабильности, по версии «Фанейшнл таймс», Россия занимает второе место среди стран «двадцатки», по потенциалу внутреннего рынка – седьмое место из 140 стран по индикатору глобальной конкурентоспособности в рейтинге Всемирного экономического форума.

В то же время по двум другим факторам мы достаточно сильно отстаём. По уровню развития инфраструктуры Россия занимает 47-е место в мире. И самое главное, по состоянию институтов, то есть правил, по которым работает бизнес, место во второй сотне, по разным рейтингам. Например, 133-е место из 140 стран – в рейтинге Всемирного экономического форума.

Именно на последнем факторе – на улучшении институтов – сосредоточены основные усилия исполнительной власти. Здесь следует выделить четыре основных направления приложения сил.

Первое направление – это реализация национальной предпринимательской инициативы в рамках исполнения «дорожных карт» по улучшению условий ведения предпринимательской деятельности. Всего в настоящее время в разной степени подготовки и реализации находятся 12 «дорожных карт», в том числе пять уже утверждены распоряжением Правительства Российской Федерации и по трём есть первые результаты.

Второе направление – это совершенствование земельных отношений и регистрация прав собственности. У нас достаточно много примеров, когда российские компании были вынуждены уйти или просто уходили в другие страны (сейчас – Таможенного союза, прежде всего в Казахстан), а иногда уходили и в Китай только потому, что они в течение многих лет не могли получить земельные участки для строительства. Один из таких примеров – это компания «Интерскол», которая сейчас занимает больше 20 процентов российского рынка электроинструментов, она работает на российский рынок из Китая.

Третье направление – это внедрение Стандарта деятельности исполнительных органов власти субъекта Российской Федерации по обеспечению благоприятного инвестиционного климата в регионе. Этот Стандарт был разработан совместно с Агентством стратегических инициатив, «Деловой Россией», Минэкономразвития с целью распространения лучших региональных практик по улучшению инвестиционного климата. И за образец были взяты соответствующие практики Калужской области, Татарстана, Ульяновской области и ряда других.

И четвёртое направление – это налоговое стимулирование регионов и муниципалитетов по привлечению инвестиций. Сегодня сложилась парадоксальная ситуация, когда муниципалитет, осуществляя стройку, будь то стройка жилья или промышленного объекта, имеет только издержки. Никакого расширения собственной налоговой базы он от этого не получает. Эту ситуацию, безусловно, нужно исправлять».

Артамонов Анатолий Дмитриевич. Что ещё, на его взгляд, могло бы поспособствовать дальнейшему улучшению инвестиционного климата в стране?

«Во-первых, совершенствование законодательства о техническом регулировании, которое пока содержит достаточно барьеров для согласования инвестиционных проектов.

Во-вторых, необходима ускоренная модернизация транспортной инфраструктуры, прежде всего автомобильных и железных дорог, а также развитие межрегиональной авиации.

В-третьих, если говорить о привлечении инвестиций в сельское хозяйство, этому существенно мешает не до конца урегулированный законодательством оборот земель сельскохозяйственного назначения. Налог на землю для тех, кто

её не обрабатывает, должен быть, по крайней мере, в десять раз больше, повышен. И об этом говорит положительный опыт, например, Литвы и многих других стран, которые когда-то входили в состав Советского Союза. По-прежнему существует проблема вовлечения в оборот земель, находящихся в федеральной собственности.

В-четвёртых, нельзя не заметить, что существующая система профессионального образования не соответствует требованиям новой экономики. Именно поэтому мы вынуждены были пойти на создание специального учебного центра для предприятий автомобильной промышленности и вложить в этот проект около 1 миллиарда рублей. За три года центр уже подготовил 8 тысяч специалистов для автомобильной промышленности. Это больше, чем все профтехучилища, вместе взятые» [2].

Хотелось бы верить, что все предложенные мероприятия воплотятся в жизнь и развитие бизнеса будет благоприятно происходить в большем количестве регионов.

Список литературы

1. <http://ekomik.ru/magazine/personal-budget/10213-luchshie-regiony-rossii-dlya-razvitiya-biznesa-luchshie-goroda-rf-dlya-biznesa.html>
2. <http://xn--d1abbgf6aiiy.xn--plai/news/17232#sel=>

ПРОБЛЕМЫ И ПЕРСПЕКТИВЫ РАЗВИТИЯ РОССИЙСКОЙ НАЦИОНАЛЬНОЙ ВАЛЮТЫ

Т.В. Назарова

Научный руководитель к.э.н., доцент А.В. Сорокин

Рубцовский индустриальный институт (филиал) ФГБОУ ВПО

«Алтайский государственный технический университет им. И.И. Ползунова»

В январе 2014 года курс рубля продемонстрировал *рекордное и неожиданное падение* по отношению к доллару и евро. Всего за несколько недель российская валюта *обновила многолетние минимумы*, каких не было даже в период кризиса 2008-2009 гг. – доллар и евро превысили психологические отметки в 36,4995 и 50,78 рублей соответственно. За один только январь национальная валюта обесценилась на 7,7%, что больше, чем за весь прошлый год (7,4%).

Сильное падение показывает не только рубль, но и валюты других развивающихся стран, в том числе валюты ЮАР, Турции, Индии, Аргентины, которые ослабли на 5-6%.

Специалисты называют несколько причин рекордного падения стоимости рубля.

Глава Центробанка Эльвира Набиуллина объяснила падение курса рубля тем, что российская валюта не слабела, а дорожали доллар и евро ко всем валютам развивающихся рынков.

Набиуллина пояснила, что США сейчас выходят на стабильный уровень роста, происходит перераспределение и отток капитала с рынков развивающихся стран. Она подчеркнула, что цена рубля формируется под влиянием рыночных факторов. Если после кризиса Россия показывала высокий темп роста и основными его моторами тогда стали развивающиеся рынки, то сегодня США и ЕС выходят на более устойчивые темпы экономического подъема.

Первый зампред Банка России Ксения Юдаева заявила, что колебания курса рубля связаны с глобальными, а не внутренними факторами. «Рубль в любом случае будет колебаться вверх и вниз. Очень серьезные колебания на рынках связаны с ожиданиями того, что будут делать США и европейцы», – сказала Юдаева [1].

По словам главы Минэкономразвития Алексея Улюкаева, на рубль также повлияло снижение ожиданий по экономическому росту, что означает более низкую оценку всех национальных активов, в том числе и российской валюты.

Каждый год находят причины, которые отправляют рынок в достаточно глубокое падение, но нынешняя ситуация отличается повышенным вниманием со стороны широкой публики, благодаря сильному снижению курса рубля, говорит эксперт УК "Райффайзен Капитал" Михаил Кузин. "Помимо объяснения, которое в число прочих давали и Улюкаев и Набиуллина, что падают валюты всех развивающихся стран, можно найти еще десяток версий произошедшего. Например, российский ЦБ, решительно взявшийся за борьбу с "отмывочными" банками, мог спровоцировать ускоренный отток подобных денег за рубеж, что и привело к падению рубля", – считает Кузин. С июня 2013 года работу прекратили более 60 кредитных организаций – у 52 из них были отозваны лицензии. Только с начала 2014 года перестали существовать 24 российских банка, в число которых входит один из крупнейших банков России «Мастер-Банк» [5].

Существует немало факторов, из-за которых может продолжиться обесценивание рубля. Далее опишем возможные события в российской и глобальной экономике, способные обесценить национальную валюту:

1. Падение цен на нефть.

Ни для кого не секрет, что российская экономика напрямую зависит от экспорта нефти, и, соответственно, в первую очередь стоимость «чёрного золота» оказывает прямое влияние на курс национальной валюты. Чем выше цена сырья на мировых рынках, тем ниже курс доллара по отношению к рублю.

Еще одной причиной называют возвращение на нефтяной рынок Ирана, который является одним из главных конкурентов России, что автоматически ослабляет устойчивость российской валюты.

2. Снижение торгового баланса.

Для России самым главным компонентом является торговый баланс (разница между стоимостью всех экспортированных и импортированных товаров), потому что он сильнее всего влияет на счёт текущих операций.

3. Отток капитала.

Девальвация рубля может продолжиться в случае, если будет увеличиваться отток капитала из России. Только за прошлый год из страны «утекло» почти 63 млрд. долларов. По итогам I квартала 2014 года отток капитала уже составляет 60 млрд. долларов.

4. Увеличение бюджетного дефицита.

Денежные власти РФ могут специально ослаблять курс рубля, если в госбюджете образуется дефицит. Дело в том, что бюджетные обязательства правительства выражены в рублях, в то время как большая часть доходов казны от экспорта приходится на доллары. Следовательно, чем дешевле российская валюта, тем больше поступления в бюджет.

5. Окончание налогового периода.

Традиционно во время налогового периода спрос на российскую валюту увеличивается, за счёт чего рубль укрепляется.

Также существуют стороны, которым обесценивание национальной валюты на руку: бюджет, экспортёры, отечественные производители, внутренний туризм, держатели валютных депозитов [1].

Представители российских финансово-экономических ведомств не раз выступали с заявлениями о нецелесообразности ажиотажного интереса к снижению курса рубля.

Первый зампред ЦБ Ксения Юдаева попросила не сгущать краски. По оценке Банка России, рублю не страшны никакие санкции, ведь у нас самая защищенная валюта в мире, уверила Ксения Юдаева. В связи с этим ЦБ не собирается вводить меры валютного контроля [3]. По-видимому, в ЦБ готовятся к куда более серьезным демаршам со стороны Запада, к попытке обрушить рубль по-настоящему – и не на 10%, которые нацвалюта сама растеряла с начала года. Например, Штаты ввели санкции в отношении банка «Россия», платежные системы Visa и MasterCard без предварительного уведомления заблокировали операции по картам финансовой организации, затем аналогичные действия были введены в отношении СМП Банка. Ряд опрошенных экспертов пояснили, что скорей всего Ксения Юдаева просто хотела погасить панические настроения среди населения. Не случайно она неоднократно подчеркивала, что ЦБ никогда с валютного рынка не уходил, несмотря на заявления об отпуске рубля в свободное плавание. Более того, уходить и в дальнейшем не собирается. К тому же в начале марта ЦБ перешел к новым технологиям в сфере регулирования курса рубля – теперь валютные интервенции в случае необходимости проводятся почти что, как объяснила Юдаева, «автоматически» [2].

Рубль при стабилизации внешней и внутренней экономической ситуации не будет ослабляться и, возможно, продолжит укрепляться, считает глава Минфина России Антон Силуанов. «Если сейчас будет некая стабильность во

внешнеэкономическом и экономическом плане, то рубль не должен больше ослабляться и возможен обратный процесс – переток средств из валюты в рубли. Но это процесс небыстрый» [4].

Аналогичной точки зрения придерживается министр экономического развития Алексей Улюкаев. «Курсы валют очень сложно предсказывать, учитывая, что они находятся в свободном курсообразовании с учётом спроса и предложения. Думаю, шансы на то, что будет некоторое укрепление рубля, выше, чем дальнейшее ослабление, по крайней мере, в обозримой перспективе», – сообщил глава Минэкономразвития.

Помимо фундаментальных факторов, а именно слабых темпов экономического роста, дополнительное давление на рубль оказывал политический кризис на Украине. По словам главы Сбербанка Германа Грефа, стремительное ослабление рубля связано с политическими событиями на Украине. «Если бы на Украине не произошло то, что произошло, то, по всем нашим оценкам, доллар должен был бы стоить 33 рубля», – уверен Греф.

Напомним, заметное падение рубля наблюдалось на фоне эскалации политического конфликта с Украиной. 16 марта Крым в ходе референдума проголосовал за присоединение к России, что несколько стабилизировало фондовые и валютные рынки. Российская валюта имела тенденции к укреплению после подписания договора о вхождении полуострова в состав РФ.

Российская экономика столкнется с шоком, который сопоставим с финансовым кризисом 2008 года, что станет платой за самостоятельную внешнюю политику РФ и присоединение Крыма, считает экс-министр финансов России Алексей Кудрин. «У нас такой шок уже был, сейчас будет шок поменьше, и это наша некая плата за то, что мы проводим самостоятельную внешнюю политику» [4].

Падение курса рубля выгодно тем, кто хранит деньги в валюте. Поэтому закономерно, что граждане устремились в обменники сразу после того, как стало понятно, что ослабление российской валюты ускорится. По данным газеты "Ведомости", к 28 января спрос на доллары и евро в ВТБ-24 вырос в четыре раза по сравнению с показателями недель ранее. За тот же период финансовая корпорация "Открытие" зафиксировала трехкратный рост. Увеличение продаж валюты отмечают в Сбербанке, Бинбанке и Промсвязьбанке. Кроме того, растет доля вкладов в долларах и евро.

Президент России Владимир Путин во время «прямой линии» заявил, что он надеется, что правительство и ЦБ удержат рост цен в РФ в 2014 году на уровне 6-6,5%. Также он добавил, что рост цен в этом году уже составил 2,8%, и выразил обеспокоенность тем, что на некоторые продукты цены сильно выросли. «Что меня настораживает, это то, что в структуре этих 2,8% все неоднородно. В первом квартале этого года очень сильно скакнули цены на плодоовощную продукцию. Это связано и с тем, что рубль просел, это связано и с удорожанием импортной продукции», – добавил Путин.

Президент России Владимир Путин заявил, что в России будет создана национальная платежная система. Глава ЦБ РФ Эльвира Набиуллина заявила,

что России нужна национальная платежная система для обеспечения бесперебойности внутренних расчетов, но речь не идет об отказе от международных платежных систем Visa и MasterCard. Такую же позицию высказал глава Минфина Антон Силуанов [1].

По мнению экспертов, укрепление рубля связано с отсутствием серьезных санкций со стороны Запада. Оно может продолжиться под влиянием психологических распродаж иностранной валюты в погоне за курсовой выгодой, а также традиционного спроса на рубли в конце месяца – время, когда бизнес должен посчитать и уплатить фискальные отчисления. В настоящее время российские предприятия активно продают евро и доллары.

По другой версии – падение евро и доллара происходит из-за того, что российские бизнесмены в опасении экономических санкций США и Евросоюза стали перекладывать свои средства с зарубежных счетов в банки РФ [2].

Таким образом, проанализировав большое количество факторов и обстоятельств, сложившихся в настоящее время в российской и международной экономике, можно сделать вывод, что предсказать изменение курса национальной валюты практически невозможно. А следовательно, «простому» россиянину остается ожидать дальнейшего развития событий, прежде всего в политическом поле.

Список литературы

1. Обзор сайта газеты «Аргументы и факты» [Электронный ресурс] // URL: www.aif.ru
2. Обзор сайта газеты «Московский комсомолец» [Электронный ресурс] // URL: www.mk.ru
3. Обзор сайта газеты «Российская газета» [Электронный ресурс] // URL: www.rg.ru
4. Обзор сайта информационного агентства «РИА Новости» [Электронный ресурс] // URL: <http://ria.ru>
5. Обзор сайта информационного агентства [Электронный ресурс] // URL: www.interfax.ru

УДК 332 872 23

СОВРЕМЕННЫЕ ПРОБЛЕМЫ РЕФОРМИРОВАНИЯ ЖКХ

А.В. Недозрелова

Научный руководитель к.э.н., доцент В.В. Углинская

Рубцовский индустриальный институт (филиал) ФГБОУ ВПО

«Алтайский государственный технический университет им. И.И. Ползунова»

ЖКХ нужна прозрачность в финансовых и человеческих отношениях. А введение нормы на потребление воды в стране с самым большим запасом пресной воды - это кощунство.

Николай Харитонов, депутат Госдумы

Жилищно-коммунальное хозяйство является одной из крупнейших и важнейших отраслей в рамках социальной сферы России. Правительство неоднократно поднимало вопрос о незыблемости государственных социальных программ: «Приоритеты остаются прежними: развитие нашего государства, исполнение наших планов до 2020 г., решение социальных задач. То есть просто необходимо создание более комфортной, более полноценной жизни для многих людей – вот высший приоритет» [1].

Правительство России издало Распоряжение №1650р от 10 сентября 2012 г. «Об утверждении комплекса мер, направленных на переход к установлению социальной нормы потребления коммунальных услуг в Российской Федерации». Распоряжением предусматривается введение в России социальных нормативов потребления электроэнергии для населения с 2014 г., горячей и холодной воды с 2015. Потребление ресурсов сверх нормы будет оплачиваться по большему тарифу. Механизмы введения социальных нормативов и соответствующих расчетных операций должны быть отработаны в результате реализации пилотных проектов в ряде регионов страны. Задача осложняется тем, что нормы на свет некоторые территории у себя раньше уже вводили, а вот с водой подобных опытов не было.

В распоряжении правительства о переходе на нормы потребления услуг в качестве даты старта эксперимента по воде было назначено 1 января 2015 года. Главным аргументом в пользу перехода на социальные нормы в сфере водоснабжения стали высокий уровень износа основных фондов и несоответствие воды стандартам качества. Основное загрязнение воды идет в процессе ее транспортировки по сети и по трубам уже внутри самого дома, особенно если он относится к старому фонду. За счет того, что небольшая часть населения будет тратить больше воды, чем предусмотрено нормой, и больше платить, появятся дополнительные средства, которые можно будет направить на решение проблемы износа инфраструктуры.

Введение социальной нормы потребления холодной воды позволит стимулировать экономное отношение к воде среди частных потребителей и, как следствие, снизить нагрузку на сети. Тенденция к экономии ресурсов давно наблюдается в развитых странах, и ее актуальность для России растет.

По мнению правительства, если мы хотим пить нормальную качественную воду, нужно приводить в порядок инфраструктуру путем повышения тарифов. Те люди, которым платежи будут не по карману, должны получать адресную поддержку от государства. Сейчас субсидии из-за массы существующих ограничений выплачиваются 10% жителей, а должны как минимум 25-30%. Кроме того счетчики воды установлены лишь у 50% пользователей [3].

В ходе опыта, проведенного газетой «Коммунистическая партия», было выяснено, что может себе позволить человек в рамках установленной в Москве нормы 6,94 куба в месяц холодной воды, и 4,76 куба горячей. Для соблюдения нормы нужно будет отказаться от стиральной машины, не мыть посуду в проточной воде, принимать душ раз в неделю и т.д. В противном случае переплата составит порядка 300 рублей. Здесь виден недостаток системы.

Народ не получит гарантии того, что его деньги пойдут на ремонт труб, как и ответ на вопрос: «Почему сначала нельзя сделать, а потом брать оплату?» Однако на деле все знакомо с ситуацией, когда в ЖКХ бесследно пропадали большие средства [2].

Нормы потребления воды в Европе, где приборы учета установлены во всех без исключения домах, колеблются от 105 до 175 литров на одного человека в сутки. Однако опытом зарубежных стран не всегда можно воспользоваться.

В ряде стран социальная норма введена в связи с дефицитом пресной воды. Например, в Израиле до недавнего времени не было никаких ограничений на потребление воды, и цена на воду была не слишком высока и одинакова независимо от количества потребленной воды. И только три года назад ввели дифференцированную цену. Взяв в качестве эталона семью из двух человек, определили норму потребления воды на месяц и назначили цену за эту норму, которая была практически той же самой, что и до этих нововведений, т.е. не слишком высокой. Цена воды сверх этой нормы стала выше на 30-40%. Естественно, для семей, в которых было больше двух человек, месячная норма потребления повышалась. Вместе с этим в Израиле идет интенсивное строительство опреснительных установок и большое значение уделяется очистке сточных вод, что позволяет сохранить главный местный источник пресной воды – озеро Кинерет.

Таким образом, мы видим, что проект по введению нормы на потребление воды в России имеет как положительные, так и отрицательные стороны. И всё же премьер-министр РФ Медведев предложил от нее отказаться, что и стало окончательным решением правительства [3].

Список литературы

1. Концепция федеральной целевой программы «Комплексная программа модернизации и реформирования жилищно-коммунального хозяйства на 2010-2020 годы»: Распоряжение Правительства Российской Федерации от 2 февраля 2010. №102-р.
2. Норма на потребление воды [электронный ресурс] http://ria-stk.ru/news/detail.php?ID=77258&SECTION_ID=268 (дата обращения 1.04.2014).
3. Судьба России в XXI веке [электронный ресурс] http://russia-xxi.blogspot.ru/2013/08/blog-post_30.html (дата обращения 1.04.2014).

СОВРЕМЕННОЕ СОСТОЯНИЕ И ПЕРСПЕКТИВЫ РАЗВИТИЯ ИННОВАЦИОННОЙ ДЕЯТЕЛЬНОСТИ В РЕСПУБЛИКЕ БЕЛАРУСЬ

Е.В. Ставбунник, А.Ю. Пурплева

Научный руководитель м.э.н. преподаватель М.М. Хованская
УО «Барановичский государственный университет», г. Барановичи

В условиях глобального экономического кризиса основными приоритетными задачами нашего государства являются сохранение темпов

экономического роста, обеспечение инновационного развития экономики страны, ее конкурентных преимуществ и источников роста, к которым в первую очередь относится интеллектуальный потенциал нации [1].

Правительством Республики Беларусь разработана программа инновационного развития на 2011-2015 гг. Она является естественным продолжением инновационных наработок предыдущих лет, учитывая опыт развитых стран: Южной Кореи, Японии, США, России. Основная цель программы – создание конкурентоспособной на мировых рынках, инновационной, энерго- и ресурсосберегающей, наукоёмкой и экологически безопасной экономики. Формирование экономики, основанной на знаниях, переход к новым технологическим укладам будут определять экономическую динамику в ближайшее десятилетие. Создание полноценного рынка научно-технической продукции и нематериальных активов станет новым этапом инновационного обновления. Нематериальные активы, занимающие в структурах балансов организаций развитых стран 30-40%, а в наукоемких производствах до 70%, могут для нашей страны стать реальным товаром и дополнительным источником финансовых ресурсов [2].

Для Республики Беларусь быстрое развитие науки и инновационной деятельности имеет сегодня стратегическое значение. Занимая 0,15% мировой территории, на которой проживает 0,16% населения планеты, страна производит 0,15% мирового валового внутреннего продукта (по паритету покупательной способности) и в настоящее время находится в инновационной фазе развития экономики [3].

Внутренние затраты на исследования и разработки в Беларуси находятся на уровне, в целом позволяющем поддержать достигнутый уровень научно-технологической безопасности. Наукоёмкость ВВП в последние годы стабилизировалась вблизи отметки 0,8%. Валовые внутренние затраты на исследования и разработки в последние годы составляли порядка 400 млн долларов США [3].

Один из основных базовых элементов инвестиционной системы Республики Беларусь является концентрация интеллектуального и финансового потенциала на приоритетных для страны направлениях. Приоритеты реализовываются посредством государственных комплексных целевых научно-технических программ, направленных на обеспечение полного инновационного цикла от фундаментальных и прикладных научных исследований до внедрения научной и научно-технической продукции в производство.

Следует отметить, что результаты исследований белорусских ученых известны в мире. Согласно докладу «SIR World Report 2011: Global Ranking», изданному исследовательской группой SCImago (Испания), в мировом рейтинге публикационной активности научных организаций и вузов среди 3042 организаций из 104 стран мира НАН Беларуси занимает 802-е место, среди 197 организаций Восточной Европы – 32-е [3].

Для создания и расширения каналов продвижения научно-технической продукции в производственный сектор важна активизация создания субъектов

инновационной инфраструктуры. Содействие становлению наукоёмких высокотехнологичных предприятий должно стать главной функцией бизнес-инкубаторов. С участием бизнес-организаций предстоит создать специальные высокотехнологичные внедренческие зоны, как точки роста новых научно-производственных кластеров, ориентированных в перспективе на целевую интеграцию в структуру транснациональных корпораций. Такие кластеры должны обладать узконаправленной специализацией на производстве высокотехнологичной продукции, превосходящей мировые образцы.

Беларусь приступила к формированию нескольких кластеров, которые будут предметно ориентированы на выпуск конкурентоспособной на мировом рынке продукции. Перспективной организационной формой их деятельности будут холдинги «Горизонт», «Автокомпоненты», «Амкодор», «БелОМО», «БелавтоМАЗ», «Белорусская металлургическая компания», «Белстанкоинструмент», представляющие продукцию исторически сложившихся и хорошо зарекомендовавших себя в мире отечественных брендов. В структуре этих холдингов оптимизируются внутренние горизонтальные связи, обеспечивается рациональное использование эффекта масштаба.

В целях выхода на среднеевропейский уровень предстоит преимущественно нарастить научно-технический потенциал, прежде всего посредством, как минимум, двукратного увеличения наукоёмкости и удельной численности исполнителей исследований и разработок.

Современные экономические преобразования, осуществляемые в Республике Беларусь, обусловили превращение инновационного фактора развития в один из важных элементов структурной, ориентированной на использование интеллектуальных ресурсов и развитие высокотехнологических производств. Для этого необходимо формирование условий, способствующих непрерывному совершенствованию технологий путем инноваций, основанных на новейших научных знаниях [3].

Таким образом, для инновационных преобразований необходимо формирование привлекательной инновационной среды, состоящей из инновационного климата и потенциала. Это позволит создать эффективную инновационную сферу, способствующую привлечению инвестиций, без которых развитие инновационной деятельности нереально.

Список литературы

1. Инновационное развитие Республики Беларусь: состояние и перспективы / Интернет-Портал Республики Беларусь [Электронный ресурс]. – Режим доступа: <http://belisa.org.by> – дата доступа 10.02.2014.
2. Структурная политика и модернизация экономики Республики Беларусь/Белорусский экономический журнал, – Минск, 2011. – №2. – С. 21-22.
3. Состояние и перспективы инновационного развития экономики / Экономико-аналитический Интернет-журнал [Электронный ресурс]. – Режим доступа: <http://mellow-mails.com> – Дата доступа 08.01.2014.

ОСОБЕННОСТИ РАЗВИТИЯ МУКОМОЛЬНОЙ ПРОМЫШЛЕННОСТИ В РФ НА СОВРЕМЕННОМ ЭТАПЕ

Я.Н. Шабурова

Научный руководитель к.э.н., доцент Н.А. Ляпкина

*Рубцовский индустриальный институт (филиал) ФГБОУ ВПО «Алтайский
государственный технический университет им. И.И. Ползунова»*

Мукомольное производство – одно из старейших отраслей пищевой промышленности, обеспечивающее население самыми востребованными продуктами питания – хлебом, мукой, крупами, незаменимыми в своем потреблении. Показатель однодневного потребления муки и хлеба является критерием продовольственной безопасности страны. Поэтому данный вид производства необходимо рассматривать с точки зрения современного развития наравне с другими странами с целью повышения экономического благосостояния России и поддержания статуса «самой плодородной державы», данного Европой [4].

Рассматривая развитие мукомольно-крупяной промышленности России, следует отметить, что она зависит от многих факторов. Главные из них – состояние мукомольно-крупяного рынка и технический уровень предприятий отрасли. Эти вопросы были в центре внимания Пятого съезда мукомольных и крупяных предприятий России, проведенного 3-4 апреля 2013 года в Международной промышленной академии под эгидой Союза мукомольных и крупяных предприятий.

Показателем, характеризующим состояние предприятия и отрасли, является использование производственной мощности. В среднем по России оно составляет 50%, а степень загруженности предприятий значительно варьирует по регионам страны: в Краснодарском крае – 82%, во Владимирской области – 33, в Астраханской – 24, в Ивановской – 22, в Республике Коми – 17%. Причем преобладает снижение загруженности крупных мукомольных заводов [1, с. 301].

Сложившийся показатель использования производственных мощностей – 50% – объясняется насыщенностью рынка муки.

Мукомольно-крупяной рынок – один из важнейших социально значимых сегментов экономики. Мукомольная промышленность Российской Федерации принадлежит к числу стратегически значимых отраслей агропромышленного комплекса, поскольку объемы производства муки, ее качество во многом определяют продовольственную безопасность страны.

Несмотря на это, емкость национального рынка муки имеет устойчивую тенденцию к снижению [1, с. 327].

С одной стороны, на него влияет производство сырья (продовольственного зерна), зависящее от погоды и технического вооружения, с другой стороны – потребление круп, хлебобулочных, макаронных и других изделий.

Принципиально важная особенность мукомольно-крупяного рынка заключается в жизненной необходимости и незаменимости хлебобулочных,

макаронных изделий, круп, а следовательно, зерна и муки. Именно поэтому среднедушевое потребление муки и хлеба является критерием мировой и национальной продовольственной безопасности.

Анализ продовольственной корзины России показал, что хлебобудничные продукты занимают в ней значительное место. Потребление продуктов хлебной группы составляет более 20% общего рациона питания жителя России, и эта цифра имеет тенденцию к росту. Потребление других групп продуктов постоянно снижается. Это определяет важность развития мукомольно-крупяного рынка как в количественном, так и в качественном отношении [2].

Анализ производства и потребления хлебобулочных изделий в Российской Федерации показывает, что 53% населения страны проживает в районах либо с недостатком производимого зерна, либо с отсутствием его производства.

Для остальных регионов обеспечение перерабатывающих предприятий качественным сырьем и при необходимости – хлебопекарных предприятий завозной мукой является первоочередной задачей. Лидирующее место по производству муки на человека в год занимает Сибирский федеральный округ, где установленная мощность составляет 190,2 кг муки на человека в год, далее идут Центральный, Приволжский и Уральский федеральные округа. Они являются основными поставщиками муки для менее оснащенных регионов.

Особенностями современного состояния мукомольной промышленности являются [3]:

- 1) высокий уровень конкуренции;
- 2) концентрация производственных мощностей;
- 3) наличие большого количества малых предприятий;
- 4) относительно низкий уровень использования производственного потенциала и т.д.

Это требует от мукомольных предприятий формирования хозяйственного механизма, обеспечивающего их эффективное развитие.

На данном этапе развития российское мукомольное производство переживает непростые времена. Общая тенденция развития зернового производства в России имеет переменную динамику.

В 2011 г. начался рост цен на пшеницу, муку и хлеб, достигший в августе 146% и более от уровня мая. Такие цены держались до июня 2012 г., после чего началось их падение. В октябре 2012 г. цены на зерно стали даже ниже, чем в декабре 2010 г. – мае 2011 г.

В целях стабилизации цен на потребительском рынке на продукты переработки зерна Минсельхоз России с 30 октября 2011 г. начал проведение товарных интервенций, одним из условий которых было участие в биржевых торгах только мукомольных предприятий. Всего за 16 дней торгов, проведенных в 2011 г., реализовано 410,2 тыс. т пшеницы, в том числе пшеницы 3-го класса – по средней цене 5099 руб./т, пшеницы 4-го класса – по цене 4700 руб./т. На торгах аккредитовано 91 мукомольное предприятие [1, с. 390].

25 июня 2011 г. на биржевые торги было выставлено 7400 т зерна, в том числе продовольственной пшеницы 3-го класса – 6995 т, пшеницы 4-го класса – 405 т. В ходе проведения торгов объем биржевых сделок составил 6860 т зерна, в том числе продовольственной пшеницы 3-го класса – 6455 т, пшеницы 4-го класса – 405 т. Общая сумма сделок – 34,2 млн. руб. Средневзвешенная цена составила: по пшенице 3-го класса – 5000 руб./т, по пшенице 4-го класса – 4700 руб./т. Основными покупателями зерна стали предприятия мукомольной промышленности из Новосибирской области и Хабаровского края [1, с. 399].

Постановлением Правительства РФ от 12 октября 2010 г. К9 660 «Об утверждении ставок вывозных таможенных пошлин на пшеницу и ячмень, вывозимые за пределы государств – участников соглашений о Таможенном союзе» увеличены ставки вывозной таможенной пошлины пшеницы до 10%, ячменя – 30% таможенной стоимости товаров. Постановлением Правительства РФ от 30 декабря 2010 г. №934 «О внесении изменений в постановление Правительства РФ от 12 октября 2010 г. К9 660 в отношении утверждения ставки вывозной таможенной пошлины на пшеницу и маслин вывозные таможенные ставки до 31 апреля 2011 г. увеличены на пшеницу и маслин до 40% (были отменены с 10 июля 2011 г.). Все эти меры позволили сдержать дальнейшее повышение цен на мукомольную продукцию [1, с. 412].

В целом, изучая тенденцию развития потребительского рынка, можно сделать вывод о том, что это направление сохранится и на ближайшие десятилетия. Сегодня многие мельничные предприятия, такие как ОАО «Тверской комбинат хлебопродуктов», ОАО «Московский мельничный комбинат хлебопродуктов», ОАО «Мукомольный комбинат «Невская мельница», ОАО «Московский комбинат хлебопродуктов», ОАО Мельничный комбинат в «Сокольниках», ОАО «Мельник» (г. Рубцовск, Алтайского края), ОАО «Алейскзернопродукт» г. Алейска, Алтайского края и др., имеющие цеха по формированию сортов муки, вырабатывают многокомпонентные мучные смеси. Ряд предприятий вырабатывают высокобелковую и витаминизированную муку, пищевые пшеничные, ржаные, ячменные и зародышевые хлопья, диетические отруби и другие виды продукции.

Выбранный путь развития данной отрасли позволит увеличить качество выпускаемой продукции и сохранить свои позиции на рынке пищевой продукции.

Список литературы

1. Бутковский В.А. Мукомольно-крупяная промышленность. Состояние и перспективы. Пищевая промышленность. М.: Орфей, 2012. – 762 с.
2. Экономическое развитие аграрной промышленности «Зернотрейд» [Электронный ресурс] <http://zernotreid.bc6.ru/index.php/2012-03-01-19-59>.
3. Электронная энциклопедия [Электронный ресурс] <http://ru.wikipedia.org/wiki>
4. FOOD INDUSTRY [Электронный ресурс] <http://www.foodprom.ru/journals/pischevaya-promyshlennost/42-pischevaya-promyshlennost-3-2012>.

СЕКЦИЯ 7. ФИНАНСЫ И КРЕДИТ

Председатель секции: доктор экономических наук, заведующая кафедрой «Финансы и кредит» Асканова Оксана Владимировна

ЧЕЛОВЕЧЕСКИЙ КАПИТАЛ: ПРОБЛЕМА ОПРЕДЕЛЕНИЯ И СУЩНОСТЬ

Н.А. Бабичева

Научный руководитель к.ф.н., доцент А.Ф. Чернявский
*Рубцовский индустриальный институт (филиал) ФГБОУ ВПО
«Алтайский государственный технический университет им. И.И. Ползунова»*

Пионером исследования человеческого капитала является лауреат Нобелевской премии Т. Шульц, он призывал развивающиеся страны делать крупные инвестиции в образование, здравоохранение и науку. Развитие этих сфер, по его мнению, важнее для экономического роста, чем строительство новых фабрик и заводов. Т. Шульц также призывал других ученых делать упор на качество человека как участника производства.

А.И. Добрынин понимает под человеческим капиталом имеющийся у человека запас здоровья, знаний, навыков, способностей, мотиваций, которые содействуют росту его производительности труда и влияют на рост доходов. Вместе с С.А. Дятловым, Е.Д. Цыреновой он определяет человеческий капитал как часть совокупного капитала, представляющую собой накопленные затраты на общее образование, специальную подготовку, здравоохранение, перемещение рабочей силы. Виды человеческого капитала экономисты классифицируют по элементам затрат и инвестиций в репродукционный процесс. И.В. Ильинский выделяет следующие виды человеческого капитала: капитал здоровья, капитал образования и капитал культуры.

С.Ю. Роцин, Т.О. Разумова человеческий капитал рассматривают как качественную характеристику рабочей силы, способность человека к трудовой деятельности, его знания. Авторы считают, что человеческий капитал может быть увеличен в процессе образования, профессиональной подготовки, приобретения опыта работы. Известный ученый-экономист В.М. Гальперин дает другое определение человеческому капиталу: его величина есть приведенная к данному моменту, посредством дисконтирования, сумма всех ожидаемых доходов от труда.

Для измерения величины человеческого капитала используют самые разные методы. Л. Туроу отмечает: «Человеческий капитал людей представляет собой их способность производить предметы и услуги. Стоимость человеческого капитала является просто ценой производительных способностей, умноженной на количество этих способностей».

Другие считают, что человеческий капитал – это не сами живые люди, а их производительные способности, умение, навыки человека, которые принадлежат ему, по мнению Л. Туроу, человеческий капитал должен быть

измерен косвенным путем, с помощью рыночных стоимостей, за которые его можно арендовать. Самый распространенный метод измерения – принцип капитализации будущих доходов, основанный на положении о так называемом предпочтении благ во времени.

К наиболее разработанным методам оценки человеческого капитала можно отнести: 1. Оценка произведенных человеческим капиталом (индивидуумом) доходов (экономическая оценка); 2. Количественная оценка приобретённых человеком запаса знаний, навыков, способностей; 3. Специальные навыки (специальный человеческий капитал) – количественная оценка; 4. По способу инвестирования в человеческий капитал – капитал здоровья, капитал образования, капитал культуры (экономическая оценка); 5. Оценка человеческого капитала на микро- и макроуровнях; 6. Интегральная оценка человеческого капитала, включающая как натуральные, так и стоимостные показатели оценки человеческого капитала; 7. Матрица социальных счетов – макроэкономическая оценка человеческого капитала;

Инвестиции в человеческий капитал могут быть направлены на развитие различных активов: средства можно вложить в образование, профессиональную подготовку, здравоохранение и сферу рекреации, в обеспечение информированности и мобильности работников и т.д. Определение их экономической эффективности становится актуальной задачей сегодняшнего дня. Прежде всего, открывается путь к подсчетам совокупной факторной производительности – общему показателю эффективности. Первые обычно оценивались в единицах текущих издержек (годовой фонд заработной платы), а вторые, как правило, – в единицах накопленных запасов (объем капитала).

Какие тенденции в воспроизводстве человеческого капитала будут преобладать – позитивные или негативные? Это зависит от позиций всех его участников: государства, предприятий и организаций, населения. Если их поведение будет экономически и социально эффективным, то негативные тенденции удастся блокировать. Учитывая это, в рамках поискового прогнозирования необходимо рассмотреть возможные альтернативы сегодняшнему поведению участников процесса воспроизводства человеческого капитала. В первую очередь следует сосредоточиться не на частных проблемах, как бы важны они ни были, а на системных, т.е. тех, от которых зависит развитие не отдельных элементов, а всей социально-трудовой сферы.

Россия остро нуждается в жизнеспособных институтах социального партнерства в сфере занятости. В развитых рыночных экономиках именно такие институты обеспечивают устойчивые, эффективные связи между работодателями, образовательными учреждениями и населением, и, соответственно, быструю адаптацию трудовой сферы к изменениям в экономике. В нашей стране такие институты только нарождаются.

Создание эффективных механизмов финансирования воспроизводства человеческого капитала – необходимое условие прогресса в социально-трудовой сфере. Совершенствование структуры службы занятости, ее функций и системы финансирования. Ключевым здесь является вопрос о том, какой

принцип – страховой или бюджетный – необходимо положить в основу финансирования пособий по безработице и расходов на осуществление деятельности государственной службы занятости в целом (финансирования затрат на пособия по безработице и на реализацию государственной политики занятости предполагает их перевод на полное бюджетное финансирование – именно такой подход и реализуется в настоящее время).

Характеризуя уровень разработанности методологии оценки человеческого капитала, следует отметить, во-первых, что существующие методы оценки и описания человеческого капитала сосредоточены на функционирующей рабочей силе, а не на будущем человеческом капитале. Во-вторых, отсутствует четкая привязка соответствующих расчетов к тому или иному объекту приложения способностей индивидуума к трудовой деятельности (т.е. его навыков, умений, общеобразовательных и профессиональных знаний).

Если не учитывать указанные различия, то абстрактная оценка человеческого капитала «вообще» малорезультативна: во всяком случае, для определения стоимости воспроизводства человеческого капитала. Целесообразно дифференцировать расчеты общей (интегральной) стоимости человеческого капитала, выполняя также локальные оценки типа:

1. стоимость человеческого капитала индивидуума (в части, сформированной за счет вложения личных средств индивидуума);

2. стоимость человеческого капитала в социуме (та часть общей величины стоимости этого капитала, которая сформирована за счет вложений общества в его создание);

3. стоимость человеческого капитала в семье по воспитанию детей (т.е. часть общей стоимости человеческого капитала, которая может быть отнесена на счет финансового и трудового участия родителей в формировании этой стоимости).

Такого рода дифференциация необходима для того, чтобы, во-первых, определить реальный вклад каждого участника процесса по воспроизводству человеческого капитала в создание стоимости будущего человеческого капитала, а во-вторых, чтобы сконструировать иные, более рациональные пропорции. Обращает на себя внимание также статичность расчетов стоимости человеческого капитала. Обычно оценка его величины выполняется по состоянию на рассматриваемый момент/период времени либо ретроспективно.

Необходимо отметить также отсутствие методов прогнозирования стоимости человеческого капитала в будущем и оценки влияния удорожания репродукции на характер воспроизводственного процесса. Не менее (если не более) важным является необходимость для общества либо регионального сообщества выполнять достаточно точные прогнозные оценки стоимости воспроизводства отдельной единицы и всей массы нового человеческого капитала, который может потребоваться для реализации намеченной стратегии социально-экономического развития.

Расчеты стоимости человеческого капитала сфокусированы на экономической оценке функционирующей рабочей силы – будущий

человеческий капитал не вовлечен в их орбиту вообще. Между тем для эффективного управления репродукционным процессом необходимо регулярно разрабатывать прогнозные калькуляции единицы будущего человеческого капитала по элементам и статьям затрат. Для этого в свою очередь следует произвести глубокую и полную структуризацию затрат на воспроизводство человеческого капитала по совокупности признаков, которые в наибольшей степени влияют на величину и структуру этих затрат по четырем группам признаков, идентифицирующих формы организации репродукционного процесса: организационно управленческие; финансово-экономические; институционально-правовые; социально-психологические.

ПРЕДПОСЫЛКИ РОСТА РЫНКА ИНТЕРНЕТ – СТРАХОВАНИЯ В РОССИИ

А.С. Викулина

Научный руководитель к.э.н., доцент Т.В. Прокопьева

Рубцовский индустриальный институт (филиал) ФГБОУ ВПО

«Алтайский государственный технический университет им. И.И. Ползунова»

Интернет-страхование является одним из самых молодых интернетовских видов услуг. Первый проект, предлагавший Интернет-страхование (13 видов услуг и 5 видов онлайн-покупок), появился лишь в 1999 г. [1]. В России в настоящий момент небольшое число компаний предлагают Интернет-страхование, но, в отличие от других стран, в российском Интернет-страховании произошла определенная «концентрация» предложения услуг.

Объем российского страхового рынка Интернет-торговли за 2011 год составил более 300 млрд. руб.

Рассматривая проникновение Интернет-страхования по возрастным группам, максимальная доля приходится на возрастную группу 18-24 года (70% россиян, ежедневно выходящих в сеть) [2]. Однако возраст среднестатистического Интернет-покупателя сегодня в России – от 31 до 40 лет.

В настоящее время более 100 российских страховых компаний представлено в Интернет. Но web-сайты большинства страховых компаний выполняют лишь информационные функции. Возможности Интернет для организации интерактивных продаж в полной мере используют пока только 4 страховые компании: "Ренессанс-Страхование", "Ингосстрах", "РОСНО" и "АВИКОС" [1].

На рисунке 1 представлена структура Интернет-страхования в России по данным за 2010 год [3].

Сайты российских страховых компаний нельзя назвать полноценными Интернет-представительствами этих компаний. В России из-за отсутствия законодательства об ЭЦП невозможна передача полиса клиенту по Интернет. Также важна проблема платежных систем, с помощью которых производятся расчеты между продавцом и покупателем. В России, в силу отсутствия доверия

со стороны обоих контрагентов, не многие страховые компании предлагают своим клиентам данный вид расчетов. Обычно используется наложенный платеж или передача денег происходит наличными при передаче полиса [2].

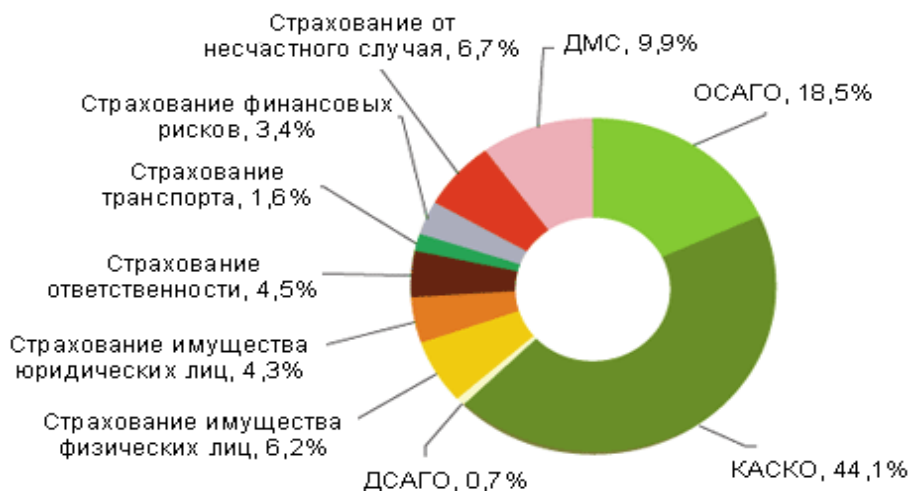


Рис. 1. Структура Интернет-страхования

От создания информационного сайта компании до превращения его в полноценный виртуальный офис лежит целая пропасть. Оформление заказа на страхование, заключение договора требует интерактивного участия обеих сторон. Но российские страховые агентства пытаются расширить спектр услуг своих Интернет-представительств. Сначала появилась возможность онлайн-расчета страховой премии, потом возможность подавать заявления на покупку стандартных страховых продуктов, затем предоставление оплаты страховки непосредственно через Интернет и, в заключение, использование курьерской службы доставки страховых полисов [3].

Российские страховые компании предлагают в Интернете как минимум два вида услуг: заказ полиса онлайн и расчеты по страхованию, которые оборачиваются для клиента большой экономией времени.

Страховые платежи через Интернет могут быть выгодны клиентам ввиду оперативности получения полиса, наличия дополнительных скидок ввиду исключения посредников, возможности получения полиса в тех местах, где отсутствуют представители данной страховой компании, и т.п.

Также страховые компании и клиенты обязательно требуют, чтобы платежные системы удовлетворяли ряду требований, которые обеспечивают: конфиденциальность, целостность информации, аутентификацию и авторизацию, гарантии рисков продавца, минимизацию платы за транзакцию [2]. Как видим, в основном требования носят «общий» характер, дополнительно требуются лишь повышенная безопасность и гарантии рисков.

Всего у потенциального покупателя в сети есть три возможности купить страховку. Первый – самый быстрый. На сайте компании нужно выбрать нужный вид страховки. Затем заполнить форму для расчета стоимости полиса.

Данные, которые следует указать в анкете, сходны с теми, которые страховщик своей рукой заполняет в офисе, если вы лично пришли за страховкой. Это сведения о клиенте (смотрите в паспорт), страховая сумма, срок страховки и описание того, что требуется застраховать. Если это машина или дача – то ее стоимость и состояние. Если это страховка от несчастного случая или медицинская страховка для поездки за рубеж, то потребуется рассказать о себе подробнее – род занятий, цель поездки, состояние здоровья. Затем, кликнув значок "рассчитать", вы получите стоимость полиса.

Оплатить покупку в режиме реального времени смогут только держатели карт Visa International, Eurocard/Mastercard, Diners Club и JCB – им достаточно указать номер и тип карточки. Минут через пятнадцать позвонит оператор компании и поинтересуется, куда и когда доставить полис [3].

Тонкость состоит в том, что страховка начнет действовать с того момента, когда на страховых документах появится ваша личная подпись. Связано это с тем, что в действующем законодательстве нет закона об электронной подписи.

Второй способ покупки: вам предлагается распечатать сформированный сайтом счет и оплатить его в ближайшем отделении банка. Или отправиться в компанию и наличными оплатить полис. Быстрее будет приехать напрямую к страховщику, потому как за полисом все равно придется выбирать.

Третий вариант исключает возможность автоматической калькуляции страховки. Заполнив анкету, придется ждать информации от работника компании о стоимости полиса – вы будете информированы по почте или по телефону.

Стоит иметь в виду, что далеко не все страховые продукты можно купить он-лайн. Заочно страховщик продаст только простейшие программы, то есть те, которые не требуют предварительной оценки страхового эксперта. К ним относятся страхование от несчастного случая, туристическая медицинская страховка, страхование загородных дач и квартир.

Но в сети встречаются предложения купить нетрадиционный для электронной продажи полис добровольного медицинского страхования (ДМС). В сети можно пройти медицинский осмотр заочно, заполнив анкету. Заочно застраховаться могут только лица от 15 до 60 лет, а количество процедур по страховке будет ограничено.

Некоторые ограничения присутствуют и при страховании дач и квартир. Купить онлайн страховку для недвижимости можно только при условии, что дача или квартира стоит не дороже \$20 тыс., а суммы больше \$20 тыс. компании предпочитают свидетельствовать личной экспертизой [3].

Но при этом на некоторых видах страхования в Интернете можно сэкономить. Так, отдельные компании предлагают 5-10-процентные скидки при заочной покупке [1]. Это объясняется тем, что страховщик не тратится на административные расходы при онлайн продаже.

Преимущества Интернет-страхования очевидны – это широкий охват потенциальных клиентов, работа 24 часа в сутки и 7 дней в неделю. Расходы на продавцов, если и есть, минимальны, способ получения информации

оптимальный. Кроме того, on-line-продажи ведут к снижению издержек (на аренду помещения, комиссионное вознаграждение и т.д.) [1].

О том, что у Интернет-страхования большие перспективы, свидетельствуют несколько факторов. Во-первых, динамика роста числа пользователей Интернета. Во-вторых, общий рост благосостояния граждан и стабильность экономической ситуации в стране. Покупка полиса через Интернет отнимает меньше времени, чем визит в офис страховщика, минимизирует количество ошибок при заключении договора страхования.

Итак, несмотря на отдельные трудности с реализацией сетевых каналов продаж полисов, все предпосылки для роста рынка Интернет-страхования уже есть. Остается надеяться, что предпосылки таковыми не останутся и страхование в Интернете обретет значимость.

Список литературы

1. Денисова Т.В. Организация продаж страховых продуктов через Интернет: преимущества и перспективы [Электронный ресурс] // Журнал «Директор-Инфо» 2011. №43. – Режим доступа: [1 isupr.mrsu.ru](http://1.isupr.mrsu.ru)2011-1.

2. Козлов А.В. ИНТЕРНЕТ СТРАХОВАНИЕ В РОССИИ [Электронный ресурс] // Современные проблемы науки и образования. – 2010. – №4 – С. 127-131. Режим доступа: www.science-education.ru/92-4515

3. Интернет-журнал "Страхование в России" [Электронный ресурс] www.allinsurance.ru

НАЛОГ НА ХОЛОСТЯКОВ

А.С. Викулина

Научный руководитель старший преподаватель И.В. Рыбакова

Рубцовский индустриальный институт (филиал) ФГБОУ ВПО

«Алтайский государственный технический университет им. И.И. Ползунова»

В последние десять лет в России активно обсуждается введение налога на бездетность, что приводит к большому количеству споров.

Налог на холостяков является одним из интереснейших эпизодов в истории отечественного налогообложения. Подобный платеж в пользу государственного бюджета был введен в период ВОВ в ноябре 1941 года. Этот уникальный элемент налоговой системы просуществовал более половины века и был ликвидирован в связи с распадом СССР в январе 1992 года [3].

Обязанность по уплате налога, согласно указам Президиума Верховного Совета СССР, возлагалась на мужчин в возрасте от 20 до 50 лет и женщин в возрасте от 20 до 45 лет. Под действие нормативных актов попадали только замужние дамы, в то время как семейный статус мужчины не имел какого-либо значения. Интересно, что в советское время налог имел дифференцированную ставку и напрямую зависел от текущего уровня дохода налогоплательщика:

- минимальная ставка налога 3 процента применялась в отношении заработной платы в размере 90 рублей за месяц;

- доходы свыше 90 рублей облагались по ставке 6 процентов;
- граждане, получавшие мизерную оплату в сумме менее 70 рублей, освобождались от уплаты обязательного сбора;
- представители творческих профессий не имели льгот по налогу и уплачивали его по ставке 6 процентов [3].

Освобождались от обложения налогом на бездетность: военнослужащие и их жёны; учащиеся средних и высших учебных заведений мужчины и женщины в возрасте до 25 лет; инвалиды I и II групп инвалидности; лица обоего пола, если им или их супругам по состоянию здоровья, в соответствии с решением врачебной комиссии, противопоказано деторождение, и т.п.

Введением налога стала необходимость аккумуляции средств бездетных граждан в единый фонд, из которого осуществлялось финансирование детских дошкольных учреждений, оказывалась помощь многодетным семьям и одиноким матерям. Однако цель, преследуемая властями, на самом деле заключалась в стремлении повысить уровень рождаемости в стране.

Ещё в 2006 году президент Владимир Путин пояснил, что введение налога не имеет под собой моральных оснований. «Закон всегда морален, иначе это плохой закон. Мне представляется, что закон о введении налога на бездетность не имеет под собой моральных оснований и принят быть не может», – прокомментировал указанный вопрос глава государства [2].

Тем не менее, данная тема с различной частотой вновь и вновь выносится на обсуждение в качестве государственной меры, направленной на стимулирование рождаемости в стране, поддержку материнства и детства и улучшение демографической ситуации в целом.

В 2010 году сбор для мужчин и женщин старше 20 лет, не имеющих детей, предлагали узаконить челябинские депутаты: руководитель регионального отделения партии «Единая Россия» в Челябинской области Владимир Мякуш планировал выйти с данной инициативой на федеральное правительство.

В 2013 году «налог на бездетность» предложил ввести протоиерей Дмитрий Смирнов, глава Синодального отдела по взаимодействию с Вооруженными силами и правоохранительными органами. Облагаться им, по его мнению, должны бездетные и немногодетные семьи, но «прежде всего – неженатые мужчины с доходом свыше 100 тысяч рублей в месяц. Средства, выручаемые от этого налога, должны направляться на поддержку семей, которые усыновляют сирот. Почему в Америке усыновляют детей? Потому что государство сразу дает достаточно денег, чтобы не только их кормить, но и самому жить безбедно», – заявил отец Димитрий [4].

Между тем, согласно последнему на эту тему опросу «Левада-центра», проведенному примерно год назад, большинство россиян против налога на бездетность. При этом выяснилось, что основными причинами, влияющими на решение «рожать или не рожать», как и прежде, касаются материального благосостояния. Так, по 18% опрошенных заявили, что готовы завести ребенка, если будут «иметь уверенность в завтрашнем дне», «хорошо зарабатывать»

(15%), «улучшатся жилищные условия» (13%). Еще 13% хотели бы, чтобы государство больше помогало семьям с несовершеннолетними детьми [2].

Против налога на бездетность правительство продолжает предлагать другие меры для стимулирования рождаемости: в частности, с 1 января 2013 года в России на 5,5% повышен размер материнского капитала, теперь он составляет около 410 тыс. рублей [2].

Сегодня в «замаскированной» форме «налог на бездетность» присутствует в фискальной системе страны. В России есть налоговый вычет для лиц, имеющих ребенка. Родители имеют право занизить налоговую базу, написав соответствующее заявление своему работодателю. За одного (двух) детей можно не платить налог с 1400 (2800) рублей своего дохода (182 (364) рубля в месяц). При рождении третьего – налоговая база занижается еще на 3 000 рублей (390 рублей в месяц). То есть многодетный родитель не платит со своей зарплаты 754 рублей в месяц. Чаще всего своим правом на вычет пользуются родители-одиночки, которым разрешается увеличить вычет вдвое. Эти правила работают для родных пап и мам, а также усыновителей, попечителей и опекунов. Это указано в статье 218 пункта 1 НК.

То есть уже сегодня бездетные граждане платят больше налогов, чем родители. Но разница в платежах не так велика, поэтому возмущения это не вызывает. «Если налог на бездетность будет введен в том же размере, что существовал в СССР (от 3% или более), это мало поможет семьям, но серьезно обидит бездетных граждан. Особенно тех, кто не может родить ребенка по медицинским причинам», – говорит Вадим Ткаченко, руководитель юридического департамента «Градиент Альфа Инвестментс Групп», член рабочей группы Агентства стратегических инициатив [1].

Налог на бездетность увеличит и так немалые расходы тех людей, которые пытаются справиться с бесплодием. Согласно статистическим данным, сегодня в России бесплодными признаны 6 млн. женщин и 4 млн. мужчин. Это около 15% всех семейных пар [1].

В первую очередь идеей ввести закон на бездетность возмущены женщины трудоспособного возраста. Ведь работодатели крайне редко поддерживают желание сотрудниц иметь ребенка. Часто они обсуждают этот момент еще на собеседовании.

Очевидно, что налог не заставит женщин, которые не имеют детей, срочно исправить ситуацию. Поможет пополнить казну – возможно, дать дополнительные деньги сиротам – возможно. Но совершенно точно не скажется на рождаемости и популяризации семейных ценностей.

Налог на холостяков являлся отличной возможностью пополнить казну государства, но не был и не сможет стать популяризатором семейных ценностей и достойной поддержкой для детских учреждений. Данный платеж первоначально был вынужденной необходимостью для советской власти. Он позволил закрыть бюджетные дыры и обратить пристальное внимание общественности на тему детства и связанных с ним масштабных проблем.

Государство введением налога продемонстрировало определенную неспособность решать проблемы пополнения будущих поколений.

По моему мнению, введение «налога на холостяков» не приведёт к положительному социальному и экономическому эффекту. Я считаю, что достойной альтернативной будет увеличение суммы стандартных вычетов на детей. Ведь весной 2013 года в ГД РФ на рассмотрении уже находился такой законопроект (Проект ФЗ РФ "О внесении изменения в статью 218 части второй Налогового кодекса РФ") об увеличении сумм вычета:

- на первого и второго ребёнка – с 1 400 до 3 000 рублей;
- на третьего и каждого последующего ребёнка – до 4 000 рублей;
- на ребёнка инвалида – до 12 000 рублей [3].

Законопроект был принят в первом чтении без каких-либо поправок и замечаний, однако 17 июня 2013 года было принято решение о переносе рассмотрения соответствующего законопроекта на неопределенное время. Объясняют это тем, что экономический рост в стране в 2013 год не совпал с ожидаемыми показателями, в связи с чем законодательным инициативам, предполагающим рост бюджетных расходов, был дан обратный ход.

Список литературы

1. Газета «Аргументы и Факты». Налог на бездетность: в Россию может вернуться «платеж для холостяков» [Электронный ресурс] <http://www.aif.ru/money/mymoney/39544>
2. ИНТЕРФАКС. Церковь предлагает налог на бездетность. <http://www.interfax.ru/russia/284534>
3. Кудряшова Е.// Налог на бездетность [Электронный ресурс] http://letidor.ru/article/nalog_na_bezdetnost_92841/
4. Российская газета // Откупиться от ребенка: в России предлагают ввести налог на бездетность [Электронный ресурс] <http://www.rg.ru/2013/01/12/deti-site.html>

АНАЛИЗ ПОПУЛЯРНЫХ В СОВРЕМЕННОЙ РОССИИ СПОСОБОВ ВЛОЖЕНИЯ И СБЕРЕЖЕНИЯ ДЕНЕЖНЫХ СРЕДСТВ

М.П. Голубицкая, А.С. Викулина

Научный руководитель старший преподаватель Е.А. Гвоздева

Рубцовский индустриальный институт (филиал) ФГБОУ ВПО

«Алтайский государственный технический университет им. И.И. Ползунова»

В советские времена вопрос о вложении и сбережении денежных средств не стоял так остро, как сегодня, деньги хранили либо в сберегательной кассе, либо в облигациях государственного займа. В 90-е годы, когда рубль потерял стабильность, россияне стали активно скупать валюту и вкладывать деньги в недвижимость. Сегодня ситуация в России уже другая и возможностей для вложения средств на рынке немало. В данной статье представлен краткий

анализ популярных в современной России способов вложения и сбережения денежных средств.

По данным опроса, проведенного в 2013 г., инвестирование граждан нашей страны выглядит следующим образом: 55% составляют вложения в недвижимость, 24% – золото и драгоценные металлы, 29% – открытие счета в сбербанке, 15% – накопление денег в рублях и хранение их в наличности, 9% – покупка иностранной валюты, 7% – покупка акций предприятий и др. Остановимся более подробно на каждом из представленных направлений вложения и сбережения средств.

Наиболее популярное в России вложение денежных средств в недвижимость остается одним из самых надежных видов инвестиций. Инвестор получает гарантию сохранения своих средств, а также может рассчитывать на прибыль в долгосрочной перспективе. Помимо этого, недвижимость в любых условиях можно выгодно сдавать в аренду, обеспечив стабильный ежемесячный доход.

В 2013 году рост цен на жильё составил в среднем по стране 7,2%. С учетом инфляции в 6,8%, получим, что в среднем те, кто вложил в недвижимость, за 2013 год увеличили свою собственность на 0,5% (по данным портала «Индикаторы рынка недвижимости» – www.irn.ru).

Однако, несмотря на все преимущества данного варианта инвестирования, считаем необходимым отметить его серьезный недостаток – высокая цена вхождения на рынок, которая доступна далеко не всем.

Другой способ сохранения и приумножения своего капитала – банковский вклад. Инвесторы считают его самым низкодоходным, но и самым надёжным. Низкодоходным, потому что средние ставки по вкладам (депозитам) в лучшем случае слегка перекрывает инфляцию, а надёжным, потому что ставки по вкладам фиксированы, и инвестор в любом случае получит свой доход в виде процентов [4].

Хотя банковский депозит и является самым простым и консервативным способом инвестирования капиталов, но некоторые сложности всё равно могут возникнуть.

Во-первых, получение максимального банковского дохода возможно при вложении денежных средств в сберегательный срочный вклад, который даёт наибольшую выгоду.

Во-вторых, открывая вклад, необходимо обращать внимание не только на величину процента, но и на надёжность банка.

В-третьих, не стоит открывать депозит, превышающий сумму в 700000 рублей, так как именно такие вклады застрахованы по государственной программе, что гарантирует их выплату даже в случае банкротства банка.

Один из достаточно популярных в России вариантов вложения средств – приобретение драгоценных металлов. Данный вариант может быть реализован путем покупки слитков, открытия обезличенных металлических счетов, приобретения ювелирных изделий и драгоценных камней.

Золото традиционно считается наиболее надежным драгметаллом для вложений. За последние 45 лет в среднем оно дорожало на 4% ежегодно [4]. Но начиная с 2000-х годов доходность этого металла существенно возросла – в отдельные периоды (2005 год) достигала 25% годовых.

Цена на платину практически сравнялась с ценой золота. Однако платина подвержена большей волатильности – резкому изменению из-за внешних факторов, поэтому она относится к опасным и рискованным инвестициям.

Серебро более стабильно и менее зависимо от инфляции. Тенденция к росту у него умеренная и цена повышается медленно, но верно практически в любых ситуациях. Его стоимость в десятки раз меньше, других металлов, но это делает его более доступным при инвестировании небольших сумм.

Со времен галопирующей инфляции 90-х и дефолта 1998 года в России достаточно популярным остается хранение денежных средств в иностранной валюте. В таблице 1 представлена динамика курсов иностранных валют по отношению к рублю за последние годы [2].

В долгосрочной перспективе аналитики советуют уделить внимание новозеландскому (австралийскому) доллару (1 NZD (AUD)=33,0748 на 29.03.2014). Самой стабильной валютой остается швейцарский франк (1 CHF=40,2426 на 29.03.2014), который на 40% подкреплен золотовалютными запасами этой страны, уровень инфляции в Швейцарии за последние годы не превышал и 0,5% [1].

Таблица 1

Курсы популярных в России иностранных валют по отношению к рублю

	на 30.03.2004	на 30.03.2008	на 30.03.2009	на 30.03.2010	на 30.03.2013	на 30.03.2014
1 USD	28,4891	23,5156	33,4133	29,5142	30,9962	35,687
1 EUR	34,4519	37,0676	45,3151	39,3808	39,6627	49,052

Таким образом, вложения в иностранную валюту не могут сегодня рассматриваться как средство для получения стабильного высокого дохода на вложения.

В настоящее время в России активно развивается рынок ценных бумаг. Долгосрочные инвестиции в ценные бумаги можно осуществлять с любой суммой денежных средств. У большинства брокеров отсутствуют ограничения минимальной суммы сделки, но издержки управления небольшим капиталом могут превысить потенциальный доход.

При высокой склонности к риску возможны инвестиции не только непосредственно в акции, но и производные от них финансовые инструменты, такие как фьючерсы и опционы. Это одни из самых высокорисковых и одновременно потенциально самых высокодоходных инструментов для вложений.

Вложить деньги в ценные бумаги можно также, купив пай в специальном инвестиционном фонде (ПИФе). По сути ПИФ – это набор акций или других ценностей, находящихся в доверительном управлении управляющей компании. Практика показывает, что ПИФы далеко не всегда приносят доход своим пайщикам. В одних ситуациях доход может составлять 100% в год и выше, в других – доходность может быть отрицательной, а потери – существенными [3].

Наряду с такими достаточно известными вариантами вложения средств, сегодня популярность приобретают инвестиции в биткойн и хайпы [4]. Для работы с биткойнами достаточно завести онлайн-кошелек в системе «Биткойн» и сохранить его номер. Пользовательский интерфейс напоминает традиционные электронные платежные системы.

Аббревиатура NYIP расшифровывается как высокодоходная программа. По сути, сайт, который ведется одним организатором. Он размещает на специализированных ресурсах информацию о новой программе и объявляет условия, на которых происходит размещение средств. Вкладчиков привлекают огромные ставки, доходящие до 10% в сутки [4].

Итак, проведенный нами анализ позволяет сделать вывод о том, что наиболее предпочтительными сегодня, с точки зрения доходности в долгосрочной перспективе, являются вложения в недвижимость, с точки зрения надежности – вклады в Сбергательном банке. Однако, на наш взгляд, самым важным при осуществлении инвестиций является диверсификация.

Список литературы

1. В какую валюту вкладывать деньги в 2014 году? Бизнес-сектор [Электронный ресурс] Режим доступа: <http://www.b-sector.ru/33/231-k-v-1.html>
2. Центральный банк Российской Федерации [Электронный ресурс] <http://www.cbr.ru/>
3. Стоит ли инвестировать в акции? [Электронный ресурс] Режим доступа: <http://denga.ru/articles/83/254>
4. Куда инвестировать деньги в 2014 году? [Электронный ресурс] Режим доступа: <http://wpnik.ru/kuda-investirovat-dengi-v-2014-godu.html>

НАД РОССИЙСКИМИ БОГАЧАМИ СГУЩАЮТСЯ «НАЛОГОВЫЕ ТУЧИ»

М.П. Голубицкая

Научный руководитель старший преподаватель И.В. Рыбакова
*Рубцовский индустриальный институт (филиал) ФГБОУ ВПО «Алтайский
государственный технический университет им. И.И. Ползунова»*

Первый шаг по увеличению налоговой нагрузки на потребление предметов роскоши сделан. Инициатором налога на роскошь стал президент России Владимир Путин – о необходимости такого шага он заявлял еще в предвыборных статьях.

С 1 января 2014 г. вступил в силу Федеральный закон от 23.07.2013 N214-ФЗ «О внесении изменений в статью 362 части второй Налогового кодекса Российской Федерации», в соответствии с которым устанавливается повышение налоговой нагрузки на владельцев дорогостоящих транспортных средств, также устанавливается норма, при которой сумма транспортного налога будет исчисляться с применением повышающих коэффициентов в отношении легковых автомобилей стоимостью от 3 миллионов рублей [4].

Данные изменения затрагивают всех налогоплательщиков, имеющих в собственности дорогостоящий автомобиль, – как физических лиц, предпринимателей, так и организаций.

Повышающие коэффициенты по транспортному налогу установлены только для легковых автомобилей и варьируются в зависимости от стоимости автомобиля. Принцип такой – чем больше стоимость машины, тем выше коэффициент.

Минимальный налог, с применением коэффициента 1,1, заплатят владельцы «железных коней», оцененных в 3-5 млн. рублей и произведенных 2-3 года назад. Максимальным транспортным налогом, с коэффициентом 3, будут облагаться легковые автомобили, оцененные от 10 до 15 млн. рублей, с года выпуска которых прошло не более 10 лет и со средней стоимостью от 15 млн. рублей, с года выпуска которых прошло не более 20 лет (таблица 1).

Таблица 1

Зависимость повышающих коэффициентов от возраста и стоимости легкового автомобиля

Возраст легкового автомобиля	от 3 млн. до 5 млн.	от 5 млн. до 10 млн.	от 10 млн. до 15 млн.	от 15 млн.
не более 1 года	1,5	2	3	3
от 1 года до 2 лет	1,3	2	3	3
от 2 лет до 3 лет	1,1	2	3	3
не более 5 лет	1	2	3	3
не более 10 лет	1	1	3	3
не более 20 лет	1	1	1	3

Повышающие коэффициенты применяются только к тем легковым автомобилям, которые включены в специальный перечень дорогих автомобилей. Перечень, а также порядок расчета средней стоимости дорогих легковых автомобилей будет определять Министерство промышленности и торговли РФ (Минпромторг России). Данное ведомство не позднее 1 марта каждого года должно будет публиковать на своем официальном сайте перечень легковых автомобилей, которые подпадают под повышенное налогообложение.

В начале марта этого года Минпромторг опубликовал список из 192 моделей стоимостью свыше трех миллионов рублей, владельцы которых будут платить транспортный налог по повышенным коэффициентам (так называемый «налог на роскошь») [2].

Согласно норме Налогового кодекса количество лет, прошедших с года выпуска автомобиля, определяется по состоянию на 1 января отчетного года в календарных годах. При этом отсчет начинается с года, следующего за годом выпуска транспортного средства. И надо учитывать год, за который непосредственно считается транспортный налог (письмо Минфина России от 29.03.2010 № 03-05-05-04/08).

Главный вопрос заключается в том, как Минпромторг будет рассчитывать стоимость автомобилей. Если, к примеру, отталкиваться о стартовой цены, то дилерам в теории ничто не мешает ее формально снизить путем выноса ряда функций за пределы базовой стоимости. Но в Минпромторге утверждают, что в состоянии проследить за дилерами, чтобы те не заводили «серых» схем купли-продажи, в которых официальная стоимость машины будет занижена. Для этого ведомство обещало создать таблицу средних цен на автомобили – на основе таможенных статистических данных, и эта таблица, наконец, стала доступна.

Важно отметить, что вне зависимости от реальной рыночной стоимости автомобиля придётся руководствоваться лишь двумя критериями: наличием марки и модели автомобиля в перечне и его возрастом. Хотя на деле всё может быть иначе: ведь реальная рыночная стоимость автомобиля марки и модели из перечня, возрастом не выше 5 лет, по тем или иным причинам может быть ниже 3 млн. рублей, допустим, по такой причине, как его аварийное состояние. А это нигде не учитывается сейчас.

Принятие данного закона серьезно не повлияет на динамику продаж дорогих автомобилей в России, т.к. премиум сегмент в настоящее время наименее подвержен изменениям конъюнктуры рынка.

Несмотря на то, что большой прибыли для бюджета не будет, президент уверен в необходимости этого закона. "Вопрос социальной справедливости является крайне острым и важным, и не только для нашей страны, – заявил глава государства. – Налог на роскошь поддерживаю, такими машинами пользуются не так уж и много людей. И думаю, что скорее это носит даже не столько фискальный, сколько моральный характер". Главная несправедливость в том, что налог на роскошь будет варьироваться от региона к региону. Владеть дорогой машиной в Чечне будет не накладно, в Москве – очень дорого [3].

Вероятно, что уже в 2015 году нас ждут новые изменения, связанные с транспортным налогом. Министерство финансов Российской Федерации объявило о том, что возможен переход от критерия лошадиных сил автомобиля к объёму его двигателя, а также будет учитываться коэффициент экологического класса двигателя и год выпуска автомобиля. Дискуссии по введению новой схемы взимания транспортного налога идут в правительстве уже не первый год [1].

Осенью прошлого года Минпромторг и Минфин договорились о переходе от транспортного налога к экологическому. В случае такой замены горевать придётся владельцам старых автомобилей.

По данным Минпромторга, сейчас в России возраст 47 процентов автомобилей превышает десять лет, а средний возраст машин в стране составляет восемь лет. При этом половина транспортных средств относится к экологическому стандарту «Евро-1» и ниже. Переход с транспортного налога на экологический, как считают российские власти, станет стимулом для обновления автопарка, заставив автомобилистов покупать машины с лучшей топливной экономичностью и меньшим уровнем выбросов CO₂.

Предполагается, что при расчете новых ставок, в частности, будет учитываться частота использования автомобилей, а также уровень вырабатываемых двигателем вредных веществ. Что касается автомобилей, работающих на газовом топливе – поступало предложение обнулить транспортный налог. Такой шаг мог бы стать дополнительным стимулом, однако на данный момент решение ещё не вступило в силу.

Напомним В.В. Путин, положительно высказался за постепенную отмену транспортного налога в России, за счет повышения стоимости топлива. Данная инициатива не очень нравятся регионам, так как транспортный налог – это основной источник доходов региональных бюджетов. Скорее всего, предложение Минфина о переходе расчета транспортного налога с мощности транспортных средств к расчету налога, в зависимости от объема двигателя, скорректируют с учетом компромисса о полной отмене налога, для сохранения наполняемости местных бюджетов на региональном уровне.

По моему мнению, введение налога на дорогие автомобили является целесообразным, т.к. во-первых, предполагает достижение социальной справедливости, а во-вторых, обеспечивает, пусть и незначительное, увеличение доходной части региональных бюджетов. Что касается перехода от критерия лошадиных сил автомобиля к объёму двигателя, то, скорее всего, он будет происходить постепенно, поскольку большая часть населения не готова к быстрой смене своего транспортного средства.

Список литературы

1. Какие изменения произойдут с транспортным налогом в 2015 году? [Электронный ресурс] <http://www.motoroar.ru/reviews/law/9/>
2. Министерство промышленности и торговли Российской Федерации [Электронный ресурс] <http://www.minpromtorg.gov.ru/>
3. Опубликован список автомобилей, попавших под новый налог на роскошь [Электронный ресурс] <http://auto.amic.ru/news2/12976/>
4. Федеральный закон от 23.07.2013 N214-ФЗ "О внесении изменений в статью 362 части второй Налогового кодекса РФ" [Электронный ресурс] Консультант Плюс. Режим доступа: http://www.consultant.ru/document/cons_doc_LAW_149660/

ПРОИЗВОДСТВЕННАЯ ДЕЯТЕЛЬНОСТЬ МАЛОГО ПРЕДПРИНИМАТЕЛЬСТВА

Н.А. Гулевская

Научный руководитель д.э.н., профессор В.В. Манаев

Рубцовский индустриальный институт (филиал) ФГБОУ ВПО

«Алтайский государственный технический университет им. И.И. Ползунова»

Производственную деятельность можно назвать ведущим видом предпринимательства. Речь идет о производстве продукции, товаров, выполнении строительных и сельскохозяйственных работ, транспортных операциях и операциях связи. При переходе к рыночной экономике сфера производственной деятельности подверглась наибольшему негативному воздействию вследствие разрушения отлаженных хозяйственных связей, нарушения материально-технического обеспечения, падения сбыта отечественной продукции, резкого ухудшения финансового положения предприятий и организаций. Вследствие этого развитию сферы производственной деятельности предстоит уделить наибольшее внимание. Виды предпринимательской деятельности представлены на рис. 1.

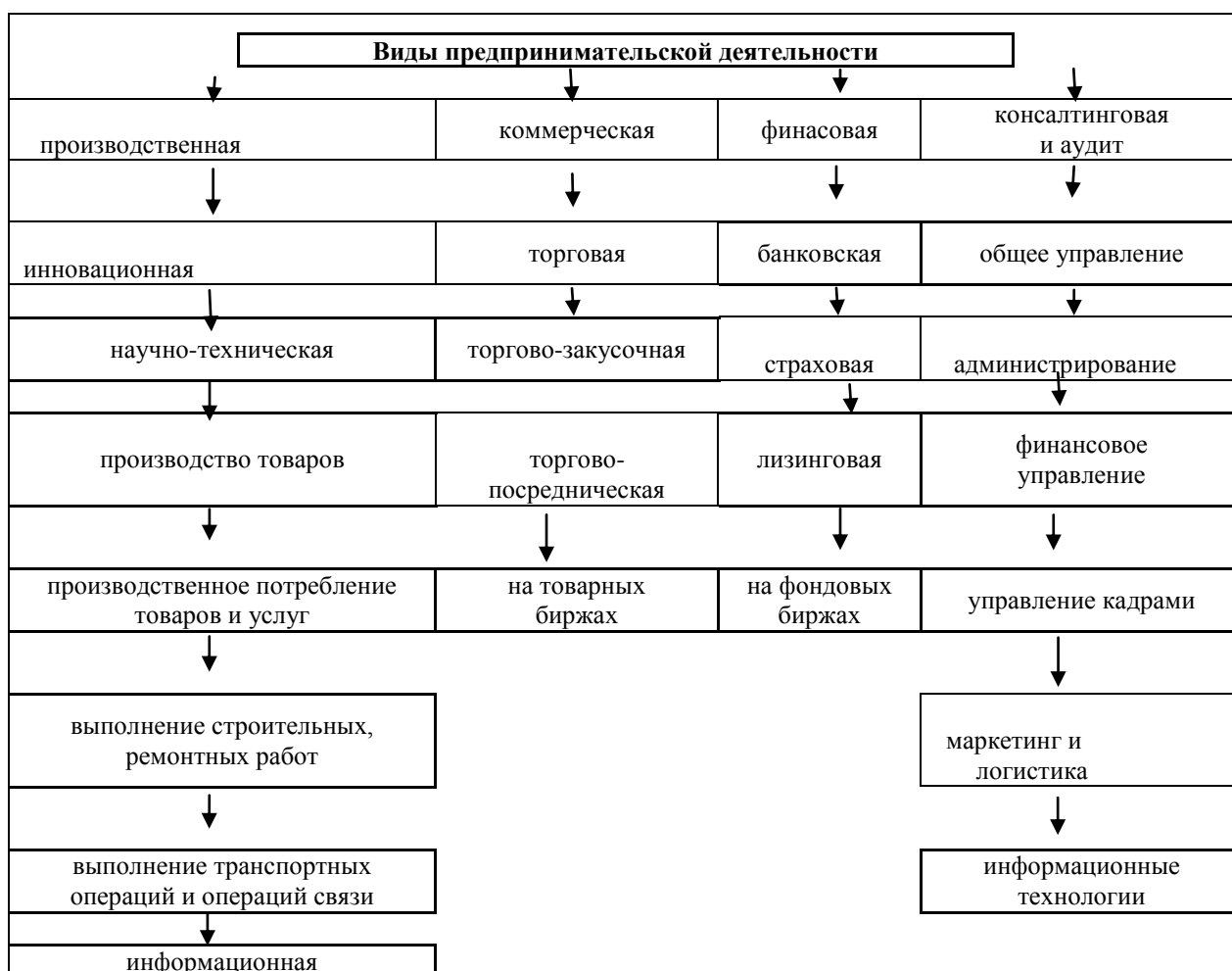


Рис. 1. Виды предпринимательской деятельности
Каковы же основные этапы производственного бизнеса?

Любой предприниматель, собирающийся заняться производственной деятельностью, прежде всего должен определить, какие товары он будет производить, какие виды услуг оказывать. С этой целью он приступает к маркетинговой деятельности. Для восполнения потребности в определенном товаре (услуге) он вступает в контакты с потенциальными потребителями – покупателями товаров и услуг, с оптовыми или оптово-розничными торговыми организациями.

Формальным завершением переговоров служит контракт (договор), заключенный между предпринимателем и будущим покупателем товара, потребителями услуг. Такой контракт или договор позволяет свести к минимуму предпринимательский риск [1].

Следующий этап производственного предпринимательства – приобретение или аренда (наем) факторов производства.

К факторам производства относятся производственные фонды, рабочая сила и информация. Производственные фонды, в свою очередь, подразделяются на основные и оборотные.

Основные производственные фонды (орудия труда) – это здания и сооружения; передаточные устройства; силовые машины и оборудование; рабочие машины и оборудование; измерительные и регулирующие приборы и устройства; лабораторное оборудование; вычислительная техника; инструменты и приспособления; транспортные средства; производственный инвентарь и прочие основные фонды.

В составе основных производственных фондов к зданиям относятся здания производственных цехов, заводоуправления, лабораторий и др. В число сооружений входят ограждения вокруг территории предприятия, мосты, нефтяные скважины, угольные разрезы и т.п.

К передаточным устройствам относят силовые кабели, линии электропередач, различные трубопроводы, нефтегазопроводы и т.д. Силовые машины включают различные двигатели, турбины, паровые котлы и др. К рабочим машинам и оборудованию относят все технологическое оборудование, а также машины и оборудование вспомогательных цехов. Эти основные фонды условно называются активной частью, т.к. именно на машинах и оборудовании непосредственно и изготавливается продукция.

В состав транспортных средств входит транспорт всех видов: автомобильный, железнодорожный. Авиационный, морской, речной, гужевой и др. инструменты и приспособления относят к основным производственным фондам при наличии двух условий: если их стоимость на дату приобретения составляет более 100-кратного минимального размера месячной оплаты труда и если срок службы – более года.

К оборотным производственным фондам (предметам труда) относятся: сырье; основные и вспомогательные материалы; топливные и энергетические ресурсы; тара и тарные материалы; малоценный и быстроизнашивающийся инструмент и производственный инвентарь; запасные части для ремонта. Сюда же относят покупные комплектующие изделия и полуфабрикаты,

незавершенное производство и полуфабрикаты собственного изготовления, расходы будущих периодов. *Сырье* – это предметы труда, полученные в добывающих отраслях промышленности (руда, нефть, уголь, газ) или сельском хозяйстве (хлопок, лен, шерсть, кожа), не прошедшие промышленной переработки. Материалы включают предметы труда, прошедшие определенные этапы переработки, поступающие в производство для изготовления готовой продукции, законченной продукции. *Основные* материалы составляют основу будущего готового продукта (металл, дерево, ткань, и т.п.), а вспомогательные (красители, пуговицы, фурнитура) дополняют основные или способствуют процессу производства.

Список литературы

1. Пелих А.С. Организация предпринимательской деятельности: Учебное пособие. М.: МарТ, 2009.
2. Лукасевич И.Я. Финансовый менеджмент. Учебник М.: ЭКСМО, 2011.
3. Пихлер И.Х. Перевод с немецкого. Малые и средние предприятия. Управление и организация. М.: МО, 2010.

ЭКОЛОГИЧЕСКИЕ И ЭКОНОМИЧЕСКИЕ АСПЕКТЫ УТИЛИЗАЦИИ ЗОЛОШЛАКОВ ТЭЦ

Ю.В. Кундик

Научный руководитель к.э.н., доцент Т.В. Прокопьева

Рубцовский индустриальный институт (филиал) ФГБОУ ВПО

«Алтайский государственный технический университет им. И.И. Ползунова»

В процессе деятельности предприятий энергетики образуются золошлаковые материалы, представляющие собой несгорающий остаток твердого топлива при его сжигании в топочных камерах котлов ТЭЦ. Отвалы золошлаковых материалов занимают большие площади. Они являются источником загрязнения окружающей среды, представляют опасность для здоровья населения и угрозу растительному и животному миру близлежащих районов. Особую опасность представляют золоотвалы, расположенные вблизи водных бассейнов (рек и озер), из-за возможного прорыва дамб. По мере роста количества золошлаковых материалов возрастает и площадь территорий, отводимых под золоотвалы, что приводит к изъятию их из промышленного и сельскохозяйственного оборота.

Итак, в данной статье рассматривается проблема утилизации золы и её применение как основного материала в производстве строительных материалов, а также такие наиболее важные аспекты, как экологическая проблема, позиция государства в различных областях, проблемы строительной индустрии, энергогенерирующих компаний и пути практического решения задач.

В настоящее время в РФ очень многие ТЭЦ и ГРЭС работают на угле и, скорее всего, их количество в перспективе только увеличится. Для современных ТЭЦ и ГРЭС самая главная проблема – это образующаяся зола.

Даже сегодня, когда угольная энергетика составляет всего лишь порядка 20% от всей энергетики в РФ, образуется порядка 30 миллионов тонн золы в год! Эта зола и есть основная проблема энергетиков.

Не менее остро стоит проблема экологии. Руководство страны ведет курс на дальнейшее ужесточение мер относительно предприятий, загрязняющих окружающую среду. Более того, предлагается создать все условия для организации отходоперерабатывающей индустрии. Государство готово идти на налоговые послабления и иные меры для развития этой индустрии.

Всем давно понятно, что зола не отход производства, а вторичный ресурс, который мог бы стать основным сырьем строительной отрасли, ведь только строительная индустрия способна освоить такое количество образуемой золы.

Одновременно назревает необходимость в доступных строительных материалах, так как только с недорогим строительным материалом можно реализовать государственные программы «Доступное жилье» и «Малоэтажное строительство». Строительная индустрия постепенно берет ориентир на массовость и доступность, так как эта ниша рынка практически никем не занята. В целом ряде регионов спрос на строительные материалы не может быть удовлетворен материалами, произведенными в данном регионе. Это приводит к дополнительному росту стоимости строительства.

Одним из самых золоемких направлений в производстве строительных материалов является изготовление силикатного кирпича, камней и блоков, по этому пути идут Китай, США и многие другие страны. Причем опыт Китая в этом плане можно признать передовым. Это обусловлено, прежде всего, большой долей угля в энергетике КНР – 78%. С учетом масштабов энергетики, производства в целом, утилизация и переработка золы в КНР – одна из приоритетных задач. Тем не менее, Китай с успехом справляется с данной проблемой, применяя золу в производстве силикатного кирпича.

Разновидностями силикатного кирпича являются известково-шлаковый и известково-зольный кирпич. Отличаются они от обычного силикатного кирпича меньшей плотностью и лучшими теплоизоляционными свойствами. Для их приготовления вместо кварцевого песка используют соответственно шлаки и золу. Изготовление строительного кирпича из золы не требует разработки глиняных карьеров, перевозки, многомесячного выдерживания сырья в запасниках. И даже сейчас зола и шлаки используются как сырьевой компонент в качестве добавки (5-20%) на многих кирпичных заводах. За счет использования золы экономится до 20% топлива, повышается качество продукции.

Зольный кирпич пользуется спросом, что обусловлено улучшенными потребительскими свойствами (на 25-30% меньшая плотность в сравнении с традиционным силикатным кирпичом и, соответственно, лучшие теплозащитные свойства) и более низкой его ценой (7,0-8,0 руб./усл. кирп.). Существенное снижение себестоимости эффективного зольного кирпича достигается не только за счет использования дешевого техногенного сырья, но и благодаря отсутствию двух таких энергоемких технологических переделов,

как обжиг извести и помол вяжущего. Вследствие всего перечисленного такой кирпич является наиболее эффективным и конкурентоспособным.

Таким образом, организация производства силикатного (известково-золяного) кирпича в г. Рубцовске (Алтайский край) – ООО «Алтайский зольный кирпич», безусловно, окажет положительное влияние на социально-экономическое развитие края. Использование золы в производстве кирпича может способствовать:

- продлению срока службы существующих золоотвалов;
- эффективному использованию земель, снижению размера площадей, отводимых под новые карты золоотвалов для размещения золошлаковых отходов ТЭЦ;
- использованию золошлаковых отходов в качестве золошлаковых материалов взамен части природных ресурсов при производстве стройматериалов.

Кроме того, это позволит обеспечить снижение отрицательной антропогенной нагрузки золоотвалов ТЭЦ и котельных на окружающую среду за счет интенсификации использования вторичного возобновляемого сырья, а также будет способствовать развитию промышленного потенциала региона, увеличению налоговых отчислений в бюджеты всех уровней и созданию новых рабочих мест.

Список литературы

1. Усманов Н.В. Производство силикатного кирпича и других строительных материалов из золы-уноса и шлаков энергогенерирующих компаний [Электронный ресурс] <http://www.haiyuan-group.ru/content/view/37/>
2. Целыковский Ю.К. Экология [Электронный ресурс] / <http://topref.ru/referat/157153.html>

ПРОГРЕССИВНОЕ НАЛОГООБЛОЖЕНИЕ КАК ОДНО ИЗ РЕШЕНИЙ ПРОБЛЕМЫ ВЫСОКОЙ ДИФФЕРЕНЦИАЦИИ ДОХОДОВ

А.С. Паршикова

Научный руководитель д.э.н., доцент О.В. Асканова

Рубцовский индустриальный институт (филиал) ФГБОУ ВПО

«Алтайский государственный технический университет им. И.И. Ползунова»

В современном мире все более ощутимой становится высокая дифференциация доходов граждан, которая усугубляет положение бедных слоев населения и тяжким бременем ложится на их плечи. Проблема бедности стоит перед обществом с давних времен, а различия в политическом и административном устройстве дают лишь различную степень ее проявления.

Бедность – характеристика экономического положения индивида или *социальной группы*, при котором они не могут удовлетворить определённый круг минимальных потребностей, необходимых для жизни, сохранения трудоспособности, продолжения рода. Бедность в России обладает

специфической чертой, типичной для развивающихся стран: если в развитых странах мира бедность, как правило, связана с безработицей, в России же бедность охватывает не только безработных, но и многих работающих на малооплачиваемых должностях, т.е. существует специфический феномен, не наблюдаемый в развитых странах: «работающие бедные». Такая бедность имеет ряд последствий в масштабе страны: снижение качества рабочей силы, ухудшение демографической ситуации, отсутствие воспроизводства рабочей силы. Методик определения бедности существует множество. В большинстве развитых стран применяют так называемую «канадскую» схему: по ней бедной считается семья, которая тратит на первоочередные нужды – еду, одежду, оплату жилья – большую часть доходов. В европейских государствах бедных «вычисляют» по так называемому индексу ППС – паритету покупательной способности.

Диаметрально противоположным бедности явлением является богатство. В России вопиющему богатству противостоит нищета основной массы народа. В то время как 20 млн. чел. живут за чертой бедности, страна является одним из мировых лидеров по количеству богатых и сверхбогатых. Согласно данным журнала «Финанс», в 2013 г. в России насчитывалось 110 долларовых миллиардеров [3].

Распространенным показателем, позволяющим оценить степень расслоения общества по отношению к какому-либо изучаемому признаку, является коэффициент Джини. Чем ближе он к нулю, тем более равномерное распределение доходов; чем ближе к единице, тем больше доходов концентрируются самой богатой группой граждан. Значение коэффициента Джини в Швеции составляет 0,25, в Великобритании – 0,36, в США – 0,44, в Зимбабве – 0,57. Чехия, Швеция и Норвегия имеют более низкий коэффициент Джини в пределах 0,2-0,3. В России данный коэффициент имеет значение 0,42 [1]. Однако наиболее широкое распространение в мире получила методика расчета *децильного коэффициента дифференциации доходов*, показывающего, во сколько раз минимальный доход 10% самого обеспеченного населения превышает максимальный доход 10% наименее обеспеченного населения. В настоящее время значение данного коэффициента в Швеции – 6, Германии – 7, максимальное значение наблюдается в Гондурасе – 38 и Нигерии – 42. В 80-е годы децильный коэффициент в СССР был равен 3,3, в 1995 г. – уже 13,5, в 2000 г. – 13,9. В последующие годы непрерывная тенденция роста децильного коэффициента в России продолжалась: в 2005 г. он составлял уже 15,2, в 2008 г. – 16,8. Это значит, что в 2008 г. 10% наиболее богатых граждан имели доходы, которые почти в 17 раз превышали доходы 10% наиболее бедных (рисунок 1).

Считается, что если величина децильного коэффициента превышает 10, то возникает социально опасная ситуация, которая может привести недовольную часть населения к желанию сменить существующий строй. Однако такие данные приводятся согласно официальным источникам. Некоторые исследователи приводят другие данные, отличные от официальных. В частности, по мнению В.М. Симчеры, разрыв в доходах 10% самых богатых и

10% самых бедных составляет 28-36 раз. Это выше показателей не только Западной Европы, Японии и США, но и многих стран Латинской Америки [1].



Рисунок 1. Динамика децильного коэффициента дифференциации доходов в России в период с 1995 по 2009 гг. [1]

Одним из способов снижения социально-экономической дифференциации может быть реформирование налоговой системы, а именно переход к прогрессивной шкале налогообложения. Российские богачи платят с доходов столько же, сколько и бедные граждане – 13% благодаря плоской шкале уплаты налогов. Более того, для богатых в России установлена еще поправка: согласно НК в отношении доходов, полученных физическими лицами в виде дивидендов, применяется ставка в 9%.

Мировой опыт показывает, что использование прогрессивной шкалы обеспечивает достаточно низкий уровень дифференциации доходов. Прогрессивное налогообложение успешно применяется в ряде зарубежных стран. Максимальный подоходный налог в Бразилии составляет 27,5%, в Финляндии – 35%, в Японии – 50%, в Германии – 53%. 80% федерального бюджета США обеспечивается налогами, взимаемыми с 20% наиболее высокодоходных граждан [2].

Однако Россия не спешит равняться на мировой опыт, поскольку в стране достаточно лоббистов, препятствующих внедрению прогрессивной шкалы налогообложения. В качестве аргументов приводятся следующие: нарушение обещаний президента и правительства не менять ставку НДС приведет к еще большему росту недоверия бизнеса к власти, оттоку иностранных инвестиций и бегству отечественного капитала за границу; введение прогрессивной ставки НДС приведет к уклонению от налогов (богатые люди начнут интенсивнее уклоняться от налогов, а основное налоговое бремя ляжет на средний класс), а также потребует от граждан самостоятельно учитывать доходы из различных источников. Но многие законодатели не согласны с приводимыми аргументами,

и законопроекты о введении прогрессивной ставки поступают в Госдуму с периодичной регулярностью, но пока ни один из них так и не был принят.

По мнению руководителя Центра фискальной политики Галины Курляндской, «введение повышенного подоходного налога для миллионеров и миллиардеров означало бы дополнительный доход в российский бюджет, как минимум, в размере 2,1 трлн. руб., что позволило бы не только «заткнуть» дыру в пенсионном бюджете, но и снизить отчисления в государственные внебюджетные фонды, которые «душат» малый бизнес» [3]. При этом существует и социально нравственный момент: по данным Левада – центра, сегодня 70% россиян воспринимает "новых русских", сколотивших огромные состояния, негативно, а в 2003 году так считали чуть больше 50% россиян.

Как отмечает директор Института проблем глобализации Михаил Делягин, «введение прогрессивного налогообложения – это шаг в верном направлении. Естественно, он не решит всех проблем, но это было бы справедливо. Раз у богатых больше возможностей, то они должны нести и большую ответственность. Могу в качестве примера привести финский опыт, когда тот же самый штраф за нарушение правил дорожного движения оплачивается пропорционально заработной плате. Нужно пропагандировать такой подход – чем богаче человек, тем большую ответственность он должен нести перед обществом» [2].

Список литературы

1. *Бедность и неравенства в современной России: 10 лет спустя.* Аналитический доклад – Москва, 2013. – С. 8-35.

2. Налог по доходу. В Госдуме всерьез задумались о введении прогрессивной шкалы НДФЛ. Персональный сайт Михаила Делягина [Электронный ресурс] URL: <http://delyagin.ru/citation> (дата обращения: 21.07.2013).

3. Прогрессивное налогообложение: «за» и «против». Федеральное интернет-издание «Капитал страны» [Электронный ресурс] URL: <http://kapital-rus.ru/article> (дата обращения: 21.07.2013).

ПРОБЛЕМА УБЫТОЧНОСТИ В АВТОСТРАХОВАНИИ И ПУТИ ЕЕ РЕШЕНИЯ

А.С. Паршикова

Научный руководитель к.э.н., доцент Т.В. Прокопьева

Рубцовский индустриальный институт (филиал) ФГБОУ ВПО «Алтайский государственный технический университет им. И.И. Ползунова»

Исследователи рынка страхования отмечают, что в последние годы страховой бизнес в России развивается, а интерес населения к страхованию возрастает. В число наиболее популярных видов страхования входит и автострахование. В едином государственном реестре субъектов страхового дела

на 30 июня 2013 г. зарегистрированы 443 страховые организации, а по состоянию на 31 декабря 2012 г. – 458, в том числе страховых организаций, имеющих лицензию на осуществление обязательного страхования автогражданской ответственности – 103, что составляет 22,5% от общего количества страховых организаций. В период с 2004 по 2012 гг. суммы собранных страховых премий и произведенных страховых выплат в РФ по ОСАГО и КАСКО заметно возросли. Так, по ОСАГО величина страховой премии возросла на 70,8 млрд. руб. (с 50,6 до 121,4 млрд. руб.), по КАСКО – на 156,2 млрд. руб. (с 39,1 до 195,3 млрд. руб.) Размер выплат по ОСАГО увеличился на 44,4 млрд. руб., по КАСКО – на 105,5 млрд. руб. [3].

Существенное влияние на состояние рынка обязательного страхования автогражданской ответственности и рынка КАСКО оказывает изменение таких показателей, как численность парка транспортных средств и число дорожно-транспортных происшествий. В период с 2004 по 2012 гг. численность автопарка в РФ возросла с 35,8 до 50,5 млн. транспортных средств, причем наибольший удельный вес в общей структуре автопарка занимают легковые автомобили. По данным Главного управления по обеспечению безопасности дорожного движения МВД РФ, в 2012 г. увеличилось число пострадавших в ДТП на 2,4% – с 279,8 тыс. в 2011 г. до 286,6 тыс. в 2012 г., число раненых – на 2,7%, число погибших в ДТП – на 0,1% [1].

«КАСКО и ОСАГО – это самые востребованные каналы продаж в страховании, но вместе с тем и самые убыточные, причем в КАСКО убыточность еще больше, чем в ОСАГО». Показателем, свидетельствующем о финансовой стабильности данных видов автострахования, является норма убыточности, динамика которой представлена на рисунке 1.

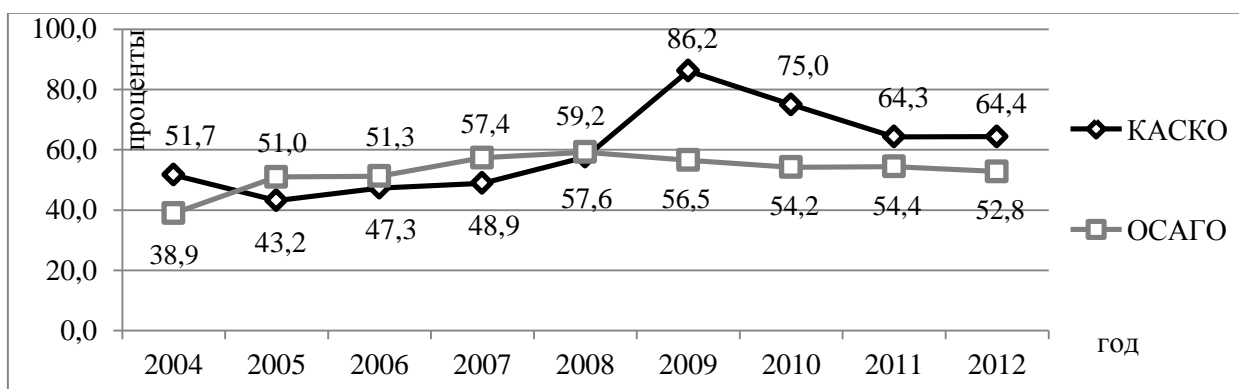


Рисунок 1. Динамика нормы убыточности по КАСКО и ОСАГО в РФ в период с 2004 по 2012 гг. [1]

В период с 2004 по 2008 гг. норма убыточности по КАСКО варьировалась в пределах от 51 до 59,2%, сохранив при этом запас финансовой стабильности для страховщиков на уровне 40-49%. В 2009г., в период кризисных явлений в экономике, норма убыточности резко возросла до 86,2%, однако в последующие годы стала постепенно снижаться и в 2012 г. составила 64,4%. По

ОСАГО в период с 2004 по 2008 гг. прослеживалась непрерывная тенденция роста нормы убыточности: с 38,9% в 2004 г. до 57,6% в 2008 г. Начиная с 2009 г., наблюдается постепенное ее снижение. Заместитель гендиректора «Эксперт РА» Павел Самиев считает, что «даже стопроцентная убыточность – нормальное явление: компании тратят столько, сколько собирают, а прибыль получают от инвестирования резервов. Проблема проявляется, когда рост сборов начинает замедляться: это чревато кризисом ликвидности». В сегменте автострахования это сейчас и происходит: темпы прироста осуществленных страховых выплат опережает темп прироста собранных страховых премий (рисунки 1,2).

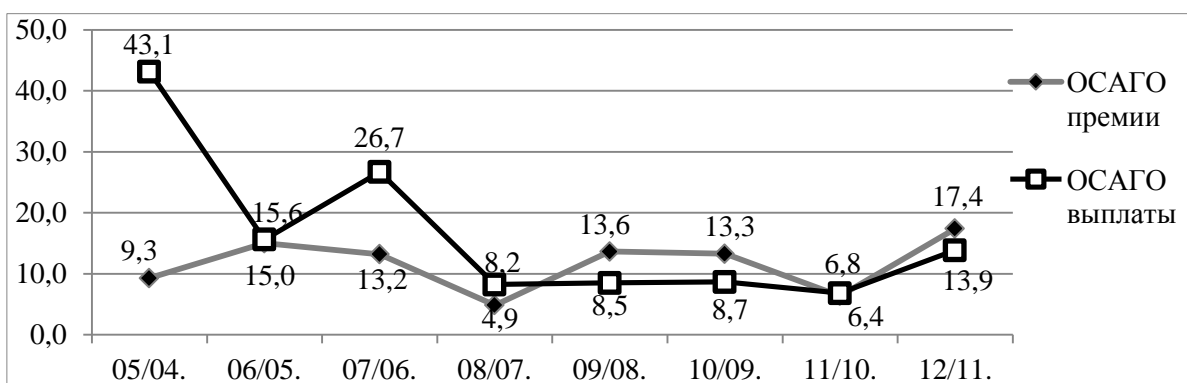


Рисунок 1. Сопоставление темпов прироста собранных страховых премий и осуществленных страховых выплат по ОСАГО в РФ [1]

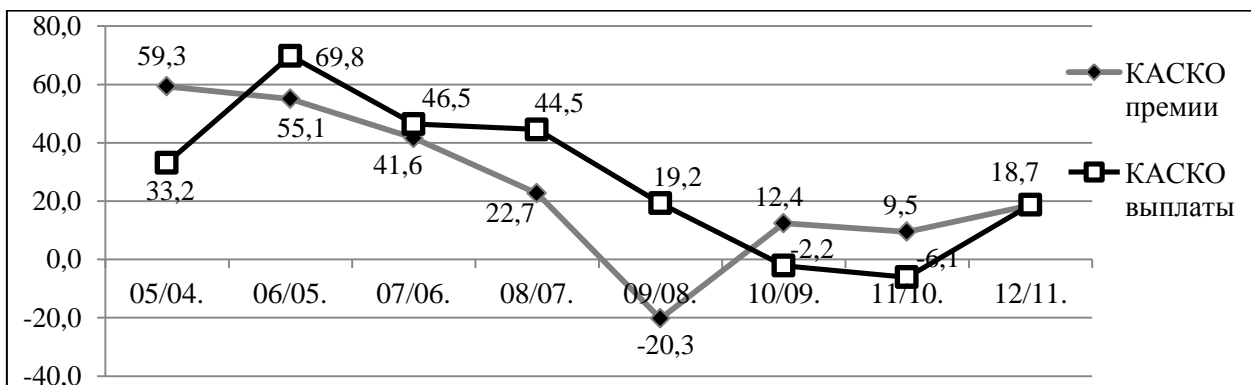


Рисунок 2. Сопоставление темпов прироста собранных страховых премий и осуществленных страховых выплат по КАСКО в РФ [1]

В ОСАГО убыточность ниже, так как существуют четкие лимиты страховых возмещений, присутствует регламентированность процесса урегулирования убытков и страховой защиты. Со слов главы РСА Павла Бунина, самыми убыточными регионами РФ, по данным на 12.02.2013, являются Ульяновская и Челябинская области, Камчатский край, Мурманская область, Карачаево-Черкесия и Мордовия. Уровень выплат в этих регионах превышает 70%. Владелец компании «РЕСО-Гарантия» отметил, что в

Челябинске убыточность по ОСАГО составляет 158%. «Скоро не будет ни одного страховщика ОСАГО (в этом регионе)» [3].

По мнению исследователей данной проблемы, действенными методами снижения убыточности в автостраховании является использование франшизы страховой компанией, борьба со страховыми мошенниками и использование услуг асистанских компаний. Применение франшизы служит способом избавления от частых обращений владельцев автомобилей за урегулированием убытков по мелким ДТП. Ведь каждое производство дела по урегулированию убытков оборачивается для страховой компании в 2 тыс. руб. Кроме того, франшиза служит средством, позволяющим сэкономить время и деньги как страховых компаний, так и страхователей и сделать вождение автовладельцев более аккуратным. По приблизительным подсчетам, в сфере автострахования сконцентрировано около 80% всех случаев мошенничества. Раскрываемость подобных преступлений балансирует на уровне 10-15%. По оценкам Департамента страхового рынка, входящего в состав Центробанка России, ежегодные выплаты мошенникам составляют около 15 млрд. руб. Согласно некоторым оценкам, в РФ в области КАСКО мошеннические выплаты составляют порядка 20% всех страховых выплат, в ОСАГО этот показатель достигает 30%. Основная предпосылка роста случаев страхового мошенничества – большое количество правонарушений, создающее иллюзию безнаказанности. Изменить ситуацию способны законодательные инициативы по противодействию страховому мошенничеству.

Перевод части функционала на аутсорсинг позволяет сократить штат собственных сотрудников, задействованных в процессах урегулирования, что должно привести к значительной экономии. Оптимизация структуры каналов продаж страховых услуг и развитие сегмента нестраховых посредников является важным фактором снижения убыточности страховщиков. Перспектива массового развития онлайн-страхования становится все более реальной. Тенденцией последних годов являлось развитие продаж через нестраховых посредников – ритейлеров, салоны связи, авиакомпания. Этот новый сегмент обладает значительной инфраструктурой, что позволяет страховщикам существенно расширить размер своей потенциальной клиентской базы». Преимуществом таких посредников является их способность предложить страховку клиенту именно в тот момент, когда он в ней нуждается [2].

Использование перечисленных инструментов, возможно, поможет в решении проблемы высокой убыточности в автостраховании, при этом каждой страховой компании необходимо учесть возможные последствия внедрения подобных инструментов. Важность данной проблемы не вызывает сомнений: несмотря на принимаемые меры, проблема все еще остается довольно серьезной и требует незамедлительного решения для дальнейшего развития автострахования и обеспечения финансовой устойчивости страховщиков.

Список литературы

1. Годовой отчет Российского союза автостраховщиков за 2010-012 гг.

2. Кондратьева Л.Е. Пути решения проблемы убыточности в автостраховании и инструменты ее снижения. Саранск: Мордовский ГУ, 2012.

3. Рынок автострахования: тенденции и прогнозы. [Электронный ресурс] URL: www.allinsurance.ru(дата обращения: 15.04.2014).

ЛИЧНОСТНЫЙ АСПЕКТ ЧЕЛОВЕЧЕСКОГО КАПИТАЛА И ЕГО ХАРАКТЕРИСТИКИ

Н.К. Першина

Научный руководитель к.ф.н., доцент А.Ф. Чернявский

Рубцовский индустриальный институт (филиал) ФГБОУ ВПО

«Алтайский государственный технический университет им. И.И. Ползунова»

Человек, его творческие качества, силы и способности, с помощью которых он преобразует себя и окружающий мир, традиционно занимали центральное место в экономических и социальных науках. Вместе с тем ускоренное развитие материально-технической базы производства, связанное с промышленным переворотом, заслонило проблемы развития человека и его производительных способностей, создав иллюзию превосходства физического капитала в обеспечении экономического роста. Как следствие этого, долгие годы производительные способности человека рассматривались и оценивались как один из количественных факторов производства. Задача состояла лишь в том, чтобы удачно соединить труд, основной и оборотный капитал.

Проблема развития человеческого капитала имеет глубокие корни в истории экономической мысли. Первую попытку оценить денежную стоимость производительных качеств человека сделал В. Петти. Он отмечал, что богатство общества зависит от характера занятий людей, различая бесполезные занятия и занятия, которые «повышают квалификацию людей и располагают их к тому или иному виду деятельности, которая сама по себе имеет огромное значение».

В. Петти видел также большую пользу в общественном образовании. Его точка зрения состояла в том, что «школы и университеты должны быть организованы так, чтобы не дать возможности амбициям привилегированных родителей затопить эти заведения тупицами и чтобы в качестве учеников могли быть избраны действительно способнейшие».

Позднее идея человеческого капитала находит отражение в «Исследовании о природе и причинах богатства народов» А. Смита (1776 г.). Производительные качества работника он рассматривал как основной прежде двигатель экономического прогресса. А. Смит писал, что «увеличение производительности полезного труда зависит прежде всего от повышения ловкости и умения рабочего, а затем от улучшения машин и инструментов, с помощью которых он работал».

А. Смит считал, что основной капитал состоит из машин и иных орудий труда, из построек, из земли и «из приобретенных и полезных способностей всех жителей и членов общества». Он обращал внимание на то, что

«приобретение таких способностей, считая также содержание их обладателя в течение его воспитания, обучения или ученичества, всегда требует действительных издержек, которые представляют собой основной капитал, как бы реализующийся в его личности».

Основная идея его исследования, которая является одной из ключевых в теории человеческого капитала, состоит в том, что расходы, связанные с производительными вложениями в человека, способствуют росту производительности и возмещаются вместе с прибылью.

Важный вклад в осмысление данной проблемы внес Ж.Б. Сэй. Он утверждал, что профессиональные навыки и способности, приобретенные посредством затрат, ведут к росту производительности труда и в связи с этим могут рассматриваться как капитал. Предполагая, что способности человека могут накапливаться, Ж.Б. Сэй называл их капиталом.

Джон Стюарт Милль писал: «Самого человека... я не рассматриваю как богатство. Но его приобретенные способности, которые существуют лишь как средство и порождены трудом, с полным основанием, я считаю, попадают в эту категорию». И далее: «Мастерство, энергия и настойчивость рабочих страны в такой же мере считаются ее богатством, как и их инструменты и машины».

В основу анализа Г.Беккер положил представления о человеческом поведении, как рациональном и целесообразном, применяя такие понятия, как цена, редкость, альтернативные издержки и т.п., к самым разнообразным аспектам человеческой жизни. Сформулированная им концепция стала основой для всех последующих исследований в этой области.

Человеческий капитал, по мнению Г. Беккера, – это имеющийся у каждого запас знаний, навыков, мотиваций. Инвестициями в него могут быть образование, накопление профессионального опыта, охрана здоровья, географическая мобильность, поиск информации. «Эти инвестиции улучшают квалификацию, знания или здоровье и поэтому способствуют увеличению денежных или натуральных доходов».

Основными сущностными характеристиками человеческого капитала являются:

- Определенный запас знаний, навыков и других производительных качеств и способностей человека, являющийся результатом инвестиций в человека;
- Этот запас знаний человека существует потенциально и реализуется в той или иной сфере общественного производства путем его включения в процесс общественного труда. Накопленный запас знаний является основой роста производительности труда и производства, основой экономического роста страны;
- Целесообразно используя накопленный запас знаний, работник получает соответствующий доход в виде заработной платы, а общество – в виде национального дохода. Чем эффективнее используется человеческий капитал, тем выше должны расти доходы работников и общества в целом;

- Повышение доходов работника и общества должно стимулировать их к дальнейшему накоплению новых запасов знаний, навыков и опыта, путем инвестирования в человеческий капитал.

Поэтому человеческий капитал – это сформированные в результате инвестиций и накопленные человеком способности и качества, которые при целесообразном использовании приводят к росту производительности труда и доходов.

Для того, чтобы понять сущность человеческого капитала, нужно изучить его структуру. У большинства людей человеческий капитал из периода в период приносит стабильный фиксированный доход. Однако есть профессии, где доход от человеческого капитала тесно связан с событиями, происходящими в тех или иных отраслях экономики и на тех или иных рынках. Так, например, динамика доходов человека, работающего в финансовой сфере, весьма тесно связана с состоянием рынка акций, а динамика доходов риэлтора – с состоянием рынка жилой недвижимости. На самом деле человеческий капитал абсолютного большинства людей имеет смешанную структуру: в стабильные времена он приносит фиксированный доход, а в нестабильные – зависит от условий и событий. Структура человеческого капитала определяется на основе таких параметров, как характер работы человека, его отраслевая принадлежность, теснота взаимосвязи динамики трудового дохода с различными классами финансовых активов. Структура человеческого капитала индивидуума может со временем изменяться, что должно находить отражение в рекомендациях по инвестиционной политике. От того, какова будет структура человеческого капитала, зависит такой параметр будущей модели, как способность человека принимать на себя риск, рекомендуемая структура общего портфеля, а также структура финансового капитала человека.

Тип человеческого капитала определяет способность человека принимать на себя риски финансовых активов. В зависимости от структуры, человеческий капитал может быть отнесен к одному из трех типов: защищенному, сбалансированному либо рисковому. Если человеческий капитал из периода в период приносит стабильный фиксированный доход (относится к защищенному типу), то человек вполне может позволить большую часть своих денег инвестировать в акции, и наоборот. Тип человеческого капитала используется на втором этапе, а также при определении стоимости человеческого капитала. Стоимость человеческого капитала определяется как приведенная стоимость всех будущих трудовых доходов человека, включая доходы, которые будут выплачиваться пенсионными фондами. На стоимость человеческого капитала влияют возраст человека, его доход, возможная вариабельность дохода, налоги, ставка индексации зарплаты по инфляции, размер предстоящих пенсионных выплат, а также ставка дисконтирования доходов, которая отчасти определяется типом человеческого капитала.

ПРОБЛЕМЫ ЭКОНОМИЧЕСКОГО РАЗВИТИЯ РОССИИ В ТРУДАХ ОТЕЧЕСТВЕННЫХ ЭКОНОМИСТОВ 19 СТОЛЕТИЯ

К.В. Секишева

Научный руководитель к.ф.н., доцент А.Ф. Чернявский

Рубцовский индустриальный (филиал) ФГБОУ ВПО

«Алтайский государственный технический университет им. И.И. Ползунова»

Российская экономическая наука – органическая составляющая часть всей истории экономической науки, включающая рассмотрение как общей логики и методологии подхода к истории становления и развития отечественной экономической мысли, так и анализ конкретных исторических этапов в ее развитии и трудов наиболее крупных отечественных ученых.

Духовный потенциал россиян, сложившаяся на его основе система нравственных ценностей и тип культуры предопределили иное, чем на Западе, отношение к коренным вопросам экономической теории.

Российская экономическая мысль начала – середины 19 века представлена учениями А.Н. Радищева, П.И. Пестеля, Н.И. Тургенева, Н.Г. Чернышевского, М.М. Сперанского.

Особое место среди произведений экономистов XIX в. в России занимают труды Николая Гавриловича Чернышевского (1828-1889). Его научное творчество наиболее плодотворно протекало в 50-е – начале 60-х годов XIX в., в период подъема общественного движения в России.

Экономические произведения Чернышевского содержали глубокий анализ и критику крепостничества, обоснование экономической программы крестьянской революции, критику капитализма и западной политэкономии. В них создавалась новая экономическая теория – "политическая экономия трудящихся", развивалось и обосновывалось социалистическое учение.

Одной из первых экономических работ Чернышевского была статья "О земле как элементе богатства" (1854), написанная в связи с изданием книги либерального экономиста А. Львова. Чернышевский выступил в ней с критикой западной политэкономии. Вслед за тем появились другие экономические произведения, написанные в течение 50-х годов, в числе которых статьи "О поземельной собственности", "О новых условиях сельского быта", "Устройство быта помещичьих крестьян" и др.

В своей аграрной программе Чернышевский исходил из необходимости полной ликвидации помещичьей собственности на землю, помещичьего землевладения. Земля должна была стать государственной собственностью с передачей ее в пользование крестьянским общинам. Требование национализации земли составляло важнейший пункт его аграрной программы. Помещичьи хозяйства ликвидировались и заменялись крестьянскими. Но такие хозяйства представляли только первый шаг на пути создания новой экономической системы. В дальнейшем предусматривался переход к крупным коллективным хозяйствам, которые в состоянии обеспечить прогресс производства, основанного на широком применении достижений науки и

техники. Осуществление такой программы Чернышевский связывал с народной революцией.

В решении аграрной проблемы значительное место отводилось крестьянской общине. Учитывая сохранение крестьянской общины в России, Чернышевский считал необходимым использовать ее в социально-экономических преобразованиях, отводил ей важное место в структуре того аграрного строя, который должен был утвердиться после ликвидации крепостничества. Выступая за полное уничтожение класса помещиков, национализацию земли, он считал, что на основе общины следует строить систему землевладения и землепользования.

Социализм Чернышевского не вышел за рамки утопического. В качестве метода исследования Чернышевский выдвинул метод гипотез, получивший название гипотетического. Это, по существу, метод абстракций, нацеленный на то, чтобы с помощью научных предположений (гипотез) освободиться от влияния второстепенных, усложняющих условий и установить главное.

Чернышевский отметил заслугу А. Смита и Д. Рикардо в создании трудовой теории стоимости. Он считал, что стоимость принадлежит только вещам, произведенным трудом, а труд – единственный источник производства. С позиции трудящихся из трудовой теории стоимости был сделан вывод о том, что если продукт обязан своим возникновением труду, то весь должен составлять принадлежность того самого организма, трудом которого создан. "Прежняя теория говорит: все производится трудом, новая теория прибавляет: и потому все должно принадлежать труду".

"Политэкономия трудящихся" по-иному, чем западные экономисты, трактовала проблему труда, его купли-продажи. Чернышевский исходил из того, что труд не является продуктом, а представляет собой производительную силу, его источник. Отсюда следовал вывод, что труд не может быть предметом торговли, хотя это, как само собой разумеющееся, принималось буржуазной политэкономией.

Невозможно обойти вниманием человека, ученого, ставшего одной из наиболее ярких и значительных фигур русского просветительного движения первой половины 19 века, – Михаила Михайловича Сперанского.

В 1803 г. Сперанский пишет работу "О государственной экономике", в которой утверждает, что Российское государство по необходимости должно покровительствовать национальной промышленности, называет разные способы улучшения земледелия, управления мануфактурами. В 1810 г. Сперанский представил в Государственный совет, созданный по его инициативе, "План финансов", где предусматривались экономия государственных средств, изменение налоговой политики, прекращение выпуска ассигнаций и замена их металлической валютой, а также разменными билетами. Однако этот план не был принят, а его автора отправили в ссылку на 5 лет. Но в 1839 г. М.М. Сперанский снова выступает со своими предложениями, и на этот раз его проект послужил основой проведенной в том же году денежной реформы.

Экономические идеи Сперанского связаны с учением Смита и его последователей. Но концепцию невмешательства государства в хозяйственную деятельность он принимал далеко не полностью, считая, что в России государство должно покровительствовать национальной промышленности. В записке 1803 г. «Об устройстве судебных и правительственных учреждений в России» содержится раздел о государственной экономии, в котором он рассматривает способы стимулирования земледелия, мануфактур, коммерции, промыслов. Введенный Сперанским таможенный тариф 1810 г. носил четко выраженный протекционный характер.

Сперанский выдвигал глубокие и прогрессивные для своего времени идеи в области финансов и денежного обращения. Натуральные трудовые повинности крестьян он предлагал заменить умеренными денежными податями, считая, что принудительный труд низкопроизводителен и особенно ненавистен для тех, кого принуждают.

Сперанский придавал большое значение регулирующей роли государства в развитии отечественной промышленности и своими политическими преобразованиями всемерно укреплял самодержавие. Сперанский пишет: «Если бы права государственной власти были неограниченны, если бы силы государственные соединены были в державной власти и никаких прав не оставляли бы они подданным, тогда государство было бы в рабстве и правление было бы деспотическое».

По мнению Сперанского, подобное рабство может принимать две формы. Первая форма не только исключает подданных из всякого участия в использовании государственной власти, но и отнимает у них свободу распоряжаться своей собственной личностью и своей собственностью. Вторая, более мягкая, также исключает подданных из участия в управлении государством, однако оставляет за ними свободу по отношению к собственной личности и к имуществу. Следовательно, подданные не имеют политических прав, но за ними остаются права гражданские. А наличие их означает, что в государстве в какой-то степени есть свобода. Но она недостаточно гарантирована, поэтому – объясняет Сперанский – необходимо предохранять её – посредством создания и укрепления основного закона, то есть Политической конституции.

ФИНАНСОВО-КОММЕРЧЕСКАЯ ДЕЯТЕЛЬНОСТЬ МАЛОГО ПРЕДПРИНИМАТЕЛЬСТВА

С.Ю. Сёмина

Научный руководитель д.э.н., профессор В.В. Манаев

Рубцовский индустриальный институт (филиал) ФГБОУ ВПО

«Алтайский государственный технический университет им. И.И. Ползунова»

Полям деятельности коммерческого предпринимательства служат товарные биржи и торговые организации. Товарная биржа – это разновидность оптового товарного рынка без предварительного осмотра покупателем образцов

и заранее установленных минимальных партий товаров. На товарной бирже добровольно объединяются коммерческие посредники и их служащие для проведения торговых операций по совместно разработанным и соблюдаемым правилам. Цель такой биржи – создать механизм управления свободной конкуренцией и с его помощью, с учетом изменения спроса и предложения, выявить реальные рыночные цены.

Товарная биржа – наиболее развитая форма регулярно функционирующего оптового рынка массовых заменителей товаров (зерно, уголь, металл, нефть, лес и т.д.), продающихся по стандартам. Подобные биржи много лет действуют во всех экономически развитых странах. Классическими примерами служат такие специализированные товарные биржи, как Лондонская (цветные металлы), Ливерпульская (хлопок), Сингапурская (каучук) и др.

Помимо проведения обычной торговли с фактическими поставщиками на товарных биржах широко распространено заключение соглашений при так называемых фьючерсных сделках. Такие сделки и предполагают уплату денежной суммы за товар по цене, установленной в контракте, через определенный срок после заключения сделки.

Товарные биржи выполняют следующие основные функции:

- оказание посреднических услуг по заключению торговых сделок;
- упорядочение товарной торговли, регулирование торговых операций и разрешение торговых споров;
- сбор и публикацию сведений о ценах, состоянии производства и других факторах, оказывающих влияние на цены.

Большую часть оборота товарных бирж составляют сделки не с наличным товаром (так называемые кассовые сделки), а с будущим товаром или по договорам поставки (срочные сделки). Такие биржи могут быть закрытыми или открытыми. В торгах на закрытых биржах могут принимать участие только брокеры – биржевые посредники между покупателем и продавцом, а в торгах на открытых биржах участвуют также посетители. По характеру биржевых операций товарные биржи подразделяются на биржи реального товара и фьючерсные, на которых осуществляются лишь фьючерсные сделки [1].

В настоящее время в России функционирует около 150 товарных бирж. Помимо Москвы и Санкт-Петербурга такие биржи действуют во многих крупных городах страны.

Операции по купле-продаже товаров и услуг. Основное содержание коммерческой деятельности составляют операции и сделки по купле-продаже, другими словами, по перепродаже товаров и услуг. Общая схема коммерческого предпринимательства в определенной мере аналогична схеме производственно – предпринимательской деятельности. Однако в отличие от неё здесь вместо материальных ресурсов приобретает готовый товар, который затем реализуется потребителю. Таким образом, вместо производства продукции имеет место получение готового продукта.

Прежде чем приступить к коммерческой сделке, необходимо выполнить маркетинговый анализ рынка. В общем виде маркетинг представляет собой

систему организации и управления всеми сторонами хозяйственной деятельности коммерческого предприятия, фирмы. Маркетинг рассчитан на комплексный подход в управлении деятельностью торгового предприятия. Посредством маркетинга осуществляются все виды жизненного цикла последнего: исследование рынка, продвижение товаров по каналам обращения до конечного потребителя, финансовое обеспечение и получение прибыли. При этом к торговому предприятию предъявляются два взаимосвязанных требования: максимально возможная адаптация к изменяющемуся поведению потребителей и выживаемость в условиях конкуренции.

Важнейшее условие осуществления маркетинга в торговой деятельности – его планирование. Товары различаются по характеристике спроса: первая группа – товары, ещё не завоевавшие ранок, а потому требующие повышенного внимания; вторая группа – товары традиционные, пользующиеся устойчивым спросом.

Структура маркетинга наряду с оперативно-управленческой работой включает и такие функции, как исследование рынка, оценка ситуации, предвидение, планирование, практическая реализация намеченного и контроль за ходом выполнения каждой их перечисленных функций.

Список литературы

1. Муравьев А.И., Игнатъев А.М., Крутик А.Б. Предпринимательство. Спб: Лань, 2010.
2. Старостин Ю.Л., Максимцова М.М. Менеджмент малого бизнеса: Учебник. М.: Вузовский учебник, 2010.
3. Горфинкель В.Я. Малый бизнес: Учебное пособие. М.: Кнорус, 2011.

КРЕДИТНЫЙ СКОРИНГ КАК ЭФФЕКТИВНЫЙ ИНСТРУМЕНТ ОЦЕНКИ КРЕДИТОСПОСОБНОСТИ ЗАЕМЩИКА

М.А. Трифонов, А.В. Тилюк

Научный руководитель к.э.н., доцент А.В. Прокопьев
*Филиал Южно-Уральского государственного университета
в г. Нижневартовске*

Кредитный скоринг – система оценки кредитоспособности лица и, следовательно, кредитных рисков, основанная на численных статистических методах. Как правило, используется в потребительском экспресс-кредитовании на небольшие суммы. Также возможно его использование в бизнесе сотовых операторов, страховых компаний и т.д. Скоринг заключается в присвоении баллов по заполнению некой анкеты, разработанной оценщиками кредитных рисков – андеррайтерами. По результатам набранных баллов системой принимается решение об одобрении или отказе в выдаче кредита.

Данные для скоринговых систем получаются из вероятностей возвратов кредитов отдельными группами заёмщиков, полученными из анализа кредитной истории тысяч людей. Считается, что существует корреляция между

некими социальными данными (наличие детей, отношение к браку, наличие высшего образования) и добросовестностью заемщика.

Является упрощённой системой анализа заёмщика, что позволяет снизить требования к квалификации кредитного инспектора, занятого рассмотрением заявок на кредит, и увеличить скорость их рассмотрения.

Как правило, в основе скоринга лежит компьютерная программа, куда вводятся данные потенциального заемщика. В ответ выдается результат – стоит ли предоставлять ему кредит. Название скоринг происходит от английского слова score, то есть «счет» [1].

Существуют четыре вида скоринга:

- application-scoring (дословный перевод с английского – «скоринг заявки, обращения») – оценка кредитоспособности заемщиков при выделении кредита. Это самый распространенный и известный клиентам вид скоринга. В его основе лежат первичный сбор анкетных данных заемщика, их обработка компьютером и вывод результата: предоставлять заем или нет;

- collection-scoring – система скоринга на стадии работы с невозвращенными займами. Определяет приоритетные действия сотрудников банка для возврата «плохих» кредитов. Фактически программа позволяет предпринять ряд шагов по работе с невозвращенными долгами, например от первичного предупреждения до передачи дела коллекторскому агентству. Считается, что в процессе такой обработки порядка 40% клиентов ссылаются на забывчивость и возвращают кредит;

- behavioral-scoring, «скоринг поведения» – оценка наиболее вероятных финансовых действий заемщика. Такая система дает возможность прогнозировать изменение платежеспособности заемщика, корректировать установленные для него лимиты. Основой анализа могут служить действия клиента за определенный период, например операции по кредитной карте;

- fraud-scoring – статистическая оценка вероятности мошеннических действий со стороны потенциального заемщика. Такой скоринг, как правило, используется совместно с другими видами исследования клиентов. При этом считается, что до 10% невозвратов по кредитам связаны в России с откровенным мошенничеством, и этот показатель растет [2].

Многие скоринговые системы не только обрабатывают введенные данные, но и способны к самообучению: они учитывают модель поведения уже принятых на обслуживание клиентов, чтобы корректировать свою оценку будущих заемщиков.

На рынке программного обеспечения для банков существуют готовые решения. Самые известные программы – SAS Credit Scoring, EGAR Scoring, Transact SM (Experian-Scorex), K4Loans (KXEN), Clementine (SPSS). Среди российских разработчиков выделяются Basegroup Labs, «Диасофт», известна украинская компания «Бизнес Нейро-Системы». В то же время многие банки разрабатывает свои собственные системы [3].

Скоринговые системы позволяют снизить издержки и минимизировать операционный риск за счет автоматизации принятия решения, сокращают

время обработки заявок на предоставление кредита, дают возможность банкам проводить свою кредитную политику централизованно, обеспечивают дополнительную защиту финансовых организаций от мошенничества. В то же время скоринг имеет и ряд недостатков: часто решение системы основано на анализе данных, предоставленных исключительно самим заемщиком. Кроме того, скоринговые системы необходимо постоянно дорабатывать и поддерживать, т.к. они учитывают только прошлый опыт и реагируют на изменения социально-экономической ситуации с запозданием.

Определение кредитоспособности физического лица основывается на изучении факторов, определяющих его репутацию, способность погасить ссуду в срок, владение активами и наличие обеспечения ссуды.

В качестве примера можно привести модель балльной оценки заемщика потребительского кредита, основанную на девяти факторах, которую в начале 1940-х годов предложил американский экономист Д. Дюран:

1. Возраст заемщика: 0,01 балла за каждый год сверх 20 лет при максимуме в 0,3 балла.

2. Пол: 0,4 балла – женский, 0 – мужской.

3. Оседлость: 0,042 балла за каждый год, прожитый в данной местности, при максимуме в 0,42 балла.

4. Занятость: 0,55 балла за профессии с низким уровнем риска для жизни, 0 – с высоким уровнем, 0,16 – за все остальные.

5. Отрасль: 0,21 балла – для работников коммунальных служб, государственных и банковских служащих, 0 – для остальных.

6. Стабильность занятости: 0,059 балла за каждый год на данном месте работы при максимуме в 0,59 балла.

7. Наличие сберегательного счета в банке: 0,35 балла.

8. Наличие недвижимости: 0,35 балла.

9. Страхование жизни: 0,19 балла.

Критической в данной модели является сумма баллов в 1,25, т.е. если итоговый балл клиента ниже указанного уровня, то кредит ему предоставлен не будет.

В США популярен FICO score, который принимает значения от 300 до 900. Заёмщик в соответствии с этим оценивается:

- выше 690 – «великолепно»;
- 650-690 – средний стандартный уровень;
- 640-650 – «очень хорошо»;
- 620-640 – «хорошо»;
- 600-620 – «плохо»;
- ниже 600 – «очень плохо».

Для американцев медианное значение FICO score равно 723 [1, 2].

Кроме этого, у всех банков есть свои так называемые стоп-сигналы, которые приводят к уменьшению скорингового балла, что означает снижение вероятности получить кредит. Вот лишь некоторые из них:

– много детей или других иждивенцев;

- слишком молодой или слишком преклонный возраст;
- «подозрительная» для банка профессия или сфера деятельности, при этом каждый банк формирует свой список. Наиболее распространенные профессии из этого списка – таксисты, риэлторы и различные менеджеры, чей заработок зависит от объема продаж (у них у всех нет стабильной величины дохода), юристы, журналисты (могут использовать свои знания и навыки, чтобы качать права банку при возврате кредита), бюджетники (слишком низкие доходы);
- частая смена рабочих мест;
- частое количество обращений клиента в банки в последнее время. Эту информацию банки получают через бюро кредитных историй;
- неряшливый внешний вид, путаная речь, неадекватное поведение. При этом такие критерии не формализованы, кредитный менеджер оценивает клиента на глаз.

Таким образом, механизм кредитного скоринга имеет как свои плюсы, так и безусловные минусы, не может быть полностью формализован и автоматизирован, но в то же время является перспективным направлением совершенствования системы кредитования в банках.

Список литературы

1. Пищулин А.С. Кредитный скоринг от «А» до «Я» / А.С. Пищулин // Банковский менеджмент. 2008. №1. С. 83-91.
2. Румянцев А.Н. Скоринговые системы: наука помогает бизнесу / А.Н. Румянцев // Финансовый директор. 2006. №7. С. 53-59.
3. Усачев С.В. Кредитный скоринг: решения desktop или enterprise / С.В. Усачев // Банки и технологии. 2008. №4. С. 19-23.

ПРИСОЕДИНЕНИЕ КРЫМА К РОССИИ. ПОЛОЖИТЕЛЬНОЕ И ОТРИЦАТЕЛЬНОЕ ВЛИЯНИЕ

Е.Н. Харитонкина, Е.Ю. Балабанова

Научный руководитель к.э.н., доцент Т.В. Прокопьева

*Рубцовский индустриальный институт (филиал) ФГБОУ ВПО
«Алтайский государственный технический университет им. И.И. Ползунова»*

С началом и разрастанием с ноября 2013 года политического кризиса на Украине руководство автономной республики Крым твёрдо придерживалось линии на поддержку политических решений президента Януковича и правительства Азарова. Неоднократно высказывало свою озабоченность действиями оппозиции, угрожающими политической и экономической стабильности страны. Верховный Совет Автономной Республики Крым поддержал решение премьер-министра приостановить процесс евроинтеграции и призывал крымчан «укреплять дружеские связи с Россией».

22 февраля 2014 года Верховная Рада Украины объявила о самоустранении от власти президента Виктора Януковича (сам Янукович определил действия

Верховной Рады как государственный переворот), исходя из того, что президент, по мнению Верховной Рады, неконституционным способом отказался от осуществления своих полномочий.

Устранение президента Украины и другие действия политических сил, пришедших к власти в Киеве, вызвало резкий всплеск активности политических сил в Крыму. В отличие от 1992-1994 годов, эти выступления были активно поддержаны Российской Федерацией. В ночь с 26 на 27 февраля группой неизвестных лиц было захвачено здание Верховного совета и совета министров АР Крым в Симферополе. В этот же день лидер партии «Русское единство» Сергей Аксёнов решением Верховного совета Автономной Республики Крым был назначен на пост председателя правительства автономии, при этом он заявил, что признаёт действующим президентом Украины Виктора Януковича. В дальнейшем он заявил о создании вооружённых сил АРК, провозгласив себя их главнокомандующим. Верховный совет АРК объявил о проведении всекрымского референдума о статусе автономии и расширении её полномочий. С соответствующим обращением к гражданам Крыма выступил президиум Верховного совета. Согласно принятому крымским парламентом постановлению, на референдум предполагалось вынести вопрос: «Автономная республика Крым обладает государственной самостоятельностью и входит в состав Украины на основе договоров и соглашений (да или нет)». Голосование было запланировано на 25 мая 2014 года. 6 марта 2014 года власти Автономной Республики Крым и Севастополя объявили об изменении формулировки вопроса референдума и переносе самого голосования на 16 марта 2014 года. На референдум вынесены два вопроса: «Вы за воссоединение Крыма с Россией на правах субъекта Российской Федерации?» и «Вы за восстановление действия Конституции Республики Крым 1992 года и за статус Крыма как части Украины?». Возможности ответить «нет» на оба вопроса не предусмотрено. Вопрос, получивший большинство голосов, считается выражающим прямое волеизъявление населения Крыма. Референдум был проведён в назначенный день, несмотря на противодействие властей Украины. По официально опубликованным данным, на территории АР Крым 96,77% проголосовавших выбрало первый пункт бюллетеня – д «За воссоединение Крыма с Россией на правах субъекта Российской Федерации», в Севастополе – 95,6%. 17 марта 2014 года Верховный совет Автономной Республики Крым провозгласил Крым независимым суверенным государством – Республикой Крым, в которой Севастополь имеет особый статус. Республика Крым в лице своего высшего органа власти – Государственного Совета Республики Крым – обратилась к Российской Федерации с предложением о принятии Республики Крым в состав Российской Федерации в качестве нового субъекта Российской Федерации со статусом республики. Парламент Крыма в ускоренном порядке подготовил проект межгосударственного договора о вступлении Республики Крым в состав Российской Федерации. Президент РФ Путин В.В. подписал указ о признании в качестве суверенного и независимого государства Республики Крым [4].

Отстраненный от власти президент Украины Виктор Янукович дал интервью, в котором рассказал о своем видении событий на Украине и своей реакции на крымский референдум. «Все, что произошло в Украине, это, знаете, такой фарс, когда под угрозами, под дулами автоматов, народные депутаты, парламентарии голосуют в парламенте. Когда депутатов ведут за руки на Майдан, когда угрожают их семьям и т.д., как к этому можно относиться? Моя гражданская позиция – я категорически против, но у меня есть ответственность президента Украины, за которого проголосовал Украинский народ. Население такого крупного региона на протестных настроениях провело референдум и вышло из состава Украины. Я лично с этим мне могу согласиться, если бы это было при мне, я бы постарался этого не допустить» [1].

По словам члена президиума экономического совета при президенте РФ, ректора Российской академии народного хозяйства и госслужбы при президенте РФ (РАНХиГС) Владимира Мау, экономика Крыма характеризуется двумя важными особенностями: "во-первых, она диверсифицированная, а во-вторых, там очень развит малый и средний бизнес". «Здесь и туризм, и энергетика, и промышленность, и сельское хозяйство; есть даже производство достаточно конкурентоспособных легких судов, и многое другое. Что касается малого и среднего бизнеса, то он – "основа жизни многих жителей полуострова", – отмечает российский экономист, подчеркнув, однако, что "в значительной мере бизнес не зарегистрирован и его нужно ввести в правовое пространство" [2].

Присоединив Крым, Россия получает возможность стратегического контроля над всем Черноморским регионом, что обусловлено расположением южной части Крыма практически в центре Азово-Черноморского бассейна. Резко возрастают возможности России по контролю над морским и воздушным пространством в районе Чёрного моря. Россия получает полный неограниченный контроль над базой Черноморского флота в Севастополе, а также получает все морские порты и военные базы в Крыму. Более не придется платить Украине за аренду базы ЧФ в Севастополе и не нужно будет платить пошлины за поставки на эту базу.

Кроме того, есть еще не разрабатываемые и не до конца разведанные нефтегазовые поля. Исключительная экономическая зона – это также право на вылов рыбы в этих водах (что, впрочем, в данный момент не является существенным ресурсом из-за истощения рыбных запасов и ухудшившейся экологической обстановки в Чёрном море.

Специалисты также утверждают: в Крыму и на его шельфе имеются неплохие месторождения газа. В этом году ожидался рост добычи до уровня 2,4 млрд. кубометров при среднем внутрикрымском потреблении около 2 млрд. кубометров. К 2030 году добыча на шельфе Крыма достигнет 9 млрд. кубометров в год, то есть Крым станет экспортером голубого топлива. Общие же запасы газа в Крыму оцениваются в 1,5-3,2 трлн. кубометров, то есть при добыче даже в 10 млрд. кубометров в год их хватит минимум на полторы сотни лет эксплуатации.

Также можно отметить отрицательное влияние присоединения Крыма к России:

1. Ехать в Крым придется либо через 2 российско-украинские границы (пересекая Украину с севера, а затем въезжая с Украины в российский Крым), либо по российской территории через Керченский пролив. Пока там нет моста (а его построят не раньше, чем через 4 года). С другой стороны, если к России присоединятся хотя бы Донецкая, Запорожская и Херсонская области, то этот минус сразу превращается в плюс.

2. Цены на жилье взлетят.

3. Коммерциализируются человеческие отношения, появятся мошенники.

Плюсов, конечно, больше. Но коммерциализация человеческих отношений может их все перевесить. Сейчас мы ездим на Украину, как в бывший Советский Союз, где люди остались такими же бедными и приветливыми. А ехать из России в Россию, где на нас будут зарабатывать с удвоенным рвением, уже не хочется [3].

Понятно, что с экономической точки зрения ни к чему хорошему это не приведет. Крым является дотационным регионом, так что только прямые потери российского бюджета на поддержание нового приобретения могут составить порядка четырех миллиардов долларов в год. Это если оставить полуостров на нынешнем уровне потребления. А чтобы показать преимущество жизни под российским триколором, эту сумму следует увеличить.

Список литературы

1. Интервью Виктора Януковича <http://ru-an.info>
2. Выгодный Крым [Электронный ресурс] <http://expert.ru/2014/03/11/vyigodnyij-kryim/>
3. Обывательский взгляд на присоединение Крыма к России [Электронный ресурс] <http://www.businesshome.ru/archives/1396>
4. Присоединение Крыма к России (2014) [Электронный ресурс] <http://ru.wikipedia.org/wiki/>

РОЛЬ ДОРОЖНОГО ФОНДА И ТРАНСПОРТНОГО НАЛОГА В ПОДДЕРЖАНИИ ДОРОЖНОГО ХОЗЯЙСТВА АЛТАЙСКОГО КРАЯ

А.В. Шпилеков

Научный руководитель старший преподаватель И.В. Рыбакова
*Рубцовский индустриальный институт (филиал) ФГБОУ ВПО
«Алтайский государственный технический университет им. И.И. Ползунова»*

В России очень актуальна тема плохих дорог: из-за трещин, сдвигов, выбоин, впадин асфальтированного покрытия происходит около 75% аварий, это более 130 тысяч аварий каждый год, где погибает более 20 тысяч человек. Россия теряет на плохих дорогах 6-8% ВВП ежегодно. Снижается скорость автомобильных перевозок, увеличивается расход топлива и стоимость обслуживания [6].

Обеспечение безопасности дорожного движения – одна из приоритетных задач развития Алтайского края. Аварии с участием автомобильного транспорта наносят значительный ущерб как обществу в целом, так и отдельным гражданам. Ежегодно в Алтайском крае в результате дорожно-транспортных происшествий погибают и получают ранения свыше 4500 человек. Алтайский край по удельному весу "дорожных" ДТП в Сибирском округе находится на втором месте. В нашем регионе из-за неудовлетворительного состояния улиц и дорог в 2013 произошло 721 дорожно-транспортное происшествие, что составляет 22,1% от общего числа ДТП с начала года. Выше Алтайского края по данному показателю только Омская область, где удельный вес таких происшествий равняется 30% (или 879 случаев). В целом по Сибирскому региону 20,2% от количества аварий происходит из-за неудовлетворительного состояния улиц и дорог [7].

Таким образом, проблема обеспечения безопасности дорожно-транспортного движения продолжает оставаться актуальной и не может быть исключена из приоритетов социально-экономического развития Алтайского края. Для поддержания дорожного хозяйства в оптимальном состоянии используют транспортный налог. По данным краевого управления по транспорту, дорожному хозяйству и связи, протяженность автомобильных дорог общего пользования в Алтайском крае составляет 16683 км (в том числе – федеральных – 627 км). Здесь две дороги федерального значения – М-52 и А-349. Их общая протяженность – более 1 тыс. 200 километров. По М-52 проезжают более 80% всех туристов, которые прибывают на Алтай [4].

Транспортный налог – налог, взимаемый с владельцев зарегистрированных транспортных средств. Он относится к региональным налогам. Величина налога, порядок и сроки его уплаты, формы отчетности, а также налоговые льготы устанавливаются органы законодательной власти субъектов РФ. Федеральное законодательство определяет порядок определения налоговой базы, налоговый период и пределы налоговых ставок. Налоговые ставки, указанные в НК, могут быть увеличены (уменьшены) законами субъектов Российской Федерации, но не более чем в десять раз.

Ставки в Алтайском крае достаточно высокие. От 40 до 80% от максимальных значений для легковых автомобилей, для автобусов и грузовых автомобилей установлены максимально возможные.

Ежегодно увеличивается количество транспортных средств, меняется соотношение отдельных их видов, возможно увеличение ставок налога. Соответственно, изменяются поступления в краевой бюджет [3].

Наблюдается устойчивая тенденция увеличения доли транспортного налога на протяжении рассматриваемого периода (4,3% в 2010 г., 4,6% – в 2011 г., 4,8% – в 2012 г., 5% – в 2013 г.). Также темпы роста суммы налога опережают темпы роста общей суммы налоговых поступлений в краевой бюджет.

Дорожный фонд Алтайского края является важным фактором для развития дорожной отрасли. Фонд формируется за счет акцизов (на бензин, дизельное

топливо, моторные масла), доходов от транспортного налога, доходов от платежей в счет возмещения вреда, причиняемого автомобильным дорогам регионального или межмуниципального значения транспортными средствами, осуществляющими перевозки тяжеловесных и (или) крупногабаритных грузов. Он позволяет увеличить средства, направляемые администрацией края на осуществление дорожной деятельности [2].

Таблица 1

Структура налоговых поступлений в краевой бюджет

Показатель	2010		2011		2012		2013		Темп роста (%)		
	млн. руб.	%	млн. руб.	%	млн. руб.	%	млн. руб.	%	2011/2010	2012/2011	2013/2012
Всего, в т.ч.	22946,4	100	25736,4	100	28174,9	100	29979,7	100	112	109	106
транспортный налог	986,7	4,3	1195,4	4,6	1346,4	4,8	1501,6	5	121	113	112

Объемы расходов дорожного фонда представлены на рисунке 1.

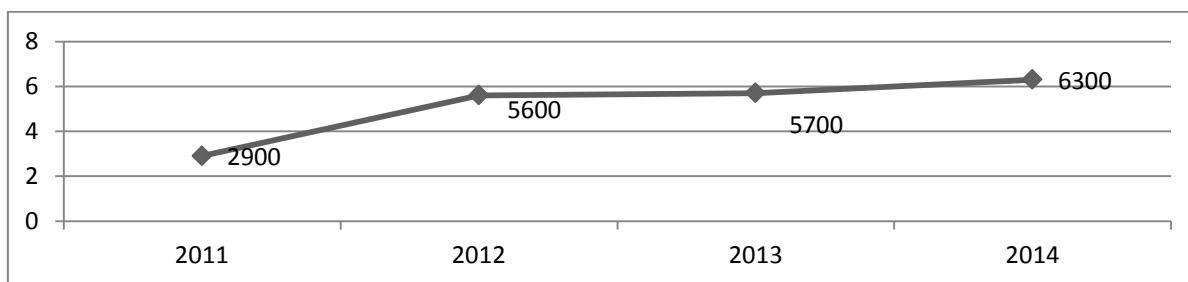


Рис. 1. Объемы расходов дорожного фонда Алтайского края (млн. руб.)

По информации Главного управления строительства, транспорта, жилищно-коммунального и дорожного хозяйства Алтайского края, расходы дорожного фонда Алтайского края в 2014 году планируются в сумме 6,3 млрд. рублей. Увеличение дорожного фонда в сравнении с 2013 годом составит 10%.

Средства будут направляться на содержание автомобильных дорог и искусственных сооружений, на капитальный ремонт, строительство и реконструкцию дорог с большой интенсивностью движения, модернизацию дорог с целью развития туристических маршрутов «Малое Золотое кольцо Алтая» и «Большое Золотое кольцо Алтая».

Одна из главных задач дорожников – сохранение и развитие существующей дорожной сети общего пользования. Необходимо более разумно и эффективно расходовать средства и осуществлять контроль за тратами. По бюджетному кодексу РФ, средства от транспортного налога по нормативу 100 процентов подлежат зачислению в бюджет региона, что дает субъектам возможность в полной мере распоряжаться имеющимися ресурсами. В целях повышенного налогообложения дорогих транспортных средств принят федеральный закон, предусматривающий установление с 1 января 2014 года нормы, при которой сумма транспортного налога исчисляется с применением

повышающих коэффициентов. Данные коэффициенты определяются в зависимости от средней стоимости автомобиля и количества лет, прошедших с года его выпуска. Так, сумма транспортного налога будет умножаться на коэффициенты, представленные в таблице 2 [5].

Таблица 2

Повышающие коэффициенты для легковых автомобилей

Коэффициент	Средняя стоимость	Срок с года выпуска
1,1	от 3 до 5 млн. руб. включительно	с года выпуска прошло от 2 до 3 лет
1,3	от 3 до 5 млн. руб. включительно	с года выпуска которых прошло от 1 года до 2 лет
1,5	от 3 до 5 млн. руб. включительно	с года выпуска которых прошло не более 1 года
2	от 5 до 10 млн. руб. включительно	с года выпуска прошло не более 5 лет
3	от 10 до 15 млн. руб. включительно	с года выпуска прошло не более 10 лет
3	от 15 млн. руб.	с года выпуска прошло не более 20 лет

За счет этого мероприятия отчисления транспортного налога в дорожный фонд будут увеличиваться. Следовательно, объем финансирования ремонтно-строительных работ будет возрастать, что положительно скажется на состоянии дорожной сети края. Но проблема в том, что нельзя количественно оценить дополнительные поступления от этого нововведения, т.к. на данный момент нет официальной информации о количестве подобных машин в крае, а первые поступления будут осуществляться с 2015 года.

Список литературы

1. Налоговый кодекс РФ (действующая редакция от 01.01.2014), часть 2, глава 28 [Электронный ресурс] <http://www.consultant.ru>
2. Закон Алтайского края от 03 сентября 2007 года N75-ЗС «О бюджетном устройстве, бюджетном процессе и финансовом контроле в Алтайском крае» Статья 7.1. Дорожный фонд Алтайского края.
3. Федеральная налоговая служба по Алтайскому краю [Электронный ресурс] <http://www.nalog.ru/rn22/>
4. Постановление администрации Алтайского края «Об утверждении долгосрочной целевой программы «Повышение безопасности дорожного движения в Алтайском крае» на 2013-2020 годы».
5. Основные направления налоговой политики РФ на 2014 год и на плановый период 2015 и 2016 годов (одобрено Правительством РФ 30.05.2013), пункт 2.4. Налогообложение престижного потребления.
6. Почему в России плохие дороги [Электронный ресурс] http://awtolub.ru/avto_sovet/pochemu_v_Rossii_plokhie_dorogi.html
7. Новости Алтайского края [Электронный ресурс] <http://newsaltay.ru/index.php?dn=news&to=art&id=7812>

СЕКЦИЯ 8. МЕНЕДЖМЕНТ

Председатель секции: доктор экономических наук, заведующая кафедрой «Менеджмент и экономика» Осадчая Ольга Петровна

ТЕНДЕНЦИИ ПЕРЕРАБОТКИ ТВЁРДЫХ БЫТОВЫХ ОТХОДОВ В РОССИИ И ЗА РУБЕЖОМ

А.С. Антипов

Научный руководитель старший преподаватель Е.В. Дирша
*Рубцовский индустриальный институт (филиал) ФГБОУ ВПО
«Алтайский государственный технический университет им. И.И. Ползунова»*

Отходы – это продукты, образовавшиеся как побочные, бесполезные или нежелательные в результате производственной и непроизводственной деятельности человека и подлежащие утилизации, переработке или захоронению.

Существует несколько классификаций отходов – как принципиальных (укрупненных), так и детальных:

- все образующиеся отходы принципиально можно разделить на две большие группы – отходы производства и отходы потребления, поскольку производственная деятельность человека связана в конечном итоге с удовлетворением его потребностей;

- по источникам образования отходы делят на бытовые, промышленные и сельскохозяйственные;

- исходя из агрегатного состояния, образовавшиеся отходы можно подразделить на твердые, жидкие и газообразные. Твердое и жидкое состояние характерно для отходов всех групп, газообразные отходы образуются преимущественно в промышленности (включая автотранспорт).

При решении проблемы твердых отходов в первую очередь необходимо выделить так называемые многотоннажные отходы, поскольку именно эти отходы в наибольшей степени загрязняют окружающую среду и в то же время могут дать максимальный эффект при вовлечении в хозяйственный оборот.

В нашем мире, благодаря тому, что численность населения постоянно увеличивается, потребление ресурсов также неуклонно растет. А потребление восстанавливаемых ресурсов и невозстанавливаемых ресурсов сопровождается увеличением количества отходов. Мусорные свалки, загрязнение водоемов – это все то, к чему приводит жизнедеятельность человека [1].

И логично, что без применения инновационных способов мусоропереработки существует большая вероятность превращения планеты в одну громадную свалку. Неудивительно, что ученые постоянно придумывают и внедряют на практике новые способы переработки ТБО. В настоящее время известны следующие способы переработки ТБО:

- захоронение отходов на полигонах;
- естественные методы разложения ТБО;

- термическая переработка ТБО (сжигание, низкотемпературный пиролиз, высокотемпературный пиролиз – плазменная переработка).

Полигон отходов (ТБО) не является обычной свалкой. Современные полигоны для утилизации – это сложные инженерные сооружения, оснащенные системами борьбы с загрязнениями подземных вод и атмосферного воздуха. Некоторые полигоны умеют перерабатывать газ, образующийся в процессе гниения отходов, в электроэнергию и тепло. К сожалению, сегодня это в большей степени относится к европейским странам, поскольку в России очень малый процент полигонов соответствует данным характеристикам.

Министерством природных ресурсов России было подсчитано, что на каждого россиянина приходится по 400 килограммов отходов в год. Среднестатистическая российская семья, состоящая из четырех человек, выбрасывает за год около 150 килограмм разного рода пластмасс, примерно 100 килограмм макулатуры и около 1000 стеклянных бутылок.

Однако корень мусорной проблемы в России заключается не в постоянном увеличении объемов ТБО, а скорее в неумении властей этими отходами грамотно распорядиться. Данные, имеющиеся у компании «Ростехнологии», свидетельствуют, что не менее 40% от всего накопившегося в стране мусора представляет собой ценное вторичное сырье. Однако в переработку поступает всего лишь около 7-8% бытовых отходов, а остальной мусор просто вывозится на полигоны.

В связи с этим можно утверждать, что наша страна сегодня снова проходит мимо больших денег, поскольку сегодня проекты по мусоропереработке являются мировым трендом, который интересен как бизнесу, так и зарубежным инвесторам. Мировой мусорный рынок сегодня оценивается примерно в 120 млрд. долл. А в России переработка отходов, по подсчетам различных кампаний, может приносить от 2 до 3,5 миллиардов долларов в год.

Сегодня сферу инвестиций в мусоропереработку можно считать, во-первых, весьма перспективной ввиду высокого спроса на вторичное сырье, получаемое на мусороперерабатывающих заводах. Во-вторых, она считается низкорисковым бизнесом – ввиду твердых тарифов на утилизацию ТБО от муниципалитетов.

По этой причине иностранные фонды и компании, которые традиционно очень консервативны в отношении нашей страны, постоянно заявляют о своей готовности финансировать строительство мусороперерабатывающих предприятий в России.

В Германии давно не строят домов, оснащенных мусоропроводами, поскольку, по мнению немцев, мусоропровод – это помеха для правильной утилизации мусора и источник экологических проблем. Поэтому для сбора и сортировки мусора в Германии используются только контейнеры. Эти контейнеры хранятся в специально оборудованных для этих целей помещениях, которые, как правило, закрываются на замок. Кроме того данные контейнеры не одинаковые, а разные и отличаются своим цветом и типом выбрасываемого в них мусора.

Необходимо отметить, что переработанный мусор японцы используют максимально эффективно, причем в этом плане им может позавидовать не только Россия, но и многие другие страны. Например, в заливе, расположенном на юге города Кобе, был насыпан искусственный остров из мусора площадью 436 гектаров под названием Порт Айленд. Разумеется, японцы делают из мусора не только острова. Из переработанных пластиковых бутылок в этой стране изготавливают спортивную одежду, канцелярские товары, офисную мебель, школьную форму и многое другое. Также японцы перерабатывают и разные виды стекла, глины и фарфора, получая из них плитку, используемую для мощения улиц, и панели, используемые для стен облицовки. Одним словом, в Японии хорошо развито производство стройматериалов из мусора [2].

Менталитет наших соотечественников является одним из самых сложных препятствий на пути к развитию в стране полноценной мусороперерабатывающей инфраструктуры. И, понимая это, Министерство природных ресурсов России в ближайшем будущем планирует запретить сжигание несортированного мусора, пригодного к переработке. Данный запрет, безусловно, станет первым шагом, необходимым для формирования цивилизованной европейской системы обращения с ТБО.

Список литературы

1. Переработка мусора (ТБО) – инвестиции в будущее [Электронный ресурс] / Режим доступа: <http://ztbo.ru/>, свободный. – Загл. с экрана.
2. Экология в мире [Электронный ресурс] Режим доступа: <http://geo.albo06.ru/lib/pererabotka-otxodov-analiz-mirovyx-tendencij.html>, свободный. – Загл. с экрана.

ИННОВАЦИОННОЕ РАЗВИТИЕ РЕАЛЬНОГО СЕКТОРА ЭКОНОМИКИ ЗА СЧЕТ ФОРМИРОВАНИЯ НОВЫХ ПРОИЗВОДСТВ

Н.В. Бороненко

Научный руководитель к.э.н., доцент Е.С. Беляева

Рубцовский индустриальный институт (филиал) ФГБОУ ВПО

«Алтайский государственный технический университет им. И.И. Ползунова»

На протяжении всей истории в рационе человека важное место занимали мясные продукты. В России объем потребления мясных продуктов в расчете на одного человека растет. С 2010 года по 2012 год в среднем по стране происходит увеличение потребленного мяса на 2 кг в год и составляет 67 кг в 2010, 69 кг в 2011 году и 71 кг в 2012 году. Отклонения в потреблении мяса по различным субъектам можно также представить в относительном выражении. Средний темп роста потребления мясных продуктов по стране составляет 103% с 2010 года по 2011 год и 102,9% с 2011 года по 2012 год [1]. Не стоит забывать о том, что обеспечение высокого уровня потребления невозможно без процесса

производства, данные об объемах и темпе роста которого по субъектам РФ представлены в таблице 1 [2].

Таблица 1

Производство мясных продуктов в РФ в 2011-2012 гг.

Субъект	Хозяйства всех категорий			
	Январь - декабрь 2011 г.	Январь - декабрь 2012 г.	Абсолютное отклонение	Темп роста 2012/2011
Российская федерация	10965,3	11630,3	665,0	106,1
Центральный федеральный округ	3083,1	3478,8	395,6	112,8
Северо-Западный федеральный округ	679,1	730,9	51,8	107,6
Южный федеральный округ	1381,0	1350,9	-30,01	97,8
Приволжский федеральный округ	2486,2	2577,6	91,3	103,7
Уральский федеральный округ	785,2	840,7	55,5	107,1
Сибирский федеральный округ	1617,1	1681,1	64,0	104,0
Дальневосточный федеральный округ	195,3	196,4	1,1	100,6

Из таблицы видно, что в России с 2011 года по 2012 год произошло увеличение произведенного на убой скота и птицы на 665 тыс. тонн и составило 11630,3 тыс. тонн в 2012 году. Как мы можем видеть из таблицы, средний темп роста производства скота и птицы с 2011 по 2012 год составил 106,1%. Значительная часть потребляемого мяса птицы завозится из-за рубежа. Таким образом, можно говорить о том, что в РФ имеется дефицит производства мясных продуктов. В связи с чем развитие реального сектора экономика за счет открытия новых производств достаточно актуально на современном этапе развития экономики России и Алтайского края. Удобное географическое положение, климатические условия, обеспеченность сырьевыми ресурсами позволяют создать на территории Алтайского края предприятие данной отрасли.

Мы разработали проект открытия птицефабрики на территории города Рубцовска. Чтобы создать птицеферму, потребуется земельный участок для застройки. В городе Рубцовске имеются пустующие территории, оставшиеся от разорившихся промышленных предприятий. Также имеются обширные пустующие площади за пределами города. Для содержания, выращивания, забоя и хранения птицы необходимы здания и оборудование. Планируемая производственная мощность составит до 870 тонн мяса, или до 137 тыс. голов в год. Исходя из этого, мы определили необходимые капитальные вложения, связанные со строительством зданий и закупкой оборудования в соответствии с нормами содержания птицы. Общая сумма капитальных вложений с учетом

доставки составит 271228240 рублей. При определении текущих затрат необходимо учитывать и расходы на заработную плату работников, с учетом отчислений в социальные фонды. На основе полученных данных мы определили среднегодовые затраты на выращивание индеек. Себестоимость 1 индейки составляет приблизительно 530 рублей. Планируемая продажная стоимость составит порядка 1 тыс. рублей, что говорит о высокой рентабельности производства. Капитальные вложения окупятся в 1 квартале 5 года, и в этот же год птицеферма получит приблизительно 63 млн. чистой прибыли, остающейся в полном распоряжении организации.

Список литературы

1. http://www.gks.ru/wps/wcm/connect/rosstat_main/rosstat/ru/statistics/publications/catalog/doc_1286360627828
2. http://www.gks.ru/wps/wcm/connect/rosstat_main/rosstat/ru/statistics/publications/catalog/doc_1265196018516

ПЕРСПЕКТИВЫ РАЗВИТИЯ ТУРИЗМА В АЛТАЙСКОМ КРАЕ

Т.В. Верстухина

Научный руководитель д.э.н. О.П. Осадчая

Рубцовский индустриальный институт (филиал) ФГБОУ ВПО

«Алтайский государственный технический университет им. И.И. Ползунова»

Туризм в Алтайском крае – это одна из сфер хозяйствования, которая динамично развивается, превращаясь в одну из ведущих отраслей экономики края. Алтайский край обладает богатым историко-археологическим наследием. На его территории известно более 5000 памятников археологии, архитектуры, (всемирно известная "Денисова пещера", "Царский курган", памятники архитектуры в г. Барнауле, Бийске, Камне-на-Оби) [2]. Бесценные сведения хранят многочисленные музеи. Уникальны: музей камнерезного дела в Колывани, музей Михаила Калашникова в Курье. Значителен природно-ресурсный потенциал: разнообразные лечебные факторы, позволяющие проводить водо- и грязелечение (Завьяловское озеро, озеро Яровое) [3].

Активное развитие туризм получает сегодня на территории 29 муниципальных районов и 5 городских округах. В регионе функционирует более 900 туристических предприятий, 180 гостиниц, 44 санаторно-курортных учреждения, 150 турбаз и организаций отдыха, более 186 зеленых домов. В целом количество мест единовременного размещения в туристско-рекреационных и санаторно-оздоровительных, а также детских оздоровительных учреждениях составляет 47,4 тысяч, в том числе круглогодичных – 16,6 тысяч. Реализацией турпутевок в Алтайском крае занимаются 250 туристических фирм, из них в статусе туроператора – 39, турагента – более 210.

Число российских и иностранных туристов, посетивших Алтайский край в 2013 году, увеличилась до 1,6 млн. человек.

В 2010 году принято постановление Администрации Алтайского края "Об утверждении долгосрочной целевой программы "Развитие туризма в Алтайском крае" на 2011-2016 годы. Цели программы: создание условий для устойчивого развития туризма, продвижение туристского продукта на российский и зарубежные рынки. Задачи программы: создание системы туристских кластеров для обеспечения программы развития объектов туризма и сопутствующей инфраструктуры, привлечение инвестиций в туристскую индустрию; улучшение качества туристских услуг; формирование имиджа Алтайского края как центра всесезонного туризма; разработка стратегии продвижения туристского продукта Алтайского края и ее реализация. Объем финансирования программы составляет 43 млн. руб. [1].

Ожидаемые конечные результаты от реализации программы: доля туристских и санаторно-оздоровительных услуг в валовом региональном продукте Алтайского края увеличится до 2,8%; темп роста числа лиц, временно проживавших в коллективных средствах размещения в 2016 году составит 140,6%; темп роста численности занятых в сфере туризма составит 120,6%; централизованная экспозиция края будет в количественной оценке представлена на 7 выставках российского и международного уровня; коэффициент обеспеченности персоналом в сфере оказания туристских и санаторно – оздоровительных услуг увеличится до 0,45; количество субъектов, оказывающих услуги в сфере туризма, увеличится до 800 единиц; доля постоянных работников в общем объеме обслуживающего персонала увеличится до 83%; доля круглогодичных мест размещения туристов до 50%; рост налоговых поступлений составит 132,6%.

"Алтайский край – это сокровище в туристической короне России, которое мало известно миру. Туристический продукт края уникален и разнообразен, поэтому Алтайский край имеет значительные возможности для активного продвижения на туристский рынок с целью привлечения российских и иностранных туристов, обладает большим потенциалом для развития многих видов туризма.

Популярными видами туризма в Алтайском крае остается водный и конный туризм, маршруты с экскурсионным содержанием, пешеходные маршруты, спелеотуризм, парапланеризм. Расширяется сеть «зеленых домов» – сельского туризма. В целом, исходя из природных условий, в Алтайском крае можно организовать более 30 видов турдеятельности.

Всего в г. Рубцовске зарегистрировано 9 туристических агентств, которые предоставляют стандартный ассортимент туруслуг, из них был проведен анализ деятельности туристического агентства «ИП Томашевич З.Г.». В ходе анализа было проведено следующее предложение-мероприятие: в крае существует спрос на детский (школьный) туризм, в связи с этим, было проведено анкетирование в нескольких школах, респондентами являлись ученики средних и старших классов. Цель анкетирования: выявить заинтересованность в туристических услугах по уникальным объектам Алтайского края. В ходе анкетирования 97 человек из 100 опрошенных ответили, что хотели бы

посетить культурно-исторические объекты края. Поэтому было принято решение о разработке нового школьного тура «Рубцовск-Курья-Колывань-Змеиногорск», который обеспечит конкурентное преимущество и позволит увеличить прибыль турфирмы.

Список литературы

1. Постановление Администрации АК от 23 декабря 2010 г. №583 Об утверждении государственной программы РФ "Развитие культуры и туризма" на 2013-2020 годы.
2. <http://arat.su/>
3. <http://www.bibliofond.ru/view.aspx?id=479891>

ПОВЫШЕНИЕ ДОСТУПНОСТИ ЭЛЕКТРОННЫХ УСЛУГ ПЕНСИОННОГО ФОНДА РФ ДЛЯ СЕЛЬСКОГО НАСЕЛЕНИЯ

М.В. Голованов

Научный руководитель д.т.н., доцент А.В. Тиньгаев
Алтайский государственный аграрный университет

Пенсионная система – совокупность создаваемых государством правовых, экономических и организационных институтов и норм, имеющих целью предоставление гражданам материального обеспечения в виде пенсии.

Пенсионная система РФ объединяет в себе государственное пенсионное обеспечение, обязательное пенсионное страхование, профессиональные пенсионные системы и негосударственное пенсионное обеспечение.

Основными функциями ПФР являются:

- учет средств, поступающих по обязательному пенсионному страхованию;
- контроль за правильностью исчисления, полнотой и своевременностью уплаты страховых взносов на обязательное пенсионное обеспечение;
- персонифицированный учет участников системы обязательного пенсионного страхования;
- назначение и выплата всех видов пенсий;
- назначение и реализация социальных выплат отдельным категориям граждан: ветеранам, инвалидам, Героям Советского Союза.

В настоящее время пенсионный фонд оказывает следующие виды услуг в электронном виде:

- прием от застрахованных лиц анкет с целью регистрации в системе обязательного пенсионного страхования;
- информирование граждан о предоставлении государственной социальной помощи в виде набора социальных услуг;
- информирование застрахованных лиц о состоянии их индивидуальных лицевых счетов в системе обязательного пенсионного страхования;
- прием от застрахованных лиц заявлений о выборе инвестиционного портфеля о переходе в НПФ или о переходе в ПФР из НПФ;

- прием от страхователей отчетности по индивидуальному (персонифицированному) учету застрахованных лиц;
- прием от плательщиков страховых взносов расчетов по начисленным и уплаченным страховым взносам на ОПС и на ОМС;
- прием от страхователей реестров застрахованных лиц о перечислении дополнительных страховых взносов на накопительную часть трудовой пенсии;
- установление трудовых пенсий и пенсий по государственному пенсионному обеспечению;
- выплата трудовых пенсий и пенсий по государственному пенсионному обеспечению;
- установление и выплата дополнительного социального обеспечения членам лётных экипажей воздушных судов гражданской авиации и ежемесячной доплаты к пенсии отдельным категориям работников организаций угольной промышленности;
- установление трудовых пенсий и пенсий по государственному пенсионному обеспечению гражданам, выехавшим на постоянное жительство за пределы Российской Федерации;
- выплата пенсий гражданам, выехавшим на постоянное жительство за пределы Российской Федерации;
- выдача государственного сертификата на материнский (семейный) капитал;
- рассмотрение заявления о распоряжении средствами (частью средств) материнского (семейного) капитала;
- предоставление компенсации расходов на оплату стоимости проезда к месту отдыха на территории Российской Федерации и обратно пенсионерам, являющимся получателями трудовых пенсий по старости и по инвалидности и проживающим в районах Крайнего Севера и приравненных к ним местностях;
- установление федеральной социальной доплаты к пенсии;
- установление ежемесячной денежной выплаты отдельным категориям граждан в Российской Федерации;
- информирование плательщиков страховых взносов о законодательстве Российской Федерации о страховых взносах.

Развитие электронных услуг ПФР в Российской Федерации носит постоянно растущий характер. Список услуг все время расширяется новыми, а те услуги, которые уже оказываются населению, – совершенствуются, от приема отчетности страхователей до информирования застрахованных лиц о состоянии их индивидуальных лицевых счетов в системе обязательного пенсионного страхования. Тем не менее, как и все новое, данная сфера деятельности на сегодняшний день вызывает множество проблем. С одной стороны, развитию этой сферы деятельности должно способствовать повышение доступности услуг, с другой – именно повышение доступности влечет за собой необходимость его регулирования в целях контроля на уровне государства и защиты интересов отдельных пользователей системы.

Повысить доступность электронных услуг мною предлагается на примере Алтайского края.

Пенсионным обеспечением населения в Алтайском крае занимается Отделение ПФР по Алтайскому краю. В подчинении у Отделения находятся 63 Управления ПФР в городах и районах края. Общая численность сотрудников, обеспечивающих пенсионное обеспечение в регионе, на 31.12.2013 – 2 299 человек.

По данным на начало 2014 года, всего в Алтайском крае проживает 2 407 200 человек, из них 714 364 являются пенсионерами.

По данным Росстата, численность сельского населения Алтайского края достигала 1,09 млн. человек, что составляет 45,3% совокупного населения. В сельской местности отсутствует полноценная компьютерная инфраструктура. Именно на селе особенно остро стоят проблемы низкого уровня компьютерной грамотности населения пенсионного возраста.

Мною предлагается организовать оказание электронных услуг ПФР в сельской местности через существующую инфраструктуру проекта «КиберПочт@» ФГУП «Почты России». «КиберПочт@» – это предоставление доступа в Интернет в рамках проекта федеральной целевой программы "Электронная Россия". Направлен на преодоление информационного неравенства в России. Основная задача проекта – предоставить возможность гражданам всех регионов и удаленных уголков страны получить навыки работы на персональном компьютере и доступ во всемирную сеть Интернет с использованием пунктов коллективного доступа. Пункт коллективного доступа в Интернет (ПКД) – это одно или несколько рабочих мест в отделениях почтовой связи, оборудованных персональными компьютерами, подключенными к сети Интернет.

Существует два способа реализации данного проекта. Первый – это предоставить доступ к ресурсам и данным ПФР операторам проекта «КиберПочт@» ФГУП «Почты России», который потребует изменения законодательной базы Российской Федерации. Второй способ – это организовать работу через портал государственных услуг через обращения граждан, который потребует заключения договора на оказание услуг населению между Почтой России и ПФР.

Сегодня в Алтайский филиал «Почты России» входит 1051 отделение почтовой связи (ОПС), из них в сельской местности находятся 886, которое предоставляет населению более 80 различных видов услуг. В настоящее время в отделениях почтовой связи установлено 296 пунктов коллективного доступа в Интернет (ПКД, «КиберПочт@»), ежемесячно к ней обращается более 10 тыс. человек.

Работа с населением будет организована следующим образом.

Зарегистрироваться на портале государственных услуг можно самостоятельно через официальный сайт, дождавшись письма с учетной записью, через почту России или посетив центр обслуживания компании «Ростелеком». В первом случае гражданин сможет обратиться за

консультацией к работникам почты. Второй способ отлично подойдет для ускорения процесса регистрации.

После получения пароля оператор «КиберПочты» поможет осуществить возможность выхода к пенсионным услугам. После того как услуга будет оказана, в базе ПФР будет произведена фиксация оказания услуг через ФГУП Почта России. После окончания месяца и сверки оказанных услуг между ПФР и Почтой России будет произведена оплата за оказанные услуги.

В результате такого взаимодействия граждане Российской Федерации получают доступ к электронным услугам пенсионного фонда и квалифицированную консультацию, ПФР получит выгоду от экономии на заработной плате сотрудников, а ФГУП Почта России – прибыль за оказание услуг.

ВНЕДРЕНИЕ НОВЫХ ТЕХНОЛОГИЙ ОБРАБОТКИ ПОЧВЫ В ДЕЯТЕЛЬНОСТИ СЕЛЬСКОХОЗЯЙСТВЕННЫХ ПРЕДПРИЯТИЙ

Е.В. Клычкова

Научный руководитель к.э.н., доцент Е.С. Беляева

Рубцовский индустриальный институт (филиал) ФГБОУ ВПО

«Алтайский государственный технический университет им. И.И. Ползунова»

В современных условиях самым распространенным способом создания благоприятных условий для произрастания культурных растений остается механическая обработка почвы. Повышение эффективности производства сельскохозяйственной продукции и обеспечение населения продуктами питания требует использования современных высокопроизводительных и экономичных сельскохозяйственных машин, а также внедрения ресурсосберегающих технологий.

В данной статье мы проанализируем практику внедрения новых технологий обработки почвы на примере сельскохозяйственного предприятия – ООО «Россия», расположенного в центральной части Новичихинского района.

Основными видами деятельности общества являются:

- производство, хранение, переработка и реализация продукции растениеводства;
- производство, хранение, переработка и реализация продукции животноводства.

ООО «Россия» является специализированным, так как имеет одну основную отрасль – зерновую.

В растениеводстве с 2012 года в ООО «Россия» внедряется нулевая технология обработки почвы. Данная технология призвана повысить урожайность хозяйства и снизить себестоимость продукции. Смысл данной технологии заключается в том, что почва не обрабатывается, а ее поверхность укрывается специально измельченными остатками растений – мульчей. Поскольку верхний слой почвы не рыхлится, такая система земледелия

предотвращает водную и ветровую эрозию почвы, а также значительно лучше сохраняет воду.

Общая площадь обрабатываемых земель в ООО «Россия» составляет 11 173 га. Площадь земель, на которых внедрялась данная технология в 2013 году, составила 3 500 га, в 2014 году данный показатель планируется повысить до 4000 га земли.

Хотя при постоянном использовании нулевой обработки почва не обрабатывается, но для перехода на эту систему часто приходится провести специальную обработку. Главным требованием к полю есть ровная поверхность почвы, потому что лишь при условии ровной поверхности могут правильно работать специальные сеялки, иначе часть семян они будут сеять слишком глубоко или, наоборот, слишком мелко, что отразится на урожае. Для выравнивания поверхности используют культиваторы или другую технику.

Для внедрения нулевой технологии ООО «Россия» приобретает новую высокотехнологическую технику и сельскохозяйственные орудия для посева и уборки урожая и гербицидной обработки почвы. Такие как: посевной комплекс FLEXI – COIL, сеялка DMC-9000, опрыскиватель Olympia 250/320, борона Догельман – 24, комбайн Акрос – 928, трактор Нью – Холанд и другие.

Хоть урожайность при этой системе нередко ниже в первые 5-7 лет, чем при использовании современных методов традиционного земледелия, такая обработка почвы требует значительно меньших затрат работы и горючего.

Также нужно отметить, что с внедрением нулевой технологии обработки почвы себестоимость продукции значительно уменьшается. Анализ себестоимости сельскохозяйственных культур, выращиваемых по нулевой технологии в ООО «Россия», представлен в таблице 1 [3].

Таблица 1

Себестоимость основных сельскохозяйственных культур, выращиваемых по нулевой технологии в ООО «Россия»

Культура	Себестоимость всего, руб. /т			Отклонение (+, -)	
	2011 год	2012 год	2013 год	2012- 2011	2013-2012
Зерновые (пшеница)	4381	4062	2876	-319	-1186
Зернобобовые (горох)	4966	4296	2843	-670	-1453

Анализируя таблицу 1, можно сделать вывод, что себестоимость зерновых культур в 2013 году уменьшается на 1186 рублей по сравнению с 2012 годом, зернобобовых на 1453 рублей.

Удобрения в системе нулевой обработки почвы в ООО «Россия» используются не менее широко. Для повышения плодородия почвы вносятся минеральные калийно-азотные удобрения или калийная селитра. Удобрение содержит в себе 46% калия и 13% азота.

Калийно-азотные удобрения особенно хорошо способствует укреплению корневой системы и повышению её сосущей силы. Фактически данное химическое вещество налаживает все основные функции растения: питание, дыхание и фотосинтез. Всё это в целом приводит к укреплению и оздоровлению всего растения, состояние его тканей заметно улучшается. Растение способно лучше адаптироваться к окружающим условиям и может пережить даже относительно длительные периоды непогоды.

Другой эффект, которого удаётся достичь, – это повышение содержания калия и азота в тканях растения. Эти два элемента напрямую влияют на внешний вид не только растения, но и его плодов. Они получают более привлекательными, уменьшается растрескивание и другие повреждения, а также урожайность становится больше [2].

Нулевая обработка почвы приводит к накоплению в верхних слоях патогенов и вредителей, требует активной химической защиты растений. Для этого ООО «Россия» вносит в почву гербициды.

Таким образом, нулевая технология обработки почвы в ООО «Россия» при возделывании яровых колосовых культур по непаровым предшественникам предполагает обработку почвы гербицидами после уборки предшественника, прямой стерневой посев с одновременным внесением минеральных удобрений (сеялками типа «ДМС-9000, FLEXI-COIL»), а также последующую трехкратную обработку посевов гербицидами для борьбы с сорной растительностью. Данная технология призвана сократить себестоимость продукции предприятия, затраты при возделывании, а также повысить урожайность культур.

Кроме всех перечисленных выше достоинств технология имеет и недостатки. К ним можно отнести:

- высокая стоимость высокотехнологической техники и сельскохозяйственных орудий для посева и уборки урожая и гербицидной обработки почвы;
- необходимость приобретения новых навыков работы на земле;
- медленное прогревание почвы весной;
- риск возникновения проблем с вредителями и болезнями [1].

Практики, применяющие нулевую технологию, предупреждают об этих проблемах. Но успешное распространение этой технологии во всем мире доказывает, что эти проблемы преодолимы. Особенно учитывая то, что преимущества этой технологии намного перевешивают ее недостатки.

Список литературы

1. Драгончук М. Проблемы нулевой технологии // Вимпел [Электронный ресурс] URL: http://wimpel.at.ua/publ/tekhnologija_obrabotki_pochvy/problemy_nulevoj_tekhnologii/4-1-0-62 (дата обращения 8.07.2012).
2. Сенькив Н. Технология «нулевой» обработки почвы // Фермер [Электронный ресурс] URL: <http://fermer.org.ua/stati/tehnologi/no-till-yeto-znachit->

bez-vspashki-tehnologija-nulevoi-obrabotki-pochvy.html (дата обращения 7.06.2012);

4. Официальный сайт холдинга ООО «Алтайская продовольственная компания» – URL: <http://www.apk22.ru/>.

УПРАВЛЕНИЕ АССОРТИМЕНТОМ В ТОРГОВОЙ ОРГАНИЗАЦИИ

Е.С. Козеева

Научный руководитель к.э.н., доцент Е.С. Беляева

*Рубцовский индустриальный институт (филиал) ФГБОУ ВПО
«Алтайский государственный технический университет им. И.И. Ползунова»*

Под товарным ассортиментом понимают группу товаров, связанных между собой схожестью их назначения либо тем, что их продают одним и тем же группам потребителей, или через одни и те же типы торговых предприятий, или в рамках одного и того же ценового сегмента [1, с. 123].

Существует два способа успешной деятельности торгового предприятия на рынке:

– предложить покупателю выгодные условия приобретения своих товаров (сочетание высокого качества, достаточно низкой цены, системы скидок и сервисного обслуживания);

– реагирование на изменение спроса и предложения с максимально возможной скоростью (данный способ находит своё отражение в ассортиментной и ценовой политике предприятия).

На сегодняшний день управлению ассортиментом товаров уделяют внимание все торговые предприятия: начиная с магазина шаговой доступности и заканчивая крупными розничными торговыми сетями. Основная цель торгового предприятия – получение прибыли. Одним из условий её достижения является максимизация ассортимента, при формировании которого учитывается конъюнктура рынка.

Конъюнктура рынка – это совокупность условий, при которых в данный момент протекает деятельность на рынке, характеризующаяся соотношением спроса и предложения на товары данного вида, уровнем цен, объемами продаж и т.д.

По своему характеру прогноз показателей конъюнктуры рынка является краткосрочным прогнозом. Специфика его заключается в том, что точность краткосрочных прогнозов повышается по сравнению со средне- и долгосрочными за счет более полной и достоверной информации о факторах и степени их влияния.

Учитывая особенности прогноза показателей конъюнктуры рынка, наиболее целесообразным считаем применение экономических и статистических методов анализа, моделей прогнозирования (индексный, графический, метод группировок) и мероприятий по формированию рационального ассортимента.

Рассмотрим следующие подходы к управлению ассортиментом:

– маркетинговый подход – основан на соотношении спроса и предложения, привычек и предпочтений потребителя. В данном подходе выясняются предпочтения потребителей, и на этой основе подбирается ассортимент;

– логистический (или материалистический) подход – в данном случае делается упор на процессы товароснабжения и материального обеспечения;

– нормативный подход – в этом случае рассматривается исполнение нормативов государства по номенклатуре ассортимента;

– конкурентный подход – рассматривает влияние конкурентов на формирование, поддержание и изменение ассортимента;

– финансово-экономический подход – рассматривает вопросы анализа издержек и создания товарных запасов;

– исторический подход – рассматривает жизненные циклы предприятия, товаров, брендов, сезонных факторов [2, с. 39].

Чтобы управление ассортиментом было эффективным, необходимо сочетать все подходы, т.е. управлять всеми процессами, происходящими на предприятии. Руководить ассортиментом легко, когда есть статистическая информация для анализа. Если же ее нет, то приходится действовать в условиях неопределенности. Поэтому важно знать все факторы, влияющие на ассортимент, и процессы управления им.

Различают общие и специфичные факторы формирования ассортимента.

Общими факторами, влияющими на формирование промышленного и торгового ассортимента, являются спрос и рентабельность.

Спрос как потребность, подкрепленная платежеспособностью потребителей, – определяющий фактор формирования ассортимента; в свою очередь, зависит от сегмента потребителей (их доходов, национальных, демографических и других особенностей).

Рентабельность производства и реализации определяется себестоимостью, издержками производства и обращения, на размеры которых оказывают определенное влияние государственные меры по поддержке отечественных изготовителей (льготное налогообложение, таможенные тарифы и др.). Так, формирование ассортимента меховой продукции в последние годы в значительной степени определяется мерами охраны поголовья диких животных.

Специфичными факторами формирования торгового ассортимента являются производственные возможности изготовителей, специализация (класс и тип) торговой организации, каналы распределения, методы стимулирования сбыта и формирования спроса, материально-техническая база торговой организации.

Регулирование перечисленных выше факторов составляет суть управления ассортиментом и достигается посредством установления определенных требований, предъявляемых к рациональному ассортименту. Эти требования регламентируются рядом нормативных, технических и технологических документов.

Таким образом, можно сказать, что управление ассортиментом – это поиск оптимальных товаров, продажа которых выгодна торговому предприятию, наиболее востребованных покупателями. Современное управление ассортиментом является сложной областью деятельности, поэтому оно проводится с применением специальных компьютерных программ, созданных с использованием баз данных о торговых предприятиях, которые позволяют обработать нужную информацию и принять единственно правильное решение о формировании оптимального ассортимента в торговом зале.

Список литературы

1. Чкалова О.В. Торговое дело: Учебное пособие. – 2-е изд., перераб. и доп. – М.: Эксмо, 2010. – 320 с.
2. Иванов Г.Г. Организация и технология коммерческой деятельности. – М.: Академия, 2010. – 272 с.

СОВРЕМЕННЫЕ ПОДХОДЫ СОВЕРШЕНСТВОВАНИЯ ДЕЯТЕЛЬНОСТИ НА УСЛОВИЯХ ЧАСТНО-МУНИЦИПАЛЬНОГО ПАРТНЕРСТВА

И.А. Логвиненко

Научный руководитель старший преподаватель Д.В. Ремизов
*Рубцовский индустриальный институт (филиал) ФГБОУ ВПО
«Алтайский государственный технический университет им. И.И. Ползунова»*

Частно-государственное партнерство представляет собой взаимовыгодное средне- и долгосрочное сотрудничество между государством муниципалитетом и бизнесом, реализуемое с помощью различных механизмов, целью которого является решение политических и общественно значимых задач на всех уровнях власти.

Главной особенностью частно-государственного партнерства, по общему мнению ученых, экспертов и специалистов, является обилие самых различных его форм, в которых оно находит свое проявление.

В первую очередь, это Государственные контракты как административный договор, составленный между государством (муниципальным образованием) и частной фирмой для осуществления особо полезных и необходимых видов деятельности: контракты на выполнение работ по финансированию, проектированию, строительству, на оказание общественных услуг, на управление, на поставку государственных нужд, для оказания технической помощи и т.д.

Аренда государственной собственности (здания, оборудования и т.д.) и в форме лизинга. Смысл арендных отношений заключается в передаче частному сектору государственное и муниципальное имущество во временное пользование и за определенную плату. В случае лизинга лизингополучатель, т.е. частный сектор в любом случае имеет право выкупить арендованное государственное или муниципальное имущество [2].

Совместные государственно-частные предприятия. Они создаются в основном путем акционирования или на основе долевого участия сторон без выпуска акций. Степень свободы частного сектора определяется долей сторон в капитале. Также в зависимости от такой доли распределяются риски между участниками [1].

Соглашения о разделе продукции – форма частно-государственного партнерства, которая была принята в 1995 году, после принятия Федерального закона "О соглашениях о разделе продукции". Соглашение о разделе продукции является таким договором, в соответствии с которым Российская Федерация предоставляет инвестору – субъекту предпринимательской деятельности на возмездной основе и на определенный срок исключительные права на поиски, разведку, добычу минерального сырья на участке недр, указанном в соглашении, и на ведение связанных с этим работ, а инвестор обязуется осуществить проведение указанных работ за свой счет и на свой риск. Произведенная продукция подлежит разделу между государством и инвестором в соответствии с соглашением, которое должно предусматривать условия и порядок такого раздела. В мировой практике соглашения о разделе продукции как форма партнерских отношений между государством и частным бизнесом активно используются в сфере нефтяного бизнеса [1].

Еще одной широко распространенной формой частно-государственного партнерства являются государственно-частные предприятия. Участие частного сектора в капитале государственного предприятия может предполагать акционирование (корпоратизацию) и создание совместных предприятий. Наконец, наиболее распространенной формой партнерства при осуществлении крупных, капиталоемких проектов являются концессии. Концессия – это система отношений между государством (концедентом) и частным юридическим или физическим лицом (концессионером), возникающая в результате предоставления концедентом концессионеру прав пользования государственной собственностью по договору, за плату и на возвратной основе, а также прав на осуществление видов деятельности, которые составляют исключительную монополию государства.

Механизм BOT (Build, Operate, Transfer – строительство – эксплуатация/управление – передача) предполагает, что инфраструктурный объект создается за счет бизнеса, после чего последний получает право эксплуатации данного объекта в течение срока, достаточного для того, чтобы окупить произведенные инвестиции. По истечении данного срока юридическое лицо безвозмездно передает объект в собственность государства. BOT используется при строительстве автострад, мостов, тоннелей, трубопроводов, аэропортов, электростанций, портов, стадионов, гидротехнических сооружений и других значимых объектов инфраструктуры, создание которых требует значительных средств. С использованием механизмов BOT были построены несколько электростанций в Турции, Индии, Таиланде и Вьетнаме, системы водоснабжения в Аргентине и Чили, автостреды в Южной Корее и Малайзии, аэропорты в Египте, Греции, Канаде и США и это далеко не полный список

стран, широко использовавших данный инструмент для создания систем инфраструктуры [2].

Существует несколько разновидностей BOT. Так, чтобы подчеркнуть, что представитель бизнеса обладает правами собственности на построенный объект до истечения срока соглашения, используется аббревиатура BOOT (Build, Own, Operate, Transfer – строительство – владение – эксплуатация/управление – передача). Такое уточнение необходимо, для того чтобы отличить BOOT от ситуации BTO (Build, Transfer, Operate – строительство – передача – эксплуатация/управление), когда собственность передается публичной власти в момент завершения строительства, но обременяется при этом правом юридического лица использовать ее для предоставления инфраструктурных услуг.

В отличие от BOOT при BOO (Build, Own, Operate – строительство – владение – эксплуатация/управление) созданные активы по истечении срока соглашения не передаются государству, а остаются в распоряжении инвестора. Кроме того, выделяют еще и так называемый обратный BOOT, когда власти финансируют и возводят объект инфраструктуры, а затем доверяют управление им частному предприятию, которое постепенно его выкупает (приобретает в собственность) [1].

Еще один вариант BOT – BOMT (Build, Operate, Maintain, Transfer – строительство – эксплуатация/управление – обслуживание – передача): особо подчеркивается ответственность частной компании за содержание и текущий ремонт построенных ею инфраструктурных объектов. Наконец, выделяют еще DBOOT (Design, Build, Own, Operate, Transfer – проектирование – строительство – владение – эксплуатация/управление – передача): инвестор несет ответственность не только за строительство, но и за проектирование инфраструктурных объектов.

В случае BTL (Build, Transfer, Lease – строительство – передача – аренда) права пользования построенными инфраструктурными объектами передаются инвестору в соответствии с договором аренды, а не путем, например, установления законодательных обременений имущества, находящегося в публичной собственности, правом инвестора на его эксплуатацию. В отличие от BTL, при RTL (Rehabilitate, Transfer, Lease – восстановление/реконструкция – передача – аренда) речь идет не о вновь построенных, а об уже существовавших, но модернизированных инвестором инфраструктурных объектах.

Механизм ROT (Rehabilitate, Operate, Transfer – восстановление/реконструкция – эксплуатация/управление – передача) предполагает передачу существующего объекта инфраструктуры, находящегося в государственной собственности, в частные руки на условиях осуществления модернизации данного объекта с последующей его эксплуатацией при принятии инвестором определенных обязанностей и ограничений его некоторых прав по отношению к объекту с последующей передачей объекта государству и без таковой [1].

Классическая концессия (Build/Rehabilitate and Lease, Operate, Transfer – строительство/реконструкция и аренда – эксплуатация/управление – передача) предполагает, что частная компания строит и/или модернизирует инфраструктурные объекты, а также арендует уже имеющиеся инфраструктурные объекты на несколько лет и затем возвращает все инфраструктурные объекты правительству.

Список литературы

1. Алпатов А.А. Государственно-частное партнерство. Механизмы реализации / А.А. Алпатов, А.В. Пушкин, Р.М. Джапаридзе. – М.: Альпина Паблишерз, 2010. – 200 с.

2. Варнавский В.Г. Партнерство государства и частного сектора: формы, проекты, риски. М.: Наука РАН, 2005. – С. 5.

АЛТАЙСКИЙ БИЗНЕС-ИНКУБАТОР

И.В. Луценко

Научный руководитель старший преподаватель Е.В. Дирша

Рубцовский индустриальный институт (филиал) ФГБОУ ВПО

«Алтайский государственный технический университет им. И.И. Ползунова»

Более трех лет в России работает программа строительства инфраструктуры поддержки малого и среднего бизнеса. В рамках этой программы на сегодняшний день по стране создано более 60 бизнес инкубаторов, в задачи которых входит возвращение предпринимательской прослойки общества.

Бизнес-инкубатор – это специальный инструмент экономического развития, предназначенный для ускорения роста и успешной самореализации предпринимателей, предприятий и компаний посредством предоставления им комплекса ресурсов и услуг по поддержке и развитию их деловой активности. Главная задача бизнес-инкубатора – создавать успешно работающие компании либо реконструировать действующие с тем, чтобы, пройдя через наши программы, они обрели финансовую жизнеспособность и организационную самостоятельность.

В Барнауле (2007 г.) на основе сетевых технологий и оборудования Cisco открыт бизнес-инкубатор, который стал первым в России проектом по информационной поддержке предпринимателей, осуществляемой в дистанционном режиме [1].

Его особенность заключается в том, что правовая, информационная и консультационная помощь оказывается с помощью современных интернет-технологий. Инкубатор призван сформировать своего рода «особую экономическую зону», на территории которой компании малого и среднего бизнеса на льготных условиях арендуют помещения и получают доступ ко всем необходимым коммуникациям. Идея создания Алтайского бизнес-инкубатора принадлежит Фонду поддержки малого предпринимательства Алтайского края

и реализована при содействии Министерства экономического развития и торговли Российской Федерации в рамках всероссийской программы поддержки малого бизнеса. Финансирование проекта осуществлялось из федерального и краевого бюджетов. Системным интегратором проекта выступил партнер Cisco в Барнауле – компания «НТЦ Галэкс» [2].

В Алтайском бизнес-инкубаторе организованы 64 рабочих места с возможностью их увеличения до 144, кроме того, предусмотрен целый комплекс юридических и консультационных услуг. Проект ориентирован на предпринимателей, занимающихся инновационным бизнесом или ведущих производственную деятельность. Полноценное функционирование бизнес-инкубатора потребовало решения множества технических задач, наиболее важная из которых – раздельное подключение арендаторов к Интернету, что позволяет обеспечить контроль трафика, биллинг и конфиденциальность информации. При этом необходимо было обеспечить бесперебойную маршрутизацию трафика, защиту от проникновения извне, а также учитывать возможность масштабирования IT-решения в случае подключения новых рабочих мест. В результате для построения сетевой инфраструктуры в бизнес-инкубаторе было выбрано оборудование Cisco.

Руководство Алтайского бизнес-инкубатора планирует открыть информационно-консультационные центры и в других городах региона с возможностью дистанционной работы. Они будут оснащены современной компьютерной техникой и средствами связи, дающими возможность скоростного доступа к информационной площадке основного бизнес-инкубатора. Для осуществления этой задачи предполагается использовать функционал уже установленного оборудования.

На следующем этапе, в связи с организацией информационно-консультационных центров на территории Алтайского края, планируется модернизация маршрутизатора Cisco 2821: будут установлены модули шифрования и IP-телефонии. Это позволит осуществить безопасное соединение филиалов с бизнес-инкубатором в Барнауле через VPN-каналы. Для сокращения расходов на междугородние телефонные разговоры будет установлена система IP-телефонии, в рамках которой возможно проведение аудио- и видеоконференций [3].

Бизнес-инкубатор в Алтайском крае только начал свою работу. На его площадях размещены 13 молодых компаний, из которых 4 представляют производственный бизнес, 4 – туристический, а еще 5 оказывают информационные и консалтинговые услуги. Первым крупным производственным проектом, реализованным одним из его участников – ООО "ПФ-ВУД", стало открытие оптической мастерской на базе центра коррекции зрения. Руководство Алтайского бизнес-инкубатора уверено, что этот проект «поможет начинающим малым предприятиям выйти в большое плавание».

Бийский бизнес-инкубатор был открыт 11 августа 2011 г. как филиал краевого государственного бюджетного учреждения "Алтайский бизнес-

инкубатор", с 19 июля 2012 г. выделен в самостоятельную организацию и имеет статус муниципального бюджетного учреждения.

Резидентами краевого государственного бюджетного учреждения «Алтайский бизнес-инкубатор» (далее – «АБИ») за отчетный период стали 39 начинающих компаний. В муниципальном бюджетном учреждении «Бийский бизнес-инкубатор» (открыт в 2011 году) за три года размещалось 21 предприятие инновационной направленности. Компаниям-резидентам предоставлена поддержка на сумму 4361 тыс. рублей, оказано 1249 услуг по сопровождению их бизнес-проектов. За 2011-2012 годы малыми компаниями реализовано товаров и услуг на сумму 289 млн. рублей, создано 279 рабочих мест, в бюджеты всех уровней уплачено налогов в объеме 12 млн. рублей.

В соответствии с распоряжением Администрации края от 25.04.2013 №111-р на базе АБИ создан Алтайский краевой центр координации поддержки экспортно ориентированных субъектов малого и среднего предпринимательства. Цель Центра – оказание информационно-аналитической, консультационной и организационной поддержки внешнеэкономической деятельности субъектов малого и среднего предпринимательства, содействие выходу экспортно ориентированных субъектов малого и среднего предпринимательства на зарубежные рынки. За время работы Центром были предоставлены услуги 247 субъектам малого и среднего предпринимательства по вопросам реализации продукции на экспорт. Также Центром подготовлены две бизнес-миссии алтайских предпринимателей в Китай для участия в 5-й выставке китайских зарубежных инвестиций (г. Пекин, 3-4 декабря 2013 года) и сельскохозяйственном инвестиционном форуме и крупнейшей международной выставке «Food Expo» (г. Пекин, 6-9 декабря 2013 года). В состав делегаций Алтайского края вошли 11 компаний, занятых в сельском хозяйстве, пищевой и перерабатывающей промышленности [4].

Еще одним инфраструктурным элементом, начавшим работу в 2013 году на базе АБИ, стал фронт-офис поддержки предпринимательства, ориентированный на оказание комплексного государственного сопровождения деятельности предпринимателей. Здесь в режиме «одного окна» предприниматели могут получить необходимую помощь по вопросам создания и ведения своего дела у специалистов регионального Центра поддержки предпринимательства и Алтайского бизнес-инкубатора, обратиться за получением финансовой поддержки в НО «Алтайский фонд микрозаймов». В структуре фронт-офиса предусмотрен постоянно действующий пост для представителей федеральных и региональных ведомств, которые взаимодействуют с предпринимательским сообществом по различным вопросам организации и ведения их деятельности.

В 2013 году управлением Алтайского края осуществлялись мероприятия по созданию бизнес-инкубатора производственного типа в г. Рубцовске. Создано муниципальное бюджетное учреждение «Рубцовский бизнес-инкубатор», подобраны помещения для размещения бизнес-инкубатора. В 2014-2015 годах с привлечением федеральных средств планируется завершить комплекс мер по созданию бизнес-инкубатора в г. Рубцовске. Инфраструктура

учреждения будет включать 10 офисов для размещения резидентов, конференц-зал (учебный класс), комнату переговоров, кабинеты для управляющей компании, производственный цех. Поддержка малых производственных компаний машиностроительного профиля на базе бизнес-инкубатора позволит ускорить процесс их интеграции с крупными промышленными предприятиями, входящими в состав Алтайского кластера аграрного машиностроения.

Список литературы

1. Центр поддержки предпринимательства. Алтайский край [Электронный ресурс] <http://www.altaicpp.ru/>
2. КГБУ «Алтайский бизнес-инкубатор»: Портал малого и среднего предпринимательства [Электронный ресурс] smp22.ru
3. Услуги бизнес-инкубаторов, Барнаул – полный спектр услуг предприятий города [Электронный ресурс] barnaul.tvoyaspravka.ru.
4. Бизнес-инкубатор инновационного типа открылся в Алтайском крае [Электронный ресурс] www.altairegion22.ru

СОВЕРШЕНСТВОВАНИЕ СИСТЕМЫ ЖИЛИЩНО-КОММУНАЛЬНОГО ХОЗЯЙСТВА г. РУБЦОВСКА

А.В. Макиенко

Научный руководитель д.э.н. О.П. Осадчая

*Рубцовский индустриальный институт (филиал) ФГБОУ ВПО
«Алтайский государственный технический университет им. И.И. Ползунова»*

Город Рубцовск считается одним из крупных городов Алтайского края, по численности населения он занимает третье место, и на 2014 год численность составила 147448 чел. Площадь города равна 84 кв. км. Наконец 2013 года Рубцовск занимает пятое место среди городов Алтайского края по вводу жилья в эксплуатацию [1].

Современный жилищно-коммунальный комплекс города Рубцовска – это многопрофильные предприятия и специалисты, обеспечивающие работу отрасли, к ним относятся управляющие, обслуживающие и подрядные организации.

Население города взаимодействует со всеми структурными единицами системы ЖКХ. Оно получает ресурсы и услуги от предприятий ЖКХ, которые согласно уровню потребления и установленным тарифам формирует платежи за коммунальные услуги. Затем собственники вносят плату за пользование предоставляемыми ресурсами и услугами через «Систему Город», начисления осуществляются расчетно-кассовым центром.

Услуги, предоставляемые предприятиями жилищно-коммунального комплекса: энергоснабжение и газоснабжение, отопление, водоснабжение и водоотведение, благоустройство и озеленение.

Крупнейшие компании на рынке данных услуг г. Рубцовска [1]:

1) Компании, предоставляющие услуги энергоснабжения в городе – это ОАО «Алтайэнерго», ОАО «Алтайэнергосбыт» и ООО «Русэнергосбыт».

2) Филиал «Рубцовскмежрайгаз» является структурным подразделением ОАО «Алтайкрайгазсервис».

3) Отопление в г. Рубцовске осуществляется за счет компаний МУП «Рубцовские тепловые сети».

4) МУП «Рубцовский водоканал».

5) МУП г. Рубцовска «Расчетно-кассовый центр».

Управление многоквартирными домами в г. Рубцовске осуществляется непосредственным управлением собственников, через товарищество собственников жилья, с помощью управляющих компаний и часть неприватизированных квартир до сих пор находится в собственности городской Администрации [2].

Согласно данным структуры расходов бюджета в период с 2010 по 2012 года, жилищно-коммунальное хозяйство занимает одно из первых мест.

Муниципальный бюджет города характеризуется социальной направленностью, самыми значительными статьями расходов являются образование (2010 г. – 43,3%, 2011 г. – 46,3%, 2012 г. – 50,0%), жилищно-коммунальное хозяйство (2010 г. – 15,2%, 2011 г. – 8,6%, 2012 г. – 15,3%) и здравоохранение (2010 г. – 13%, 2011 г. – 19,7%, 2012 г. – 3,1%) [1].

Коммунальное хозяйство играет важную роль в организации жизнеобеспечения населения. Самые важные его сферы – это водоснабжение, водоотведение и теплоснабжение, они же являются и самыми затратными при оплате услуг ЖКХ [3].

Согласно данным, приведенным в инвестиционном паспорте города, на 2013 год жилищный фонд города составляет на 2011 – 2890,2 тыс. кв. м жилых помещений, 2012 г. – 2902,7 тыс. кв. м, 2013 г. – 2921,1 тыс. кв. м. Данный показатель растет на протяжении последних трех лет. Обеспеченность населения общей площадью жилья на 1 проживающего в среднем составляет около 20 кв. м на человека.

В период с 2012 по 2013 год в городе происходит уменьшение доли муниципального жилья – это обусловлено ростом приватизированных квартир в данный период.

По данным администрации города – на начало 2013 года доля ветхого и аварийного жилья составляет 0,7%. По состоянию на 01.04.2013 признаны в аварийном состоянии и непригодном для жилья 25 зданий общей площадью 11,3 тыс. кв. м. [1].

В городе Рубцовске жилищно-коммунальные службы ставят перед собой первоочередную задачу – максимальное удовлетворение потребности поселения в качественных жилищно-коммунальных услугах с помощью применения новых технологий, работа по целевым программам «Аварийное и ветхое жильё», модернизация инженерных систем, соблюдение критериев качества и т.д.

Жилищно-коммунальное хозяйство города – это непростой комплекс инженерно-технических объектов, предназначенных для предоставления жилищно-коммунальных услуг населению.

Основными проблемами данной отрасли в городе Рубцовске являются [3]:

1) жилищно-коммунальные объекты в городе находятся в аварийном состоянии;

2) котельные на твердом топливе имеют большую степень износа, оборудование устарело, котлы имеют низкий КПД;

3) давно уже существует острая необходимость капитального ремонта и модернизации объектов ЖКХ.

В сложившейся ситуации необходимо определить для себя приоритетные направления развития, такие как:

- обеспечение сохранности жилищного фонда и использование его надлежащим образом;

- самодостаточность отрасли ЖКХ, доступность ее для потребителей, а также качество оказываемых услуг;

- выбор способов управления многоквартирными домами (управляющие компании, ТСЖ, др.);

- совершенствование системы управления и контроля качества предоставляемых услуг потребителям со стороны органов местного самоуправления;

- развитие системы финансирования и инвестиционных программ;

- совершенствование системы социальной защиты населения (персонификация предоставления субсидий на ЖКУ и твердое топливо, упорядочение существующей системы льгот;

- создание условий для строительства и приобретения в рамках национального проекта жилищного фонда для населения города и участие всех муниципальных образований города в программе «Комфортное жилье гражданам России».

В основу системы управления жилищно-коммунальным хозяйством должны быть положены рациональное разделение функций и организация взаимоотношений между собственником-домовладельцем, управляющей организацией, подрядными организациями различных форм собственности, осуществляющими обслуживание жилищного фонда и объектов инженерной инфраструктуры, и органом, уполномоченным осуществлять государственный контроль за предоставлением населению жилищно-коммунальных услуг необходимого качества, за использованием и сохранностью жилищного фонда независимо от его принадлежности. При выборе варианта управления целесообразно руководствоваться принципом предоставления собственнику – домовладельцу права решать, кто будет обслуживать принадлежащую ему недвижимость и управлять ею.

Список литературы

1. Отчет Главы Администрации города Рубцовска о результатах его деятельности и деятельности Администрации города Рубцовска [Электронный ресурс]. – режим доступа: <http://rubadm.ru/node/2461>
2. Вычислительный центр ЖКХ. Официальные сайты управляющих компаний и ТСЖ Алтайского края и г. Рубцовска [Электронный ресурс]. – режим доступа: http://gkh-altay.ru/sayty_uk
3. Организация и управление коммунальным хозяйством [Электронный ресурс]. – режим доступа: <http://textb.net/58/4.html>

РОЛЬ БИЗНЕСА И МАЛОГО ПРЕДПРИНИМАТЕЛЬСТВА В ЭКОНОМИЧЕСКОМ РАЗВИТИИ г. РУБЦОВСКА

К.Г. Мелихова

Научный руководитель д.э.н. О.П. Осадчая

*Рубцовский индустриальный институт (филиал) ФГБОУ ВПО
«Алтайский государственный технический университет им. И.И. Ползунова»*

Малое и среднее предпринимательство – это важная составляющая развития современной экономики, источник доходов и сфера приложения труда существенной части населения, основной фактор экономической и социальной стабильности общества. Предпринимательство формирует основу среднего класса – налогоплательщика, от экономического положения которого зависят многие социально-экономические процессы.

Алтайский край стабильно входит в тройку лидеров Сибирского федерального округа и в двадцатку ведущих регионов России по количеству малых предприятий. Алтайский край занимает первое место среди регионов Сибири по показателю количества фактически осуществляющих деятельность субъектов малого и среднего бизнеса. В крае на одну тысячу человек населения приходится 36 субъектов предпринимательства (14 место в Российской Федерации). По объему инвестиций малого предпринимательства в основной капитал край занимает 4 место в Сибирском федеральном округе [2].

Малый бизнес в городе Рубцовске охватывает практически все виды экономической деятельности. По итогам 2012 года основными бюджетообразующими видами экономической деятельности на территории г. Рубцовска явились 7 отраслей народного хозяйства с общим удельным весом в поступлениях 77%, из них 22% приходится на отрасль «Обрабатывающие производства», 14% на «Государственное управление и обеспечение военной безопасности», на отрасль «Оптовая и розничная торговля» приходится 13% поступлений, по 7% приходится на «Строительство», «Здравоохранение», «Транспорт» и «Образование».

Малыми предприятиями отгружено товаров собственного производства, выполнено работ и оказано услуг на общую сумму 626,3 млн. руб., темп роста составил 119% к предыдущему году.

За 2013 год введено 28 объектов розничной торговли. Всего в городе насчитывается 799 продуктовых, промышленных, смешанных объектов торговли. Розничный оборот в торговле составил 15,6 млрд. руб. и увеличился по сравнению с предыдущим годом на 8,8%.

Сеть общественного питания представлена 31 кафе, 3 ресторанами, баром, 3 столовыми, 29 пунктами приема пищи. Оборот в общественном питании составил 343 млн. руб., что выше на 12% по сравнению с 2012 годом.

Объем платных услуг составил 119 млн. руб.

По состоянию на 1 января 2014 насчитывалось 4832 субъекта малого и среднего предпринимательства, в том числе по городу Рубцовску – 1454 юридических лица и 3360 предпринимателей, 13 крестьянско-фермерских хозяйств и 4 субъекта среднего бизнеса. Во все уровни бюджетной системы поступило 461,9 млн. руб.

За 2013 год с учета снято 1342 ИПБОЮЛ. В связи с прекращением предпринимательской деятельности потери бюджета составили более 5 млн. рублей, в том числе потери местного бюджета г. Рубцовска более 3 млн. рублей. При опросе предпринимателей о причинах прекращения деятельности 85% опрошенных указали на то, что прекратили свою деятельность в связи с изменением условий выплаты страховых взносов [1].

Одной из составляющих развития малого и среднего предпринимательства является государственная поддержка. Одним из ее основных инструментов является финансовая помощь за счет средств краевого и федерального бюджетов в виде субсидирования части банковской процентной ставки по кредитам, которая предоставляется прежде всего субъектам малого и среднего предпринимательства, которые не имеют задолженности по налогам и сборам в бюджеты всех уровней, расширяют сферу своей деятельности, создают рабочие места, обеспечивают рост заработной платы.

Основным инструментом реализации политики по поддержке малого и среднего предпринимательства на территории города Рубцовска на среднесрочную перспективу является муниципальная целевая программа «О поддержке и развитии малого и среднего предпринимательства в городе Рубцовске». Программа представляет собой комплексный план мероприятий по созданию благоприятной среды для поддержки и развития малого и среднего предпринимательства в городе Рубцовске [4].

В сентябре 2013 года была принята очередная муниципальная целевая программа «Поддержка и развитие малого и среднего предпринимательства в Рубцовске» на 2014-2016 годы. Ежегодно на эти цели в городском бюджете закладывается по 700 тыс. руб. За счет ее реализации планируется увеличение количества субъектов малого и среднего бизнеса на 230 единиц, индивидуальных предпринимателей на 150. Предполагается увеличение численности занятых в сфере малого и среднего предпринимательства на 1120 человек.

По программе софинансирования городу были выделены субсидии из краевого (335 т.р.) и федерального бюджетов (1332 т.р.) для финансирования

мероприятий муниципальной программы, которые позволили оказать дополнительную поддержку субъектам предпринимательства, которые внедряют инновации, улучшают производительные циклы, приобретают современное оборудование.

В 2013 году большая часть денег – 185 т.р. – была направлена на субсидирование части банковской процентной ставки по кредитам, предоставление грантов начинающим малым предприятиям на создание собственного дела. В 2013 году было одобрено 46 бизнес-проектов, а на организацию собственного дела выделено 2,7 млн. руб. [3].

В настоящее время для поддержки субъектов малого и среднего предпринимательства в городе также функционируют: общественный Совет по развитию предпринимательства при Администрации г. Рубцовска и Совете депутатов, некоммерческое партнерство «Союз предпринимателей г. Рубцовска», межведомственная комиссия администрации города по устранению административных барьеров в развитии предпринимательства, городской информационно-консультационный центр поддержки предпринимательства.

Таким образом, малый бизнес является неотъемлемой частью рыночного хозяйства. Малое предпринимательство создает необходимую атмосферу конкуренции, способно быстро реагировать на любые изменения рыночной конъюнктуры, заполнять образующиеся ниши в потребительской сфере, создавать с минимальными затратами дополнительные рабочие места и в значительной мере определяют социально-экономический облик города Рубцовска.

Список литературы

1. Территориальный орган Федеральной службы государственной статистики по Алтайскому краю [Электронный ресурс] <http://akstat.gks.ru/>
2. Управление Алтайского края по развитию предпринимательства и рыночной инфраструктуры [Электронный ресурс] <http://altsmb.ru/press-center/news/news060120142.html>
3. Сайт администрации г. Рубцовска Алтайского края [Электронный ресурс] <http://rubadm.ru/node/2783>
4. Федеральный портал малого и среднего предпринимательства [Электронный ресурс] <http://smb.gov.ru/>

МЕТОДЫ ПОВЫШЕНИЯ ЭФФЕКТИВНОСТИ УПРАВЛЕНИЯ КОМПАНИЕЙ

А.А. Мукатаева

Научный руководитель к.э.н. Г.А. Орынбекова
Государственный университет им. Шакарима г. Семей

Эффективность – это категория результативности производства, труда или управления. Можно оценивать как эффективность деятельности аппарата управления данной компании в целом, так и эффективность отдельных

управленческих решений. Для оценки существуют как объемные показатели, так и удельные качественные показатели. В этом случае эффективность организационно-технических мероприятий, осуществленных в соответствии с принятым управленческим решением, выражается путем соизмерения затрат по этим мероприятиям и результатов, полученных вследствие их проведения. Повышение эффективности управления – это прежде всего повышение эффективности управляемого объекта. Так, если компания сэкономила ресурсы, повысила объем производства, работ, услуг, повысила объем прибыли, качество обслуживания и т.п., менеджеры организации вправе приписать это к своим заслугам и трактовать успехи компании как свои собственные. Однако эффективность компании может повыситься и за счет факторов, не зависящих от менеджеров (рост совокупного спроса, усиление монополии на рынке, уход с рынка конкурентов), но при всем этом общий рост эффективности компании очень трудно разделить по факторам, зависящим от управления и не зависящим от него.

В настоящее время принято выделять несколько основных способов, использующихся для повышения эффективности управленческой деятельности. Такие способы направлены обычно непосредственно на руководителя, на его профессиональные и личные качества, либо на отдельный элемент управленческой деятельности. Работа, целью которой является повышение эффективности управления, может начинаться с того элемента, модернизация которого представляет наибольшую актуальность. На этом этапе проводимой работы важно не забывать, что между этими элементами имеется четкая взаимосвязь. Для того чтобы было более понятно, рассмотрим некоторые пути эффективности управления более подробно. Одними из самых распространенных путей являются: работа по совершенствованию структуры управления. Сюда можно отнести действия, целью которых является максимальное упрощение структуры, определение полномочий действующего руководства с учетом личных качеств и квалификации. Также сюда относятся работы по децентрализации большинства основных функций; работа по созданию и реализации стратегии развития фирмы. Такая работа проводится на основе результатов исследования слабых и сильных сторон организации. Кроме этого, на данном этапе разрабатывается философия и политика компании, которая охватывала бы все функциональные области; а также мероприятия по разработке информационной системы организации. Самым главным методом, который способен существенно повысить эффективность управления, остается мотивация. Мотивация – это не только ключ к успешному делу, но и лучший способ повысить эффективность деятельности руководителя совместно со своим коллективом.

Управление любым процессом, в том числе и процессом повышения эффективности организации, начинается из определения объектов, целей, ресурсов и методов управления. В основе любых методов повышения эффективности управления положен системный подход, который предусматривает рассмотрение всех событий, явлений и процессов в их

взаимосвязи, будь то какое-либо предприятие, организация или крупная компания. Конечно же, это невозможно без понимания того, что все они являются частью одной сложной системы.

Системный подход как нельзя лучше подходит к Национальной компании «Қазақстантеміржолы», действующая структура которой представляет собой структуру интегрированной компании, организованной по функциональному принципу, с 28 дочерними организациями, осуществляющими профильные и непрофильные виды деятельности и имеющими географическое присутствие на всей территории Казахстана.

Республиканское государственное предприятие «Қазақстантеміржолы» было создано в январе 1997 года путем слияния республиканских государственных предприятий: Управления Алматинской железной дороги, Управления Целинной железной дороги и Управления Западно-Казахстанской железной дороги [1]. Слияние таких крупных структур было осуществлено в целях оптимизации структуры управления перевозочным процессом, ликвидации излишних звеньев и финансово-экономического оздоровления железнодорожной отрасли [2]. Также путем слияния РГП «Қазақстантеміржолы» и его дочерних государственных предприятий в марте 2002 года было образовано закрытое акционерное общество (ЗАО), которое в апреле 2004 года в соответствии с Законом РК «Об акционерных обществах» было перерегистрировано в АО «НК «КТЖ»» [3].

В настоящее время АО «НК «КТЖ» имеет холдинговую структуру, основанную на обеспечении функциональной целостности и управляемости железнодорожной отрасли в перевозочном процессе. АО «Фонд национального благосостояния «Самрук-Қазына» является единственным акционером АО «НК «КТЖ». «Самрук-Қазына» решает задачи совершенствования системы корпоративного управления, повышения прозрачности бюджета, управляет деятельностью АО «НК «КТЖ» через Совет директоров, при этом не вмешиваясь в его оперативную работу.

Деятельность АО «НК «КТЖ» контролируется Министерством транспорта и коммуникаций РК, которое выступает в качестве уполномоченного органа, осуществляет реализацию государственной политики в области железнодорожного транспорта, координацию, регулирование и контроль деятельности транспортного комплекса в Казахстане. АО «НК «КТЖ» осуществляет такие виды деятельности, как выполнение функций оператора магистральной железнодорожной сети, перевозка пассажиров и грузов железнодорожным транспортом. Указанная деятельность регулируется соответственно Законами РК «О железнодорожном транспорте» и «О естественных монополиях и регулируемых рынках» [4].

Целевая модель развития АО предусматривает разделение инфраструктуры и перевозочной деятельности, открытие доступа к услугам инфраструктуры независимых перевозчиков и дерегулирование услуг по перевозке на условиях обеспечения равенства посредством недискриминационного доступа независимых перевозчиков к услугам

инфраструктуры и замещения объемов субсидирования пассажирских перевозок из средств Республиканского бюджета.

Главой Государства РК поставлена задача по формированию на базе «КТЖ» Национальной транспортно-логистической компании. Для достижения поставленной задачи в рамках формирования Целевой модели «НК «КТЖ» предусмотрена реструктуризация корпоративного бизнес-портфеля с развитием новых сегментов бизнеса.

Портфель активов «НК «КТЖ» не является диверсифицированным. Сектор профильных услуг объединяет организации, оказывающие транспортно-инфраструктурные услуги, которые составляют базовую деятельность компании. К сектору непрофильных услуг относятся активы, которые не имеют отношения к производственной цепи создания стоимости для конечных потребителей услуг по перевозке.

Принято решение о формировании целевой структуры «КТЖ» в соответствии с отраслевой Программой и Стратегией компании на основе:

- разделения инфраструктурной и перевозочной деятельности, консолидации профильных активов;
- отчуждения непрофильных активов, не имеющих стратегического значения.

Данная целевая структура «КТЖ» включает бизнес-единицы, ответственные за оказание транспортно-логистических услуг. Реструктуризация активов группы компаний «КТЖ», осуществляемая в соответствии с Отраслевой программой, приведет к сокращению количества дочерних и внучатых организаций со 103 до 37 единиц. Реструктуризация основной деятельности началась с выделения в 2012 году дочерней компании АО «КТЖ – Инфраструктура» из состава «КТЖ».

Структурные изменения требуют глубокой переработки нормативной и методологической базы для обеспечения функционирования Целевой модели отрасли. Для этого решается комплекс задач, в том числе:

- принятие Закона о внесении изменений в некоторые законодательные акты по вопросам транспорта;
- разработка подзаконных нормативных правовых актов;
- реализация Соглашения о регулировании доступа к услугам железнодорожного транспорта;
- решение вопросов стопроцентного субсидирования потребностей пассажирских перевозок.

К 2014 году ожидаются следующие результаты повышения эффективности управления компанией:

- оптимизация административно-управленческого аппарата на 17% или 1950 человек;
- оптимизация производственного персонала на 4% или 6 090 человек.

На сегодняшний день железнодорожный транспорт является важнейшей составляющей частью производственной инфраструктуры Республики Казахстан. Географические условия Казахстана (отсутствие прямого выхода к

морю, наличия судоходных рек), обширность территории, сырьевая структура производства и размещение производительных сил, неразвитость автотранспортной инфраструктуры делают роль железнодорожного транспорта в экономике чрезвычайно важной. Железнодорожная отрасль Казахстана является развивающейся сферой экономики, производственный и технический потенциал, которой стабильно увеличивается в последнее время и обеспечивает занятость более 156 тысяч человек.

Технология принятия эффективных управленческих решений представляет собой совокупность методов, способов, инструментов, процедур по планированию и прогнозированию, организации, мотивации и контролю функционирования комплекса. В данном случае повышение эффективности будет достигнуто за счет предусматриваемой консолидации активов, децентрализации функций и реализации программы повышения производительности труда. Таким образом, внедрение целевой модели развития железнодорожной отрасли предполагает принятие основных управленческих решений как на правительственном уровне, так и на уровне самой компании.

Список литературы

1. Постановление Правительства РК от 31 января 1997 г. №129 «О реорганизации предприятий железных дорог РК».
2. Постановление Правительства РК от 15 марта 2002 г. №310 «О создании закрытого акционерного общества «Национальная компания «Қазақстантеміржолы»».
3. Закон РК «Об акционерных обществах» от 13 мая 2003 года.
4. Закон РК «О железнодорожном транспорте» от 8 декабря 2001 г. №266-ІІ.

АНАЛИЗ ДОРОЖНОЙ ИНФРАСТРУКТУРЫ МУНИЦИПАЛЬНОГО ОБРАЗОВАНИЯ ГОРОД РУБЦОВСК

В.И. Сержантов

Научный руководитель старший преподаватель Д.В. Ремизов
*Рубцовский индустриальный институт (филиал) ФГБОУ ВПО
«Алтайский государственный технический университет им. И.И. Ползунова»*

Дорожная инфраструктура города (и муниципального образования город Рубцовск в том числе) может быть представлена в качестве совокупности определенных элементов. Для более углубленного анализа в данной работе дорожная инфраструктура представлена следующими объектами: городская дорожная сеть, дорожные знаки, автозаправочные станции, дорожная разметка, оградительные сооружения, светофорные объекты, дорожное освещение, искусственные неровности.

Первоначально был проведен анализ состояния автомобильных дорог в городе Рубцовск, результаты которого представлены в таблице 1.

Анализ состояния автомобильных дорог в г. Рубцовске

Район	Общая площадь, кв. м	Требует ремонта	
		Абсолютное значение, кв. м	Удельный вес, %
Северный	128794	66314	51,5
Центральный	285123	189798	66,6
Южный	116513	68165	58,5
Западный	202763	143486	70,8
Итого	733193	427763	58,3

Большая часть дорог (58,3%) требует текущего и капитального ремонта.

Наибольшие затраты необходимы для восстановления центрального и западного районов. Серьезная изношенность определяется тем, что нагрузка на дорожное полотно в этих районах значительно выше [1].

В 2012 году было отремонтировано 21582,75 кв. м покрытия, что составляет 5% от общей площади дорог, нуждающихся в ремонте. В 2013 году не наблюдалось значительных изменений в объемах выполненных работ. Все это говорит о том, что без привлечения дополнительных средств текущая ситуация останется на прежнем уровне.

Рассмотрение такого объекта дорожной инфраструктуры, как автозаправочные станции, в городе Рубцовске (таблица 2) показало, что их количество находится на достаточно низком уровне (0,15 АЗС на тысячу жителей) по сравнению с другими городами Алтайского края. Наибольшее значение по количеству АЗС на тысячу автомобилей наблюдается в г. Камне-на-Оби и г. Новоалтайске, т.к. через данные населенные пункты проходит большое количество транспорта. Но если рассматривать средний показатель по России, то г. Рубцовск по количеству АЗС на тысячу жителей находится на таком же уровне. Это говорит о том, что город обеспечен автозаправочными станциями для удовлетворения потребностей населения.

В городе Рубцовске ведется работа по обслуживанию и модернизации освещения дорог. В 2012 году было обслужено 58,2 км дорог, в 2013 году 60,56 км. Работы включали в себя: замену ламп, щитов, электропроводки. Приоритетным направлением совершенствования данных объектов является переход на энергосберегающую систему [1].

Положительная ситуация наблюдается с состоянием светофорных объектов. Средний показатель изношенности данного элемента дорожной инфраструктуры составляет 32,5%.

Что касается дорожных знаков, их состояния и соответствия ГОСТу, то, к сожалению, в городе наблюдается недопустимая ситуация в данной сфере.

Для более объективного анализа текущего состояния дорожной инфраструктуры города Рубцовск было проведено анкетирование жителей города, результаты представлены в таблице 3.

Таблица 2

Количество автозаправочных станций в городе Рубцовске на тысячу жителей

	Численность населения	Количество АЗС	Количество автомобилей	Количество АЗС на тысячу жителей	Количество АЗС на тысячу автомобилей
Барнаул	632848	94	183019	0,15	0,51
Бийск	204041	46	59008	0,23	0,78
Рубцовск	146310	22	42312	0,15	0,52
Новоалтайск	70985	19	20528	0,27	0,92
Камень-на-Оби	42174	10	12196	0,24	0,82
Алтайский край	2390638	475	691372	0,20	0,69
Россия	143657134	21359	50532148	0,15	0,42

Таблица 3

Результаты опроса жителей г. Рубцовска

Вопрос	Номер ответа				
	1	2	3	4	5
Пол	70	30			
Возраст	40	15	27	16	3
Как вы оцениваете состояние дорог в городе Рубцовске?	-	6	94		
Какие меры необходимо дополнительно применять управлению ЖКХ для осуществления обслуживания автомобильных дорог?	31	78	51		
Как вы оцениваете состояние тротуаров в городе Рубцовске?	-	29	71		
Как вы оцениваете состояние внутридворовых дорог в городе Рубцовске?	-	39	61		
Какие объекты дорожной инфраструктуры города Рубцовска не соответствуют требованиям или отсутствуют в достаточном количестве?	6	9	63	76	

Анализируя данные таблицы 3, можно сделать вывод, что практически все респонденты считают неудовлетворительным состояние автомобильных дорог в городе Рубцовске, причем это касается всех категорий как по возрасту, так и по полу. По мнению жителей, требуется постоянно принимать меры по содержанию автомобильных дорог. Наиболее приоритетным они считают капитальный ремонт.

В результате анализа состояния дорожной инфраструктуры в городе Рубцовск было выявлено, что существует серьезная проблема в системе управления дорожным хозяйством. Все объекты дорожной инфраструктуры сильно изношены.

Литература

1. Официальный сайт Администрации города Рубцовска Алтайского края [Электронный ресурс] – <http://rubadm.ru>

РОССИЙСКАЯ ЭКОНОМИКА ПОСЛЕ ПРИСОЕДИНЕНИЯ КРЫМА

И.А. Скуратов, Е.Е. Коробейникова

Научный руководитель старший преподаватель Д.В. Ремизов

Рубцовский индустриальный институт (филиал) ФГБОУ ВПО

«Алтайский государственный технический университет им. И.И. Ползунова»

18 марта 2014 года был подписан межгосударственный Договор между Российской Федерацией и Республикой Крым о принятии в состав Российской Федерации Республики Крым. В соответствии с договором в составе Российской Федерации образуются новые субъекты – Республика Крым и город федерального значения Севастополь. 21 марта в Крыму образован одноименный федеральный округ с центром в Симферополе [1].

Существует много мнений о положительных и отрицательных последствиях присоединения Крыма. Так, по расчетам, присоединение Крыма может обойтись для российской экономики примерно в 2-3 миллиарда долларов. В долгосрочной перспективе вхождение региона в состав России, вероятно, будет прибыльным, если у берегов полуострова начнется разработка нефтяных и газовых месторождений.

Запасы нефти в Крыму составляют 47 млн. тонн, газа – 165,3 млрд. кубов. Всего в регионе существуют 44 месторождения углеводородного сырья, из них десять нефтяных и семь – газовых. На Черноморском шельфе разведано пять газовых и три газоконденсатных месторождения, еще шесть газовых месторождений открыты на шельфе Азовского моря. Основной компанией в Крыму по добыче нефти и газа является "Черноморнефтегаз", который в сутки добывает около 6 млн. куб. м газа, в то время как потребление в Крыму составляет 1,5-2 млн. куб. м газа в сутки. Часть невостробованного газа "Черноморнефтегаз" направляет на материк, так как объема крымских подземных хранилищ газа не хватает для хранения.

В 2013 г. "Черноморнефтегаз" добыл 1,65 млрд. куб. м газа (6,6 млрд. руб.), что на 40,5% превышает показатель в 2012.

На присоединении полуострова можно сэкономить и даже заработать. Так, арендная плата за базу Черноморского флота пойдет непосредственно в региональный бюджет.

Основным плюсом для крымских предприятий после присоединения полуострова к России станет доступ к более дешевым энергоресурсам. В первую очередь это касается природного газа: если в Российской Федерации предприятия получают газ по цене от 130 до 150 долларов за 1 000 кубометров, то украинским предприятиям придется платить свыше 400 долларов за 1 000 кубометров.

В отрасли виноделия крупнейшим заводом Крыма является Массандра. Во всем мире нет другой такой огромной и разнообразной старинной коллекции виноградных вин. Многие вина чрезвычайно стары и уникальны по качеству. В музейном фонде коллекции экспонируется вино "Херес де ля Фронтера", урожая 1775 года, которое в своем древнейшем возрасте не утратило свойств качественного вина. Их вино, кроме прекрасных вкусовых качеств, богато витаминами и микроэлементами, необходимыми для человеческого организма, другими целебными веществами и потому широко используется в лечебных целях. В 2013 году предприятие увеличило чистую прибыль на 20,7% по сравнению с 2012 годом – до 21 млн. руб. [3].

Таблица 1

Плюсы и минусы присоединения Крыма к России

Плюсы	Минусы
Россия получает стратегически важную военно-морскую базу Севастополя, за аренду которой раньше выплачивалось Украине 100 млн. долларов в год	Необходимость серьезных безвозвратных финансовых вливаний в экономику Крыма, который на две трети является дотационным регионом
Россия получает крупный рекреационный регион с возможностью развития международного туризма	Обострение взаимоотношений с США и ЕС. Угроза экономической блокады России и новой «холодной войны»
Россия получает 3 000 гектаров виноградников и крупнейшие винзаводы (Инкерманский завод марочных вин, Коктебель, Массандра, Новый Свет)	Ехать в Крым придется либо через 2 российско-украинские границы, либо через Керченский пролив, где пока нет моста (и построят его не раньше, чем через 4 года). До Крыма ходит паром, на который всегда огромная очередь.
Россия получает крупные химкомбинаты на севере Крыма, занимающие серьезную часть мирового рынка в производстве компонентов для удобрений и реагентов для нефтеперерабатывающей промышленности	Необходимость срочно решать вопрос с пресным водоснабжением (сейчас туда доставляется пресная вода из Днепра) и электроснабжением Крыма, который вырабатывает лишь 10-20% электроэнергии от своего потребления

Для того, чтобы Крым был самокупаемым, нужно развивать туризм. На территории автономии расположено свыше 11,5 тыс. памятников истории, культуры и архитектуры, относящихся к различным историческим эпохам, цивилизациям и религиям. Здесь находится 26 месторождений лечебной грязи и рапы, более 100 источников минеральных вод различного химического состава. В Крыму насчитывается 6 государственных заповедников, 33 заказника, 87 памятников природы, 850 карстовых пещер, шахт, колодцев и более 30 парков-памятников садово-паркового искусства общегосударственного и мирового значения. По мнениям экспертов, чтобы был массовый поток туристов, нужна развитая инфраструктура. Наиболее удобной дорогой становится Керченский пролив. Строительство Керченского моста – по разным оценкам, обойдется в 3,5 миллиарда долларов. Кроме этого, нужно произвести ремонт дорог от Керчи по всему полуострову. Также нужно расширять автодороги к Тамани и трассу "Дон".

В настоящее время Крым лишь на 20% обеспечивает себя электроэнергией, а остальное дает материковая часть Украины, поэтому создание собственных мощностей необходимо будет вложить до 3 миллиардов долларов.

На поддержку пенсионеров будет выделено 28 млрд. руб. На крымских бюджетников необходимо выделить 16 млрд. руб. А расходы на субсидирование всех крымских программ не будут больше 100 млрд. руб. [2].

Самыми крупными потребителями газа в Крыму являются предприятия – Крымский содовый завод и "Крымский Титан". Потребление природного газа только этих двух предприятий составляет около 25% (413 млн. куб. м) от всего объема природного газа, который расходует Крым.

Список литературы

1. Википедия – свободная энциклопедия [Электронный ресурс] – <http://ru.wikipedia.org/wiki>
2. РИА Новости [Электронный ресурс] – <http://ria.ru/>
3. Официальный сайт Массандры [Электронный ресурс] – <http://www.massandra.crimea.com/>

ОСОБЕННОСТИ УПРАВЛЕНИЯ ПЕРСОНАЛОМ В ТОРГОВОЙ ОРГАНИЗАЦИИ

Е.Ю. Степаненко

Научный руководитель к.э.н., доцент Е.С. Беляева

*Рубцовский индустриальный институт (филиал) ФГБОУ ВПО
«Алтайский государственный технический университет им. И.И. Ползунова»*

По мере экономического развития любого государства торговля занимает все большее место в зоне международных отношений страны и в развитии ее внутренней экономики. Российская торговля развивается быстрыми темпами. По данным центра макроэкономического анализа, сфера торговли имеет один из самых высоких показателей рентабельности (около 10%), что в сочетании с высокой скоростью оборота капитала стимулирует активный рост инвестиций (до 20% в год). Имея высокую норму прибыльности, торговля дает до 20% всех налоговых сборов. По данным Госкомстата России, на конец 2013 г. в сфере торговли были заняты 14,4% трудоспособного населения страны [5].

Успех работы любой организации обеспечивают работники, занятые в ней. Именно поэтому современная концепция управления предприятием предполагает выделение из большого числа функциональных сфер управленческой деятельности той, которая связана с управлением кадровой составляющей организации – персоналом.

В настоящее время персонал стал важнейшим ресурсом организации. В век высоких технологий, быстрых перемен в обществе, повышения роли информации и творчества необходимо умело управлять персоналом организации. От этого зависит не только ее собственное выживание, но и самые разнообразные характеристики общества в целом [1, с. 29].

А торговля – это отрасль с высоким уровнем занятости населения, которая в любой период может обеспечить местами значительную часть трудоспособного населения. По данным официальных источников, в России задействовано около миллиона хозяйствующих субъектов торговли. Необходимо отметить, что недооценивать значимость торговли для экономики страны нельзя. Она не только является абсорбентом рабочей силы, но и вовлекает в себя практически все бизнес-процессы, принося наибольший вклад в ВВП страны.

Отличительной особенностью предприятий этой отрасли является высокий объем трудовых операций, непосредственно связанных с обслуживанием покупателей и требующих прямого контакта с ними. А эти операции с трудом поддаются механизации и автоматизации, что определяет высокую долю затрат живого труда на предприятиях торговой отрасли (например в розничной торговле – 40-50%).

Торговый бизнес характеризуется следующими особенностями.

1. Создание и продажа конечного продукта совмещены во времени, то есть услуга создается в момент ее же продажи.

2. Руководители промежуточных подразделений и торговых точек оказывают прямое и сильное влияние на конечный результат.

3. Прямое взаимодействие наибольшей части персонала с покупателем.

4. Прямой доступ персонала к материальным активам и ценностям предприятия [2].

Ситуация с человеческими ресурсами на торговом предприятии имеет специфические особенности:

- большое количество неопытных сотрудников;
- длинный рабочий день;
- сотрудники всегда на виду;
- большое количество работников, занятых неполный день;
- изменчивость потребительского спроса.

Эти факторы часто приводят к тому, что наем, укомплектование кадрами и контроль за работниками превращаются в чрезвычайно сложную задачу.

Самая большая проблема с персоналом для многих торговых фирм – это недостаток опыта у сотрудников. В торговле существует потребность в многочисленной рабочей силе, поэтому часто нанимают людей с небольшим опытом или вообще без него.

Людей в эту сферу привлекает:

- возможность найти работу вблизи дома;
- отсутствие необходимости высшего образования на такие должности, как кассир, упаковщик, сотрудник на складе и т.д. [3].

Отсюда высокая текучесть кадров, недобросовестная работа, опоздания и прогулы.

Работа в торговле подразумевает длинный рабочий день, а иногда приходится работать в субботу и воскресенье, что отпугивает многих потенциальных работников. В настоящее время существует устойчивая

тенденция к увеличению часов работы магазинов, так как люди, делающие покупки всей семьей, и работающие женщины могут приходить в магазин только по вечерам и в выходные. Поэтому во многих торговых фирмах должно быть по меньшей мере две смены сотрудников, работающих полный день.

В торговле работники всегда на виду у покупателей. Поэтому при отборе и обучении персонала особое внимание нужно обращать на поведение и внешность.

Кроме этого, возможны проблемы планирования, связанные с колебаниями потребительского спроса в зависимости от времени дня, дня недели или сезона. Например, многие потребители делают основные покупки в супермаркетах в четверг, пятницу и субботу. Иногда в магазинах покупателей особенно много, и тогда каждому сотруднику, включая бухгалтера и управленцев, приходится работать в торговом зале.

Как следствие, работа с персоналом предполагает следующие особенности:

- процедуры поиска и отбора должны быть такими, чтобы обеспечивать достаточное количество кандидатов;
- некоторые программы обучения должны быть интенсивными и короткими, так как сотрудники не имеют опыта и данная работа для них временная;
- сотрудники должны воспринимать вознаграждение как «справедливое»;
- для сотрудников, которые смотрят на торговлю как на дело своей жизни, должно быть доступно продвижение по служебной лестнице;
- необходимо разрабатывать стандарты поведения, внешнего вида работников и следить за выполнением стандартов;
- моральный дух персонала может быть низким из-за высокой текучести кадров и большого количества сотрудников, занятых неполный рабочий день, следует уделять внимание поднятию командного духа сотрудников;
- между сотрудниками, занятыми полный и неполный рабочий день, возможны конфликты, особенно если первым придется заменять вторых, следует уделять внимание разрешению конфликтов на предприятии [4].

Таким образом, сфера торговли остается в нашей стране лидером по темпам роста и количеству открывающихся вакансий, поэтому торговые работники – самая востребованная профессиональная группа на рынке труда. На современном этапе наиболее эффективным оказывается торговый аппарат, а также сферы бизнеса, ориентированные не только на увеличение сбыта, но и на нужды рынка. Решение этих вопросов требует коллективной работы, невозможной без поддержки многих сотрудников фирмы и, в частности, руководства, которое вовлекается в процесс продаж, особенно в критических ситуациях. Грамотные, опытные, честные, ответственные продавцы требуются и расширяющимся сетям глобальных компаний, и небольшим магазинам. И грамотное управление персоналом в сфере торговли требует учета всех особенностей труда на данных предприятиях, а также использования специальных методов, направленных на возрастающую роль личности работника, знание его мотивационных установок, умение их

формировать и направлять в соответствии с задачами, стоящими перед организацией.

Список литературы

1. Волгин А.П., Матирко В.Н. Управление персоналом в условиях рыночной экономики. – М.: Дело, 2010. – 465 с.
2. Проблемы управления развитием персонала в торговле на современном этапе – А.Н. Крамарев (СПбГУСЭ, г. Санкт-Петербург, [Электронный ресурс] – Режим доступа: http://science-bsea.bgita.ru/2007/ekonom_2007_2/kramarev_problem.htm – Загл. с экрана. – (Дата обращения: 8.05.2007).
3. Кошелев А.Н. Управление, подбор персонала / / Эффективная мотивация торгового персонала [Электронный ресурс] – Режим доступа: ModernLib.Ru
4. Предприятие розничной торговли и менеджмент персонала [Электронный ресурс] – Режим доступа: <http://www.weblobby.ru/rozn11/> – Загл. с экрана. – (Дата обращения: 19.04.2014).
5. Статистика.RU [Электронный ресурс] – Режим доступа: <http://statistika.ru>

ТЕНДЕНЦИИ В СФЕРЕ ОБРАЗОВАНИЯ И ЗДРАВООХРАНЕНИЯ г. РУБЦОВСКА

И.А. Степанова

Научные руководители: д.э.н. О.П. Осадчая,
старший преподаватель Е.В. Дирша

*Рубцовский индустриальный институт (филиал) ФГБОУ ВПО
«Алтайский государственный технический университет им. И.И. Ползунова»*

На современном этапе развития России системы образования и здравоохранения должны стать теми движущими силами, которые способны повысить качество жизни граждан.

В современных условиях система образования становится одним из важнейших факторов, обеспечивающих экономический рост, социальную стабильность в городе Рубцовске.

На начало 2013 года в городе 22 общеобразовательные школы. Из них: одна начальная, три основные, семнадцать средних и одна открытая (сменная) общеобразовательная школа.

В таблице 1 представлены данные динамики изменения численности детей школьного возраста в муниципальных образовательных учреждениях за 2009-2012 годы.

На основании данных таблицы с 2009 года наблюдается рост численности детей школьного возраста, но в 2012 году произошло уменьшение численности детей школьного возраста, что связано с ухудшением демографической ситуации в г. Рубцовске [2].

Таблица 1

Динамика численности учащихся в муниципальных учреждениях образования
за 2010-2012 годы

Наименование показателя	Годы				Абс. откл. 2010/2009	Абс. откл. 2011/2010	Абс. откл. 2012/2011
	2009	2010	2011	2012			
Численность учащихся в общеобразовательных учреждениях на начало учебного года, чел.	12372	12435	12645	12460	+63	+210	-185

Если рассматривать кадровую ситуацию в муниципальной системе образования г. Рубцовска, то можно отметить, что в ней существует ряд проблем, которые определяются изменениями, происходящими в самой системе образования.

В таблице 2 приведены сведения о численности работников муниципальных общеобразовательных учреждений за 2011-2013 годы.

Таблица 2

Сведения о численности работников общеобразовательной системы
г. Рубцовска за 2011-2013 годы

Наименование показателя	2011 год	2012 год	2013 год	Абс. откл 2012/2011	Абс. откл 2013/2012
Количество учителей	749	750	739	+1	-11

По данным таблицы видно, что численность педагогических кадров города Рубцовска имеет отрицательную динамику: так, в 2012 году численность учителей сократилась на 37 человек, по сравнению с 2011 годом, а в 2013 году численность учителей снизилась еще на 11 человек [1].

Если рассматривать возрастную структуру педагогических кадров города, то можно отметить, что процент педагогов пенсионного и предпенсионного возраста достаточно велик.

Таблица 3

Распределение численности педагогических кадров по возрастным группам
за 2011-2013 годы

	2011 год	уд. вес, %	2012 год	уд. вес, %	2013 год	уд. вес, %
Всего учителей, из них:	787	100	750	100	739	100
Моложе 25 лет	29	3,68	30	4,00	38	5,14
25 – 35 лет	106	13,47	100	13,33	86	11,64
35 – 55 лет	539	68,49	472	62,93	448	60,62
Пенсионного возраста	113	14,36	148	19,73	167	22,60

По данным таблицы видно, что на протяжении трех лет наибольший удельный вес от общего числа работников занимает возрастная категория от 35 до 55 лет (2011 год – 68,49%, 2012 год – 62,93%, 2013 год – 60,62%). Далее следует категория работников пенсионного возраста – в 2011 году эта категория составляет 14,36%, в 2012 году – 19,7%, в 2013 году – 22,6%. Наименьший удельный вес занимает категория работников до 25 лет, что говорит о росте педагогов предпенсионного и пенсионного возраста, а также о нехватке молодых специалистов в системе образования г. Рубцовска [1].

Школы города сохраняют свою работоспособность и профессиональный состав, несмотря на старение кадров. В течение последних лет ведется серьезная работа по информатизации, компьютеризации образовательного процесса.

В систему здравоохранения города входят 8 муниципальных и 9 государственных медицинских учреждений, а также 1 негосударственное учреждение [2].

Все последние годы главной задачей в области здравоохранения было и остается в настоящее время не только сохранение достигнутого уровня предоставления медицинских услуг населению, поддержание ранее созданной базы, но и повышение кадрового потенциала системы здравоохранения.

Кадровая обеспеченность городских муниципальных учреждений здравоохранения в 2013 году отображена на рисунке 1.

В общей сложности не хватает 250 специалистов. Кроме того, процент укомплектованности первичного звена здравоохранения также далек от нормы. Участковых врачей: терапевтов – 68,4%, педиатров – 97,6%. В результате программы «Земский доктор» в сельские лечебные учреждения Рубцовского межрайонного медицинского округа из г. Рубцовска выбыло 8 специалистов: терапевт, невролог, педиатр, лор, неонатолог, психиатр, эндокринолог и анестезиолог-реаниматолог.

Сложившаяся ситуация в отношении укомплектованности учреждений здравоохранения г. Рубцовска соответствующими специалистами отрицательно сказывается на качестве медицинского обслуживания населения города [2].

Несмотря на все отрицательные моменты в системах образования и здравоохранения, в городе Рубцовске действуют следующие целевые программы: Муниципальная целевая программа «Кадровое обеспечение муниципальной системы образования города Рубцовска» на 2012-2014 годы, в г. Рубцовске продолжает свое действие муниципальная целевая программа «Сохранение и развитие образования города Рубцовска» на 2011-2013 годы, которые способствуют развитию и модернизации системы образования.

Для повышения эффективности мероприятий по привлечению и сохранению медицинских кадров в системе здравоохранения необходимы мероприятия по следующим направлениям:

1. Управление образовательным процессом и трудоустройством выпускников.

2. Обеспечение привлекательных условий труда.

3. Обеспечение условий для жизни и мер социальной поддержки медицинских работников.

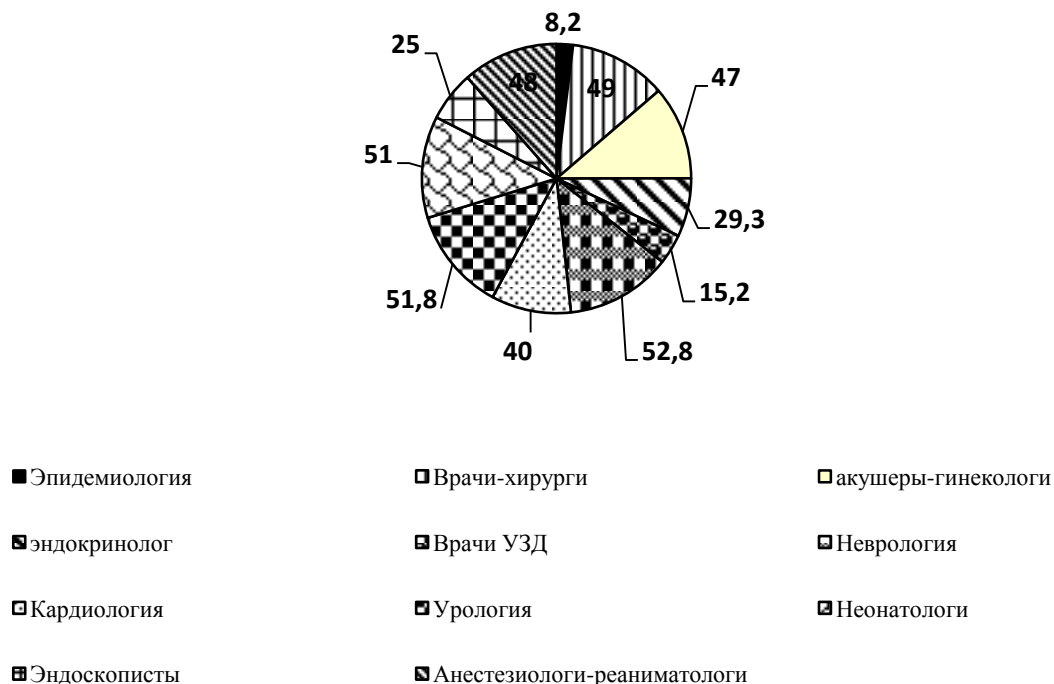


Рис. 1. Кадровая обеспеченность городских муниципальных учреждений здравоохранения в 2013 году, %

Для привлечения в сферу образования высококвалифицированных специалистов необходимы мероприятия, по таким направлениям, как:

1. Материальная поддержка молодых специалистов в сфере образования должна осуществляться по двум направлениям.
2. Повышение престижа педагогической профессии.
3. Профорientация на педагогическую профессию.
4. Развитие «Наставничества».

Вышепредложенные мероприятия принесут нужный положительный эффект в муниципальной сфере образования и здравоохранения г. Рубцовска.

Список литературы

1. МКУ «Управление образования» г. Рубцовск [Электронный ресурс]. – режим доступа: <http://ruo.rubtsovsk.net/?n=6>
2. Отчет Главы Администрации города Рубцовска о результатах его деятельности и деятельности Администрации города Рубцовска [Электронный ресурс]. – режим доступа: <http://rubadm.ru/node/2461>

ИНТЕГРИРОВАННЫЕ СИСТЕМЫ УПРАВЛЕНИЯ ПРЕДПРИЯТИЕМ В РОССИИ

А.В. Стрикунова

Научный руководитель старший преподаватель Е.В. Дирша
*Рубцовский индустриальный институт (филиал) ФГБОУ ВПО
«Алтайский государственный технический университет им. И.И. Ползунова»*

Термин «интегрированные системы управления предприятием» (ИСУП) в начале нынешнего десятилетия ввела в обиход аналитическая компания IDC вместо ранее использовавшегося в подобных исследованиях понятия ERP (Enterprise Resource Planning – планирование ресурсов предприятия). В основе ИСУП лежит принцип создания единого хранилища данных (репозитория), содержащего всю деловую информацию, накопленную организацией в процессе ведения бизнеса, в частности финансовую информацию, данные, связанные с производством, управлением персоналом, и любые другие данные. Наличие репозитория избавляет от необходимости передавать данные от приложения к приложению. Кроме того, любая часть информации, которой располагает данная организация, становится одновременно доступной для всех работников, обладающих соответствующими полномочиями [2].

Актуальность применения интегрированных систем управления предприятием велика, т.к. на современном этапе большинство производств начинают внедрение АСУП. Автоматизированная система управления предприятием (АСУП) – комплекс программных, технических, информационных, лингвистических, организационно-технологических средств и действий квалифицированного персонала, предназначенный для решения задач планирования и управления различными видами деятельности предприятия [1].

Одна из основных проблем автоматизации отечественных предприятий – отсутствие интеграции АСУП и АСУ ТП. Сегодня, в лучшем случае, из АСУП в производство «спускается» план, а в конце производственного цикла в АСУП вводится информация о готовой продукции, т.е. производственный цикл для большинства АСУП является «черным ящиком», на входе которого план и сырье, а на выходе – готовая продукция и отчет. Производственный сектор, получив план, работает сам по себе, выдавая в АСУП информацию о текущем состоянии и не получая управляющих сигналов.

Для исключения данных недостатков необходимо внедрять ИСУП. ИСУП представляют собой набор интегрированных приложений, которые позволяют создать единую среду для автоматизации планирования, учета, контроля и анализа всех основных бизнес-операций в масштабе предприятия. Среди них можно выделить планирование производственных ресурсов, оперативное управление производственным планом, учет и анализ результатов деятельности и т.д. Все операции планирования и анализа подразделяются в ИСУП на отдельные функциональные модули: планирование ресурсов (финансовых, людских, материальных) для производства товаров или услуг, оперативный контроль за выполнением планов (снабжения, сбыта), выполнением договоров,

все виды учета, анализ результатов хозяйственной деятельности. Вся информация хранится в единой базе данных, откуда она может быть в любое время получена по запросу [2].

В начале 2010 года подразделение корпорации Microsoft в России представило результаты исследования уровня зрелости ИСУП-решений, используемых различными российскими компаниями. Исполнителем проекта выступала компания IDC. В ходе исследования были опрошены 50 бизнес-руководителей и 100 ИТ-руководителей из 120 компаний. Опрос проводился в наиболее показательном для российского рынка срезе компаний с годовым оборотом от 50 до 500 млн. долл. Региональная структура выборки: Москва – 52%, остальные регионы – 48%. Отраслевая структура выборки: розничная торговля – 22%, промышленное производство – 20%, производство продуктов питания – 15%, дистрибуция – 16%, транспорт – 14%, телекоммуникации и СМИ – 13%. Исследование показало, что среднее значение индекса зрелости ИСУП-рынка составило 55%. Наименьший результат оказался равен 20%, а наивысший – 95%. Только 38% компаний показали уровень индексов проникновения и эффективности выше средних значений. Еще у 24% компаний эффективность оказалась достаточно высока при низком уровне проникновения. Эффективность оставшихся 38% компаний была оценена как низкая, причем 15% компаний показали невысокие значения как индекса эффективности, так и индекса проникновения ИСУП. На практике это означает, что 62%, или почти двум третям, предприятий следует предпринять шаги, направленные на оптимизацию существующих бизнес-приложений. Невысокая степень реализации потенциала внедренных решений связана с тем, что многие предприятия относятся к внедрению ИСУП как техническим, а не бизнес-проектам, считают авторы исследования. Основной задачей проектов создания корпоративных систем управления по-прежнему остается автоматизация управления бухгалтерией, финансами, персоналом, расчётом заработной платы. Относительно немногие компании пытаются решать с помощью ИСУП стратегические проблемы. Такие задачи, как финансовый и стратегический анализ, бизнес-аналитика, управление проектами, оказываются в списке целей проектов внедрению ERP менее чем в половине случаев [2].

Недавний кризис в экономике России повысил значение эффективного управления и привлек еще большее внимание к интегрированным системам управления предприятием (ИСУП). На российском рынке представлен целый ряд программных продуктов, претендующих на роль таких систем.

Босс – корпорация – система для крупных организаций. Разработана для автоматизации управления финансово-хозяйственной деятельности корпораций, производственных и торговых объединений на базе Oracle 7 Server.

1С: Предприятие (Компания 1С, Россия). Система "1С:Предприятие": комплексная конфигурация "Бухгалтерия; Торговля; Склад; Зарплата; Кадры" представляет собой универсальную программу – конструктор, которая

позволяет вести учет в одной информационной базе от имени нескольких организаций.

БЭСТ (Интеллект-Сервис, Россия). БЭСТ – комплексная система, которая позволяет организовать бухгалтерский учет в полном объеме, учет основных фондов, материалов и МБП, рассчитывает заработную плату и имеет мощную аналитику. Торгово-складской модуль имеет связь с торгово-кассовым оборудованием. Кроме того, имеются модули для анализа финансово-хозяйственной деятельности и модуль проведения маркетингового анализа эффективности рекламы, рынков, товаров и конкурентов.

Парус (Компания "Парус", Россия). "Парус" – комплексная система, которая позволяет организовать бухгалтерский учет в полном объеме, учет основных фондов, материалов и МБП, рассчитывает заработную плату и имеет мощную аналитику. Кроме того, имеются модуль для анализа финансово-хозяйственной деятельности.

Инфин (Компания Инфин, Россия). "Инфин" – комплексная система, которая позволяет организовать бухгалтерский учет в полном объеме, включая учет основных фондов, материалов и МБП, рассчитывает заработную плату и имеет мощную аналитику. Торгово-складской модуль имеет связь с торгово-кассовым оборудованием. Кроме того, имеются модули для управленческого анализа [4].

Российский рынок программного обеспечения информационных систем управления предприятием (ИСУП) в 2012 году вырос на 9,5% – до 1,2 миллиарда долларов. Исследование охватывает приложения для управления ресурсами предприятия, цепочками поставок, операциями и производством, взаимоотношениями с клиентами, а также ПО доступа, анализа и доставки данных.

Более 95% рынка контролировали в 2012 году пять компаний: SAP, «1С», Oracle, Microsoft и «Галактика». Более 25% от общего годового объема продаж ПО ИСУП пришлось на сектор процессного производства. Продажи в секторе розничной торговли превысили 20% от общего объема рынка. Предприятия дискретного производства, организации коммунального хозяйства и распределения электроэнергии, финансовые компании также остаются ведущими потребителями на рынке ПО ИСУП.

По мнению аналитиков компании, объем российского рынка программного обеспечения информационных систем управления предприятием будет увеличиваться в течение ближайших пяти лет в среднем на 7,3% ежегодно, поддерживаемый спросом со стороны предприятий процессного производства и розничной торговли, а также на фоне ожидаемого роста интереса к ИСУП со стороны государственного сектора, что является положительной тенденцией развития российских предприятий [2].

Список литературы

1. Интегрированные системы управления предприятием: взгляд системного аналитика [Электронный ресурс] – Электрон. дан. – Валерий

Чеботарев interface.ru 2013 – Режим доступа:
<http://www.interface.ru/public/erp/erppcwk14.htm>;

2. Интегрированные системы управления предприятием [Электронный ресурс] – Электрон. дан. – Аналитика российского рынка ИТ bytemag.ru 2012 – Режим доступа: <http://www.bytemag.ru/articles/detail.php?ID=17787>.

ПРОБЛЕМЫ РАЗВИТИЯ ПРЕДПРИЯТИЙ ЛЕСОЗАГОТОВИТЕЛЬНОЙ ПРОМЫШЛЕННОСТИ И КЛЮЧЕВЫЕ НАПРАВЛЕНИЯ ИХ РЕШЕНИЯ

А.В. Стрикунова

Научный руководитель старший преподаватель Е.В. Дирша

Рубцовский индустриальный институт (филиал) ФГБОУ ВПО

«Алтайский государственный технический университет им. И.И. Ползунова»

Лесозаготовительная промышленность является основой лесопромышленного комплекса (ЛПК) в целом – именно эта отрасль обеспечивает ресурсами все остальные отрасли лесной промышленности. В России имеются огромные возобновляемые запасы лесосырьевых ресурсов. По запасам древесины (более 80 млрд. м кубических) Россия занимает ведущее место в мире и в 2 раза превосходит США, в 6 раз Китай, в 25 раз Швецию, в 35 раз Финляндию.

В 2012 году РФ вступила во Всемирную торговую организацию, в результате чего квоты на вывоз круглого леса увеличились втрое. Рост цен на эту продукцию на внутреннем рынке маловероятен, поскольку в объемы этих квот включен экспорт хвойных деревьев, вывоз которых ранее не лимитировался. Еще в 2007 году правительство утвердило программу развития деревообрабатывающей промышленности России. Предусматривалось уменьшение объемов экспорта, в результате чего эта отрасль должна была активно развиваться на внутреннем рынке. Вступление во Всемирную торговую организацию позволяет экспортировать товар в прежних объемах, но на более выгодных условиях. Если таможенную пошлину снизят на 10%, то доходы бюджета страны составят более 5 миллиардов рублей.

В последнее время Правительство Российской Федерации стало уделять больше внимания решению многочисленных проблем, стоящих перед лесным комплексом. Решением Правительства одобрены «Основные направления развития лесной промышленности на период до 2015 года». При Правительстве Российской Федерации создан и действует Совет по развитию лесного комплекса, который возглавляет вице-премьер В.А. Зубков, принят ряд законодательных, финансовых и организационных мер, чтобы вывести лесное хозяйство страны на новый уровень. Тем не менее проблем, требующих решения, остается много.

Наиболее значимые проблемы ЛПК – это: первое – нерациональное территориальное размещения отраслей лесной промышленности, в результате дефицит сырья, приводящий к необходимости сокращения производства из-за нехватки ресурсов либо увеличения экспорта сырья, лесной продукции из

других стран (Финляндии и Швеции). Вследствие недостаточности работ по лесовосстановлению в европейских районах России появляется дефицит ресурсов для лесной промышленности. Часть заготавливаемой в азиатской, дальневосточной частях России древесины является сырьем не для отечественных, а для китайских производителей. Еще один немаловажный фактор – сезонная специфика работы лесозаготовительных предприятий из-за климата отдельных территорий, неразвитость транспортной инфраструктуры регионов. К этому добавляются неэффективное использование низкокачественной древесины, отходов лесозаготовки, а также низкая оснащенность лесозаготовительной промышленности современной техникой. Износ основных фондов на существующих лесозаготовительных предприятиях составляет около 60-80%, оборудование времен СССР по-прежнему используется. Высокие пошлины на ввозимое оборудование для ЛПК, не производящееся в России, приводят к усугублению ситуации.

В настоящее время сложилась ситуация, когда требуется решение Правительства России по организации инновационной политики в лесном комплексе и принятии мер для ее широкого внедрения. И в первую очередь – это решение проблем прикладной науки. Отраслевые НИИ постепенно исчезают. Имеется разрыв единого инновационного цикла – от подготовки кадров для исследовательской деятельности до внедрения в промышленность новых технологий. В дореформенный период в лесопромышленном комплексе функционировали вместе с филиалами 26 научно-исследовательских и 5 проектно-конструкторских технологических институтов, свыше 40 проектно-конструкторских бюро. В сфере науки и научного обслуживания отрасли были заняты 5,8 тыс. научных работников, из которых свыше 800 кандидатов и почти 30 докторов наук [2].

Проведение лесной реформы в 2007 году привело к серьезным изменениям в сфере лесных отношений в нашей стране. По новому законодательству лесной фонд государства передан в частные руки на правах долгосрочной аренды. В этих условиях в Алтайском крае была разработана и внедрена уникальная модель лесных отношений, которая основывалась на лучших традициях ведения лесного хозяйства России и отвечала требованиям современного времени. Недаром в 2009 году край получил звание «Лучший субъект РФ в области лесных отношений».

В Алтайском крае общая площадь земель лесного фонда составляет 4429,4 тыс. га (26,4% от площади всех земель края), общий запас древесины – 540,27 м³ при средней лесистости 23,4%. Общая территория лесов, на которой осуществляется ведение лесного хозяйства, составляет 2837,1 тыс. га. Площадь лесов, находящихся в аренде, – 971,2 тыс. га; на остальной территории деятельность осуществляется по государственным контрактам на выполнение работ по охране, защите и воспроизводству лесов. Ежегодный объем пользования от всех видов рубок установлен в размере 1803,5 тыс.м³, что составляет 32% от общего объема пользования по краю. Можно отметить, что сегодня в алтайском лесопромышленном комплексе сделан акцент на развитие

глубокой переработки древесины и безотходного производства, поставке на внутренний и международный рынки готовой продукции, отвечающей европейским стандартам качества [1].

Одним из предприятий алтайского лесопромышленного комплекса является ООО «Лес Сервис» – крупное комплексное лесохозяйственное предприятие, которое образовано в 2005 году на базе Ключевского лесхоза. Основная деятельность ООО «Лес Сервис» связана с углубленной переработкой древесины. Предприятие в течение трёх лет активно занимается изготовлением и строительством домов, коттеджей из клееного профилированного бруса. Традиционное бревно в этом случае служит сырьем для получения высокотехнологичного и более совершенного строительного материала – клееной древесины. Клееный брус – самый современный на сегодняшний день материал для деревянного домостроения. Он экономичен, долговечен и эстетичен. Дома из клееного бруса не требуют дополнительной отделки, а по своей прочности и долговечности значительно превосходят дома из традиционных строительных материалов. Срок службы такого дома – не менее 200 лет. Кроме того, клееный брус может иметь длину до 18 метров, что предоставляет широкие возможности для проектирования и использования различных архитектурных решений. Срок монтажа дома из клееного бруса «под ключ» не более 3 месяцев.

Главным направлением развития предприятий лесозаготовительной отрасли в условиях зародившихся новых, рыночных отношений являются: более полное использование лесных ресурсов без ущерба для окружающей среды; создание комплексных предприятий по лесовыращиванию-лесоводству, заготовке и переработке древесины. Повышение продуктивности лесов – задача номер один, отраслей лесного комплекса. В ее решении лежит дальнейшее совершенствование воспроизводства лесных ресурсов и породного состава культур с учетом лесо-растительных зон, типов лесов и интенсивности лесохозяйственного производства. Развитие лесопромышленного комплекса России – это в первую очередь модернизация первичного звена лесной промышленности – лесозаготовки. Сегодня лесозаготовительные компании являются уязвимыми звеньями при проведении реформ в лесном секторе экономики. Опыта работы в таких условиях у лесозаготовительных предприятий пока недостаточно, нет и четкого понятия системы стратегического управления и развития. Нынешнее состояние предприятий лесозаготовительной отрасли требует углубления теоретических исследований с целью разработки стратегии, в том числе в регионах, с целью выявления путей устойчивого развития в условиях конкурентной среды рыночной экономики с учетом членства России в ВТО.

Список литературы

1. Лесная отрасль Алтайского края [Электронный ресурс] – Электрон. дан. – ЛЕСПРОМинфо №1(83) lesprominform.ru 2012 – Режим доступа: <http://www.lesprominform.ru/jarchive/articles/itemshow/2532>;

2. Проблемы развития лесного комплекса и подходы к их решению [Электронный ресурс] – Электрон. дан. – Аналитический вестник Совета Федерации ФС РФ №9 (452). budgetrf.ru 2012 – Режим доступа: http://www.budgetrf.ru/Publications/Magazines/VestnikSF/2012/VSF_NEW201204041439/VSF_NEW201204041439_p_009.htm

АНАЛИЗ И СЕГМЕНТАЦИЯ РЫНКА ГОРОДА РУБЦОВСКА ПО ДЕМОГРАФИЧЕСКОМУ ПРИЗНАКУ

А.А. Татымова

Научный руководитель д.э.н. О.П. Осадчая

Рубцовский индустриальный институт (филиал) ФГБОУ ВПО

«Алтайский государственный технический университет им. И.И. Ползунова»

В данной статье описан анализ и сегментация рынка города Рубцовска по демографическим признакам. Пол, возраст, основные возрастные группы, уровень образования – основные демографические признаки, по которым проведена сегментация. Проведённый анализ в последующем позволит определить потребности горожан в каких-либо определённых группах товаров.

Численность населения города Рубцовска по состоянию на 01.01.2013 составила 145,8 тыс. человек, или 6,1% от общей численности населения Алтайского края – 2398,8 тыс. чел., из них: 52,7% – женщины, 47,3% – мужчины. Основная часть горожан – 59,4% трудоспособного возраста, моложе трудоспособного возраста – 15,6%, старше трудоспособного возраста – 25% [2].

В многонациональном составе населения города преобладают русские.

Самым крупным по численности населения сегментом является возраст от 24 до 29 лет. Данный возраст объединяет 13371 горожанина, что в процентном соотношении к общему числу населения на данную дату составляет 10,86%. Возраст от 30 до 34 лет является сегментом, включающим в себя меньше человек, чем сегмент в возрасте от 24 до 29 лет (12444 человек – 9,75%). Группа горожан в возрасте от 50 до 54 лет является третьей по количеству людей (11587 человек – 7,95%). На дату 1.01.2013 зафиксировано, что в возрасте от 0 до 40 лет число мужского населения преобладает над женским. Однако, уже пересекая отметку в 40 лет, это соотношение меняется в пользу женского населения [2].

Важно проанализировать и оценить население города не только по половозрастному составу, но и по основным возрастным группам.

Наибольшую долю в общей численности населения занимает трудоспособное население (2010 – 63,86%; 2011 – 61,58%; 2012 – 60,51%). Чуть меньшую долю занимает сегмент населения города, являющийся старше трудоспособного возраста (2010 – 22,18%; 2011 – 23,93%; 2012 – 24,55%). Наименьшую долю занимает сегмент, являющийся моложе трудоспособного населения (2010 – 13,96%; 2011 – 14,49; 2012 – 14,94%) [1].

Достаточно важным демографическим признаком являются семьи города Рубцовска. Важно знать, как распределены ячейки по структуре и числу детей в них.

Таблица 1 содержит данные 2010 года, полученные после Всероссийской переписи населения 2010 года. Более половины супружеских пар имеют детей моложе 18 лет, из них 8152 семьи имеют одного ребёнка. В Рубцовске проживает 13 супружеских пар, которые имеют 5 и более детей в возрасте до 18 лет. Достаточно высоко количество семей с одним родителем – 10835 семей. Наибольшую долю здесь составляют семьи, где единственным родителем является женщина – 91% [3].

Таблица 1

Распределение семейных ячеек по структуре и числу детей моложе 18 лет

Структура семей	Число семейных ячеек	из них имеющие детей моложе 18 лет	в том числе					
			с 1 ребёнком	с 2 детьми	с 3 детьми	с 4 детьми	с 5 и более детьми	
							число ячеек	в них детей
<i>Семьи</i>	42624	17172	12696	4027	380	51	18	95
Супружеские пары без детей	15331							
Супружеские пары с детьми	16458	11768	8152	3254	306	43	13	70
Матери с детьми	9908	5063	4227	753	71	8	4	20
Отцы с детьми	927	341	317	20	3	0	1	5

За период с 2010 по 2012 год соотношение мужчин и женщин в общей численности населения города Рубцовска сохраняется на одном уровне. Число мужчин, в среднем за 3 года, в процентном соотношении занимает 47,21%. В свою очередь средний показатель доли, занимаемой женским населением, равен 52,77% [2].

Все изменения показателей половозрастного состава, состава возрастных групп напрямую связаны с показателями естественного прироста (убыли) и миграционного прироста (убыли).

Стоит заметить, что на протяжении 3 лет число родившихся растёт (2010 – 1590 чел.; 2011 – 1642 чел.; 2012 – 1784 чел.). Но такого роста показателя числа родившихся недостаточно для того, чтобы естественная убыль (2010 – 783 чел.; 2011 – 687 чел.; 2012 – 543 чел.) сменилась естественным приростом. Показатель числа умерших в течение трёх лет не имеет каких-либо значительных изменений (2010 – 2373 чел.; 2011 – 2329 чел.; 2012 – 2327 чел.). За 2010-2012 годы естественная убыль не была компенсирована миграционным

приростом населения, что привело к сокращению численности горожан и изменениям в возрастном составе населения [2].

Ежегодный миграционный прирост в 2010-2012 годы был положительный с превышением числа прибывших над выбывшими жителями города. Основной приток мигрантов наблюдался из государств-участников СНГ, стран дальнего зарубежья и районов Алтайского края [3].

Стоит обратить внимание на показатель числа выбывших – этот показатель неуклонно растёт, увеличившись в 2011 году на 61,96%, а в 2012 – на 27,51%. Очевиден тот факт, что большая часть выбывающего населения – это молодые люди, уезжающие из города на учёбу и на поиски работы.

Образование населения города является немаловажным демографическим признаком. Уровень образования характеризуется распределением населения в возрасте 15 лет и более по высшему из достигнутых образовательных уровней: профессиональное образование (послевузовское, высшее, неполное высшее, специальное, начальное), общее образование (среднее, основное, начальное, не имеющие начального образования) [1].

Наибольшую долю в численности горожан, указавших уровень образования, занимают жители, имеющие среднее профессиональное образование – 36,1%. Численность населения, имеющих общее полное образование и высшее образование, находится на одном уровне (имеют общее образование полное – 16,3%; имеют профессиональное образование высшее – 16,6%). Важно заметить, что 379 человек на 1000 человек не имеют какого-либо профессионального образования (без учёта учащихся в школах на момент участия в переписи) [2].

В ходе анализа и сегментации потребительского рынка города Рубцовска по демографическим признакам были выявлены некоторые проблемы и сделаны соответствующие выводы:

- продолжается ежегодное сокращение численности населения города вследствие естественной убыли, что ведет к уменьшению трудовых ресурсов, изменению возрастной структуры проживающих в городе;
- происходит старение населения;
- миграционный прирост не компенсирует естественную убыль населения, увеличивается число выбывших;
- около 40% населения не имеет профессионального образования;
- город Рубцовск покидают молодые специалисты;
- увеличивается демографическая нагрузка на трудоспособное население.

Анализ и разделение потребительского рынка на сегменты по демографическим признакам, таким как пол, возраст, состав семьи, национальность, уровень образования, в дальнейшем позволит дать укрупнённую характеристику группам потребностей населения города.

Список литературы

1. Отчет Главы Администрации города Рубцовска о результатах его деятельности и деятельности Администрации города Рубцовска [Электронный ресурс]. – режим доступа: <http://rubadm.ru/node/2461>
2. Сайт Администрации города Рубцовска Алтайского края <http://rubadm.ru/>
3. Территориальный орган Федеральной службы государственной статистики по Алтайскому краю [Электронный ресурс] <http://akstat.gks.ru/>

ПРОБЛЕМЫ И ПЕРСПЕКТИВЫ ЗАКРЕПЛЕНИЯ МОЛОДЫХ СПЕЦИАЛИСТОВ В СЕЛЬСКОЙ МЕСТНОСТИ

А.А. Тиханович

Научный руководитель к.э.н., доцент С.Н. Пенчева
Алтайский государственный аграрный университет

В настоящее время остро стоит проблема закрепления молодых специалистов в сельской местности. Молодые специалисты редко ищут работу в сельской местности, в связи с отсутствием там рабочих мест и соответствующих условий для работы, таких как жилье, заработная плата, объекты культуры и отдыха и т.п. В связи с этим в сельской экономике наблюдается утечка кадров в образовании, здравоохранении, управлении и на производстве. Поэтому данная тема является чрезвычайно актуальной и требует разработки предложений по улучшению ситуации в данном вопросе.

Выпускники сельских школ, отучившиеся в высших и средних специальных учебных заведениях городов, остаются там проживать и работать, а, следовательно, в сельской местности идет снижение численности населения, по сравнению с городами (табл. 1). Отсюда хочется отметить, что данная тема не просто актуальна, но ее решением можно убить двух зайцев, а то и трех и четырех. Создав условия для работы молодых специалистов в сельской местности, улучшим демографическую ситуацию на селе, повысим уровень занятости среди молодежи, уменьшим уровень безработицы в сельских районах; решится проблема кадров, увеличится производство и улучшится социально-экономическое состояние региона [1].

Таблица 1

Динамика численности и состава населения Алтайского края

На начало года	Всего населения, тыс. чел.	в том числе, тыс. чел.		Темп роста численности, %	
		Городское	Сельское	Городское	Сельское
2010	2430,8	1320,1	1110,7	-	-
2011	2417,4	1324,0	1093,4	100,3	98,4
2012	2407,2	1327,6	1079,6	100,3	98,7
2013	2398,7	1331,0	1067,7	100,3	98,9
2014	2390,0	1338,4	1051,6	100,6	98,5

Источник: [2]

Проблема закрепления молодых специалистов характерна для подавляющего большинства сельских территорий Алтайского края. В качестве объекта наблюдения в нашей работе взят поселок «Сибирский» Первомайского района. Численность и состав населения поселка представлен в таблице 2.

Таблица 2

Характеристика населения поселка «Сибирский», чел.

Общая численность населения, на начало 2013 года	Прибывших в поселок за 2012 год	Выбывших из поселка за 2012 год	Лица пенсионного возраста, на начало 2013 года	Лица в возрасте от 0 до 18 лет, на начало 2013 года	Численность безработных, на начало 2013 года
3164	131	170	415	565	559

Наблюдается отрицательная динамика населения поселка и снижение доли молодежи. Это связано с миграцией молодежи в города уже после девятого и одиннадцатого классов и приездом в поселок более взрослого населения. В поселке крайне остро стоит проблема кадров в сфере образования и здравоохранения. В управлении, несмотря на присутствие молодых специалистов, главенствующую роль занимают люди предпенсионного и пенсионного возраста, что мешает раскрыться амбициям молодых. Близ поселка расположены две электроподстанции, где работает основная часть трудоспособного населения поселка. Больше никакого производства в поселке нет. Раньше на базе поселка работала птицефабрика, одна из крупнейших в крае, но она уже много лет заброшена.

В поселке расположено множество различного вида магазинов, причем обслуживают они не только жителей самого поселка, но и жителей прилегающих маленьких населенных пунктов, таких как Лесная поляна, Рогуличный, Костяки, Железнодорожная казарма и Октябрьское. В поселке есть места для занятий спортом в виде стадиона и баскетбольной площадки, чью чистоту и порядок поддерживает только лишь активная молодежь. Присутствует музыкальная школа, в которой также остро стоит проблема кадров. Хочется сказать, что, по сути, в поселке есть условия для хорошей жизни, но в то же время количество объектов далеко, очень далеко не отвечает их качеству.

На примере поселка «Сибирский» хочется сказать о перспективах поднятой проблемы. Конечно, как сказал Оскар Уайльд, «...нынешние молодые люди воображают, что деньги это все ... А с годами они в этом убеждаются» [3]. Но где взять столько средств, чтобы привлечь молодых специалистов в сельскую местность? На самом же деле в данном вопросе есть и другие решения проблемы.

В первую очередь хочется рассмотреть альтернативу доставки работников из города в поселок. То есть молодые специалисты, не живущие на территории

поселка, но положительно настроенные на место работы, могли бы жить в городе и ездить на работу в сельскую местность. В связи с этим в поселке появились бы дополнительные вакантные места шоферов.

Также можно улучшить их мотивационный настрой, за счет денежной помощи сельских предпринимателей, поощряя молодых специалистов, выделяя лучших работников. Предлагать им альтернативу для дальнейшего продвижения по карьерной лестнице.

Поселок окружен лесами, в связи с чем существует возможность создания завода по производству ДСП. Подобных действующих заводов в крае нет. Данный завод будет являться как источником вакантных мест рабочих для большого количества людей, так и хорошим толчком в улучшении экономического состояния поселка.

На базе заброшенной птицефабрики, а она имеет внушительную площадь, возможно создание фермы по выращиванию индюков. Рынок в нашем регионе и в России по их производству пуст, и, в связи с этим, это может являться очень прибыльным занятием.

На наш взгляд, поселок – хорошее место для развития малого предпринимательства в сфере культуры и досуга для жителей. В поселке отсутствует достойное место для проведения культурно-массовых мероприятий, то есть возможно создание учреждения для проведения праздников, дискотек и т.п. Этим местом может являться кафе. Его создание не настолько затратное, но оно обеспечит достаточно стабильную прибыль.

Таким образом, проведенный анализ ситуации на примере только одного муниципального образования показывает, что, несмотря на то, что ежегодно сельские школы оканчивают большое количество выпускников, лишь немногие из них возвращаются на свою малую родину. Причины, по которым они не возвращаются в село, нами уже перечислены ранее. Хотелось бы отметить, что зачастую все недостатки занятости в сельской местности перекрываются чувством любви и патриотизма к своей малой родине. Амбициозная молодежь нередко желает вернуться в свой поселок или село. Зачатки такого отношения нужно готовить уже со школы. Используя мотивационный способ влияния, а так же решая вопросы улучшения условий проживания на селе. И тогда молодые специалисты будут возвращаться в родное село и работать во всех отраслях и сферах.

Список литературы

1. Ягуа Е., Лазаренко А. Формирование кадрового потенциала сельского хозяйства // АПК: экономика, управление. 2010. №10. С. 36-38.
2. <http://akstat.gks.ru/>
3. Уайльд О. Афоризмы / М.: Эксмо-Пресс, 2000. 450 с.

ПРОБЛЕМЫ КОНКУРЕНТОСПОСОБНОСТИ РЕГИОНАЛЬНОЙ ЭКОНОМИКИ (НА МАТЕРИАЛАХ ВОСТОЧНО-КАЗАХСТАНСКОЙ ОБЛАСТИ)

А.Ж. Турусбекова

Научные руководители: старший преподаватель А.С. Турусбекова,
старший преподаватель З.Ж. Есенбекова

Казахский гуманитарно-юридический инновационный университет

К числу факторов, влияющих на конкурентоспособность экономики региона, можно отнести:

- географическое положение, климатические условия, наличие природных ресурсов, их качество и стоимость;
- население региона, его квалификационная структура и стоимость рабочей силы в регионе;
- научно-технический потенциал региона;
- инвестиции;
- транспорт, связь, информация, их качество и стоимость;
- государственная политика;
- экономическая структура региона;
- внешнеэкономический потенциал;
- экологические;
- социальные условия проживания.

Критический анализ географических и климатических ресурсов области выявил ряд конкурентных преимуществ.

Соседство Восточно-Казахстанской области с промышленно развитыми Новосибирской и Омской областями России создает более широкий круг для поиска партнеров, делает возможным использование наработанного годами потенциала хозяйственных связей. Значительный товароборот с приграничными регионами России определяет высокий базовый уровень конкуренции в регионе. Кроме того, транзитное положение области позволяет извлечь дополнительные выгоды. В то же время сильная зависимость экономики региона от политической и экономической ситуации в стране-соседе (России) делает нашу экономику более уязвимой.

Следующим фактором конкурентоспособности, анализируемым в работе, является население, его структура и состав. Наблюдаемое снижение численности населения в регионе за счет снижения естественного прироста и отрицательного сальдо миграции, выступая индикатором негативной общей ситуации в регионе, снижает его привлекательность для инвесторов (рисунок 1). Хотя ситуацию несколько смягчает увеличение доли экономически активного населения в общей численности.

Для анализа населения как фактора конкурентоспособности экономики региона интересны такие данные, как уровень образования, квалификации, экономической активности населения, а также уровень заработной платы для разных категорий работников. Однако используемый в регионе статистический

инструментарий затрудняет, а отдельных случаях делает невозможным получение этих данных. Реально мы имеем возможность провести только исследование уровня оплаты труда по видам экономической деятельности.

Так, по видам экономической деятельности отмечается дифференциация в оплате труда. Среднемесячная номинальная заработная плата у работников промышленности выше средней по области на 22,7%, транспорта и связи – на 38,6%, финансовая деятельность – на 61,8%. Оплата труда работников сельского хозяйства, охоты и лесоводства ниже средней по области на 35,9%, здравоохранения и социальных услуг – на 31,1%, прочих коммунальных, социальных и персональных услуг – на 30,2%, образования – на 27,5%, торговли, ремонта автомобилей, бытовых изделий и предметов личного потребления – на 16,5% [1, с. 33].

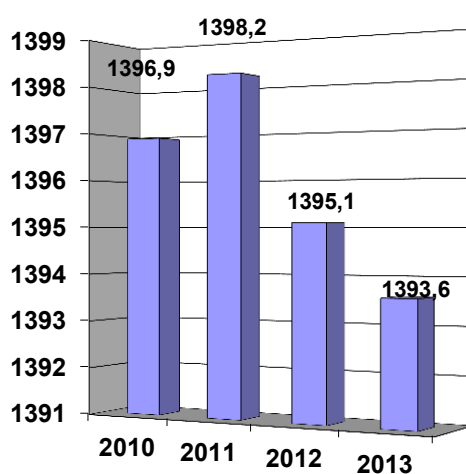


Рис. 1. Динамика численности населения (на начало года), тыс. человек

Научно-технический потенциал Восточно-Казахстанской области традиционно оценивается как достаточно высокий по сравнению с другими областями Республики. Такое мнение имеет свои основания. Во время Советского Союза на территории области сложился промышленный комплекс, в состав которого входили крупные промышленные предприятия, проводившие собственные научно-исследовательские работы. Анализируя сложившуюся на сегодняшний день ситуацию, необходимо различать научный и научно-технический потенциал.

Научный потенциал области может быть измерен следующими показателями: число вузов; численность студентов, обучающихся в них; численность выпускников; объем финансирования науки. Технологический потенциал – число патентов; изношенностью оборудования; уровнем готовой продукции; уровнем технологичности выпускаемой продукции. О низком технологическом уровне свидетельствует величина износа оборудования. Так, в 2011 г. износ оборудования в промышленности составил 37,2%, в 2010 г. – 38,9%, что несколько не улучшает реальное положение дел [1, с. 129].

Объем инвестиций в основной капитал по области в 2011 году составил 241629,9 млн. тенге, или 136,4% к уровню 2010 года. Почти в два раза в сравнении с 2010 годом вырос объем строительно-монтажных работ в 2011 году и составил 30613,3 млн. тенге. По удельному весу в республиканском объеме инвестиций (3,3%) в 20 году область заняла девятое место.

На протяжении 2007-2011 гг. финансовой основой инвестиций в капитальное строительство являются собственные и заемные средства предприятий и организаций, доля которых колеблется от 77,2 (в 2007 г.) до 55,2% (2011 г.) в общем объеме капиталовложений. С 2011 по 2010 гг. наблюдается уменьшение удельного веса иностранных инвестиций (с 12,1% до 1,7%) в пользу собственных средств предприятий и организаций. В 2011 г. же иностранные инвестиции составили 21% в структуре инвестиций в основной капитал по источникам финансирования (рисунок 2).

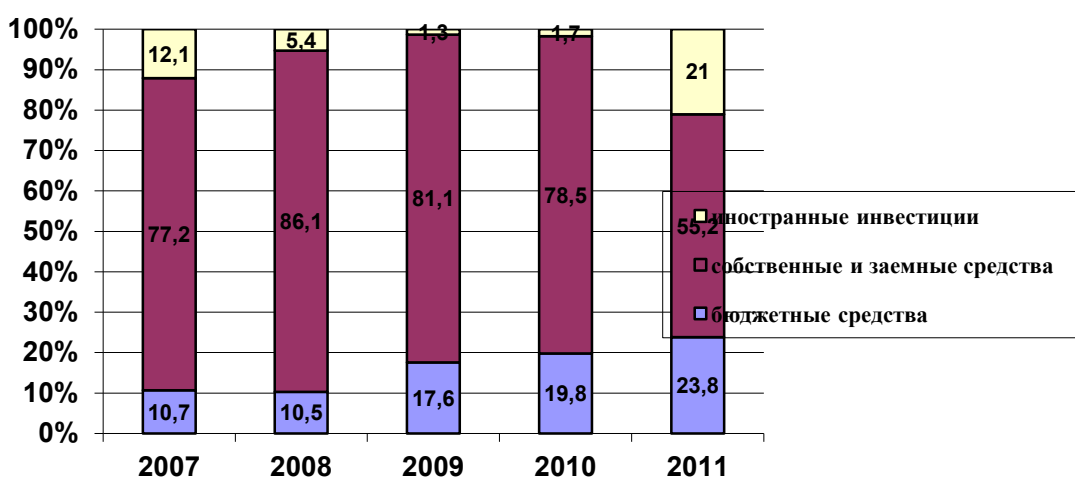


Рис. 2 Структура инвестиций в основной капитал по источникам финансирования

Значительно увеличилась доля строительно-монтажных работ в объеме инвестиций в капитальное строительство (с 55,6% в 2007 г. до 70,5% в 2011 г.). [1, с. 131].

Не последнее значение для успеха фирмы играет наличие, качество объектов инфраструктуры, стоимость соответствующих работ и услуг. Отметим некоторые моменты, выявленные в ходе анализа инфраструктуры области, которые могут влиять на решение инвестора.

Остается сложной ситуация в экономике, в последние годы это отразилось на предприятиях, занимающихся пассажирскими и грузовыми перевозками. За период с 2007 по 2011 годы объем отправки грузов снизился на 96,4% (с 7110,3 до 257,1 млн. тонн) и пассажиров на 64% (с 1514,0 до 970,4 млн. чел.).

Имея высококвалифицированный персонал, хорошую материально-техническую базу, грузовой автотранспорт области не востребован на сегодняшний день на 70-80%. В связи с сокращением производства, разрывом межрегиональных связей, потребность в автотранспорте резко сократилась.

В целом за период 2008-2012 гг. увеличились объемы услуг связи, образовался устойчивый рынок телекоммуникационных услуг (сотовая связь, частные телерадиокомпании).

При анализе факторов конкурентоспособности экономики Восточно-Казахстанской области нельзя обойти вниманием существующую экономическую структуру региона. Как уже отмечалось выше, основу экономики области формирует промышленный комплекс. Основными отраслями экономики области являются цветная металлургия, машиностроение и металлообработка, энергетическая, лесная и деревообрабатывающая, легкая, пищевая промышленность, а также сельское хозяйство.

Главное богатство – многокомпонентные полиметаллические руды. Основными металлами являются свинец, цинк и медь, а попутными – золото, серебро, сурьма, ртуть, кадмий, индий, теллур и другие редкие металлы. Кроме полиметаллических руд в недрах имеются месторождения олова, тантала, титана, магния. В области сосредоточена половина республиканских запасов золота, меди, титана; 38,5%, запасов цинка, 77,1% – тантала, 66,3% – олова, 24,1% – свинца, 27,9% – молибдена.

Имеются также запасы сырья для производства цемента, стекольных шлаков, залежи сланцев и неолита.

Определяющее воздействие на экономическую ситуацию в области оказал рост промышленного производства (рисунок 3). За период с 2010 по 2011 годы среднегодовой рост составил 6%. Это объясняется вытеснением импортных продовольственных товаров с внутренних рынков отечественными аналогами. В машиностроении в 2011 г. произведено продукции на 22946,2 млн. тенге, что на 19,8% превысило уровень, достигнутый в 2010 г. На 21,8% возрос выпуск продукции в производстве транспортных средств и оборудования, на 20,1% – в производстве электрооборудования, электронного и оптического оборудования, на 19,7% – в производстве машин и оборудования.

Наблюдается рост объемов производства в отрасли сельскохозяйственных продуктов. Так, в 2011 г. было произведено пищевых продуктов на 27557,5 млн. тенге, что составило 102,2% к уровню 2010 г.

Предпринимаемые государством меры по защите местного товаропроизводителя (повышение импортных пошлин, запрет на ввоз некоторых товаров, обязательное лицензирование и сертификация ввозимых товаров) не дают желаемого результата, и на рынке по-прежнему сохраняется высокий уровень заполненности контрабандными товарами. Протекционистские меры привели в ряде случаев к необоснованному завышению стоимости ряда потребительских товаров.

Следующим фактором оказывающим влияние на конкурентоспособность региона, является внешнеэкономический потенциал. Товарная структура экспорта свидетельствует о сырьевой его ориентации. Отрицательное наибольшее сальдо внешней торговли (превышение импорта над экспортом) наблюдается по позиции “Машины, оборудование, транспортные средства, приборы и аппараты”).

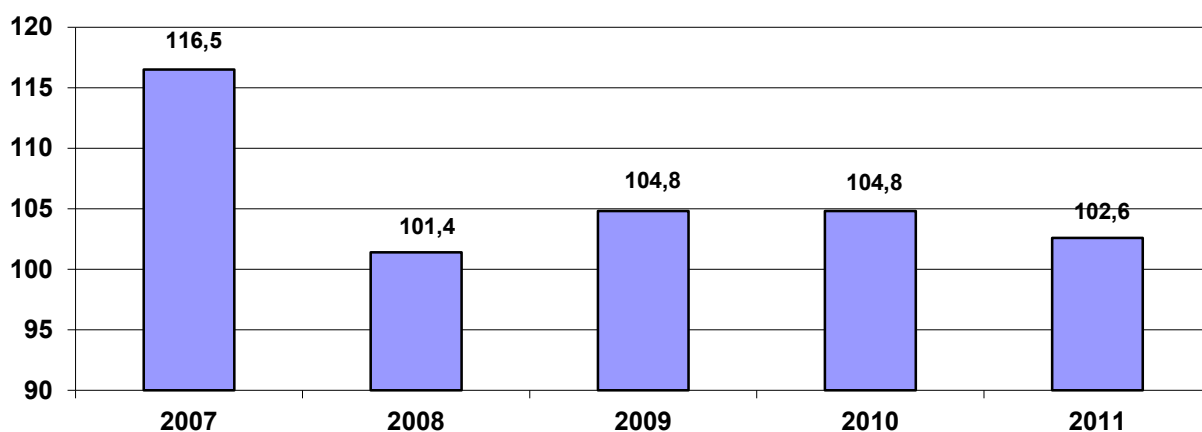


Рис. 3. Индекс физического объема производства за 2007-2011 годы, в процентах к предыдущему году

Одной из серьезных проблем остается загрязнение атмосферного воздуха. Выбросы вредных веществ в атмосферу на одного жителя продолжают составлять более 700 кг, тогда как на жителя Республики 200 кг.

Большую экологическую опасность представляют промышленные отходы. Несмотря на снижение объемов производства, прекращение деятельности ряда предприятий и организаций, уровень образования промышленных отходов значительно высок. Превышение предельно-допустимой концентрации по основным загрязняющим веществам в городах и промышленных центрах, в частности по таким веществам как СО, NO, составило более 2-3 раз.

Кроме вышеперечисленных существуют проблемы охраны и регенерации лесных, водных и земельных ресурсов региона. Многие из них носят общегосударственный и межстрановой характер.

Сдерживающим фактором улучшения экологической обстановки является недостаточное финансирование природоохранных мероприятий, которое осуществляется по остаточному принципу, и несовершенное природоохранное законодательство.

На основе выявленных выше тенденций выделим ряд важнейших проблем, препятствующих формированию конкурентных преимуществ на территории Восточно-Казахстанской области:

- низкий платежеспособный спрос на конечную и промежуточную продукцию, недостаточный объем совокупного спроса;
- отток квалифицированных кадров и капитала за пределы области;
- высокая степень риска для прямого инвестирования производственного сектора;
- несбалансированность структуры промышленного производства;
- территориальные диспропорции в размещении производительных сил, обусловившие дифференциацию в размещении уровней социально-экономического развития.

Проведенный анализ позволяет нам сделать некоторые выводы. В ходе анализа не было выявлено явного конкурентного преимущества, основанного на развитых и специализированных факторах, что отрицательно сказывается на эффективности и конкурентоспособности региональных производителей. Развитие данных факторов требует значительных усилий, существенных капитальных вложений.

Перспективы развития всех вышеперечисленных направлений огромны. Так как они порождают мультипликативный эффект. Совершенствование данных сфер экономики является не просто желательным, а необходимым условием экономического роста в современном мире.

Список литературы

1. Статистический сборник «Регионы Восточного Казахстана» / Усть-Каменогорск, 2012.
2. Портер М. Конкуренция. – СПб., 2000. – 168 с.
3. Алдияров С., Байзаков А. О применении экономического метода кластерного анализа в горно-металлургическом комплексе Казахстана // Транзитная экономика. 2004. №4. С. 5-17.
4. Тулегенова М.С. Кластерный подход в создании интегрированных структур // Вестник КазНУ, серия экономическая №2 (42), 2004.

«ПРИЗРАЧНАЯ ДОРОГА»

Т.В. Щегорцова

Научный руководитель старший преподаватель Д.В. Ремизов
*Рубцовский индустриальный институт (филиал) ФГБОУ ВПО
«Алтайский государственный технический университет им. И.И. Ползунова»*

Российские железные дороги – одна из крупнейших железнодорожных систем мира, занимающая первое место по протяженности электрифицированных линий и уступающая по общей эксплуатационной длине 85,2 тыс. км только железным дорогам США.

Транспортный комплекс России представлен различными видами транспорта: воздушный, морской, автомобильный, железнодорожный промышленный и общего пользования и т.д. [2].

Структура коммерческих перевозок за 2012 год представлена на рисунке 1.

Структура железнодорожных перевозок изначально предполагает наличие участков с крайне низкой доходностью, убыточных, однако имеющих стратегическое значение для страны. Эффективное осуществление железнодорожных перевозок на таких участках может быть обеспечено только при существенных вложениях из государственного бюджета.

Правительство Российской Федерации осуществляет поддержку развития железнодорожной транспортной системы страны. Только в 2012 году ОАО «РЖД» была оказана поддержка на сумму более 152 млрд. рублей.

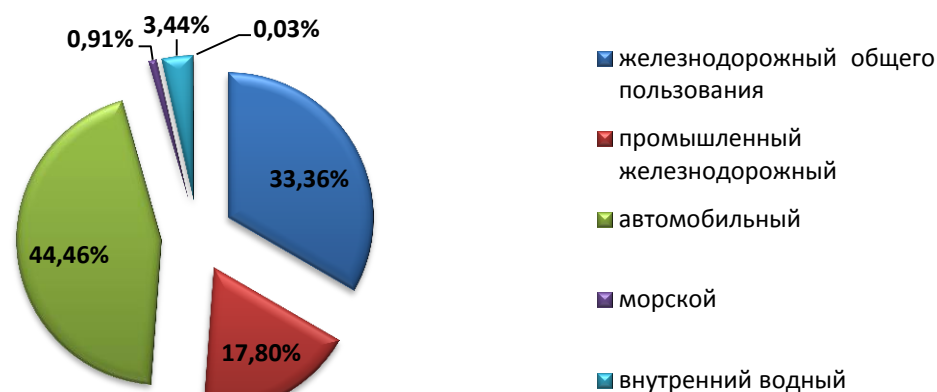


Рис. 1. Структура коммерческих перевозок за 2012 год

Данные о структуре пассажирооборота представлены на рисунке 2.

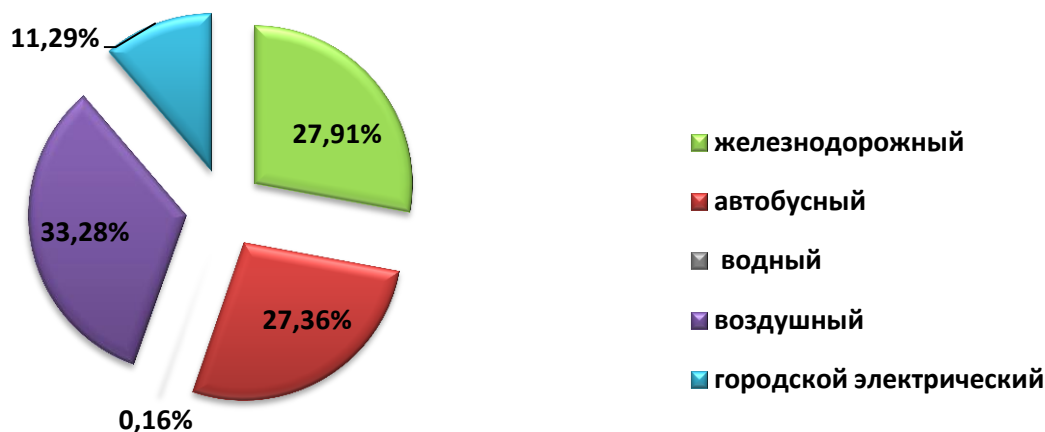


Рис. 2. Структура пассажирооборота за 2012 год

В настоящее время для отрасли характерно наличие ряда проблем системного характера:

- Дисбаланс вагонного парка и протяженности приемоотправочных и перегонных путей.
- Несбалансированность рыночных изменений и их своевременного законодательного обеспечения.
- Старение фондов транспортной инфраструктуры как результат недостаточного финансирования.
- Низкие темпы инновационного развития. Отставание производственной и научной базы [1].

Охарактеризовав транспортный комплекс РФ, выявили, что для осуществления коммерческих перевозок преимущественно используется железнодорожный транспорт, для пассажироперевозок – воздушный, однако

ж/д транспорт занимает в данной структуре 2-е место. В целом в отрасли имеется ряд характерных проблем. Также в России участились случаи закрытия железнодорожных станций и демонтажа железнодорожных путей. Поэтому особое внимание хочется уделить такому случаю, произошедшему в Алтайском крае.

В 1942 году начата и в 1943 году была построена железнодорожная ветка Кулунда – Малиновое озеро протяженностью 124 км. В послевоенное время был построен дополнительный участок железнодорожного пути от станции Малиновое озеро до станции Локоть.

Проходя по территории сельских районов на юго-западе края (Ключевской, Михайловский, Кулундинский, Угловский), железнодорожная дорога способствовала развитию сельскохозяйственных и перерабатывающих предприятий, инфраструктура которых своими технологическими процессами неразрывно связана с её существованием.

После закрытия движения на участке Локоть – Новоугловское анализ эксплуатации оставшегося участка Новоугловская – Кулунда за период с 1998 по 2002 год показывает, что годовые объёмы перевозок грузов стабильны (в пределах 400 тыс. тонн), при этом расходы на содержание дороги постоянно росли. Данные представлены в таблице 1.

Таблица 1

Расходы на содержание железнодорожного полотна
Кулунда – Новоугловское на период с 1998 по 2002 год

Год	Сумма расходов, млн. руб.
1998	13
1999	20
2000	30
2001	61
2002	54

Начиная с 2002 года руководство Западно-Сибирской железной дороги обращалось в Администрацию Алтайского края для решения сложившейся ситуации и возмещения убытков, которые на тот момент уже составляли 39 млн. руб., из краевого бюджета.

Администрация края, учитывая социальную значимость участка, неоднократно обращалась с вопросом о сохранении железнодорожной ветки как к руководству железной дороги, так и МПС России.

В результате многочисленных переговоров и совещаний, в целях сокращения убытков и сохранения эксплуатации участка Кулунда – Новоугловское, Администрация края согласовала отмену пассажирского поезда №958/957.

Данные обстоятельства привели к сокращению грузоотправителей с 79 до 20 и, соответственно, к снижению объема перевозимых грузов. В последующем

были прекращены и грузоперевозки. В 2006 году данный железнодорожный участок был полностью демонтирован со всей инфраструктурой.

Данная ситуация вынудила администрацию районов поставку угля для отопительного сезона производить автомобильным транспортом.

Последствия ликвидации данного ж/д полотна таковы:

1. Пострадало население 4 сельских районов юго-запада Алтайского края (около 100 000 человек);
2. Закрыто 6 железнодорожных станций и демонтировано 220 км устройств (светофоры, ЛЭП);
3. Демонтировано 120 км железнодорожных путей;
4. В общей сложности демонтировано 116 объектов инфраструктуры;
5. Ликвидированы все рабочие места.

Таким образом, несмотря на все преимущества железнодорожного транспорта, среди которых можно выделить возможность перевозки значительных объемов грузов широкой номенклатуры, высокая безопасность перевозок и т.д. одной из острых проблем данной отрасли была и остается высокая себестоимость и окупаемость ж/д инфраструктуры, значительные затраты на ее строительство и содержание. Именно под действием этого фактора и роста затрат на содержание ж/д полотна был и ликвидирован участок железной дороги рокадного типа Кулунда-Новоугловское.

Список литературы

1. Бардаль А.Б. Оценка конкурентной способности транспорта/ Владивосток: Дальнаука, 2012. С. 85-90.
2. Официальный сайт Министерства транспорта РФ «Обзор социально-экономического развития транспортного комплекса в 2011 году и задачи на 2012 год и среднесрочную перспективу до 2014 года» URL: <http://www.mintrans.ru>.

ПРОБЛЕМЫ ПРОМЫШЛЕННЫХ ПРЕДПРИЯТИЙ ПО ДОБЫЧЕ НЕРУДНЫХ СТРОИТЕЛЬНЫХ МАТЕРИАЛОВ НА ПРИМЕРЕ ОАО «ВЕСЕЛОЯРСКИЙ ЩЕБЗАВОД»

Т.В. Щегорцова

Научный руководитель старший преподаватель Д.В. Ремизов
*Рубцовский индустриальный институт (филиал) ФГБОУ ВПО
«Алтайский государственный технический университет им. И.И. Ползунова»*

Минерально-сырьевые ресурсы есть основа экономического роста и независимости любого государства. В устойчивой экономической обстановке, обеспечивающей нормальную деятельность всех отраслей промышленности страны, потребление нерудных строительных материалов, как правило, имеет стабильный прогресс.

Наиболее важными для строительства являются такие нерудные строительные материалы, как щебень, песок, гравий, известняк, гипс, ангидрит и другие.

Технологии, используемые в производстве нерудных строительных материалов, включают добычу минерального сырья, его механическую обработку или обогащение. Промышленность нерудных строительных материалов объединяет предприятия, производящие (добывающие) в качестве основной продукции щебень, гравий, песок, песчано-гравийную смесь [1].

На территории Российской Федерации почти в каждом административном районе имеются разрабатываемые месторождения песчаных и песчано-гравийных материалов, обеспечивающие потребности большинства групп покупателей. Хотя покупателями песка, щебня и гравия являются хозяйствующие субъекты, расположенные, как правило, в двух граничащих субъектах Российской Федерации, цена на нерудные строительные материалы с учетом транспортных расходов возрастает *от 20-30% на щебень и гравий и до 90% на песок*, вследствие чего продукция становится неконкурентоспособной, а ее вывоз в другие субъекты Российской Федерации (за исключением граничащих регионов) становится экономически невыгодным как для поставщиков, так и для покупателей.

Товарный рынок песка, гравия и гранитного щебня в Сибирском федеральном округе характеризуются высокой концентрацией во всех регионах, за исключением Алтайского края и Красноярского края.

Основными проблемами рынка нерудных материалов являются следующие:

1. Ограниченность ресурсов в границах одного субъекта РФ;
2. Административные ограничения, связанные с получением лицензий на освоение того или иного месторождения, так как на оформление разрешительных документов уходит до 3 лет;
3. Транспортные расходы составляют значительную долю от стоимости приобретаемого товара, что существенно сужает географию поставок, затрудняет доступ новых хозяйствующих субъектов [2].

В Алтайском крае также ведутся разработки и добыча полезных ископаемых, в частности извлечение горной массы для производства щебня и других нерудных строительных материалов. Одним из таких предприятий в Рубцовском районе является ОАО «Веселоярский щебзавод».

Открытое акционерное общество «Веселоярский щебзавод» создано в соответствии с Гражданским кодексом Российской Федерации, Федеральными законами от 21 декабря 2001 г. №178-ФЗ «О приватизации государственного и муниципального имущества» и от 26 декабря 1995 г. №208-ФЗ «Об акционерных обществах, путем преобразования государственного унитарного предприятия дорожного хозяйства Алтайского края «Веселоярский щебзавод» на основании распоряжения Главного управления имущественных отношений Алтайского края от 20 декабря 2012 №2781 и является его правопреемником.

ОАО «Веселоярский щебзавод» находится в селе Веселоярске Рубцовского района Алтайского края.

Основным видом деятельности общества является – добыча и переработка камня для строительства. Ассортимент выпускаемой продукции составляет щебень несколько фракций, песок из отсевов дробления.

Основным материалом для получения щебня является гранит. Производственный процесс состоит из следующих этапов:

- буровзрывные работы;
- погрузка и доставка горной массы на фабрику;
- дробление и сортировка горной массы;
- погрузка готовой продукции в транспортные средства.

Продукция данного предприятия поставляется всем дорожно-строительным предприятиям Алтайского края, ремонтно-строительным организациям и фирмам близлежащих районов. Практически все дорожники степной зоны Алтая работают на щебне Веселоярского завода, получают его и Барнаул, и Новоалтайск. Строящийся в 60-х годах участок автодороги Новоалтайск – до границы с Новосибирской областью в цементобетонном исполнении построен на щебне Веселоярского карьера.

Реализацией продукции занимается организация ГУП «Алтайавтодор», которая покупает 98% от всего объема производства и распределяет ее по своему усмотрению.

На данный момент предприятие является единственным одним из крупнейших 8 предприятий по добыче нерудных строительных материалов в Алтайском крае. Основными конкурентами ОАО «Веселоярский щебзавод» являются «Масальская дробильно-сортировочная фабрика» и «Неверовская дробильно-сортировочная фабрика».

Для данного предприятия, как и для других предприятий, работающих в сфере добычи нерудных строительных материалов, характерны сложные ситуации и проблемы в работе. Перечислим основные из них:

1. Объем выпуска продукции предприятия постоянно сокращается в 2010 – 288 тыс. м³, в 2011 году – 252 тыс. м³, а в 2012 году – 225 тыс. м³. Это свидетельствует о том, что спрос на нерудные строительные материалы падает, ввиду резкого сокращения строительно-монтажных работ из-за ограниченного бюджетного финансирования края.

2. Из-за снижения объемов производства происходит сокращение персонала;

3. Себестоимость продукции увеличивается, ее рост связан с повышением цен на ГСМ, увеличением заработной платы персонала.

Все вышеперечисленные проблемы ведут к неустойчивому финансовому состоянию ОАО «Веселоярский щебзавод» [3].

Несмотря на постоянно снижающийся спрос на нерудные строительные материалы, отказаться от их добычи и производства невозможно. Однако в специфике данной отрасли характерны барьеры, в том числе административные, которые связаны с получением лицензий на добычу

полезных ископаемых. В связи с этим главными барьерами для расширения межрегиональной торговли является высокая доля транспортных затрат: при перевозке в соседний регион цена щебня и гравия возрастает на 20-30%, песка – на 90%.

Список литературы

1. Курчин Г.С., Волков Е.П., Зайцева Е.В., Кирсанов А.К. Проблемы экологии при добыче нерудных строительных материалов в РФ / ФГАОУ ВПО «Сибирский федеральный университет» Институт горного дела, геологии и геотехнологий, 2013 г. [Электронный ресурс] URL: <http://www.science-education.ru/113-10500>.

2. Анализ состояния конкурентной среды на рынке нерудных строительных материалов (щебень, гравий, песок, ПГМ, известняк), 2010 г. [Электронный ресурс] URL: <http://www.tvernedra.ru/news/nid8.html>.

3. Бухгалтерская информация ОАО «Веселоярский щебзавод».

СЕКЦИЯ 9. ОБРАЗОВАНИЕ И ИННОВАЦИОННЫЕ ТЕХНОЛОГИИ

Председатель секции: кандидат педагогических наук, заведующая кафедрой «Иностранные языки и филология» Языкова Ирина Николаевна

ВОЛОНТЁРСТВО КАК ФОРМА ВНЕУЧЕБНОЙ ДЕЯТЕЛЬНОСТИ В ВУЗЕ

М.П. Белоус

Научный руководитель к.п.н. Е.Н. Дронова
Алтайский государственный университет

Каждый человек проявляет себя в определенной деятельности. Обычно такой деятельностью является труд. Труд – это целенаправленная деятельность людей по сознанию материальных и духовных благ, необходимых для удовлетворения потребностей каждого индивидуума и общества в целом. Волонтерская деятельность – это тоже труд. Добровольчество является эффективным ресурсом демократических преобразований в обществе, привлечения граждан, общественных объединений, некоммерческих организаций к решению социально значимых проблем местных сообществ. Понимание сущности и специфики добровольческой деятельности невозможно без анализа основных побуждающих мотивов участия в ней людей, а прежде всего молодежи [1]. Добровольческая (волонтерская) деятельность позволяет приобрести полезные навыки, напрямую не относящиеся к профессиональному выбору человека, но важные для жизни предоставляемые человеку обществом – это одна из насущных потребностей современного человека. Любой доброволец обладает мотивацией к доброду делу, которое он совершает.

Как считает социолог Д. Ямпольская, мотивация – это совокупность движущих сил, которые побуждают человека к деятельности, имеющей определенную целевую направленность [2]. По нашему мнению, социальное проектирование позволяет людям реализовать свои движущие силы, побуждающие их к определённой деятельности.

Одним из направлений активизации этих сил и ресурсов волонтеров является, на наш взгляд, социальное проектирование. Данное направление было реализовано нами в рамках социально значимого проекта «Социально-исторический марафон, посвященный 75-летию Алтайского края, «Сильна семья корнями», получившего грантовую поддержку Губернатора Алтайского края.

Цель проекта: содействие сохранению и развитию в молодых студенческих семьях традиционных для края семейных ценностей и традиций.

Задачи проекта:

1. набор и подготовка 15 волонтеров для организации социально-исторического марафона «Сильна семья корнями»;

2. набор и мотивация 15 молодых семей для участия в марафоне и формирования у них ценностей семейной жизни;

3. отбор 15 семей – участников «Эстафеты родительского подвига», проживающих в крае не менее 30 лет, для трансляции семейных традиций и ценностей молодой семье; подготовка их Семейных портфолио;

4. разработка и проведение программы мероприятий социально-исторического марафона «Сильна семья корнями», направленного на укрепление детско-родительских и супружеских отношений, взаимосвязь поколений, трансляцию и принятие семейных традиций;

5. подготовка и издание 100 интерактивных дневников семейных ценностей «Счастлив тот, кто счастлив дома»;

6. подготовка и издание 100 альбомов семейных историй участников «Эстафеты Родительского подвига».

Проект включает в себя три этапа:

На первом этапе реализации проекта проведен отбор волонтеров. Отбор проводился на основании конкурса эссе, тема которого «Моя будущая семья». В конкурсе приняло участие 37 студентов АлтГУ. Критерии оценки эссе: креативность, мотивация волонтера-студента в участии в данном проекте; персонификация ценностей и роль семьи в обществе. Из эссе потенциальных добровольцев:

- «Я думаю, что самый счастливый день для моей семьи (моего любимого будущего мужа и меня) – это будет рождение ребёнка...»;

- «В моей будущей семье должно царить доверие и чистота отношений. Спокойная обстановка должна не покидать мой дом. Семейные традиции являются неотъемлемой частью жизни...»;

- «Я хочу большую и дружную семью и чтобы было у меня как минимум пять детишек...»;

- «Смыслом моей жизни является здоровая и крепкая семья, дети и любящая жена, и между нами должно быть уважение...»;

- «И даже когда наши дети вырастут, я хочу, чтобы по всем праздникам мы все собирались за праздничным столом ...».

По результатам конкурса отобрано 15 студентов-волонтеров. Для реализации принципа адресности в работе с семьями они прошли обучение, чтобы в процессе реализации проекта работать в триаде «15x15x15» – «молодая семья – волонтер – семья-участник «Эстафеты родительского подвига».

Второй этап проекта включает в себя распределение поручений между волонтерами с учетом их заинтересованности и интересов.

Для управления деятельностью волонтеров и превенции проблемных ситуаций до реализации третьего этапа – контактного – нами проведен опрос волонтеров, результаты которого позволяют говорить о сформированности у молодежи внутренней положительной мотивации для участия в проекте. Анализ полученных данных говорит о высокой мотивации волонтеров в проекте, их профессионально-личностной готовности к проведению непосредственного марафона для молодых студенческих семей. В качестве аргументов приведем несколько высказываний:

- «Я стал волонтером проекта "Сильна семья корнями", потому что мне нравится участвовать в различных социальных проектах, это приносит лично мне профессиональный опыт и внутреннее совершенствование, а также благо обществу...»;

- «Я стал участником проекта "Сильна семья корнями", потому что мне крайне интересны вопросы, касающиеся семьи. Также это огромный опыт как в профессиональной деятельности, так и в сфере личных взаимоотношений...»;

- «Я решила принять участие в проекте "Сильна семья корнями", потому что мне интересна идея, которую мы решили реализовать на практике! Молодые семьи являются очень динамичной системой нашего общества, которая нуждается в поддержке на первых этапах, в особенности...»;

- «Участие в проекте позволит мне почерпнуть много полезного и важного как для моей будущей профессиональной деятельности, так и лично для себя в плане организации своей семейной жизни... »;

- «Проект "Сильна семья корнями" мне интересен тем, что для себя лично можно узнать тонкости семейной жизни. Помогая другим, мы помогаем, прежде всего, себе и сумеем помочь своим близким!».

Третий этап реализации проекта – проведение тренинговых занятий для молодых студенческих семей: «Основы крепкой семьи»; «Наши традиции»; «Моя проблема в общении»; «Равные права»; «Дети как ценность»; «Взаимосвязь поколений»; «Генеалогическое древо своей семьи»; «Экономика семейных отношений».

Таким образом, наша проектная деятельность «социально-исторический марафон» – это технология, включающая в себя отбор и мобилизацию добровольцев, индивидуальное сопровождение семей, реализацию тренинговых занятий для молодых семей и презентацию ценностей семей, позволяет

обеспечивать преемственность поколений через непрерывное сопровождение и поддержку семейных ценностей волонтерами. Волонтер выступает важным звеном в реализации марафона, поэтому очень важна мотивация студентов-волонтеров для работы в любом социальном проекте.

Список литературы

1. <http://lib.podelise.ru/docs/46/index-4990.html>
2. <http://hungryshark.ru/articles/1507-motivatsiya-po-skinneru>

ЗДОРОВЫЙ ОБРАЗ ЖИЗНИ СТУДЕНТА

М.В. Бондарев

Научный руководитель старший преподаватель В.П. Соснин
*Рубцовский индустриальный институт (филиал) ФГБОУ ВПО
«Алтайский государственный технический университет им. И.И. Ползунова»*

Проблема состояния здоровья подростково-молодежного контингента как резерва общества по-прежнему носит особый, социально значимый характер. Проблема в том, что преимущественно в этот возрастной период формируются вредные поведенческие привычки, которые наряду с другими факторами, включая недостаточный образовательный компонент в области формирования навыков здорового образа жизни, сказываются на качестве здоровья новых поколений. Поэтому актуальной является проблема выявления и профилактики поведения молодых людей, которое может привести к ухудшению качества их жизни. Противоположное ему поведение направлено на развитие физических, социальных и личностных потенциалов. Составной частью данного процесса является здоровьесберегающее поведение, оно включает в себя установку на здоровый образ жизни, занятия физической культурой, культуру питания и питья и т.д. Особенно важно изучение этой проблемы в отношении молодых людей, получающих высшее образование.

Молодежь наиболее продуктивная часть общества не только в социальнодемографическом отношении, но и с точки зрения стратификации и структуры общественной системы. Она является необходимой, незаменимой составляющей в природном процессе смены поколений, обеспечении численного обновления населения и достижении его длительного существования. Однако за последние 10 лет число подростков и молодых людей с хроническими патологиями возросло в 1,5 раза, среди студентов – 2,1 раза. За время обучения 70% функциональных расстройств переходят теперь в стойкую хроническую патологию к окончанию школы, в 4-5 раз возрастает заболеваемость органов зрения, в 3 раза – органов пищеварения, в 2 раза – число нервно-психических расстройств. Наиболее значительный прирост всех нарушений состояния здоровья отмечен в период от 15 до 24 лет. Разработка и оценка качественных подходов к проблеме сохранения и укрепления здоровья студенческой молодежи как в соматическом, так и в социальном аспекте

являются важными задачами, к решению которых должны быть привлечены специалисты различных областей.

Актуальность проблемы осознанного отношения студенческой молодежи к здоровью обусловлена несколькими обстоятельствами: во-первых, здоровье подрастающего поколения носит медико-социальный характер, поскольку в будущем определит качество кадрового, экономического потенциала страны и ее обороноспособность. Ущерб, нанесенный реформами здоровью населения России, получил нелицеприятную оценку Национального разведывательного совета США в докладе «Глобальные тенденции развития человечества до 2015 года». В нем говорится, что население России не только сокращается, но становится все менее и менее здоровым, а значит, теряет способность служить движущей силой экономического возрождения.

Во-вторых, здоровье молодежи имеет решающее значение для воспроизводства населения и здоровья будущих поколений.

В-третьих, важной особенностью последних лет является ухудшение положения подрастающих поколений. Рост темпов депопуляции, снижение качества жизни, ухудшение условий для получения образования и обеспечения занятости, насаждение средствами массовой информации рискованного стиля жизни, увеличение числа наркозависимых лиц, рост правонарушений осложняют процесс их осознанного участия в жизни общества и требуют активизации государственной молодежной политики, в том числе и в сфере охраны здоровья.

На формирование и сохранение здоровья помимо медико-биологических и экзогенных факторов большое влияние оказывает субъективный поведенческий фактор – так называемое здоровьесберегающее поведение, под которым понимают систему действий, направленных на формирование и сохранение здоровья, снижение заболеваемости и увеличение продолжительности жизни.

Усиление профилактической направленности в современном обществе отводит все большую роль ответственности человека за свое здоровье и его самосохранительному поведению, которое определяется мотивацией и ценностной ориентацией, самооценкой здоровья и уровнем информированности о факторах риска и мерах по их снижению. Особое значение это приобретает для наиболее динамичной части общества – студентов, проходящих стадию достижения биологического и психологического созревания, усваивающих общеобразовательные, профессиональные и культурные функции; формирующих систему ценностных ориентаций.

Отношение к здоровью, здоровьесберегающее поведение является одним из важнейших составляющих элементов культуры общества, тесно связано с процессом воспитательным.

Разнообразные аспекты здоровья студентов различных образовательных учреждений были и остаются предметом пристального внимания исследователей. Вместе с тем, отсутствуют сравнительные исследования состояния здоровья и самосохранительного поведения учащейся молодежи.

Исследователи отмечают, что учебные нагрузки возросли, существующие формы физического воспитания не применяются или используются неэффективно, наблюдается повсеместное свертывание профилактического направления из-за недостатка финансирования.

Анализ работ, посвященных медико-социальным проблемам здоровья учащейся молодежи в целом, показал, что существует ряд проблем как стратегического характера (здесь здоровый образ жизни не рассматривается как условие и как результат успешной социализации личности), так и организационного плана (нет общегосударственной стратегии формирования здоровьесберегающего поведения, культуры здоровья, повышения мотивации к его сохранению).

Вышеизложенное, а также отсутствие комплексных социально-гигиенических исследований взаимосвязи состояния, самооценки здоровья и самосохранительного поведения учащейся молодежи определяет важность исследования данной проблематики.

С макросоциологических позиций главными функциями общества являются самовоспроизводство и самосохранение. Причем без самовоспроизводства самосохранение бессмысленно. Следовательно, здоровьесберегающее поведение молодых людей главной своей целью имеет обеспечение воспроизводства здорового поколения, которому они дадут жизнь в ближайшем будущем. Эта цель не актуализируется для них как первостепенная, поскольку их усилия направлены прежде всего на самоутверждение через образование, трудоустройство и т.п. Поэтому она должна быть внедрена в сознание в виде социальных установок при помощи агентов социализации.

Феномен здоровья обладает существенной спецификой. Сложность его изучения состоит в том, что в основе поведения, связанного со здоровьем, лежат самые различные потребности. При этом значительная часть видов поведения, оказывающих влияние на здоровье, обуславливается мотивами, никак не связанными со здоровьем. Всё это осложняет изучение поведенческих показателей здоровья и факторов, их обуславливающих.

Проведенный среди группы молодежи 15-24 лет опрос о том, зачем именно им нужно обладать хорошим здоровьем, показал, что только 6% респондентов указали целью здоровьесберегающего поведения желание обладать здоровым потомством. Более того, агенты социализации (семья, институт образования и здравоохранения и т.п.), которые призваны формировать установки на здоровый образ жизни с точки зрения респондентов, ставят эту цель лишь на 3-4 место.

Забота о своем здоровье, как показал опрос, заключается для молодых людей в следующем: «не пью, не курю» – 31%, «В случае болезни сразу обращаюсь к врачам, выполняю все их требования» – 28%, «правильно питаюсь» – 16%, «смотрю передачи о здоровье – по телевидению, читаю медицинские книги и журналы» – 16%, «занимаюсь физкультурой, спортом» – 12%, «регулярно проверяю свое здоровье, прохожу диспансеризацию» – 11%.

При этом 8% считают себя здоровыми, а 24% просто не обращают внимания на болезни, хотя и не считают себя здоровыми.

Проблема в том, что в конце XX – начале XXI века в России произошла концептуализация здоровья как созидания и достижения успеха, сформировались новые оздоровительные направления, в которых здоровье рассматривается как самоценность. В современной западной социологии медицины считается, что специальные методики экспериментального развития тела наиболее перспективны, потому что здесь соприкасаются социальные и физические границы тел. Однако в этом смысле они подпадают под описание нехимических зависимостей. Следует заметить, что число молодых людей, регулярно добровольно занимающихся физкультурой и спортом, постепенно растет (с 20% – в 2007 г., 24,5% в 2008 г., 31% в 2009 г.), большая часть из них считают целью занятий здоровье, меньшая – совершенствование тела (8%).

С нашей точки зрения, в функциональном отношении оценка здоровьесберегающего поведения студенческой молодежи может и должна проводиться только и исключительно по критерию оптимизации репродуктивных функций и уменьшения экономического ущерба от потерь здоровья.

Результаты исследования также показали, что при наличии установки на ведение здорового образа жизни большинством опрошенных студентов (87,5%), его реальное соблюдение является в значительной мере декларируемым. Так, более половины опрошенных (67%) не делают утренней гимнастики, посещающие спортклуб (32,3%) уделяют большую часть времени фитобару и сауне. Респонденты, считающие, что ведут здоровый образ жизни, фактически не все придерживаются его. При этом актуальность формирования мотивации на ведение здорового образа жизни в процессе обучения в вузе подчёркивает то, что чем раньше формируется конкретное диспозиционное поведение, тем эта позиция оказывается стабильнее в последующей жизни.

Следует также отметить, что в целом отмечается снижение частоты негативных поведенческих паттернов у студентов 5 курса (уменьшается число курящих, употребляющих алкоголь, принимающих наркотические средства) при росте этих показателей на 1-3-х курсах. В то же время увеличивается число студентов, обучающихся на старших курсах, которые вообще не занимаются физической культурой (спортом) после того, как у них после четвёртого курса закончились занятия физическим воспитанием. Вполне очевидно, что как таковая мотивация на занятия физической культурой (спортом) практически отсутствует на старших курсах, в долгосрочной перспективе способствует понижению общего уровня здоровья в дальнейшей профессиональной деятельности и уменьшению значимости физического компонента в процессе формирования здорового образа жизни.

Представляется правомерным трактовать полученные данные как результат недостаточности стимулов, внешних побудителей к деятельности. На мой взгляд, причина лежит в недостаточно используемых возможностях социального воздействия на изменение отношения не только к занятиям

физической культурой, но и к здоровому образу жизни в целом. Это, в свою очередь, подразумевает, что усиление социальной стимуляции должно идти через различные конкурсы, наглядную агитацию с тематикой здорового образа жизни, материальные поощрения студентов, ведущих здоровый образ жизни, организации турпоходов в выходные дни со спортивными мероприятиями.

Список литературы

1. Ильинич В.И. Физическая культура студентов и жизнь: Учебник. – М.: Гардарики, 2005. – 366 с.: ил.
2. Коробейников Н.К., Михеев А.А, Николенко И.Г. Физическое воспитание: Учебное пособие для средних специальных учебных заведений. – М., 1989.
3. Видякин М.В., Виненко В.И. Физкультура М.: ВЛАДОС, 2005.
4. Решетников Г.С. Вам за 40. – М.: Физкультура и спорт, 1981. – 55 с.

ФИЗИЧЕСКАЯ КУЛЬТУРА В ОБЩЕКУЛЬТУРНОЙ И ПРОФЕССИОНАЛЬНОЙ ПОДГОТОВКЕ СТУДЕНТОВ

Д.В. Бондаренко

Научный руководитель старший преподаватель В.П. Соснин
*Рубцовский индустриальный институт (филиал) ФГБОУ ВПО
«Алтайский государственный технический университет им. И.И. Ползунова»*

Физическая культура – вид культуры человека и общества. Это деятельность и ее социально значимые результаты по формированию физической готовности к жизни; это, с одной стороны, специфический процесс, а с другой – результат человеческой деятельности, а также средство и способ физического совершенствования людей.

По отношению к культуре человек выступает в трех ипостасях:

- он ее осваивает ("потребляет" ее);
- является носителем культуры (в той мере, в какой он развит духовно и физически);
- создаёт новые ценности культуры.

Это в полной мере относится к физической культуре как виду культуры. Освоение, "потребление" физической культуры напрямую, непосредственно, или через знания ее теории проявляется в результатах этой деятельности – в овладении знаниями, развитии физических качеств и двигательных способностей, "владельцем" которых он является. Предметная в них физическая культура предоставляет человеку более широкие возможности для двигательной и интеллектуальной деятельности, для проявления на новом, более высоком уровне его физических и интеллектуальных сил и для дальнейшего развития и распространения культуры физической.

Для студента, занимающегося физической культурой, чрезвычайно важно уяснить, что культура направлена не только на преобразование внешней социальной и природной среды, но и на развитие самого человека, на

формирование его физического облика. В процессе культурной деятельности человек формирует себя и физически, во всем многообразии форм двигательной деятельности.

Духовный аспект физической культуры проявляется и в том, что при ее помощи и в ее сфере формируются духовные ценности, имеющие большое социальное значение (международный олимпизм, музыка, литература, живопись, скульптура).

Таким образом, социальная необходимость деятельности в области физической культуры отражает объективные потребности общественного развития, она органически входит в жизнь общества структурно, функционально и генетически. Ее невозможно отнести либо только к материальной, либо только к духовной культуре, так как она имеет материальные и духовные формы выражения, удовлетворяет как материальные, так и духовные потребности личности и общества.

Профессиональная направленность физической культуры студентов – это основа, объединяющая все остальные ее компоненты.

Критериями, по которым можно судить о сформированности физической культуры личности, выступают объективные и субъективные показатели. Опираясь на них, можно выявить существенные свойства и меру проявления физической культуры в деятельности. К ним относятся:

- ◆ степень сформированности потребности в физической культуре и способы ее удовлетворения;
- ◆ интенсивность участия в физкультурно-спортивной деятельности (затрачиваемое время, регулярность);
- ◆ характер сложности и творческий уровень этой деятельности;
- ◆ выраженность эмоционально-волевых и нравственных проявлений личности в физкультурно-спортивной деятельности (самостоятельность, настойчивость, целеустремленность, самообладание, коллективизм, патриотизм, трудолюбие, ответственность, дисциплинированность);
- ◆ степень удовлетворенности и отношение к выполняемой деятельности;
- ◆ проявление самодеятельности, самоорганизации, самообразования, самовоспитания и самосовершенствования в физической культуре;
- ◆ уровень физического совершенства и отношение к нему;
- ◆ владение средствами, методами, умениями и навыками, необходимыми для физического совершенствования;
- ◆ системность, глубина и гибкость усвоения научно-практических знаний по физической культуре для творческого использования в практике физкультурно-спортивной деятельности;
- ◆ широта диапазона и регулярность использования знаний, умений, навыков и опыта физкультурно-спортивной деятельности в организации здорового стиля жизни, в учебной и профессиональной деятельности.

Таким образом, о сформированности физической культуры личности можно судить по тому, как и в какой конкретной форме проявляются личностные отношения к физической культуре, ее ценностям. Сложная система

потребностей личности, ее способностей предстает здесь как мера освоения физической культуры общества и мера творческого самовыражения в ней.

В соответствии с критериями можно выделить ряд уровней проявления физической культуры личности.

1. Предоминантный уровень складывается стихийно. Причины его лежат в сфере сознания в отношении студентов и связаны с неудовлетворенностью предлагаемой педагогами программой, содержанием занятий и внеучебной деятельности, ее смысловым и общекультурным потенциалом; осложненными межличностными отношениями с педагогом.

2. Номинальный уровень характеризуется индифферентным отношением студентов к физической культуре и спонтанным использованием ее отдельных средств и методов под влиянием товарищей по учебной группе, досугу, эмоционального впечатления от спортивного зрелища, теле- или киноинформации. Знания ограничены, бессистемны; смысл занятий видится лишь в укреплении здоровья, частично в физическом развитии. Практические умения ограничены простейшими элементами – утренняя зарядка (эпизодически), отдельные виды закаливания, активный отдых; направленность – личная.

3. В основе потенциального уровня – положительно осознанное отношение студентов к физической культуре в целях самосовершенствования и профессиональной деятельности. Они имеют необходимые знания, убеждения, практические умения и навыки, позволяющие грамотно выполнять разнообразную физкультурно-спортивную деятельность под контролем и при консультативной помощи педагогов и опытных товарищей. Познавательная активность проявляется как в сфере спортивных зрелищ, так и в освоении научно-популярной литературы.

4. Творческий уровень характерен для студентов, убежденных в ценностной значимости и необходимости использовать физическую культуру для развития и реализации возможностей личности.

Проведенные исследования уровня показателей физической подготовки студентов в МГИУ и ПГАСУ (таблица 1), выявили следующие результаты:

Границы выделенных уровней подвижны. Они свидетельствуют о наличии противоречий, основным из которых является несоответствие между современными требованиями к профессионально-личностному развитию будущего специалиста и его реальным уровнем. А это является движущей силой развития его физической культуры.

Разработанный способ критериально-типологических оценок показателей физической культуры студента и компьютерная программа позволили оперативно проводить интегративную диагностику и осуществлять скрининг и мониторинг показателей физической культуры студентов вуза. Подход был применен для оперативного контроля за состоянием физической подготовленности студентов.

Таблица 1

Уровни показателей физической подготовленности студента
(в % от общего числа обследованных студентов),
на примере некоторых университетов страны

Вуз	Факультет	Уровень физической подготовленности студентов					Показатель подготовленности студентов	
		Высокий	Выше среднего	Средний	Ниже среднего	Низкий	Норма	Дисгармония
МГИУ	Инженеры	3	23	26	28	18	79	18
	Программисты	2	12	32	35	21	79	20
	Экономисты	1	9	39	24	34	72	20
ПГАСУ	Строители	3	26	32	30	12	88	8
	Архитекторы	2	17	31	33	19	80	19
	Общий итог (в среднем)	2,2	17,4	32	30	20,8	79,6	17

Обозначения:

МГИУ – Московский государственный индустриальный университет;

ПГАСУ – Пензенский государственный архитектурно-строительный университет.

Список литературы

1. Ильинич В.И. Физическая культура студентов и жизнь: Учебник. – М.: Гардарики, 2005. – 366 с.: ил.
2. Гзовский Б.М. Организация физического воспитания студентов. Минск, 1978.
3. Гилмор Г. Бег ради жизни. М.: Физкультура и спорт, 1969.
4. Решетников Г.С. Вам за 40. – М.: Физкультура и спорт, 1981. – 55 с.
5. Чазов Е.И. Сердце и XX век. М.: Педагогика, 1982.

РЕАЛИЗАЦИЯ ИННОВАЦИОННОГО ПОТЕНЦИАЛА МОТИВАЦИОННОГО ПРОГРАММНО-ЦЕЛЕВОГО УПРАВЛЕНИЯ В ПРОФЕССИОНАЛЬНОЙ ПОДГОТОВКЕ СОТРУДНИКОВ ЖЕНСКИХ ПЕНИТЕНЦИАРНЫХ УЧРЕЖДЕНИЙ

Н.С. Зорина

*Рубцовский индустриальный институт (филиал) ФГБОУ ВПО
«Алтайский государственный технический университет им. И.И. Ползунова»*

В настоящее время государством принимаются меры, направленные на повышение эффективности перевоспитания осужденных. Проведение

необходимых преобразований в уголовно-исполнительной системе сдерживается отсутствием научного обоснования педагогической деятельности пенитенциарных сотрудников. Это, в свою очередь, снижает результативность деятельности исправительных учреждений и, как следствие, препятствует осуществлению их функций по перевоспитанию осужденных, определенных законодательством.

Целью педагогической работы с осужденными является их ресоциализация.

Условиями эффективности этого процесса рассматриваются:

- востребованность пенитенциарными сотрудниками содержательного взаимодействия с другими институтами государства и общества [1];
- педагогическая компетентность их воспитательной деятельности;
- личностная и социальная направленность воспитательной работы с осужденными;
- гуманизация и демократизация взаимоотношений осужденных в исправительных учреждениях [5];
- доступность трудовой, образовательной, культурно-спортивной деятельности в целях ресоциализации осужденных;
- использование педагогических технологий в управлении деятельностью исправительного учреждения.

Успешность ресоциализации осужденных мы связываем с использованием мотивационного программно-целевого подхода (И.К. Шалаев) в управлении воспитательной работой с осужденными.

В результате исследования было установлено следующее противоречие: с одной стороны, принимается неопровержимый принцип в управлении педагогической работой с осужденными «Постоянное совершенствование, как неизменная цель», с другой стороны, имеет место слабое владение сотрудниками пенитенциарного учреждения наукоёмкими технологиями управления, например, технологией мотивационного программно-целевого управления (МПЦУ), и недостаточное развитие профессионально-личностных качеств, необходимых для овладения этими технологиями [4].

Данное противоречие явилось показанием к использованию инновационного потенциала МПЦУ в процессе ресоциализации осужденных.

Каждый профессионал, в том числе пенитенциарный педагог, заинтересован в том, чтобы эффективность его труда повысилась. Но далеко не каждый знает, как это сделать. Даже у высококвалифицированных профессионалов уголовно-исполнительной системы отсутствует целостная система знаний по теории и практике управления, хотя функционально управление стало их главным делом.

Нами был выявлен путь качественного изменения эффективности труда сотрудников пенитенциарного учреждения – повышение квалификации посредством обучения по методологии мотивационного программно-целевого управления.

Для развития теории и практики мотивационного программно-целевого управления педагогической работой с осужденными самоактуализированным пенитенциарным педагогам требуется использовать инновационный потенциал МПЦУ на основе знаний его структуры в педагогических системах и опыта реализации в развитии теории и практики управления воспитательной работой пенитенциарного учреждения [2].

В рассматриваемой методологии мотивационного программно-целевого управления определена применительно к пенитенциарным учреждениям главная задача – повышение эффективности управления педагогической работой с осужденными в пенитенциарном учреждении, которая является генеральной целью. И.К. Шалаевым дано следующее определение развития педагогической деятельности: «Системный анализ состояния проблемы достижения генеральной цели обнажает четыре группы (адекватно составляющим эффективности по определению) факторов, препятствующих успешному достижению этой цели:

- несовершенно профессионально – личностных качеств сотрудников пенитенциарных учреждений (эрудиция ограничена минимумом профессиональных знаний, поверхностное представление о стиле управления, слабо проявляются особенности управленческой эмпатии и рефлексии и др.);

- отсутствие должного мотивационного программно-целевого обеспечения управления (смутное представление о сущности системного анализа, дереве целей, исполняющей программе и т.д.);

- низкий уровень функционально-ресурсного обеспечения учреждений (нет должной целевой ориентации на повышение эффективности учреждений, слабо стимулируется финансирование и т.д.);

- игнорирование принципов научной организации труда субъектов управленческого процесса, обуславливающее низкое качество достижения цели» [3].

Формирование профессиональных педагогических умений пенитенциарных сотрудников, основанное на инновационном потенциале МПЦУ, происходит при их профессиональной переподготовке или при проведении воспитательной работы с осужденными, ориентированной на развитие профессионального мастерства педагогов, например, проведение тренингов эмпатии, коммуникативных способностей, разрешения конфликтных ситуаций.

Мотивационное программно-целевое управление педагогической деятельностью пенитенциарных сотрудников позволяет направить их личностный потенциал на формирование качеств и свойств личности, совершенствование умений взаимодействия с коллективом осужденных и способностей к самообразованию, которые оказывают влияние на их профессионализм.

Использование технологии МПЦУ в пенитенциарном учреждении включает в себя:

- обучение сотрудников пенитенциарного учреждения наукоёмкой технологии действий, выражающейся следующей последовательностью (системный анализ – построение дерева целей – разработка исполняющей программы – системное планирование – системная организация – системный контроль – системное регулирование);

- формирование целостной совокупности компетентностей как комплекса:

- ключевых компетентностей (профессионально-личностных качеств пенитенциарного сотрудника, необходимых для овладения базовыми компетенциями);

- базовых компетентностей (владение сотрудником пенитенциарного учреждения технологией МПЦУ в реализации своих профессиональных задач).

Мотивационное программно-целевое управление не только обеспечивает индивидуализацию воспитательного воздействия в зависимости от способностей и интересов осужденных, но и кардинально меняет сотрудника пенитенциарного учреждения: повышает его педагогическую культуру, развивает творческий потенциал, освобождает от монотонной и рутинной работы.

Использование мотивационного программно-целевого подхода в управлении деятельностью исправительного учреждения как субъекта государственно-общественной системы создает возможности осуществления более демократичной организации процесса управления функционированием и развитием исправительного учреждения.

Список литературы

1. Ветошкин С.А. Пенитенциарная педагогика в теории и практике. Монография. Екатеринбург, 2004. 360 с.

2. Шалаев И.К. Нормы-образцы реализации технологических функций МПЦУ как базовые компетенции современного управленца: Учебно-методическое пособие. Барнаул: АлтГПА, 2009. 32 с.

3. Шалаев И.К. Программно-целевая психология управления: Учебное пособие. Изд-е 5-е, доп., перераб. Барнаул, БГПУ: Изд-во Барнаульского государственного педагогического университета, 2007. 344 с.

4. Шалаев И.К. Развитие теории и практики управления образованием посредством реализации инновационного потенциала МПЦУ. Барнаул: АлтГПА, 2010. 20 с.

5. Фомин Н.С. Теория и методика социально-педагогической поддержки осуждённых в процессе их ресоциализации: дис. ... д-ра пед. наук: 13.00.02: защищена 25.11.05 / Фомин Николай Степанович. М., 2005. 355 с.

ФИЗИЧЕСКАЯ КУЛЬТУРА И ЕЕ РОЛЬ В РЕШЕНИИ СОЦИАЛЬНЫХ ПРОБЛЕМ

И.Ю. Иванова

Научный руководитель старший преподаватель В.П. Соснин
*Рубцовский индустриальный институт (филиал) ФГБОУ ВПО
«Алтайский государственный технический университет им. И.И. Ползунова»*

В современных условиях жизни вопросы сохранения и укрепления здоровья являются актуальной проблемой в жизнедеятельности человека, особенно студенческой молодежи. Происходящие в современном обществе изменения в социально-экономической и политической сферах предъявляют все более высокие требования к способности молодежи адаптироваться к новым реалиям современной действительности. Важную роль в формировании личности в данных исторических условиях играет физическая культура. Физическая культура и спорт рассматриваются исследователями не только как элемент образа жизни и в целом культуры общества, но и как средство физического развития, воспитания и укрепления здоровья. Физкультурно-спортивная деятельность выступает фактором формирования духовных, нравственных устоев человека. С точки зрения явлений общественной жизни физическая культура – это социальный, идеологический институт, способствующий всестороннему и гармоничному развитию личности, повышению роли человеческого фактора в процветании общества.

Научно-технический прогресс влияет на недостаток физического воспитания и развития спорта среди студентов, при всех его несомненных благах, он сопровождается возрастанием разнообразного информационного потока, широким введением технических средств и компьютерных технологий в учебный процесс. Непрерывный рост научной и социально-политической информации, ограниченное время на ее переработку, несовершенные режим и методы обучения, ориентированные на заучивание огромного по объему материала, перегружают мозг учащихся. В особенно сложном положении оказываются студенты начальных курсов, которые перестраиваются к новым социальным условиям. Тем самым времени для занятий физкультурой остается все меньше, все сложнее компенсировать образующийся недостаток движений.

Молодежь, как социально – демографическая группа, выполняет воспроизводственную и инновационную функции в жизни общества. Современный мир чрезвычайно активно и стремительно меняется. Перемены происходят и в обществе, в первую очередь в его молодом поколении. Актуальные проблемы молодежи отражают несовершенства и пороки всего общества. Поэтому решение этих трудностей в физическом воспитании окажет влияние на благосостояние всего социума.

В условиях чрезвычайной демографической ситуации, роста экономических потерь от заболеваемости и травматизма предъявляются все более жесткие требования к подготовке высококвалифицированного специалиста, готового к социальной и профессиональной деятельности,

которая, помимо узкопрофессиональных знаний и умений, должна обеспечиваться высоким уровнем здоровья. Физическое здоровье является не просто желательным качеством будущего специалиста, а необходимым элементом его личностной структуры, необходимым условием построения и развития общественных отношений.

Одна из важнейших социальных задач – сохранение и укрепление здоровья молодежи. Здоровье необходимо студентам, чтобы в полной мере наслаждаться радостями жизни, получать удовлетворение от высокопроизводительного, творческого труда. В данном аспекте здоровье каждого студента рассматривается как непереносимое условие его гармонического развития, жизненного благополучия. А уже это, в свою очередь, – залог активной трудовой деятельности молодежи.

Такие социальные проблемы среди учащихся, как курение, алкоголизм, наркомания, правонарушения связаны с нравственным и эстетическим воспитанием, которое формируется в студенческие годы. Кроме того, существуют проблемы досуга молодежи. Во многих городах и селах не создано условий для культурного проведения свободного времени: нет спортивных секций или кружков по интересам. Вот молодежи приходится сидеть либо перед телевизором или компьютером, либо в компании сверстников с сигаретой и бутылкой в руках.

Курение является одной из основных проблем как для курящей, так и для некурящей части молодежи. Для одних проблемой является бросить курить, для других – избежать влияния курящего общества и не «заразиться» их привычкой, а также сохранить своё здоровье от продуктов курения, поскольку вещества, входящие в выдыхаемый курильщиками дым, не намного безопаснее того, если бы человек сам курил и принимал в себя никотин и многое другое, что входит в химический состав сигарет. Курение студентов, в первую очередь, сказывается на нервной и сердечнососудистой системах. Вскоре они начинают жаловаться на одышку при физической нагрузке. По опросу студентов РИИ третьего курса технического факультета, среди которых курят 52% учащихся, основными мотивациями к курению были выбраны: снятие нервного напряжения (82%) и курение как развлечение (15%). Опрашиваемые студенты предложили следующие пути решения такой проблемы - это штраф за курение (40%), профилактические беседы (37%), развитие молодёжного спорта (20%) и отчисление (3%).

Также одной из самых актуальных социальных проблем является употребление алкоголя среди студентов. Во всех случаях студенческого алкоголизма отмечены расстройства психики, не имевшие место до первого употребления алкоголя. Для состояния алкогольного опьянения характерны правонарушения, такие как кражи, мелкое хулиганство: распитие спиртных напитков в общественном месте; управление транспортом в нетрезвом виде, все это негативно сказывается на обществе. Актуальность проблемы в том, что алкоголизм взрослых нередко берёт начало в студенческие годы. Основной целью употребления спиртных напитков среди опрашиваемой группы

студентов является повышение настроения – 50%, 36% молодых людей употребляют спиртное, чтобы поддержать компанию, остальные же 14% таким путем снимают стресс.

В настоящее время особую популярность набирает и наркомания. Число молодых людей, употребляющих психоактивные вещества, продолжает непрерывно возрастать. При этом сегодня вряд ли можно найти студента, который бы не знал о смертельной опасности наркотиков. Очевидно, что это знание мало кого останавливает. Наркомания – болезнь молодых. При употреблении наркотиков начинается процесс деградации значительной части тех, кто мог бы составить новую образованную и квалифицированную элиту государства, в которой оно, действительно, крайне нуждается.

Ключ решения проблем оздоровления студентов находится в качественном улучшении физического воспитания молодежи, обучающихся в образовательных учреждениях. Таким образом, в вузах кафедры физической культуры должны выполнять одну из основных задач – это поддержание такого уровня здоровья студентов, который необходим для обеспечения их работоспособности и увлеченности в период обучения. Для этого следует развивать молодежный спорт, привлекая студентов входить в спортивные секции для совершенствования физических навыков, чтобы в дальнейшем принимать участие в соревнованиях и повышать уровень всестороннего физического развития физических способностей. Опыт показывает, что широкое вовлечение студентов в занятия физической культуры и спортом способствует сдерживанию процессов распространения курения, алкоголизма, наркомании и правонарушений среди молодежи.

В нашей стране физическая культура и спорт рассматриваются как одно из важнейших средств воспитания молодежи, гармонически сочетающего в себе духовное богатство, моральную чистоту и физическое совершенство. Поэтому спортивная деятельность должна занимать в студенческий период жизни молодежи одно из доминирующих положений, которая требует особой организации (ежедневная тренировка, строго согласованный с нею и с регулярным участием в соревнованиях режим жизни и т.п.). Реализуя свои цели в спорте, каждый студент должен иметь возможность оценить свои достижения, сравнить их с достижениями других спортсменов, видеть перспективу своего совершенствования. Этим запросам отвечает единая Всероссийская спортивная классификация. Она стимулирует развитие спортивных интересов молодежи, рост массовости спорта и спортивных достижений.

Но для этого в первую очередь надо решить вопросы обеспечения общеобразовательных учреждений специалистами физической культуры, необходимым спортивным инвентарем и оборудованием, создания элементарных условий для занятий физической культурой (спортивные площадки, тренажеры, бассейны, спортивные залы и т.д.).

Исследуя вовлеченность студентов РИИ в спортивные занятия физической культурой, побеседуем с одним из спортсменов института, с Шипиловым

Романом, студентом 5-го курса группы ЭПП-91, который уже не первый год занимает призовые места в гиревом виде спорта. По его словам, таким видом спорта он начал заниматься еще в школьные годы, к этому его привлек тренер из тренажерного зала, и Роману понравилось заниматься, ведь, как он говорит, спортивные движения в гиревом спорте оказывают благотворное, общеукрепляющее действие на организм в целом, развивается силовая и физическая выносливость. Но не только. В процессе занятий спортом закаляется воля, характер, совершенствуется умение управлять собой, быстро и правильно ориентироваться в разнообразных сложных ситуациях, своевременно принимать решения, разумно рисковать или воздерживаться от риска. Увлечение занятиями спортом отразилось в его жизни в том, что он начал с пользой проводить время, появилось много хороших друзей, к тому же Роман тренируется рядом с товарищами, соревнуется с соперниками и поэтому обогащается опытом человеческого общения, учится понимать других, что обязательно поможет ему в будущем. Роман считает, что нужно привлекать молодежь к занятию спортом путем проведения всевозможных спортивных соревнований для массового участия студентов, в которых призовые места будут материально поддерживаться.

Сохранение здоровья студентов – это не только предпосылки для высокой производительности труда, улучшения благосостояния, но и залог устойчивого социально-экономического развития страны. Именно поэтому большое значение приобретают вопросы организации физкультурно-оздоровительной и спортивной работы в студенческие годы.

В социальной работе очень важно, чтобы не только повышалась требовательность к каждому студенту за состояние его здоровья, но и велась активная борьба против употребления алкоголя, курения, физической пассивности людей, осуществлялась целенаправленная пропаганда здорового образа жизни.

Физическая культура и спорт в высшем учебном заведении выступают как средства социального становления, активного совершенствования индивидуальных, личностных и профессионально значимых качеств будущих специалистов, как средства достижения ими физического совершенства. Именно высшей школе принадлежит роль ключевого звена всей системы образования и воспитания в стране интеллектуального потенциала общества. Установлено, что студенческий возраст является заключительным этапом поступательного возрастного развития двигательной функции, после чего наступает период относительной стабилизации. Вот почему физическая культура и спорт в этот период становятся важнейшим средством укрепления здоровья, биологической основой для формирования личности, эффективного учебного труда и овладения специальностью.

Именно такой предмет как физическое воспитание должен формировать у будущих специалистов навык сохранения высокой физической и творческой активности на долгие годы. Ведь молодежь является фундаментом нашей будущей жизни, будущим всего человечества. В каком направлении пойдет

дальнейшее развитие России – это будет зависеть не только от успешного хода социально-экономических реформ, но и от состояния здоровья российской молодежи.

ПРОФЕССИОНАЛЬНОЕ САМООПРЕДЕЛЕНИЕ УЧАЩИХСЯ ПОДРОСТКОВОГО ВОЗРАСТА ЧЕРЕЗ ЗАНЯТИЯ РОБОТОТЕХНИКОЙ

Н.С. Измestьев

Научный руководитель к.п.н., доцент И.О. Кононенко
*Красноярский государственный педагогический университет
им. В.П. Астафьева*

Общество 21 века – это общество, в котором научно-технический прогресс тесно связан с жизнью человека. На сегодняшний день наука и человек вплотную сотрудничают друг с другом. Образование не исключение. Общество заказывает у системы образования личность, которая способна ставить учебные цели, находить пути их реализации, уметь работать с разными источниками информации, оценивать свою работу и достижения и на этой основе формировать собственное мнение. Переход экономики России на технологическую линию предполагает использование наукоемкого оборудования с высоким уровнем роботизации и автоматизации. На данный момент в России существует проблема обеспеченности инженерными кадрами из-за не востребованности инженерного образования при выборе профессии выпускниками школ. Все современные производственные и социальные процессы связаны с электронными технологиями. Для перехода к таким технологиям обществу необходима система подготовки кадров, которые смогут работать в рамках инновационной экономики.

Профессиональное самоопределение на этапе подросткового возраста является значимым, так как подростковый возраст – это период противоречивых отношений ко всем процессам, что происходят вокруг, один из самых ответственных периодов становления личности. В этом возрасте закладываются основы нравственного отношения к труду, происходит формирование системы личностных ценностей, которые определяют отношения подростков к различным профессиям. Сущность профессионального самоопределения подростка заключается в поиске и нахождении личного смысла в выбираемой трудовой деятельности.

Важной составляющей профессионального самоопределения является информированность учащихся о профессиях в целом и актуальных профессиях в частности, а также анализ ситуации на рынке труда. Нужно помочь ученику соотнести его личные качества с предъявляемыми требованиями той или иной профессии, рассказать подробно об аспектах профессии, таких как: процесс и особенности труда, заработная плата, учебные заведения, предоставляющие нужное образование, условия труда. Эти структурные элементы профессионального самоопределения есть одни из определяющих звеньев между ценностными ориентирами ученика и его готовностью к осуществлению

выбора профессии. Одной из главных составляющих в профессиональном самоопределении является работа родителей с ребенком. Родители не должны оказывать давление на ребенка при выборе интересов или будущей профессии. Роль родителей заключается в поддержке своего ребенка при выборе той или иной деятельности, хобби, профессии, умении дать пояснения в вопросах, касающихся непосредственно собственной работы и причины её выбора.

Профориентационная работа есть не что иное, как продолжение педагогической работы с учащимися и может являться логическим её завершением. Качественная, полноценная помощь ученику в выборе профессии помогает организовать свою учебную деятельность более продуктивно, а также приносит в жизнь ученика спокойствие в отношении его будущего и будущей профессии.

Профессиональное самоопределение учащихся подросткового возраста через занятия робототехникой является универсальным средством ознакомления с инженерно-техническими науками, профессиями и деятельностью, которые являются актуальными в рамках экономического развития России. Робототехника позволяет развить навыки практического решения актуальных инженерно-технических задач и работы с техникой. Одной из особенностей робототехники, как средства профессионального самоопределения, является улучшение работы мышления человека, так как при занятии робототехникой у человека развивается логическое, операционное и критическое мышление. Это те важные качества, которые необходимо иметь человеку в современном, технологичном и быстро изменяющемся мире.

Профориентация в современных условиях еще не достигла своей основополагающей цели – формирования у учащихся профессионального самоопределения, актуальным, на сегодняшний день, запросам общества в кадрах и соответствующих индивидуальным особенностям каждой личности. Поднятие уровня качества профессионального самоопределения учащихся школ позволит разрешить проблему выбора профессии и сознательного видения своего будущего.

Список литературы

1. Климов Е.А. Психология профессионального самоопределения. – Ростов-на-Дону: Феникс, 1996.
2. Ткаченко В.В. Формирование профессионального самоопределения учащихся в условиях профориентационной работы [Текст] / В.В. Ткаченко // Молодой ученый. – 2012. – №12. – С. 429-432.
3. Первин Ю.А. Информатика дома и в школе: Книга для учителя. СПб.: Издательство ВHV, 2003.

ОСОБЕННОСТИ ПОДБОРА СРЕДСТВ ПРОФЕССИОНАЛЬНО-ПРИКЛАДНОЙ ФИЗИЧЕСКОЙ ПОДГОТОВКИ СТУДЕНТОВ ТЕХНИЧЕСКОГО ВУЗА

А.С. Коваленко

*Рубцовский индустриальный институт (филиал) ФГБОУ ВПО
«Алтайский государственный технический университет им. И.И. Ползунова»*

При целенаправленном решении задач ППФП студентов технических вузов большую роль играют специально подобранные средства физического воспитания. Что же представляют собой средства ППФП? К таким средствам относят специально отобранные физические упражнения, естественные факторы природы и гигиенические факторы. Физические упражнения, применяемые в целях ППФП, отбираются из богатого арсенала физических упражнений разных видов спорта – как традиционных, так и оригинальных. Кроме этого, широко используются средства оздоровительной и лечебной физической культуры.

Для решения целого ряда задач ППФП применяются специальные тренажерные устройства, технические средства и оборудование.

При отборе средств для ППФП будущих специалистов руководствуются определенными принципами. Во-первых – это принцип максимальной реализации задач ППФП; во-вторых – принцип адекватности и наибольшего «переноса» качеств и навыков. Первый принцип предполагает, что выбранные средства в максимальной степени обеспечивают решение специальных задач по подготовке к предстоящей трудовой деятельности студентов. Второй принцип предусматривает использование таких воздействий, которые в наибольшей степени способствуют формированию профессионально важных качеств и навыков.

На наш взгляд, оптимальный подбор средств физического воспитания для решения задач профессионально-прикладной физической подготовки является наиболее важным и наиболее сложным, так как предполагает избирательное решение конкретных задач обучения и воспитания.

Существенной предпосылкой эффективности ППФП является целесообразный подбор и использование профессионально-прикладных видов спорта и различных физических упражнений.

В настоящее время еще недостаточно полно определена педагогическая и физиологическая «ценность» физических упражнений для решения задач ППФП. В практическом отношении изучение этого вопроса является весьма важным, так как, с одной стороны, способность человека к «переносу» двигательных навыков и физических качеств является важным фактором экономизации процесса подготовки, с другой стороны, следует ограничить возможности отрицательного переноса одного двигательного навыка на другой.

В этой связи формирование определенных функций организма и расширение диапазона возможностей организма к работе в специфических условиях обуславливает поиск средств физического воспитания, позволяющих

одновременно оказывать тренирующее воздействие на целый комплекс органов и функций человека или же на избирательное их развитие. Подбор физических упражнений для подготовки человека к специфическим условиям деятельности осуществляется различными способами, чаще всего путем теоретического анализа литературных данных, реже используется подбор упражнений на основании результатов специальных исследований.

Быстро растущая популярность специфических средств физического воспитания для ППФП к трудовой деятельности ставит на повестку дня вопрос о тщательном изучении влияния этих упражнений на организм занимающихся.

Ведущие специалисты по ППФП (Т.Т. Джамгаров [1], В.А. Кабачков [2]) отмечают, что занятия физической культурой и спортом приводят к быстрейшему и качественному формированию необходимых навыков и приемов, повышают работоспособность, сокращают время адаптации организма к профессиональным условиям. Авторы отмечают, что целенаправленное физическое воспитание способствует существенному повышению качества профессионального обучения самым разнообразным видам труда.

Подбор профессионально-прикладных видов спорта и их элементов для различных профессий должен осуществляться с помощью сопоставления элементов профессиограмм, в которых суммируются основные требования профессий к выпускнику учебного заведения, и спортограмм, учитывающих направленность влияния вида спорта или его отдельных элементов на организм учащихся.

Основой прикладной ценности служит направленность влияния профессионального и спортивного воздействия на организм, оцениваемая по следующим показателям: общность формируемых навыков, идентичность требуемых физических качеств, одинаковая направленность на психофизиологические функции [3].

Совпадение направленности воздействия видов спорта или его элементов с основными требованиями специальности к организму обеспечивает высокий профессионально-прикладной эффект спортивных занятий.

Составив профессиограмму, нужно переходить к отбору профессионально-прикладных видов физических упражнений. Для этого подвергается анализу возможный выбор видов спорта и их элементов, который не должен исчерпываться только программным материалом. Их направленность определяется не только структурой упражнений, но и особенностями проведения соревновательной деятельности.

Согласно теории физического воспитания, для развития профессионально-важных качеств нужны воздействия, превосходящие в физиологическом плане характеристике трудовой активности. Виды спорта являются наиболее адекватным средством развития и воспитания необходимых трудовых качеств. К примеру, что касается выносливости, то ее уровень различен у спортсменов разных видов спорта. Об уровне развития этого качества судят по уровню физической работоспособности.

Во многих видах спорта преобладающее большинство составляют представители сильного типа высшей нервной деятельности. Ученые находят объяснение в том, что тренировки и соревнования требуют от спортсменов постоянного физического напряжения, к чему люди со слабым типом высшей нервной деятельности менее способны. К тому же учеными обнаружена зависимость статической выносливости от свойств нервной системы.

Сравнительный анализ функций зрительного анализатора выявил более высокую возбудимость оптического анализатора у баскетболистов, боксеров, фехтовальщиков; лучшую быстроту зрительного различения и более высокую чувствительность глаз у занимающихся спортивными играми, у которых больше и угол зрения. Глазомер, помимо баскетболистов, хорошо развит у стрелков из лука. В связи с этим, у спортсменов – игроков лучше и пространственная ориентировка. Высокий уровень развития зрительного анализатора сочетается у спортсменов – игроков с большой точностью реакции на движущийся объект, точностью дифференцирования коротких интервалов времени.

В связи с различной прикладной направленностью видов спорта возникает необходимость их систематизации в целях ППФП. Из известных в литературе по физической культуре и спорту классификаций видов спорта, разработанных с различной целью, некоторые из них могут быть использованы в реализации задач ППФП.

В целях эффективности осуществления ППФП изучение влияния спорта всегда должно идти от профессии, то есть после определения профессионально важных функций и качеств выявляется направленность спорта в плане воздействия именно на эти свойства организма. В ряде случаев для этого бывает достаточно справочного материала.

Изучая вопрос о формировании устойчивости к неблагоприятным факторам производственной среды, выявили, что она достигается тремя путями: за счет закаливания организма неспецифическими и специфическими раздражителями, мышечные тренировки общего и целенаправленного воздействия, активного закаливания – сочетание мышечной тренировки и закаливания. Важное значение имеет не только содержание физической тренировки, но и ее величина и длительность.

В заключение следует отметить, что в настоящее время при подборе средств физического воспитания для решения задач ППФП студентов технических вузов реально используются два подхода.

Во-первых – это подбор физических упражнений по данным литературных источников. В этом случае используются рекомендуемые авторами средства для развития того или иного качества, оказавшие эффективное воздействие на их развитие в педагогических экспериментах. Данный метод чаще всего используется в практической деятельности многими специалистами физического воспитания.

Второй путь подбора средств ППФП основан на данных специальных исследований для конкретной профессии.

Данный подход подразумевает получение объективной информации о специфических особенностях профессиональной деятельности, более точной психофизиологической оценки «стоимости» произведенных действий, и, кроме этого, оцениваются возможности предварительно подобранных средств физического воспитания и спорта.

Сравнение показателей требования производственной деятельности и возможностей подобранных средств физического воспитания позволяет судить об эффективности того или иного пути.

Считаем первый путь подбора средств ППФП по данным анализа научной и методической литературы как начальный этап внедрения данного раздела программы физического воспитания студентов. Второй путь требует скрупулезной точной работы по точному согласованию потребностей производства и возможностей физического воспитания. Следует отметить, что вопросы подбора средств ППФП значительно доступнее решаются при решении задач по развитию физических качеств и значительно сложнее решаются задачи по воспитанию психофизических качеств личности занимающихся (нравственных, эмоционально-волевых и др.).

Список литературы

1. Джамгаров Т.Т. Новый этап специализации физической подготовки. – Л.: Образование. 1983.
2. Кабачков В.А. Профессиональная направленность физического воспитания. – М.: Высшая школа, 1991.
3. Полиевский С.А. Физическая культура и профессия. – М.: Физическая культура и спорт, 1986.

ИССЛЕДОВАНИЕ ПРОБЛЕМЫ ПОСЕЩАЕМОСТИ ЗАНЯТИЙ СТУДЕНТАМИ В ВУЗЕ

В.О. Красноперова

Научный руководитель старший преподаватель А.С. Коваленко

Рубцовский индустриальный институт (филиал) ФГБОУ ВПО

«Алтайский государственный технический университет им. И.И. Ползунова»

В настоящее время сложно представить свое будущее без высшего образования. Чтобы устроиться на престижную работу с приличной заработной платой, необходима прочная теоретическая основа, закрепленная практикой, которую должны получить студенты в высшем учебном заведении. Причем они должны не просто эту основу получить. Они должны достаточно хорошо усвоить материал, чтобы стать профессионалами в своей области.

Но, несмотря на очень заманчивую, на наш взгляд, перспективу – хорошо устроиться в жизни и достаточно зарабатывать, студенты продолжают с каждым днем накапливать все больше пропусков. И если несколько лет назад количество непосещенных занятий еще можно было пересчитать по пальцам, то сейчас в некоторых случаях не хватит и десяти рук.

Мы считаем, что это достаточно весомая проблема современного образования. Поэтому я решила провести небольшое исследование в рамках нашего института и, возможно, выдвинуть предложения по ликвидации этой проблемы.

Для того, чтобы понять причины непосещаемости занятий, я составила анкету, на вопросы которой ответили студенты Рубцовского индустриального института.

Всего в анкетировании приняли участие 90 респондентов. Из них 45 с технического факультета, 45 с гуманитарного.

Следует отметить, что результаты опроса (сведения о пропусках самих студентов) расходятся с результатами изучения реального уровня посещаемости, т.е. студенты оценивают количество пропусков субъективно.

Какие же результаты были получены?

Первый вопрос в анкете звучал так: «Как часто Вы пропускаете занятия?».

Среди всех опрошенных 18,4% (21 студент) никогда не пропускают занятия. Пропускают занятия один раз в месяц 15,8% респондентов (18 человек). В силу различных обстоятельств 26,3% опрошенных (в количестве 30 человек) пропускают занятия 2-3 раза в месяц. 26,3% опрошенных (30 человек) пропускают занятия 4-7 раз в месяц, И, наконец, 13,2% респондентов пропускают занятия 7-14 раз в месяц (15 человек).

На второй вопрос – «Какие предметы Вы пропускаете чаще всего?» студенты ответили следующим образом:

5,2% (6 студентов) заявили, что чаще всего пропускают предметы технического уклона.

15,8% (18 студентов) пропускают гуманитарные предметы.

23,7% (27 человек) чаще всего пропускают предметы, связанные с физическими нагрузками. И 55,3% (63 человека) считают, что пропуски не зависят от направленности предмета.

На третий вопрос – «Если вы пропускаете занятия, то почему чаще всего?» можно было давать несколько вариантов ответа. Выяснилось, что 29,7% опрошенных (57 человек) пропускают занятия по болезни. 34,3% (66 человек) чаще всего не посещают пары по семейным обстоятельствам. 10,9% (21 человек) ссылаются на транспортные проблемы. 14% (27 человек) пропускают предмет, если он им неинтересен. 3,2% (6 студентов) отсутствуют на парах из-за работы, и 7,9% (15 человек) пропускают занятия из-за отсутствия желания учиться.

65,8% (75 студентов) считают, что уровень посещаемости влияет на уровень знаний. 26,2% (30 студентов) уверены, что никак не влияет, и 31,6% (36 человек) затрудняются ответить на этот вопрос.

Следующий вопрос звучал так: «Влияет ли количество пропусков на Вашу успеваемость?». 52,6% (60 человек) ответили, что влияет. 47,4% (54 человека) считают, что не влияет.

8, 9 вопросы спрашивали у студентов, насколько они согласны с системой учетов пропусков.

76,3% (87 человек) ответили, что преподаватели уделяют достаточно внимания пропускам. Оставшиеся 23,7% (27 человек) считают, что не вполне достаточно. 26,3% опрошенных (30 человек) решили, что нужно вести строгий учет пропусков. Остальные 84 человека (73,7%) считают, что это ни к чему.

«По каким предметам Вы бы сократили количество аудиторных занятий?»

Гуманитарные предметы никто не считает приоритетными в процессе своего обучения. Также студенты полагают, что необходимо сократить количество предметов, связанных с физическими нагрузками.

Вопрос – «По каким предметам Вы бы увеличили количество аудиторных занятий?» показал следующие результаты: большая часть студентов (63,2% – 72 человека) считает, что необходимо добавить количество аудиторных занятий по спецпредметам, 5,3% (6 человек) считают, что необходимо увеличить количество технических предметов и предметов, связанных с физическими нагрузками. 26,3% (30 человек) считают, что увеличивать количество аудиторных занятий не нужно.

Вопросы 7, 12 были направлены на формулирование мер по повышению интереса учащихся к учебному процессу. Были получены следующие результаты:

Основная масса студентов считают возможной мерой повышения качества учебного процесса широкое использование компьютеров и мультимедиа в образовательном процессе (63 ответа – 39,3%). 60 голосов было отдано за увеличение стипендии у студентов учащихся на бюджетном отделении. 23,7% (27 человек) считают, что необходимо усилить контроль за посещаемостью и успеваемостью студентов. Также необходимо обеспечить преподавательский состав курсами повышения квалификации (этот вариант ответа чаще всего выбирали студенты технической специальности).

В результате проведенного исследования мы выяснили, что чаще всего студенты пропускают занятия по болезни или по семейным обстоятельствам. Более редкая, но также популярная среди студентов причина – отсутствие интереса к предмету.

Гуманитарные предметы не пользуются популярностью у большинства студентов. Особенно, что вполне закономерно, у студентов технических специальностей.

Студенты в целом довольны уровнем преподавания в вузе. Но многие уверены, что для улучшения успеваемости, нужно широко использовать компьютеры и мультимедиа в образовательном процессе, обеспечивать электронную и традиционную библиотеки современной учебно-методической литературой, ввести обширное применение Интернет-ресурсов при проведении занятий, повысить количество часов по спецпредметам, а также поднять стипендии студентов, учащихся на бюджетном отделении.

Список литературы

1. СоцИс / В.А. Лапшов, Е.В. Власова, Н.П. Пономарева / Посещаемость занятий в вузах (Факторы влияния). 1999. №4.

2. Иванова Э.А. Прикладная социология: Методические рекомендации по подготовке и проведению конкретного социологического исследования по курсу «Прикладная социология» для студентов всех специальностей и форм обучения. – Альметьевск: Альметьевский государственный нефтяной институт, 2007. – 68 с.

**АНАЛИЗ ВЛИЯНИЯ НАПРАВЛЕННОГО ВОЗДЕЙСТВИЯ
СРЕДСТВАМИ ФИЗИЧЕСКОЙ КУЛЬТУРЫ И СПОРТА
В СОЧЕТАНИИ С МЕТОДАМИ ПСИХОЛОГИЧЕСКОЙ
КОРРЕКЦИИ ЛИЧНОСТИ НА ПРЕОДОЛЕНИЕ
АНТИСОЦИАЛЬНЫХ ПРОЯВЛЕНИЙ В ПОВЕДЕНИИ МОЛОДЕЖИ**

Е.Е. Кузнецова

Научный руководитель старший преподаватель В.П. Соснин
*Рубцовский индустриальный институт (филиал) ФГБОУ ВПО
«Алтайский государственный технический университет им. И.И. Ползунова»*

XXI век – век технологий и научных прорывов. Но на данный момент, немного отойдя от шума технических открытий, люди стали больше присматриваться друг к другу. На волне развития различных технологий были упущены многие другие важные виды деятельности. К примеру, с развитием технических специальностей, в образовательных учреждениях мало времени стало уделяться таким предметам, как обществознание, ОБЖ, физическая культура и многие другие. Пробелы в знаниях в таких областях довольно сильно сказываются на становлении личности подростков и, как следствие – на развитии общества.

В условиях глобальных перемен, происходящих сегодня в России, идет перестройка психологии человека (в том числе и молодого), его взглядов, убеждений, привычек, нравственных ценностей и социальных ролей. И если для одних преобразования не столь болезненны, то для других они становятся личной трагедией, приводящей к дезадаптации и девиации.

Рост количества детей с отклонениями в развитии и поведении, увеличение числа учащихся с социальной девиацией и школьной дезадаптацией привели к необходимости открытия дополнительного числа специальных (коррекционных) образовательных учреждений, к созданию в общеобразовательных школах классов выравнивания, компенсирующего и коррекционно-развивающего обучения. По свидетельству специальных психологопедагогических исследований, количество учащихся, которые не в состоянии освоить образовательные программы начальной школы, составляет около 20-30% обучающихся, а около 70-80% из них нуждаются в специальных формах и методах обучения [1, 2].

Девиантное поведение – это система поступков, отклоняющихся от общепринятых норм, будь то нормы психического здоровья, права, культуры или морали. При рассмотрении этого явления ряд авторов склоняется к тому, что первопричиной возникновения девиантного поведения являются проблемы,

связанные с физическим созреванием ребенка, снижением самооценки некоторых качеств и самоуважения, возникновением конфликтных ситуаций при обширных психических изменениях [3-7].

Специальные исследования показали, что приобщение к спиртным напиткам у детей начинается уже с 12 лет и к 15-16 годам становится традицией. Число старшеклассников, регулярно употребляющих спиртные напитки, достигает 40-48%. В последнее время количество несовершеннолетних, совершивших преступления в нетрезвом виде, увеличилось на 79%. Увеличивается удельный вес несовершеннолетних, участвовавших в преступлениях (от 13 до 17%) [2].

В связи с этим возникает проблема профилактики антисоциальных проявлений в поведении подростков на ранней стадии их возникновения.

Для примера обратимся к исследованиям, приведенным в статье М.А. Гнездилова.

Исследование проводилось на базе общеобразовательных школ №20 и 32 г. Анжеро-Судженска, которые, по мнению инспекторов подразделения по делам несовершеннолетних ГУВД, находятся в районах повышенной криминогенности.

На предварительном этапе тестированию были подвергнуты 79 испытуемых. Изучались: психоэмоциональное состояние, показатели учебной деятельности, сферы интересов и потребностей, взаимоотношения со сверстниками и педагогами, на основании которых были выявлены отклонения у 46% обследуемых подростков. В результате были определены группы «благополучных» (контрольная гр., $n = 42$) и подростков, имеющих склонности к антисоциальным проявлениям (экспериментальная гр., $n = 37$).

Результаты анализа физического развития показали отсутствие межгрупповых различий в росте и весе ($P > 0.05$) (табл. 1).

Таблица 1

Показатель физического развития	X±m		P
	(n = 37)	(n=42)	
Рост	149.74±1.86	152.83±1.92	>0.05
Вес	49.70±2.35	50.90±1.87	>0.05

Тестирование физической подготовленности на начальном этапе показало наличие различий в развитии скоростно-силовых качеств и выносливости ($P < 0.05$). Однако тест на определение уровня развития силовых качеств, силовой выносливости и гибкости не выявил достоверных межгрупповых различий ($P > 0.05$) (табл. 2).

Таким образом, результаты изучения физической подготовленности учащихся выявили лучший уровень развития двигательных качеств у «благополучных» подростков в сравнении с антисоциальной группой; как в одной, так и в другой группе имеются разные уровни физической подготовки, но в нормативах, где требуется проявление волевых и силовых усилий, у дезадаптированных подростков наблюдается снижение результатов по

сравнению с подростками, имеющими положительный социальный статус, это связано с нежеланием проявлять волю, упорство в достижении хорошего результата.

Таблица 2

N	Тест	X±m		P
		n=37	n=42	
1	Тест Айзенка: Экстраверсия начало	18.19 ± 0.73	14.90 ± 0.74	< 0.05
	конец	16.03 ± 0.88 P < 0.05	15.31 ± 0.68 P > 0.05	> 0.05
	Нейротизм начало	1	14.60 ± 0.82	< 0.05
	конец	7.49 ± 0.73 15.03 ± 0.58 P < 0.05	14.90 ± 0.65 P > 0.05	> 0.05
2	Тест Розенцвейга (Агрессивность) начало	13.59 ± 0.31	10.64 ± 0.31	< 0.05
	конец	11.24 ± 0.30 P < 0.05	10.45 ± 0.37 P > 0.05	> 0.05
3	Опросник Спилбергера (исследование тревожности): Ситуационная тревожность начало	2.83 ± 0.09 2.45 ± 0.08 P < 0.05	2.63 ± 0.09 2.45 ± 0.09 P < 0.05	> 0.05 > 0.05
	конец			
	Личностная тревожность начало	3.15 ± 0.07	2.80 ± 0.11	< 0.05
	конец	2.64 ± 0.07 P < 0.05	2.60 ± 0.08 P < 0.05	> 0.05
4	Психическая устойчивость (Анкета-«прогноз»): начало	4.65 ± 0.30	6.52 ± 0.22	< 0.05
	конец	5.84 ± 0.17 P < 0.05	6.64 ± 0.15 P > 0.05	< 0.05

Анализ специальной литературы (Зотов, Михеев, 1996; Крылов, 1993; Карбышева, 1996; Невский, 1985; Нуржанов, 1985; Мешина, 1985; Соловых, 1987; Сиваков, 1993 и др.) показал, что недостаточно изученными остаются вопросы, касающиеся ранней профилактики антисоциальных отклонений в

поведении в условиях школ, расположенных в районах, отдаленных от центров досуга и спорта, в районах повышенной криминогенностиTM.

В специальных исследованиях отмечалось, что до настоящего времени в процессе внеурочных занятий программный материал по физическому воспитанию был в основном ориентирован на подростков, не имеющих отклонений как в психоэмоциональном, так и в педагогическом плане.

В связи с этим можно предположить, что направленное использование средств физической культуры и спорта, разработанных педагогических условий при использовании средств психологической коррекции, в условиях внеурочных занятий положительно повлияет на преодоление антисоциальных отклонений в поведении подростков 13-15 лет.

Исходя из выделенных недостатков, для работы с подростками необходимы специальные учебновоспитательные приемы, в которых занятия физическими упражнениями необходимо рассматривать как основное средство коррекции и воспитания личности.

Основные направления:

- организация досуга подростков с учетом индивидуальных особенностей;

- оздоровительная система учебно-тренировочных занятий;

- адекватное применение физической нагрузки – малой и средней по объему, умеренной интенсивности, ЧСС не должна превышать 150-170 уд./мин, так как они наиболее благоприятны для протекания психических процессов;

- адекватный подбор средств, методов и приемов физического воспитания, положительно влияющих на снижение уровня личностной тревожности, нейротизма, повышенной эмоциональной устойчивости, повышение мотивации к учебной, физкультурно-спортивной и общественной деятельности, формирование адекватной самооценки;

- психолого-педагогическая коррекция с использованием «Тренинга личностного роста с подростками», который создает условия для развития положительных личностных качеств.

Формы проведения занятий с подростками: индивидуальная, групповая, соревновательная, тренировочная, оздоровительная, нравственно-воспитательная, культурно-массовая.

Учитывались предпочтения подростков к различным видам спорта с учетом индивидуальных особенностей. Как выяснилось, это в основном спортивные игры, которые по своей психологической структуре наиболее сложные виды спорта, поскольку они основаны на коллективности действий игроков, на необходимости решать спортивные задачи не в одиночку, а согласованно с другими играющими. В этих видах спорта требуется быстрота и точность зрительного восприятия связанных с ходом игры объектов, способность координировать свои действия с действиями других игроков, а также такие социально важные психологические качества личности, как чувство коллективизма, дисциплинированность, моральноволевые качества.

Все это делает эту группу физических упражнений наиболее важной для развития положительных сторон личности человека.

Также немаловажное значение имеет включение в занятия с подростками группы социального риска легкоатлетических упражнений, так как эта группа двигательной активности требует от подростка проявления волевых усилий, повышается уровень функциональных возможностей, вследствие этого уменьшается склонность к проявлению тревоги и депрессии.

Благоприятное воздействие на снижение психической напряженности оказывают упражнения на дыхание, растягивание.

Для подтверждения эффективности разработанных средств и методов психолого-педагогической коррекции антисоциальных проявлений у подростков нами был проведен сравнительный анализ полученных данных в обеих группах.

В результате анализа психоэмоционального состояния испытуемых выявлены положительные изменения в следующих показателях (табл. 2).

Так, значимые изменения произошли в контрольной группе: значительное снижение уровня агрессивности, личностной тревожности, психической устойчивости ($P < 0.05$).

Сравнительный анализ показателей двух групп свидетельствует об отсутствии межгрупповых различий практически по всем рассматриваемым показателям, за исключением ситуационной тревожности и психической устойчивости с достоверностью ($P > 0.05$). Наличие данных изменений свидетельствует о положительном изменении психоэмоционального состояния подростков с антисоциальными проявлениями в поведении.

Анкетный опрос классных руководителей выявил повышение уровня общественной занятости в следующих направлениях:

- положительное отношение к учебной деятельности повысилось на 20.6%;
- положительное отношение к воспитательным мероприятиям, проводимым как внутри школы, так и в городе, повысилось с 18.9 до 31.5%;
- систематические нарушения дисциплины (непосещение занятий, поведение на занятиях) снизились с 67.6 до 33.1%;
- потребность к курению, употреблению спиртных напитков и т.д. снизилась с 45.9 до 23%;
- количество подростков, постоянно конфликтующих со сверстниками и педагогами, снизилось с 29.73 до 5.6%.

Анализ учебной документации позволил выявить увеличение количества положительных оценок (4 и 5) по основным дисциплинам у подростков экспериментальной группы, что повысило качественную успеваемость по сравнению с предыдущим периодом с 23 до 42.6%.

Значительные положительные изменения позволяют говорить об изменении социального статуса подростков, отнесенных нами к антисоциальной группе как внутри школы в отношениях с педагогами, так и вне ее в отношениях со сверстниками и родителями.

Также были отмечены значимые изменения в показателях физической подготовленности, что само собой разумеется.

Так, в группе подростков с антисоциальными отклонениями возросли показатели в тестах на определение силы, скоростных качеств выносливости с достоверностью ($P < 0.05$) и отсутствие значимых изменений в показателях определения гибкости (см. табл. 1).

Анализ межгрупповых различий показал значительное улучшение результатов в группе подростков с антисоциальными отклонениями в силовых качествах, выносливости, скорости по отношению к группе благополучных детей с достоверностью ($P < 0.05$) (см. табл. 1).

В результате комплексного изучения данных, полученных в ходе педагогического эксперимента, были выявлены положительные изменения в учебной и общественной деятельности, отмечены значительные изменения в психоэмоциональном состоянии, выявлено увеличение в результатах тестирования на определение уровня развития физических качеств. Полученные данные свидетельствуют о положительном влиянии комплекса предложенных нами средств и методов направленного педагогического воздействия на подростков с антисоциальными отклонениями в поведении.

Таким образом, можно утверждать, что направленное воздействие средств физической культуры и спорта (спортивные игры) в сочетании с методами психологической коррекции личности подростка (тренинг личностного роста подростка) положительно повлияло на преодоление антисоциальных отклонений в поведении, коррекции психоэмоционального и физического состояния.

Список литературы

1. Бакаева А.А. Система профилактики правонарушений несовершеннолетних. М., 2004.
2. Гонев А.Д. и др. Основы коррекционной педагогики. 3-е изд. М., 2004.
3. Арифова Е.К. Роль семьи в предупреждении асоциального и антисоциального поведения учащихся // Спорт для всех и профилактика правонарушений: I Всесоюз. науч. – практ. конф. М., 1991.
4. Карпец И.И. Трудное счастье. М., 1988.
5. Кон И.О. Открытие «Я». WL, 1978.
6. Максимова Н.Ю. Диагностика и коррекция поведения трудных подростков // Вопр. психол. 1988. №3.
7. Рван А.А. Характерологические особенности подростков-делинквентов // Там же. 1981. №3.

СПЕЦИФИКА ПОДГОТОВКИ ИНЖЕНЕРА В УСЛОВИЯХ МНОГОУРОВНЕВОЙ СИСТЕМЫ ОБРАЗОВАНИЯ

А.К. Лысоконь

Научный руководитель к.п.н. В.И. Бахмат

*Рубцовский индустриальный институт (филиал) ФГБОУ ВПО
«Алтайский государственный технический университет им. И.И. Ползунова»*

Инновационность образования задается новыми требованиями к специалисту в эпоху информационного общества. Инновационная инженерная деятельность – это разработка и создание новой техники и технологий, доведение до вида товарной продукции, обеспечивающей новый социальный и экономический эффект.

Инновационное инженерное образование – это процесс и результат целенаправленного формирования определенных знаний, умений и методологической культуры за счет соответствующих современных технологий обучения.

Главной целью становится создание новой конкурентоспособной продукции и новых рынков путем умелого управления знаниями. Инновации в технике и технологии в настоящее время формируются на междисциплинарной основе в результате передачи знаний из одной области в другую.

Новые требования к инженерному образованию выдвигаются в форме интегрированного, многоаспектного понятия качества образования. Качество инженерного образования понимается как соответствие результата, процесса и системы образования разнообразным потребностям, целям, требованиям, нормам, стандартам, условиям общества. Качество профессионального образования как результат интерпретируется через качество образованности выпускника вуза, понимаемое как соответствие выпускника динамическим требованиям социально-экономической и культурно-профессиональной сфер жизни.

Для реализации намеченной национальной стратегии развития науки, образования и экономики инновационного типа наиболее подходящим представляется понимание профессионального и образовательного стандартов как общественного договора с системой взаимных обязательств всех участников, стандарты инженерного образования должны координироваться с программами развития инновационной экономики и технологическими приоритетами развития России на долгосрочную перспективу.

В образовательных стандартах в качестве критериев для оценки уровня, которому должен удовлетворять любой выпускник основной образовательной программы, установлены требования к обязательному минимуму содержания федеральных компонент, изложенных в виде дидактических единиц. В целом наличие «пороговых» критериев играет положительную роль, облегчает государственную аттестацию, мониторинг, диагностику и корректировку вузовского образования на федеральном, региональном и отраслевом уровнях. Однако установление минимальных требований подчас становится причиной

того, что студенты и преподаватели перестают стремиться к уровню, превышающему установленный минимум. Чтобы избежать этого, целесообразно обозначить не только минимальные, но также «модальные» (средние) требования, что позволит как органам надзора, так и заказчикам дифференцированно подходить к оценке эффективности вузовской образовательной программы.

Покажем на примере, в чем заключается различие минимальных (пороговых) и модальных требований: если стандарт аттестации предусматривает, скажем, демонстрацию выпускником общего знания объектов профессиональной деятельности или если речь идет о глубоком понимании всех аспектов объекта профессиональной деятельности, а также способности к сравнительному анализу различных объектов. Одно дело, если «порог» предусматривает понимание основного принципа функционирования объекта в контексте конкретной решаемой задачи, другое дело, если речь идет о применении диапазона принципов в контексте нечетко поставленной задачи, а также эффективном выборе применяемых инструментов и методик. Одно дело, если аттестуется знание сложившихся профессиональных, правовых и этических норм, другое дело, если речь идет о следовании принятым нормам в профессиональной, правовой и этической сферах. На наш взгляд, уже только одно наличие в образовательных стандартах модальных требований, хотя бы на уровне компетенций, будет способствовать тому, чтобы вузы предоставляли талантливым студентам возможность более полного раскрытия своего потенциала. Что, как не развитие творческого и новаторского подхода к применению знаний, как нельзя лучше отвечает целям инновационного инженерного образования? Во всяком случае, стандарты и образовательные программы в концептуальном плане не должны ограничивать тех, кто в будущем будет обеспечивать инновационный прорыв России.

На наш взгляд, к инженерным образовательным программам с инновационной составляющей могут быть предъявлены следующие критерии: наличие учебного плана и процессов, обеспечивающих достижение задач, связанных с развитием исследовательского потенциала и профессиональных компетенций выпускников, а также с совершенствованием их коммуникативных и управленческих компетенций; наличие профессорско-преподавательских кадров, активно занимающихся исследовательской и инновационной деятельностью, соответствующее материально-техническое и финансовое обеспечение, подкрепленное соглашениями о сотрудничестве с промышленностью, другими вузами и исследовательскими институтами; наличие механизмов оценивания, необходимых для проверки способности выпускников образовательной программы применять инновационные методы для решения инженерных задач, демонстрировать творческий подход к разработке и принятию решений в сложных инженерных задачах.

Для развития инженерной образовательной деятельности нужны самые разнообразные организационные формы. Варианты реализации в вузе системы инновационного инженерного образования могут быть различными.

Одним полюсом может быть самостоятельная образовательная программа по инноватике, которая либо обеспечивает возможность изучить широкий спектр разделов инноватики, что впоследствии поможет ее выпускникам находить пути решения задач в различных областях; либо рассматривает одну выбранную область инноватики и глубоко раскрывает ее суть, что позволит выпускникам иметь прочные знания в выбранной специализации.

Другой полюс – комплексная подготовка специалистов к инновационной инженерной деятельности в рамках уже существующих многоуровневых образовательных программ в области техники и технологий.

Список литературы

1. Похолков, Ю.П. Инновационное инженерное образование // Информационный бюллетень АИОР «Акцент». – 2005. – №1. – С. 4-6.
2. Салтыков Б.Г. Национальная инновационная система: проблема и перспектива // Школа инновационных менеджеров. 7.12.2001 [Электронный ресурс] <http://novaman.ru>.
3. Чучалин А.Н. Качество инженерного образования: мировые тенденции в терминах компетенции / А.Н. Чучалин, О.Г. Боев, А.Т. Криушова // Высшее образование в России. – 2006. – №8. – С. 13-16.

К ВОПРОСУ О ВНЕДРЕНИИ ЭЛЕКТРОННОГО ЖУРНАЛА В УЧЕБНЫЙ ПРОЦЕСС РУБЦОВСКОГО ИНДУСТРИАЛЬНОГО ИНСТИТУТА

И.В. Пустовар

Научный руководитель к.п.н., старший преподаватель А.В. Орлов
*Рубцовский индустриальный институт (филиал) ФГБОУ ВПО
«Алтайский государственный технический университет им. И.И. Ползунова»*

В настоящее время в российском образовании сложилась парадоксальная ситуация: с одной стороны, мы можем наблюдать, как современные информационно-коммуникационные технологии дают нам практически неисчерпаемые возможности получения различной интересующей нас информации, на основе которой мы приобретаем определенные знания, но в то же самое время многими ведущими специалистами страны отмечено снижение уровня общеобразовательной и профессиональной подготовки, вызванное переходом на западные стандарты организации образовательного процесса, ярким примером чего служит внедрение ЕГЭ как основной формы конкурсного отбора абитуриентов при поступлении в высшие учебные заведения [3]. Вследствие чего, перед высшими учебными заведениями стоит так называемая задача ликвидации «пробелов» в знаниях выпускников образовательных школ.

Анализируя сложившуюся ситуацию, приходим к выводу, что в системе вузовского образования необходимо уделить особое внимание фактору контроля качества обучения. Ведь сам А. Фурсенко (бывший министр образования и науки РФ) отмечал, что у нас «по-настоящему сегодня учатся 15-

20, ну, в хороших вузах 30 процентов студентов» [2]. Чтобы данный контроль качества обучения имел результативный и действенный характер, он должен быть публичным, т.е. открытым, и непрерывным.

Очевидно, что осуществить данный контроль возможно, только опираясь на возможности компьютерных технологий. Во многих вузах России успешно внедряют Электронные журналы учета успеваемости и посещаемости. Мы предлагаем осуществить внедрение подобного Электронного журнала в учебный процесс Рубцовского индустриального института.

Стандартная разработка Электронного журнала представляет собой систему различных элементов мониторинга учебного процесса, предназначенную как для студента, так и для преподавателя. Вход в данную систему осуществляется посредством интернета. Пароль и логин предоставляются деканатом высшего учебного заведения, для студентов некоторых учебных заведений, например такого, как Нижегородский институт управления, возможен вход посредством ввода номера своей зачетной книжки.

Студенту в личном кабинете предоставляется возможность просмотра:

- учета посещаемости занятий (лекционных, практических, лабораторных, семинарных);
- информации об успеваемости (результаты практических (лабораторных, семинарных) занятий, результаты сдачи курсовых и расчетных работ, результаты аттестационных и зачетных недель, результаты сдачи экзаменов);
- информации о графике работы в учебном году, о расписании занятий в семестре.

Все представленные функции помогают студенту отслеживать свой рейтинг, т.е. свою успеваемость, что уже является хорошим критерием в самоорганизации обучения студента.

Преподавателю, в свою очередь, в личном кабинете предоставляется та же информация, но в интегрированном виде. Электронный журнал упрощает работу с документацией, предоставляя возможность машинного заполнения итоговых отчетов по успеваемости и по посещаемости студентов, что в свою очередь облегчает работу как преподавателя, так и аналитического отдела.

В наше время существуют различные пути создания условий работы с Электронными журналами:

1. высшее учебное заведение создает с помощью различных программ базы данных; осуществляет подключение к серверу и т.п.;

2. высшее учебное заведение подключается к известным информационно-аналитическим системам, например таким как:

- Информационная Образовательная и Управленческая среда «Электронный вуз» – современный программный продукт, не имеющий аналогов, который позволяет максимально оптимизировать процессы, связанные с организацией и управлением учебного процесса в вузах. Пользователем данного продукта является Международный инновационный университет г. Сочи.

- АИС (Автоматизированная Информационная Система) Интеграл – программный продукт, обеспечивающий повышение эффективности образовательного процесса и конкурентоспособности учебного заведения. Имеет значительное число клиентов и за границей, например в Нигерии, Зимбабве, Германии и т.д. Также, продукт может управлять образовательной системой школы [1].

- Наиболее известным программным продуктом является система Naumen University – информационно-аналитическая система, предназначенная для организации управления учебным процессом в высших и средних специальных учебных заведениях, позволяющая комплексно подойти к решению задач, стоящих перед современными вузами. Продукт ориентирован как на коммерческие, так и на государственные вузы. Данный продукт уже внедрили такие учебные заведения, как Московский государственный университет экономики, статистики и информатики, Институт международных связей г. Екатеринбурга, Уральский государственный технический университет и ряд других высших учебных заведений России [4].

Как доказано многими специалистами – педагогами, любой процесс обучения начинается с контроля. Электронный журнал – это незаменимый компьютеризированный «помощник» как для студента, так и для преподавателя. Он охватывает проблемы управления учебным процессом, мониторинга и формирования государственной статистической отчетности в сфере образования. Мы считаем, что внедрение Электронного журнала в Рубцовском индустриальном институте является одним из важных факторов контроля за качеством обучения. Прибегая к помощи данного системного продукта, можно решить проблемы, связанные с академической неуспеваемостью студентов.

Список литературы

1. АИС ИНТЕГРАЛ [Эл. ресурс] // URL:<http://www.ais-integral.ru/>
2. Газета РБК daily/ А. Фурсенко: Лишь 20% студентов учатся "настоящему" [Эл. ресурс] // URL:<http://top.rbc.ru/society/03/01/2010/359179.shtml>
3. Еремин, Л.В. Электронный журнал как эффективное средство текущего контроля знаний и итоговой аттестации / Л.В. Еремин // Новые информационные технологии в образовании. – М., 2010. – С. 221-224.
4. Naumen University – система управления учебным процессом [Эл. ресурс] // URL:<http://www.adepta.by/index.php/naumenuniversity/>

ЗДОРОВЬЕСБЕРЕГАЮЩИЕ ТЕХНОЛОГИИ НА ЗАНЯТИЯХ ФИЗИЧЕСКОЙ КУЛЬТУРОЙ

Д.А. Распопова

Научный руководитель старший преподаватель А.С. Коваленко
*Рубцовский индустриальный институт (филиал) ФГБОУ ВПО
«Алтайский государственный технический университет им. И.И. Ползунова»*

В отношении здоровья во всех странах студенты выделяются в категорию повышенного риска. Основанием для этого является существующее в системе высшего образования противоречие между необходимостью оптимизировать деятельность высшего профессионального образовательного учреждения с целью сохранения здоровья студентов и одновременной интенсификацией учебного процесса с целью повышения качества и уровня готовности к профессиональной деятельности. Учёные отмечают, что для студентов поступление в высшие учебные заведения характеризуется сменой деятельности и осложнением процессов адаптации. Студенты испытывают высокую психофизиологическую нагрузку на все функциональные системы организма.

Каждый педагог должен знать, что обучение, воспитание и здоровье – это неразрывно связанные и друг на друга влияющие категории.

Существует более 300 определений понятия «здоровье». Согласно определению Всемирной организации здравоохранения, здоровье – это состояние полного физического, психического и социального благополучия, а не только отсутствие болезней или физических дефектов.

Физическое здоровье – это состояние роста и развития органов и систем организма, основу которого составляют морфологические и функциональные резервы, обеспечивающие адаптационные реакции (медицинское определение).

Психическое здоровье – это высокое сознание, развитое мышление, большая внутренняя и моральная сила, побуждающая к созидательной деятельности (педагогическое определение).

Социальное здоровье – это здоровье общества, а также окружающей среды для каждого человека.

Духовное здоровье – система ценностей и убеждений.

В характеристике понятия «здоровье» используется как индивидуальная, так и общественная характеристика.

Ориентация на здоровьесберегающие технологии в обучении являются одной из главных и актуальных задач всей системы образования.

Термин по-разному понимается учёными и преподавателями образовательных учреждений, вузов. Так, одни из них под образовательными технологиями понимают систему, создающую условия для сохранения и укрепления физического, духовного, эмоционального, интеллектуального здоровья молодёжи. Другие же воспринимают его как аналог санитарно-гигиенических мероприятий.

Существует несколько подходов к классификации здоровьесберегающих технологий. Наиболее проработанной и используемой в российских образовательных учреждениях является классификация, предложенная Н.К. Смирновым. Он выделяет несколько групп, в которых используется разный подход к охране здоровья, а соответственно, и разные формы работы:

- медико-гигиенические технологии,
- физкультурно-оздоровительные технологии (ФОТ).

Также к медико-гигиеническим технологиям Н.К. Смирнов отнёс контроль и помощь в обеспечении надлежащих гигиенических условий. Это, прежде всего, организация медицинских кабинетов в вузах, которые осуществляют проведение прививок, оказание консультативной и неотложной помощи обратившимся.

Медико-гигиенические технологии включают: использование профилактических программ; обеспечение гигиенических условий в соответствии с регламентациями; проведение мероприятий по санитарно-гигиеническому просвещению обучающихся и педагогического коллектива; организацию профилактических мероприятий в преддверии эпидемий.

Физкультурно-оздоровительные технологии (ФОТ), которые направлены на физическое развитие учащихся. ФОТ реализуются на занятиях физической культуры и секциях, на внеурочных спортивно-оздоровительных мероприятиях.

Здоровьесбережение не может по определению выступать в качестве основной и единственной цели образовательного процесса, а только – в качестве условия одной из задач, связанных с достижением главной цели.

Типы технологий:

- здоровьесберегающие (профилактические прививки, обеспечение двигательной активности, витаминизация, организация здорового питания);
- оздоровительные (физическая подготовка, физиотерапия, аромотерапия, закаливание, гимнастика, массаж, фитотерапия, арттерапия).

Функции здоровьесберегающей технологии:

- формирующая – осуществляется на основе биологических и социальных закономерностей становления личности. В основе формирования личности лежат наследственные качества, предопределяющие индивидуальные физические и психические свойства;
- информативно-коммуникативная – обеспечивает трансляцию опыта ведения здорового образа жизни, преемственность традиций, ценностных ориентации, формирующей бережное отношение к индивидуальному здоровью, ценности каждой человеческой жизни;
- диагностическая – заключается в мониторинге развития обучающегося на основе прогностического контроля, что позволяет соизмерить усилия и направленность действий педагога в соответствии с природными возможностями студента.

Главная цель работы преподавателей физкультуры – обеспечить учащемуся возможность сохранения здоровья за период обучения. Для этого необходимо:

- сформировать у обучающихся необходимые знания, умения и навыки по здоровому образу жизни;
- научить использовать полученные знания в повседневной жизни;
- обучить приемам мобилизации и релаксации и духовного самосовершенствования.

Поставленные задачи решаются через:

- совершенствование методики проведения занятия;
- коррекцию знаний на основе диагностики развития способностей и природных задатков;
- мотивацию к обучению.

Теория и практика физического воспитания убедительно свидетельствуют, что особую значимость имеют упражнения, направленные на развитие выносливости, способствующие расширению функциональных возможностей сердечно-сосудистой, дыхательной систем, совершенствованию деятельности центральной нервной системы и, тем самым, общему укреплению здоровья и повышению работоспособности организма.

Все вышеперечисленные здоровьесберегающие технологии необходимо использовать системно и в комплексе с основной базой по сохранению и укреплению здоровья студентов. Забота о самочувствии студенческой молодёжи чаще всего зависит от рейтинга вуза, объёма его финансирования и от того, насколько внимательна к этой проблеме администрация конкретного учебного учреждения.

Список литературы

1. Антонова Л.Н. Психологические основания реализации здоровьесберегающих технологий в образовательных учреждениях / Л.Н. Антонова, Т.И. Шульга, К.Г. Эрдынеева. – М.: Изд-во МГОУ, 2004 (Областная целевая программа «Развитие образования Московской области на 2001-2005 гг.»).
2. Безруких М.М., Сонькин В.Д., Безобразова В.Н. Здоровьесберегающая школа. М.: Педагогический университет «Первое сентября», 2006 г.
3. Смирнов Н.К. Здоровьесберегающие технологии и психологическое здоровье. – М.: Аркти, 2006.

ДИСТАНЦИОННОЕ ОБУЧЕНИЕ ДЛЯ ЛЮДЕЙ С ОГРАНИЧЕННЫМИ ДВИГАТЕЛЬНЫМИ ВОЗМОЖНОСТЯМИ

М.Ю. Селихова, К.В. Сухарева

Научный руководитель к.п.н., доцент Ю.В. Казанцева

Рубцовский индустриальный институт (филиал) ФГБОУ ВПО

«Алтайский государственный технический университет им. И.И. Ползунова»

Современные информационно-педагогические технологии дистанционного обучения, сочетая в себе преимущества быстроразвивающихся компьютерных и телекоммуникационных систем, имеют приоритет образовательной деятельности. Развитие глобальных информационных технологий, постоянное

совершенствование их структуры позволяют в настоящее время обеспечить эффективное взаимодействие субъектов образовательного процесса.

По данным городского управления соцзащиты, в настоящее время в Рубцовске на учете состоит около четырнадцати тысяч инвалидов, которые составляют целевую аудиторию в возрасте от 18 до 50 лет [4].

Студенты занимают центральное место в модели дистанционного обучения. Главную роль играют личные качества обучающихся, их способности, стремление к получению знаний, физические же недостатки отходят на задний план.

Развитие глобальных сетей создало принципиально новые условия при работе с информацией: многие источники информации стали более доступны. Занимаясь в компьютерном классе или у себя дома, инвалид перестает быть человеком, ограниченным в пространстве – у него появляется связь буквально со всем миром. Теперь для него становятся доступными каталоги многих мировых библиотек, базы данных, содержащие результаты реальных исследований, базы данных по законодательству, учебное программное обеспечение и документация из файловых архивов.

Электронное обучение диктует свою специфику организации учебного процесса, отбора средств обучения, обучающих методов и приемов. Будучи гибким, процесс такого обучения легко адаптируется под возможности студента. Например, студент может выбирать последовательность изучения материала, прямо из дома получать доступ ко всем нужным учебным пособиям. Интерактивное по своей сути обучение обеспечивает каждому студенту общение с преподавателем и другими студентами.

Интернет также дает возможность инвалидам адаптироваться к современным условиям и самостоятельно зарабатывать, обеспечивая себе достойный уровень жизни. Для людей с ограниченными физическими возможностями интернет открывает возможности работы. Многие современные профессии позволяют избавиться себя от необходимости находиться в офисе и ежедневно ездить на работу. Хорошую, достойно оплачиваемую работу сегодня можно найти благодаря проводимым во многих регионах ярмаркам вакансий рабочих мест для людей, ограниченных в движении.

Ограниченные физические и материальные возможности инвалидов являются причиной их оторванности от общественной жизни, затрудняют их образование и трудоустройство. Дистанционное обучение (ДО) – это возможность для людей получить профессиональное образование. Для человека с ограниченными возможностями естественными требованиями к ДО являются:

- возможность получения, не выходя из дома, информации о востребованности тех или иных специалистов на рынке труда, об условиях обучения, о преподаваемых специальностях, о факультетах и их программах;
- возможность заочного зачисления в вуз по результатам предыдущего обучения или опыта работы по выбранной специальности;
- нерегламентированная общая и "курсовая" продолжительность обучения;

- дистанционные технологии сдачи зачетов и экзаменов;
- возможность консультаций по телефону, интернету или по почте;
- льготная стоимость обучения;
- безналичная оплата обучения и почтовая рассылка методической литературы и рубежных контрольных заданий (в том числе по электронной почте) [2].

Абитуриент, поступающий на заочную форму обучения с использованием дистанционных образовательных технологий, должен уметь:

- работать с компьютером на уровне уверенного пользователя;
- искать информацию в интернете;
- работать с электронной почтой;
- работать с веб-камерой.

Занятия состоят из лекций, самостоятельного выполнения и передачи домашнего задания преподавателю. Лекции по заранее утверждённому учебному плану, преподаватель заходит в конференцию, где уже собралась группа студентов, и проводит лекцию в режиме онлайн. Также лекции должны даваться в электронном документе, в котором дана литература для самостоятельного изучения.

Для внедрения дистанционного обучения в нашем вузе мы бы хотели предложить следующие мероприятия: поставить несколько веб-камер на компьютеры, которые имеют доступ в сеть интернет, разработать учебные планы, провести обучающие курсы с преподавателями.

Для привлечения студентов с ограниченными двигательными возможностями в наш вуз мы бы хотели предложить: создать буклеты, в которых будет все коротко и четко расписано, какое образование можно здесь получить, что для этого нужно и куда можно обратиться. С подобной информацией пустить ролик по телевидению.

Общее для всех людей с ограниченными физическими возможностями желание жить полноценной жизнью, быть востребованными обществом – одно из условий личной социальной идентификации. Превращение интернета в одно из эффективных средств реализации творческих и профессиональных планов дает многим из них вполне реальный шанс перестать быть инвалидом в традиционном смысле этого слова и обеспечить себе достойный уровень жизни.

Список литературы

1. Айшервуд М.М. Полноценная жизнь инвалида / Пер. с англ. М.: Педагогика, 2001.

2. Дементьева Н.Ф., Устинова Э.В. Формы и методы медик социальной реабилитации нетрудоспособных граждан. М., 1991, 15 с.

3. Долгалев Б.А., Ладикова В.Н. Социально-психологические проблемы инвалидов // Человек: его сущность, развитие и проблемы. Вып. 1 / Под ред. В.С. Кукушина. Ростов н/Д., 2000.

4. <http://e-rubtsovsk.ru/>

ОСОБЕННОСТИ ДЕЛОВОГО ЭЛЕКТРОННОГО ПИСЬМА (НА МАТЕРИАЛЕ АНГЛИЙСКОГО ЯЗЫКА)

У.И. Шевченко

Научный руководитель старший преподаватель А.Н. Корниенко
*Рубцовский индустриальный институт (филиал) ФГБОУ ВПО
«Алтайский государственный технический университет им. И.И. Ползунова»*

Актуальность данной работы обусловлена тем, что в деловой корреспонденции в настоящее время наряду с традиционными письмами на бумаге все шире используется переписка при помощи электронной почты. Электронное деловое письмо ускоряет обмен информацией и удовлетворяет потребность в более динамичном темпе ведения дел. Это сравнительно новая форма письменного делового общения, которая, на наш взгляд, еще не получила достаточного освещения в учебной литературе. В рамках данного исследования предполагается выявить особенности делового электронного письма на основе сравнительного анализа с традиционной формой делового письма, а также рассмотрения литературы по указанной теме.

По своему стилю электронное письмо напоминает факсовое сообщение, где принято использовать стандартное приветствие «Dear Sir/Madam» и заканчивать фразой «Yours Sincerely». Тем не менее, если переписка ведется между хорошо знакомыми партнерами, допустимо использование неформальных форм приветствия и прощания: «Hello/Hi there», «Have a nice day/Take care» [2, 3, 4, 5].

Рассмотрим структуру делового электронного письма. Обычно электронное письмо состоит из двух частей – заголовка, где сообщается информация о том, кому направлено письмо, дата и время отправки; и самого письма, где непосредственно сообщается передаваемая информация.

В заголовке указываются:

- В строке «To» (кому) – электронные адреса получателей.

Электронный адрес – это набор символов, определяющих местонахождение почтового ящика получателя, состоящий из имени пользователя или его почтового ящика слева и данных об организации, куда отправляется сообщение справа. Левую и правую части, называемые доменами, разделяет знак «@». Например: info@mslu.ru, где доменами являются «info» – имя почтового ящика, и «mslu.ru» – адрес организации, а также ее местонахождение.

- В строке «Date» (дата) – число и время отправки письма.

- В строке «From» (от кого) – электронный адрес отправителя письма.

- В строке «Subject» (тема) – краткая формулировка того, о чем пойдет речь в письме [1, с. 111].

В основной текст письма включается вся передаваемая информация, а также прощание и подпись.

Для того чтобы использовать этот вид деловой коммуникации, необходим выход в Интернет, а также специальные почтовые программы. В российских

организациях обычно используются такие программы, как «Microsoft Internet Mail» и «Microsoft Outlook Express» [1, с. 112].

Анализ литературы по теме исследования, а также сравнение оригиналов традиционных деловых писем с электронными вариантами позволил нам выделить их отличительные черты и обозначить особенности использования электронного делового письма, отметить его преимущества и недостатки.

Стиль делового электронного письма менее формален по сравнению со стилем традиционного, хотя все рассмотренные нами авторы советуют придерживаться определенных правил структурирования (которые были рассмотрены нами выше), а также соблюдать такие условия, как: деловой тон, грамотность, ясность изложения, краткость и вежливость [2, 3, 4, 5]. Анализ образцов деловых писем, проведенный нами в процессе исследования, подтвердил, что данные положения соответствуют реальности.

Электронные письма содержат множество сокращений и аббревиатур, которые позволяют уменьшить размер сообщения и сэкономить время. Г.Б. Нехаева и В.П. Пичкова справедливо советуют использовать только общепринятые аббревиатуры, наличие которых не вызовет затруднений при прочтении письма [2]. Джон К. Уолден считает, что использование сетевых аббревиатур следует «ограничить перепиской со знакомыми адресатами» [4, с. 156]. В процессе изучения электронных деловых писем нами были отмечено, что наиболее часто употребляются следующие аббревиатуры:

BFN (by for now) – до встречи, пока; AFAIK (as far as I know) – насколько мне известно; ASAP (as soon as possible) – как можно скорее; BTW (by the way) – кстати; COB (close of business) – окончание рабочего дня; FYI (for your information) – к вашему сведению; JIT (just in time) – вовремя; IOW (in other words) – другими словами; LT (lead time) – время выполнения заказа; NRN (no reply necessary) – ответ не требуется; ОТОН (on the other hand) – с другой стороны; WIP (work in process) – проект в стадии разработки; ИМНО (in my humble opinion) – по моему скромному мнению.

Допускается также использование так называемых «смайлов» (в английском варианте «smiles» или «emoticons»). Они выражают эмоции, которые невозможно выразить одними лишь словами, например: ☺ – улыбка; ☹ – нахмуренность; ; –) – подмигивание [6]. С нашей точки зрения, однако, их стоит использовать в переписке только с хорошо знакомыми людьми, которые наверняка не будут возражать.

Электронная почта доступна круглые сутки. Она требует только наличия соединения с Интернетом и не зависит от «человеческого фактора». Однако, как справедливо отмечает Джон К. Уолден, этот вид деловой корреспонденции подходит не для всех случаев. Плохие новости, например, «никогда не следует посылать по электронной почте» [4, с. 154], ибо в таком формате информация может быть легко фальсифицирована. Не стоит также писать по электронной почте то, что вы «не хотели бы сказать лично» [4, с. 154]. Электронное деловое письмо оправданно применять в следующих случаях:

– Чтобы быстро и одновременно связаться с большим количеством людей;

– Чтобы отправить короткое личное сообщение, не требующее официальной «шапки»;

– Чтобы отправить сообщение, не требующее безопасности или конфиденциальности [4, с. 154].

Исходя из указанных условий, рассматриваемый вид деловой корреспонденции подходит для таких видов писем, как: запрос, объявление, предложение, напоминание, поздравление и т.п.

В бизнесе важно знать, доставлено ли письмо адресату вовремя. В электронной переписке это возможно сделать при помощи функции «сообщить о получении».

Иногда к письму требуется приложить дополнительные материалы – документы, фотографии и т.п. При использовании обычного письма придется доплатить за вес письма, который к тому же ограничен. В электронном письме возможно прикрепление файлов большого объема и веса, в том числе и видеозаписей.

Стоит также обратить внимание на такие преимущества электронной почты, как небольшие материальные затраты (требуется оплатить только счета за интернет и электричество) и экологичность (сокращается использование бумаги).

Что касается недостатков деловой интернет-коммуникации, то основным является отсутствие конфиденциальности частной информации. Этот недостаток можно устранить при помощи специальных программ «антишпионов», которые сводят вероятность взлома письма к минимуму. Программа «антиспам» решает проблему ненужных рекламных писем, отсеивая их.

Таким образом, все более широкое использование электронного письма в деловой коммуникации обусловлено такими факторами, как: доступность, небольшая стоимость, экологичность, высокая скорость коммуникации, возможность одновременного оповещения большого количества людей и простота использования. Вместе с тем, необходимо придерживаться определенных правил оформления письма, сохранения конфиденциальности информации и др. для того, чтобы деловое электронное письмо стало вашим надежным помощником в работе.

Список литературы

1. Зубов А.В. Методика применения информационных технологий в обучении иностранным языкам: Учеб. пособие для студ. высш. учеб. заведений / А.В. Зубов, И.И. Зубова. – М.: Издательский центр «Академия», 2009. – 144 с.

2. Нехаева Г.Б., Пичкова В.П. Английский язык для делового общения. Business English in Practice / М.: ТК Велби, 2007. – 456 с.

3. Языкова И.Н., Корниенко А.Н. Деловой иностранный язык. Business English in Practice / М.: Изд. АлтГУ, 2012. – 155 с.

4. Джон К. Уолден. Библия деловых писем факс-сообщений и e-mail на английском языке [Электронный ресурс] Режим доступа: <http://rutracker.org/forum/viewtopic.php?t=2333171>

5. www.brighthub.com

ЗДОРОВЫЙ ОБРАЗ ЖИЗНИ СТУДЕНЧЕСКОЙ МОЛОДЕЖИ В КОНТЕКСТЕ ФИЗКУЛЬТУРНО-ОЗДОРОВИТЕЛЬНОЙ ДЕЯТЕЛЬНОСТИ

М.В. Шеин

Научный руководитель старший преподаватель В.П. Соснин
*Рубцовский индустриальный институт (филиал) ФГБОУ ВПО
«Алтайский государственный технический университет им. И.И. Ползунова»*

Проблема здоровья студенческой молодежи и способов его формирования волнует сегодня специалистов многих стран, озабоченных своим интеллектуальным будущим. Ее решению посвящены в последние годы сотни публикаций и десятки крупных научных форумов. Происходит это потому, что в годы учебы в вузах молодежь не приумножает, а в значительной степени растрчивает резервные мощности своего организма, что существенно сказывается на ее дееспособности и в конечном итоге резко снижает творческий потенциал и даже репродуктивные возможности молодых людей.

Учитывая снижение уровня жизни, ухудшение экологических условий, сокращение медицинских и социальных государственных программ, на первый план выдвигаются проблемы физического здоровья современной молодежи.

Физическая активность и позитивное отношение к физкультурно-спортивной деятельности – важный элемент организации физического воспитания студенческой молодежи. Необходимо привлекать студентов к занятиям физическими упражнениями и формировать у них здоровый образ жизни.

Сегодня успешное овладение высшим образованием возможно только при условии достаточно высокого уровня здоровья. Поэтому учет особенностей образа жизни, в частности физической активности и позитивное отношение к физкультурно-спортивной деятельности, является важным элементом организации физического воспитания студенческой молодежи.

К сожалению, в последнее время наблюдается стойкое ухудшение состояния здоровья населения и молодежи в частности. Установлено, что в высших учебных заведениях образования количество подготовительных и специальных медицинских групп растет от 5,36% на первом курсе до 14,46% на четвертом. Соответственно наблюдается уменьшение количества студентов основной группы от 84,0 до 70,2%. Снижение уровня здоровья и физической работоспособности у студенческой молодежи является следствием значительной психоэмоциональной нагрузки, нарушений гигиенического обоснования режима дня и питания. Сравнение статуса студентов, отнесенных по состоянию здоровья к основной медицинской группе, и освобожденных от

физического воспитания по состоянию здоровья свидетельствует, что первые в среднем превосходят вторых по всем основным позициям жизнедеятельности и, что очень важно, лучше в итоге готовы к будущей профессиональной деятельности (табл. 1).

Таблица 1

Показатель	Основная группа, %	Освобожденные от физического воспитания по состоянию здоровья, %
Успеваемость, на 4-5 баллов	70,5	50,6
Участие в общественной работе		
Самооценка полной общей готовности к будущей работе	30,2 80,7	10,4 30,1

В целом можно резюмировать, что здоровье студентов – это основа их настоящего и будущего благополучия, необходимое условие активной жизнедеятельности и высокого трудового потенциала, индикатор уровня культуры и убедительный показатель эффективности государственной политики в сфере здравоохранения молодежи.

Здоровье студентов – благо или ресурс, от степени овладения которым зависит уровень удовлетворения практически всех их потребностей и социальных функций в студенческие годы и в период дальнейшей жизнедеятельности. Здоровье студентов является залогом не только их личного благополучия, но и благополучия близких им людей, коллектива, в котором они трудятся, общества, страны. Это накладывает на каждого студента большую ответственность за отношение к своему собственному здоровью как к личной и социальной ценности, требует постоянно следить за своим здоровьем. Обращает внимание тот факт, что большинство студентов университета имело высокую оценку по физической культуре в школе, однако уровень их подготовленности не отвечал требованиям государственных тестов и нормативов. В большинстве случаев студенты не осознают свое состояние здоровья, почти 50% не знают собственного функционального состояния после дозированных физических нагрузок. На основании опросов можно утверждать, что использование свободного от академических занятий времени тратилось и тратится большинством студентов на работу за компьютером, на выполнение домашних заданий и изучение профессиональной литературы. Большинство студентов не знают, что ответить на вопрос относительно собственного физического развития, состояния здоровья и понимания его улучшения средствами физической культуры и спорта.

Одним из таких путей, способных в определенной мере обеспечить решение проблемы здоровья студенческой молодежи, является формирование у нее положительной установки на активную поддержку собственного здоровья на протяжении жизни. Основой концепции формирования здорового образа жизни и культуры досуга является формирование ценностных ориентиров студентов на сохранение здоровья и культуру досуга.

ФУНКЦИИ МУЛЬТИМЕДИЙНОЙ ПРЕЗЕНТАЦИИ В ПРОЦЕССЕ ОБУЧЕНИЯ ИНОСТРАННОМУ ЯЗЫКУ

А.В. Шишкова

Научный руководитель к.п.н., доцент И.Н. Языкова

Рубцовский индустриальный институт (филиал) ФГБОУ ВПО

«Алтайский государственный технический университет им. И.И. Ползунова»

За последнее десятилетие нельзя не отметить всевозрастающий интерес, проявляемый преподавателями и исследователями к новым информационным технологиям, мультимедийным средствам (ACDSee, CorelDraw, PowerPoint и др.), учебным интернет-ресурсам, используемым в образовательном процессе.

Особый научный интерес представляет мультимедийная презентация (МП), целесообразность применения которой в учебном процессе обусловлена специфическими возможностями представления информации: многоканальность, наглядность, интегральность, моделирование изучаемых процессов и явлений, интерактивность, игровая форма.

Под презентацией подразумевается передача или представление аудитории новой для нее информации, т.е. в общепринятом понимании презентация – это демонстрационные материалы для публичного выступления: praesento (лат.) – передаю, вручаю.

Внедрение МП в учебный процесс предполагает учет специфики изучаемого предмета, дидактических условий, психолого-педагогических особенностей участников образовательного процесса.

Под дидактическими условиями нами понимается совокупность факторов, способствующих эффективному конструированию и внедрению мультимедийной презентации в процесс обучения иностранному языку. С технической точки зрения под конструированием (от лат. Construo – строю, создаю) понимается процесс создания модели, технологии и т.д. с выполнением проектов и расчетов. Конструирование в процессе обучения вообще, и иностранному языку в частности, это средство углубления и расширения полученных теоретических знаний и развития творческих способностей, изобретательских, исследовательских интересов и склонностей обучающихся.

Разработанная в 1987 г. (Robert Gaskins, Dennis Austin) программа Power Point первоначально была предназначена исключительно для поддержки презентаций и резюме в основном в сфере бизнеса, однако в настоящее время она активно применяется в области образования. Несмотря на то, что использование мультимедийных средств становится неотъемлемой частью образовательного процесса, до сих пор остаются малоисследованными преимущества и недостатки применения МП в учебном процессе, методические рекомендации по конструированию, внедрению и оценке педагогической эффективности МП, функции и дидактические условия успешного внедрения МП в иноязычное образование.

Использование МП как одной из форм повышения качества иноязычного образования обусловлено ее полифункциональностью, проявляющейся в том, что МП выступает как:

- одна из форм повышения качества иноязычного образования;
- средство интенсификации учебного процесса по иностранному языку;
- наглядное средство обучения иностранному языку, направленное на повышение эффективности учебного процесса;
- средство развития психологических процессов (память, внимание, воображение, восприятие, логическое мышление);
- средство рефлексивного представления полученных результатов познавательной деятельности и др.

Специфика нашего подхода заключается в рассмотрении МП как подвида компьютерной педагогической технологии, обладающей особой структурой (цель, задачи, формы, методы, содержание, психолого-педагогические условия, принципы, результат), направленной на формирование профессионально-творческой компетентности студентов.

Проанализировав психолого-педагогическую литературу отечественных и зарубежных авторов, научную и научно-популярную литературу по бизнесу и менеджменту, опыт работы учителей и преподавателей школ и вузов, возможно выделить общедидактические функции МП по отношению к студенту и преподавателю.

К основным функциям мультимедийной презентации по отношению к студенту можно отнести следующие:

- продуктивно-творческая функция – реализуется в применении элементов творчества при решении учебно-творческих задач проблемного характера (в ходе разработки и внедрения презентации);
- развивающая функция связана с возможностью укреплять память, тренировать критическое мышление, формировать умения и навыки применения знаний на практике в нестандартных условиях, измененной ситуации, которые активизируют способности обучающихся анализировать, обобщать, оценивать информацию, отбираемую для МП;
- коммуникативная функция предполагает, что процесс обучения ИЯ проводится как обучение средству общения участников образовательного процесса посредством учебной презентации, в которой отражается последовательность шагов этого общения, задаются содержание, ключевые опоры и т.д.;
- информационная функция означает, что обучающийся активно пользуется информацией, предварительно отобранной, проанализированной, систематизированной и особым образом представленной преподавателем в учебной презентации либо в ходе разработки собственной презентации;
- воспитывающая и мотивирующая функции проявляются в становлении таких позитивных качеств личности обучающегося, как познавательный интерес, умение систематически работать, навыки самоконтроля и самооценки, в формировании мотивационной основы учебно-творческой деятельности и др.

Основными функциями МП по отношению к преподавателю считаем следующие:

- контролирующая функция предполагает возможность осуществлять планомерный, систематический, текущий, итоговый контроль за ходом и результатами обучения, определять состояние усвоенных студентами знаний, умений и навыков; уровень сформированных компетенций;

- управляющая функция связана с возможностью координировать процесс обучения иностранному языку; проблематика сообщений соответствует программе в соответствии с разделами, блоками, модулями, темами;

- организация коллективной творческой деятельности обучающихся при разработке мультимедийного проекта, предполагающей моделирование социального взаимодействия в малой группе, кооперацию, распределение обязанностей, деловое общение в процессе занятия, самоконтроль, ответственность за результат.

Далее обозначим виды педагогической поддержки, реализуемые благодаря внедрению мультимедийной презентации в учебный процесс:

- информационная поддержка проявляется в том, что преподаватель может подобрать текстовый, графический, фото-, аудио- и видеоматериал, отражающий различные взгляды, порой прямо противоположные (контroversивная деятельность), по изучаемым темам и включить его в сценарий занятия в формате МП с целью активизации учебно-познавательной деятельности студентов;

- поддержка профессиональной деятельности находит свое отражение в том, что созданные обучающимися учебные презентации позволяют систематически отслеживать параметры учебного процесса, отмечать результативность усвоения учебного материала, стимулировать учебно-познавательную деятельность обучающихся;

- техническая поддержка сводится к возможности преподавателя активно использовать локальные сети, телекоммуникационные средства, мультимедийные программы, с помощью которых можно организовать коллективную творческую работу в режиме реального времени.

К частно-дидактическим функциям мультимедийной презентации в учебном процессе по иностранному языку можно отнести:

- техническое средство предъявления информации;

- техническое средство обучения;

- техническое средство контроля.

Лингвометодические возможности МП могут успешно реализовываться при решении следующих задач:

- при обучении фонетике (формирование аудитивных навыков различения звуков иностранного языка; артикуляционных произносительных навыков);

- при обучении аудированию (формирование устойчивых фонетических навыков аудирования; автоматический контроль правильности понимания прослушанного текста);

– при обучении грамматике (формирование продуктивных грамматических навыков письменной речи; контроль уровня сформированности грамматических навыков с использованием специальных тестовых программ;

– при обучении лексике (формирование продуктивных лексических навыков письменной речи; автоматический контроль лексических навыков с использованием мультимедийных компьютерных программ).

Подготовленные студентами группы ЭФК-31 под руководством преподавателя мультимедийные презентации по грамматическому материалу (English Tenses; Modal Verbs and their Equivalents; Passive Voice и др.), по лексическому и страноведческому материалу (Great Britain; London; What do you Know about the USA? и др.) способствуют более эффективному изучению иностранного языка в Рубцовском индустриальном институте, делают процесс изучения более интересным, познавательным.

Результатами внедрения МП в процессе изучения иностранного языка в РИИ как педагогической технологии являются продуктивные навыки учебной деятельности, являющиеся основой творчества: творческое осмысление учебного материала, творческое мышление, творческая рефлексия и творческая самореализация; а поиск необходимого материала придает этому процессу научно-исследовательский характер.

Список литературы

1. <http://festival.1september.ru/articles/605335/>
2. <http://www.km.ru/referats/334018-multimediinye-prezentatsionnye-tekhnologii>

ПРИМЕНЕНИЕ ТЕСТОВЫХ ПРОГРАММ В УЧЕБНОМ ПРОЦЕССЕ ВУЗА

И.А. Шоков

Научный руководитель к.п.н., доцент Ю.В. Казанцева

Рубцовский индустриальный институт (филиал) ФГБОУ ВПО

«Алтайский государственный технический университет им. И.И. Ползунова»

В настоящее время во всех учебных заведениях проводится контроль знаний в виде тестовых заданий. Поэтому преподаватели проводят тестирование среди обучающихся не только во время экзаменов, но и на занятиях. Необходимо ли применение тестовых заданий на занятиях и в какой форме предпочтительнее использовать тесты, этот вопрос и был поставлен в моей работе.

Цель работы – среди доступных программ, позволяющих создавать тесты, выбрать удобную в использовании, внедрить её в учебный процесс нашего вуза.

Тесты – это достаточно краткие, стандартизированные или нестандартизированные пробы, испытания, позволяющие за сравнительно короткие промежутки времени оценить результативность познавательной

деятельности, т.е. оценить степень и качество достижения каждым учащимся целей обучения (целей изучения) [1].

Тестирование в педагогике выполняет три основные функции: диагностическую, обучающую и воспитательную. Актуальным направлением современной организации тестового контроля является индивидуализация контроля, приводящая к значительной экономии времени тестирования.

Различают следующие виды тестов:

1. Задания с выбором одного или нескольких правильных ответов.
2. Задания с конструируемым ответом.
3. Задания на установление соответствия.
4. Задания на установление правильной последовательности [2,5].

Ряд авторов выделяют следующие преимущества и недостатки тестирования.

Преимущества:

- Тестирование является лучшим способом оценивания, его объективность достигается путем процедуры проведения, проверки показателей качества заданий и тестов целиком.

- Тестирование – более справедливый метод, оно ставит всех учащихся в равные условия как в процессе контроля, так и в процессе оценки.

- Тесты – это более объёмный инструмент, поскольку тестирование может включать в себя задания по всем темам курса, в то время как на устный экзамен обычно выносятся 2-4 темы, а на письменный – 3-5.

- Тест – это более точный инструмент, так, например, шкала оценивания теста из 20 вопросов, состоит из 20 делений, в то время как обычная шкала оценки знаний – только из четырёх.

- Проведение тестирования и контроль результатов в группе из 30 человек занимает полтора- два часа, устный или письменный экзамен – не менее четырёх часов [3,4].

Недостатки:

- Данные, получаемые преподавателем в результате тестирования, хотя и включают в себя информацию о пробелах в знаниях по конкретным разделам, но не позволяют судить о причинах этих пробелов.

- Тест не позволяет проверять и оценивать высокие уровни знаний, связанные с творчеством.

- Широта охвата тем в тестировании имеет и обратную сторону. Учащийся при тестировании, в отличие от устного или письменного экзамена, не имеет достаточно времени для сколько-нибудь глубокого анализа темы.

Обеспечение объективности и справедливости теста требует принятия специальных мер по обеспечению конфиденциальности тестовых заданий. При повторном применении теста желательно внести в задания изменения [3,6].

Прежде чем приступить к выбору тестовых программ, был проведен опрос среди преподавателей и студентов нашего вуза. В результате анализа анкет нами были получены следующие данные:

На вопрос «Используете ли Вы тестовые задания при проведении занятий?» 84% опрошенных преподавателей ответили «Да», 16% – «Редко», 0% – «Нет». При ответе на вопрос «Необходимо ли вообще использовать тестовые задания на занятиях?» 84% ответили «Необходимо», 16% – «Да, но не увлекаться». 100% опрошенных преподавателей хотели бы научиться самостоятельно создавать электронные тесты по нужной теме.

Проанализировав ответы студентов, получили следующие результаты:

65% студентов ответили, что относятся положительно к тестовым заданиям, 25% нейтрально, 10% отрицательно. При ответе на вопрос «Необходимо ли вообще использовать тестовые задания?» 58% ответили «Да», 28% – «Не обязательно», 14% – «Нет». 80% опрошенных хотят, чтобы в нашем вузе преимущественно использовалось именно компьютерное тестирование, 20% считают, что «нужно разнообразие».

После этого нами были выбраны программы для создания компьютерных тестов, такие как Test System Deluxe, Test Master, MyTestXPro.

Test Master. Простая и доступная программа в использовании. Программа позволяет создавать тесты (до 250 вопросов) с включением графических изображений. Тест набирается в текстовом редакторе «Блокнот». Присутствует временной контроль, перемешивание вопросов в случайном порядке. Результаты тестирования выводятся на экран и сохраняются в файле. Данная программа самая простая в использовании.

Test System Deluxe. Проверка тестов, выставление и хранение оценок происходят автоматически. Можно быстро провести тестирование и тут же проанализировать ошибки большинства учащихся для выявления проблемных мест. Встроенный редактор тестов позволяет включать в тест картинки, мелодии, видео и математические формулы. Каждый учащийся имеет свой собственный личный кабинет, защищенный паролем, где он может видеть список предназначенных для него тестов, оценки за них и другую информацию. Данная программа является простой в использовании и функциональной.

MyTestXPro. Программа MyTestXPro работает с десятью различными типами заданий. В тесте можно использовать как задания одного типа, так и задания разных типов. Количество групп и заданий в тесте не ограничено. Параметры тестирования, задания, звуки и изображения к заданиям для каждого отдельного теста – все хранится в одном файле теста. Файл с тестом зашифрован и сжат. Текст вопроса и вариантов ответа (там, где они возможны) поддерживают возможности форматирования текста, вставки рисунков, таблиц, символов. В программе имеется удобный встроенный текстовый редактор. Форматировать текст, вставлять таблицы, рисунки и символы можно не только в вопросы, но и в варианты ответов. Используя различные режимы и параметры тестирования, возможно эффективно решать разнообразные задачи как обучения, так и проверки знаний. Как и какие именно задания из теста будут заданы тестируемому, сколько времени будет ему на обдумывание, будет ли показан верный ответ, будут ли сохранены или отправлены результаты тестирования и многие другие опции легко настраиваются с помощью

редактора тестов. При сетевом тестировании результаты тестирования могут быть автоматически переданы по сети в модуль Журнал, а могут быть отправлены по электронной почте или на веб-сервер в Интернет. При невозможности провести компьютерное тестирование из электронного теста можно быстро сформировать и распечатать «бумажный тест». Для удобства распространения тестов среди обучаемых можно создавать «автономные тесты» – программы, содержащие один тест и настройки модуля тестирования в одном исполняемом exe-файле. Данная программа является самой функциональной из предложенных.

В ходе работы были отобраны программы для создания тестовых заданий, для того чтобы использовать их на различных занятиях. На мой взгляд, лучшей программой оказалась MyTestXPro. Так как данная программа наиболее функциональная. В отличие от программы Test Master, которая удобна для тестирования по гуманитарным предметам, и от программы Test System Deluxe, которая подходит для тестирования по математическим дисциплинам, MyTestXPro можно использовать во всех случаях, по всем предметам, от самого простого до самого сложного тестирования.

Список литературы

1. Аванесов В.С. Композиция тестовых заданий. Учебная книга. 3 изд., доп. М.: Центр тестирования, 2002. 240 с.
2. Анастаси А., Урбина С. Психологическое тестирование. СПб.: Питер, 2007. 688 с.
3. Кабанова Т.А., Новиков В.А. Тестирование в современном образовании. Уч. пособие. М.: Высшая школа, 2010. 381 с.
4. Смирнов С.Д. Педагогика и психология высшего образования: от деятельности к личности: Учебное пособие. М., 1995. 271 с.
5. Чеберяк И.Н. [Электронный ресурс]
<http://festival.1september.ru/articles/210791/>
6. Чельшкова М. Б. Теория и практика конструирования педагогических тестов. Уч. пособие. М.: Логос, 2002. 432 с.

СЕКЦИЯ 10. ПЕДАГОГИКА И ПСИХОЛОГИЯ

Председатель секции: кандидат педагогических наук, доцент кафедры «Гуманитарные дисциплины» Ханцева Галина Григорьевна

РОЛЬ ДОПОЛНИТЕЛЬНОГО УЧЕБНО-МЕТОДИЧЕСКОГО ОБЕСПЕЧЕНИЯ В ПОВЫШЕНИИ КАЧЕСТВА ЗНАНИЙ УЧАЩИХСЯ НА УРОКАХ МАТЕМАТИКИ

А.Е. Антюфьева

Научный руководитель декан ГЭФ., д.ф.н., профессор С.К. Севастьянова
*Рубцовский индустриальный институт (филиал) ФГБОУ ВПО «Алтайский
государственный технический университет им. И.И. Ползунова»*

Чтобы добиться хороших успехов в учебе школьников, необходимо обучение сделать желанным процессом. Вспомним, что французский писатель Анатоль Франс отмечал: «Лучше усваиваются те знания, которые поглощаются с аппетитом».

Понятие методическое обеспечение выражает определенное понимание методической деятельности. Методическое обеспечение – новый этап развития научно-методической деятельности. Конечная цель методического обеспечения – оснащение учреждений образования передовой методикой и на этой основе обеспечение уровня работы, соответствующего потребностям общества и каждого человека в отдельности. С точки зрения содержания, методическое обеспечение – это необходимая информация, учебно-методические комплексы, разнообразные методические средства, способствующие более эффективной реализации программно-методической, научно-экспериментальной, воспитательной, организационно-массовой, досугово-развлекательной деятельности педагогических работников образования [1].

Наряду с информатизацией общества происходит информатизация образования – внедрение новых информационных технологий: на уроках используются компьютерные обучающие программы, создаются компьютерные презентации силами учителей и учеников, проводится компьютерное тестирование и моделирование, поиск необходимого материала в Интернете. Государство вкладывает значительные ресурсы в информатизацию образования. Компьютеры имеются в достаточном количестве не только в кабинетах информатики, но и кабинетах других предметов. Основная цель информатизации образовательного пространства – повышение эффективности и качества образования, формирование информационной культуры как основы информатизации общества в целом [2].

В настоящее время области применения информационных технологий при изучении математики разнообразны. Рациональное использование новых информационных технологий способствует повышению интереса к предмету, лучшему усвоению знаний, формированию компьютерной культуры

подростков. Одновременно актуальным становится вопрос выявления оптимальных способов организации урока.

В наше время все чаще говорится о том, что методическое обеспечение влияет на качество знаний учащихся и отражается это на результатах единого государственного экзамена по математике.

Оценка качества математических знаний учащихся является необходимым и важным компонентом учебно-воспитательного процесса. Во всех образовательных учреждениях ей уделяется пристальное внимание. Это закономерно, поскольку процесс обучения математике не может быть эффективным без постоянной обратной связи, дающей учителю информацию об усвоении материала учащимися, о качестве их знаний, о возникающих у них трудностях, без преодоления которых невозможно сознательное и прочное усвоение школьного курса математики. Объективное оценивание знаний учащихся дает сведения не только о правильности конечного результата деятельности, но и о ней самой. От того, как оно осуществляется, во многом зависит отношение учеников к учебе, формирование их интереса к предмету и самостоятельность. Роль оценки знаний выходит далеко за рамки отношений между учителем и учеником. С этими вопросами тесно связаны эффективность различных методов и форм обучения, качество учебников и методических разработок, доступность содержания образования. Оценка качества математических знаний и контроль за их усвоением дают необходимую информацию для организации учебно-воспитательного процесса и управления им [3].

Таким образом, можно сделать вывод, что уроки, проведенные с периодическим и насыщенным использованием дополнительных учебно-методических средств обучения на уроках математики, ориентированы, главным образом, на повышение качества знаний учащихся и позволяют с наибольшей эффективностью достичь поставленных целей обучения, реализовать намеченное содержание, наполнить обучение познавательной деятельностью.

Список литературы

1. Саранцев Г.И. Методическая система обучения предмету как объект исследования / Г.И. Саранцев // Педагогика. 2005. – №2. – С. 30-36.
2. Иванова Т.А. Характеристика современного урока математики / Т.А. Иванова // Современный урок математики: теория и практика: материалы всерос. науч. – практ. конф. / отв. ред. Т.А. Иванова. – Н. Новгород: НГПУ, 2005. С. 7-17.
3. Нечаев М.П. Разноуровневый контроль качества знаний по математике: практические материалы: 5-11 классы / М.П. Нечаев. М.: «5 за знания»; СПб.: «Виктория плюс», 2006. – 144 с.

ВЛИЯНИЕ АКТИВНЫХ МЕТОДОВ ОБУЧЕНИЯ НА ПОВЫШЕНИЕ КАЧЕСТВА ЗНАНИЙ УЧАЩИХСЯ СТАРШИХ КЛАССОВ НА УРОКАХ ЭКОНОМИКИ

Е.А. Бацунова

Научный руководитель к.ф.н., доцент О.В. Боровкова

Рубцовский индустриальный институт (филиал) ФГБОУ ВПО

«Алтайский государственный технический университет им. И.И. Ползунова»

Актуальность исследования определяется тем, что повышение качества знаний является основной целью российского образования в целом. Такая цель обусловлена тем, что в условиях жесткой конкуренции и быстро меняющейся ситуации на рынке требуются специалисты с высоким уровнем экономического мышления, умением критически осмысливать представленную информацию об экономике и государственной экономической политике и быстро реагировать на изменения.

В современном обществе с каждым годом все более возрастает объем информации, усвоить которую не представляется возможным. На учителей возлагаются все более трудные задачи, связанные с этим. Для того, чтобы справиться с ситуацией, необходимо искать способы решений, одним из которых является внимание не к количеству, а к качеству информации. С помощью традиционных (пассивных) методов обучения с этим справиться весьма трудно. Поэтому необходимо обратиться к распространенным сейчас активным методам обучения, с помощью которых учащиеся за короткий промежуток времени могут прожить экономическую ситуацию, проблему, проанализировать их, сделать выводы и тем самым получить прочные и качественные знания на уроке. Повышение качества обучения обеспечивается за счет более активного включения обучающихся в процесс получения и использования знаний на уроках экономики.

Актуальной эта тема является еще и потому, что в процессе образовательной деятельности школы главенствующую роль приобретает ориентация на личность, позволяющая существенно облегчить процесс адаптации молодежи к профессиональной среде, повысить ее конкурентоспособность.

Актуальность темы определяется и тем, что школьная программа не определяет четких условий, при которых повышается качество образования, поэтому необходим поиск способов повышения качества знаний, не выходящий за рамки школьной программы.

Цель исследования – изучение влияния активных методов обучения на повышение качества знаний учащихся старших классов на уроках экономики.

Опытно-экспериментальной базой исследования выступила школа №7. В эксперименте приняли участие учащиеся 11а и 11 б классов в составе по 17 человек в каждом.

В первой главе теоретически обосновывалась эффективность активных методов обучения в повышении качества знаний старшеклассников на уроках

экономики. Исходя из этого было проведено исследование, в ходе которого необходимо осуществить диагностику качества знаний у старшеклассников.

Цель экспериментальной работы: организация методики исследования влияния активных методов обучения на повышение качества усвоения у старшеклассников.

Задачи опытно-экспериментальной работы:

1. Произвести диагностику качества знаний старшеклассников на уроках экономики;

2. Провести уроки с применением активных методов обучения, выявив уровни усвоения учебного материала;

3. Сделать анализ и оценку результатов экспериментальной работы.

На констатирующем этапе была проведена диагностика качества знаний старшеклассников на основании журнальных оценок за II учебную четверть, использовались следующие методики: методика статистической оценки качества знаний учащихся при опросе с помощью тестов (Н.И. Привалов, А.А. Шеин). Использовалась следующая формула подсчета:

Качество знаний – процент пятерок и четверок в классе от общего количества учеников в классе [1].

В экспериментальном классе:

- качество знаний учащихся – 71%;

В контрольном классе:

- качество знаний учащихся – 77%.

Анализируя полученные данные, можно сказать, что оба класса в своем большинстве имеют оценки за четверть «4». В экспериментальном классе нет ни одного «отличника» по предмету, но 12 из 17 человек являются «хорошистами». В контрольном классе «отличник» по предмету 1, «ударников» преобладающее большинство в составе 12 человек.

При использовании методики статистической оценки качества знаний учащихся при опросе с помощью тестов (авторы Н.И. Привалов, А.А. Шеин) [2] оценивались знания учащихся по предмету «Экономика», производился анализ усвоения материала по конкретным темам уроков.

Анализ данных по этой методике показал, что в экспериментальном классе наибольший процент неправильных ответов по темам «Государственные финансы», «Семейный бюджет», «Торговля и ее влияние на экономику». В контрольном классе наибольший процент неправильных ответов по темам «Что такое экономика?», «Мир денег», «Экономические проблемы безработицы», «Торговля и ее влияние на экономику».

На формирующем этапе в экспериментальном классе были проведены 8 уроков с применением активных методов обучения:

Цели тестирования:

- выявить качество овладения знаниями, полученными на уроках экономики;

- развивать логическое мышление, память, навыки самоконтроля.

Цели урока – «Круглый стол»:

- закрепить у учащихся представление об изучаемой теме;
- развивать умение формулировать, излагать и аргументировать свои мысли.

Цели урока-игры:

- в игровой форме проверить теоретические знания по теме;
- развивать логическое мышление учеников, навыки коллективной работы.

Цели деловой игры:

- развивать навыки вербальной и невербальной форм деловых коммуникаций у учащихся.

Цели урока – «Мозговой штурм»:

- рассмотреть основные экономические проблемы по теме;
- развивать логическое мышление учеников и умение четко формулировать свои мысли.

На контрольном этапе было проведено сравнение результатов качества знаний до формирующего этапа и после формирующего этапа в обоих классах. После проведения в экспериментальном классе уроков с применением активных методов обучения была проведена контрольная диагностика качества знаний учащихся.

Анализ данных диагностики качества знаний показал, что:

В экспериментальном классе:

- качество знаний учащихся – 100%;

В контрольном классе:

- качество знаний учащихся – 71%.

Анализируя полученные, данные можно сказать, что качество знаний учащихся экспериментального класса увеличилось на 29%, тогда как качество знаний в контрольном классе снизилось на 6%. Количество учащихся, имеющих «5» по предмету, стало составлять 77%. В экспериментальном классе два «отличника» по предмету, «ударники» также составляют подавляющее большинство класса – 59%.

Анализ данных по методике статистической оценки качества знаний учащихся при опросе с помощью тестов (авторы Н.И. Привалов, А.А. Шеин) показал, что в экспериментальном классе самый высокий процент неправильных ответов не достигает отметки «Недостаточные знания», а это значит, что все темы усвоены хорошо. В контрольном классе наибольший процент составляют правильные ответы по теме «Мир денег», остальные темы не усвоены.

Из полученных результатов можно сделать вывод, что применение активных методов обучения дает возможность повысить качество знаний учащихся на уроке. С использованием методов активного обучения учащиеся становятся более самостоятельными, могут рационально выстроить свою деятельность по усвоению новых знаний, применять эти знания на практике.

Список литературы

1. Поташник М.М. Управление качеством образования / М.: Академия, 2009. 330 с.
2. Привалов Н.И., Шеин А.А. Методика статистической оценки качества знаний учащихся при опросе с помощью тестов // Современные проблемы науки и образования. 2010. №4. С. 74-77.

РАЗВИТИЕ ПОЗНАВАТЕЛЬНОЙ АКТИВНОСТИ ПРИ ПОМОЩИ ИННОВАЦИОННЫХ ТЕХНОЛОГИЙ

А.Г. Блощицына

Научный руководитель к.п.н., доцент Г.Г. Ханцева

*Рубцовский индустриальный институт (филиал) ФГБОУ ВПО
«Алтайский государственный технический университет им. И.И. Ползунова»*

Вопросы развития познавательной активности учащихся относятся к числу наиболее актуальных проблем современной педагогической науки и практики. Реализация принципа активности в обучении имеет определенное значение, т.к. обучение и развитие носят деятельностный характер и от качества учения как деятельности зависит результат обучения, развития и воспитания учащихся.

Актуальность данного исследования состоит в том, что активные методы обучения позволяют использовать все уровни усвоения знаний: от воспроизводящей деятельности через преобразующую к главной цели – творческо-поисковой деятельности. Творческо-поисковая деятельность оказывается более эффективной, если ей предшествует воспроизводящая и преобразующая деятельность, в ходе которой учащиеся усваивают приемы учения.

Проблема развития познавательной активности учащихся на уроках информатики остается одной из актуальных задач современного педагога. Ее значение состоит в том, что учение должно быть направлено не только на восприятие учебного материала, но и на формирование отношения учащегося к самой познавательной деятельности, так как преобразующей характер деятельности всегда связан с активностью субъекта.

Долгое время одними из важнейших проблем дидактики являлись следующие: каким образом активизировать учащихся на уроке, какие методы обучения необходимо применять, чтобы повысить активность учащихся на занятиях. Решение задачи повышения эффективности учебного процесса требует научного осмысления проверенных практикой условий и инновационных подходов к активизации учащихся.

Познавательная активность – это единство чувственного восприятия, теоретического мышления и практической деятельности. Она осуществляется на каждом жизненном шагу, во всех видах деятельности и социальных взаимоотношений учащихся (производительный и общественно полезный труд, ценностно-ориентационная и художественно-эстетическая деятельность,

общение), а также путем выполнения различных предметно-практических действий в учебном процессе (экспериментирование, конструирование, решение исследовательских задач и т.п.).

Инновации в образовании считаются новшествами, специально спроектированными, разработанными или случайно открытыми в порядке педагогической инициативы. В качестве содержания инновации могут выступать: научно-теоретическое знание определённой новизны, новые эффективные образовательные технологии, выполненный в виде технологического описания проект эффективного инновационного педагогического опыта, готового к внедрению. Нововведения – это новые качественные состояния учебно-воспитательного процесса, формирующиеся при внедрении в практику достижений педагогической и психологической наук, при использовании передового педагогического опыта.

К инновационным технологиям в образовании можно отнести:

- личностно-ориентированное обучение;
- проблемное обучение;
- блочно-модульное обучение;
- метод проектов и кредитно-модульная система оценки знаний.

Личностно-ориентированное обучение – обучение, при котором цели и содержание обучения, сформулированные в государственном образовательном стандарте, программах обучения, приобретают для учащегося личностный смысл, развивают мотивацию к обучению. С другой стороны, такое обучение позволяет учащемуся в соответствии со своими индивидуальными способностями и коммуникативными потребностями, возможностями модифицировать цели и результаты обучения. Личностно-ориентированный (личностно-деятельностный) подход основывается на учёте индивидуальных особенностей обучающихся, которые рассматриваются как личности, имеющие свои характерные черты, склонности и интересы. Отмечается, что для каждого учащегося типичен тот или иной способ осуществления деятельности по овладению иностранным языком. Обучение в соответствии с этим подходом предполагает:

- самостоятельность учащихся в процессе обучения, что зачастую выражается в определении целей и задач курса самими обучаемыми, в выборе приёмов, которые являются для них предпочтительными;
- опору на имеющиеся знания учащихся, на его опыт;
- учёт социокультурных особенностей учащихся и их образа жизни, поощрение стремления быть «самим собой»;
- учёт эмоционального состояния учащихся, а также их морально-этических и нравственных ценностей;
- целенаправленное формирование учебных умений, характерным для того или иного учащегося учебным стратегиям;
- перераспределение ролей учителя и учащегося в учебном процессе: ограничение ведущей роли учителя, присвоение ему функций помощника, консультанта, советника.

Методика личностно-ориентированного подхода существует уже довольно давно. Такие выдающиеся психологи, как А.Н. Леонтьев, И.С. Якиманская, К. Роджерс, писали о влиянии школы на формирование личности учащихся. Впервые термин «личностно-ориентированный подход» стал использовать К. Роджерс. При этом он говорил о таком методе обучения как о принципиально новом, позволяющем ученику не просто учиться, а учиться с удовольствием и получать насыщенный информацией материал, развивающий воображение. Роджерс также подчеркивал, что по сложившейся традиции упор в образовании делался лишь на интеллектуальное развитие, а не на личностное. Он выделял два основных направления в образовании: авторитарное и человекоцентрированное, свободное обучение, при котором ученики с первых дней пребывания в школе оказываются в дружелюбной атмосфере, с открытым, заботливым учителем, который помогает изучать то, что хочется и нравится.

Специфика личностно-ориентированного обучения – в нацеленности данного типа обучения на создание условий для учащихся, в которых они имеют возможность создавать себя, осуществляя акт культурного утверждения себя в мире. Технологически – это школа диалога личностей, за каждой из которых стоит определенная культура (и в этом смысле это, одновременно, и школа диалога культур в широком смысле этого понятия). Психологически это означает, что личностно-ориентированное обучение в качестве "своего" результата имеет сформированность у ученика: самостоятельности в суждениях, внутреннюю независимость, самоконтроль, способность к рефлексии и др., т.е. качества, которые характеризуют активность личности по организации "своей жизнедеятельности". Другими словами, личностно-ориентированное воспитание и личностно-ориентированное обучение, по мнению Е.В. Бондаревской, имеют общие цели, общие методологические основания, общие принципы. Их различие обнаруживает себя лишь на уровне содержания и конкретных технологий.

Дидактический аспект в личностно-ориентированном обучении, по-видимому, заключается в особой центрации образования на развитии интеллекта учащихся, их познавательных способностей и креативности.

Таким образом, теоретико-методологический анализ литературы позволил зафиксировать содержание понятия "личностно-ориентированное обучение", связав его с педагогической деятельностью, ориентированной на создание условий для максимальной реализации личностного потенциала учащихся.

Исследование показало, что логика традиционной школы в теоретическом плане реализовывала схему "личность – интеллект – мышление – знание" и в своих конечных звеньях полностью утрачивала личностную ориентацию.

Список литературы

1. Бондаревская Е.В. Антикризисная направленность современного воспитания / М.: ЭКСМО, 2010. 356 с.

2. Леонтьев А.Н. Деятельность. Сознание. Личность /Психология/ М.: НИКА, 1975. 312 с.

3. Роджерс К.Р. Взгляд на психотерапию. Становление человека / М.: Прогресс, 1994. 480 с.

4. Якиманская И.С. Личностно ориентированное обучение в современной школе / М.: Прогресс, 2010. 328 с.

ВЛИЯНИЕ МУЛЬТИМЕДИЙНЫХ ТЕХНОЛОГИЙ НА ПОЗНАВАТЕЛЬНУЮ АКТИВНОСТЬ УЧАЩИХСЯ СТАРШИХ КЛАССОВ

Д.А. Кабанцов

Научный руководитель к.ф.н., доцент Н.Е. Смелова

*Рубцовский индустриальный институт (филиал) ФГБОУ ВПО «Алтайский
государственный технический университет им. И.И. Ползунова»*

Актуальность исследования определяется тем, что в современных реалиях возрастает необходимость удержать внимание школьников, используя традиционные методы обучения, поэтому необходимо использовать инновационные технологии. Знание психологической структуры познавательных процессов, законов их формирования необходимо для правильного выбора метода обучения и воспитания. Большой вклад в изучение и развитие познавательных процессов внесли и такие ученые, как: Л.С. Выгодский, А.Н. Леонтьев, Л.С. Сахаров, А.Н. Соколов, Ж. Пиаже, С.Л. Рубинштейн и др. Сущность и проблемы познавательной активности изучала А.Ю. Дейкина. Проблему активизации, формирования и воспитания познавательной активности изучали такие ученые, как: Г.А. Щукина и В.Б. Бондаревский. Использованием мультимедийных технологий для повышения познавательной активности занимались: Ю.Н. Егорова, М.Н. Морозов, В.К. Кириллов.

Однако между применением мультимедийных технологий на уроках информатики и формированием познавательной активности существует противоречие, оно заключается в том, что в современной школе учителя не стремятся внедрять мультимедийные технологии, что приводит к снижению познавательной активности.

Цель работы – изучить влияние мультимедийных технологий на познавательную активность учащихся старших классов.

Практическая значимость – разработка рекомендаций по применению мультимедийных технологий.

Объектом исследования является познавательная активность учащихся старших классов.

Предметом исследования выступает влияние мультимедийных технологий на познавательную активность учащихся на уроках информатики.

Цель, объект и предмет исследования предопределили необходимость постановки и решения следующих задач:

- изучить психолого-педагогическую литературу по теме, дать определение понятиям, изучить состояние проблемы познавательной активности;
- выявить уровни познавательной активности;
- провести эксперимент по повышению уровня познавательной активности;
- разработать рекомендации по повышению уровня познавательной активности на уроках информатики.

Гипотеза исследования заключается в том, что использование мультимедийных технологий позволит повысить познавательную активность учащихся.

Методологической основой исследования явились: Опросник изучения познавательной активности учащихся Б.К. Пашнева; Методика «Оценка уровня познавательной активности» Ч.Д. Спилбергера; «Карта для диагностики познавательной активности подростков» Л.Ф. Тихомировой.

Методы исследования определяются его целью, предметом, задачами и логикой. Для установления искомых зависимостей и проверки исходных положений в работе использован комплекс методов, включающий: анализ литературы; педагогический эксперимент, анкетирование, методы математической обработки данных.

Реализация задач исследования и проверка гипотезы были осуществлены в три этапа:

Констатирующий – определены объект, предмет, гипотеза и задачи исследования, проведено выявление уровня познавательной активности с помощью методик в контрольной и экспериментальной группах.

Формирующий – на данном этапе составлен план проведения педагогического эксперимента, планы конспекты уроков, проведён педагогический эксперимент по формированию познавательной активности в экспериментальном классе 11 "А".

Контрольный – на данном этапе проведёно повторное выявление уровня познавательной активности с помощью методик оценки в контрольной и экспериментальной группах и проведено сравнение полученных результатов.

Опытно-экспериментальной базой исследования выступило муниципальное бюджетное образовательное учреждение "Средняя общеобразовательная школа №7". В эксперименте принимали учащиеся 11"А" и 11"Б" классов. Класс 11"А" выступил в роли экспериментального, его численность составляет 16 человек, класс 11"Б" выступил в роли контрольного, его численность 17 человек.

Структура работы отражает логику, содержание и результат исследования. Работа состоит из введения, двух глав, заключения и списка литературы.

Во введении обосновывается актуальность исследуемой проблемы, определены объект, предмет и цель исследования, сформулирована гипотеза, указаны задачи дипломной работы, дана характеристика методов и этапов исследования, выявлена практическая значимость работы.

В первой главе "Теоретически методологические основы влияния мультимедийных технологий" дан анализ состояния исследуемой проблемы в

теории и практике, структур познавательной активности, представлены способы и условия, способствующее развитию с помощью мультимедийных технологий.

Во второй главе "Опытно-экспериментальная деятельность по развитию познавательной активности учащихся старших классов" определены и обоснованы содержание и методики исследования, осуществлен анализ результатов опытно-экспериментальной работы.

В заключении подведены итоги исследования, обобщены его результаты, сформулированы выводы, подтверждающие гипотезу.

В результате проведенного исследования было выявлено повышение познавательной активности на 2% в экспериментальном классе, в контрольном классе уровень познавательной активности не изменился. Полученный результат подтвердил гипотезу исследования: использование мультимедийных технологий позволит повысить познавательную активность учащихся. Исходя из полученных результатов предложены следующие рекомендации для повышения познавательной активности:

- Рекомендуются применять такое мультимедийное средство, как слайд-шоу, которое позволит повысить уровень познавательной активности.

1. Рекомендуется применять систему тестирования и опроса PROMETHEAN.

2. Рекомендуется использовать мультимедийные технологии в пределах разумного, то есть не выдавать абсолютно весь материал с помощью слайд-шоу, а комбинировать разные технологии.

3. Слайд-шоу должно быть достаточно информативным, но не перегруженным текстом.

4. Информация, выданная с помощью мультимедийных технологий, должна быть закреплена на том же уроке.

ИСПОЛЬЗОВАНИЕ ИГРОВЫХ ТЕХНОЛОГИЙ В ОБРАЗОВАТЕЛЬНОМ ПРОЦЕССЕ

М.В. Кондратьева

Научный руководитель к.ф.н., доцент М.Б. Красильникова

Рубцовский индустриальный институт (филиал) ФГБОУ ВПО

«Алтайский государственный технический университет им. И.И. Ползунова»

Главная задача современной школы – целостное развитие личности и готовность личности к дальнейшему развитию за стенами школы. Необходимо создать условия для того, чтобы каждый учащийся мог полностью реализовать себя, и большой вклад в реализацию этих возможностей могут внести игровые технологии.

Игра остаётся очень действенным методом для развития познавательных, умственных и творческих способностей детей. Игра приоткрывает ученику незнакомые грани изучаемой науки, помогает по-новому взглянуть на привычный урок, способствует возникновению у школьников интереса к учебному предмету, значит, процесс обучения становится более эффективным.

Отношение учителей к игровым технологиям неодинаково: одни используют их очень активно, считая результативными, другие предпочитают классические формы учебного процесса. Игровые технологии получили в последнее время широкое применение на уроках.

Игра – вид деятельности в условиях ситуаций, направленных на воссоздание и усвоение общественного опыта, в котором складывается и самосовершенствуется самоуправление поведением. Игра в самом общем понимании представляет собой такой вид непродуктивной деятельности, в которой мотив лежит не в её результате, а в самом процессе [2, с. 9].

Педагогическая игра обладает существенным признаком – четко поставленной целью обучения и соответствующим ей педагогическим результатом, которые могут быть обоснованы, выделены в явном виде и характеризуются учебно-познавательной направленностью. Игровая форма занятий создается на уроках при помощи игровых приемов и ситуаций, выступающих как средство побуждения, стимулирования к учебной деятельности.

Ценность и приоритетность применения игрового метода на школьном этапе современной образовательной системы обусловлена тем, что игра как таковая активнее влияет на процессы становления личности учащегося, сильнее затрагивает его глубинные эмоциональные переживания. Игра является той универсальной формой деятельности, внутри которой, по определению Д.Б. Эльконина, «происходят основные прогрессивные изменения в психике и личности...» [2, с. 241]. Говоря о социализирующей роли игры, Д.Б. Эльконин называет её деятельностью, в которой «воссоздаются социальные отношения между людьми вне условий непосредственно утилитарной деятельности». Также обучающая функция игры состоит в перестройке отношений, в расширении диапазона общения и жизненного кругозора, в реадaptации и социализации. Игра имеет и воспитательное значение: она дисциплинирует, приучает подчиняться правилам для достижения поставленной цели, в результате чего формируются такие качества личности, как выдержка, целеустремленность, умение регулировать свои желания в соответствии с поставленными задачами. Игра также оказывает влияние на физическое (удовлетворение потребности в движениях, которые становятся более точными и координированными) и психическое (укрепление и развитие психических процессов, повышение фрустрационной толерантности, создание адекватных форм психического реагирования) развитие детей. Кроме того, игра помогает ребенку овладеть ценностями культуры, раскрепостить свое воображение, развить сообразительность, сформировать способы логического мышления (анализ, сравнение, классификацию и т.д.), рационального использования имеющихся знаний в мыслительных операциях, различные способности, необходимые для индивидуального творчества, а также создаёт образовательную сотворческую среду. Участие школьников в играх является одной из форм освоения ими одновременного мышления на разных уровнях решаемой проблемы. Игра повышает умственную активность и

самостоятельность учащихся, что позволяет ему решать более трудные задачи, чем на занятии, закреплять полученные знания и умения, пользуясь ими в разных условиях. Благодаря активной форме участия в игре у детей достигается высокий уровень запоминания событий (90%), имевших в ней место. Также игровая деятельность преследует и эмоционально-гедонистическую цель, т.е. получение субъектом удовольствия от процесса перевоплощения в роль, от контактов с партнёрами по игре и от демонстрации им своих возможностей как игрока.

Игровые технологии занимают важное место в учебно-воспитательном процессе, так как не только способствуют воспитанию познавательных интересов и активизации деятельности учащихся, но и выполняют ряд других функций:

1) правильно организованная с учётом специфики материала игра тренирует память, помогает учащимся выработать речевые умения и навыки;

2) игра стимулирует умственную деятельность учащихся, развивает внимание и познавательный интерес к предмету;

3) игра – один из приёмов преодоления пассивности учеников.

Выбор игры, в первую очередь, зависит от того, каков ребёнок, что ему необходимо, какие воспитательные задачи требуют своего разрешения. Если игра коллективная, необходимо хорошо знать, каков состав играющих, их интеллектуальное развитие, физическая подготовленность, особенности возраста, интересы, уровни общения и совместимости. Выбор игры зависит от времени её проведения, природно-климатических условий, протяженности времени, светового дня и месяца её проведения, от наличия игровых аксессуаров, от конкретной ситуации, сложившейся в детском коллективе. Цель игры находится за пределами игровой ситуаций, результат игры может выражаться в виде внешних предметов и всевозможных изделий (модели, макеты, игрушки, конструкторы, куклы и др.), «продуктов» художественного творчества, новых знаний. В игре подмена мотивов естественна: дети действуют в играх из желания получить удовольствие, а результат может быть конструктивным. Игра способна выступать средством получения чего-то, хотя источником её активности являются задачи, добровольно взятые на себя личностью, игровое творчество и дух соревнования. В играх ребёнком осуществляются цели нескольких уровней, взаимосвязанных между собой [1, с. 235].

Игра – это не только удовольствие и радость для ребёнка, но и закрепление навыков, которыми он недавно овладел. Играя, дети познают окружающий мир, изучают цвета, форму, свойства материала и пространство, знакомятся с растениями, животными, адаптируются к многообразию человеческих отношений. Таким образом, игровая технология играет основную роль в развитии ребёнка.

Список литературы

1. Кукушин В.С., Болдырева-Вараксина А.В. Педагогика начального образования / Под общ. ред. В.С. Кукушина. – М.: ИКЦ «МарТ»; Ростов н\Д: Издательский центр «МарТ», 2005. – 592 с.
2. Эльконин Д.Б. Психология игры. Серия "Сам себе психолог". – М.: Владос, 2009. – 360 с.

МЕТОД ИССЛЕДОВАТЕЛЬСКОГО ПРОЕКТИРОВАНИЯ В ПРОЦЕССЕ ОБУЧЕНИЯ ЭКОНОМИКЕ

О.А. Носкова

Научный руководитель: к.ф.н., доцент М.Б. Красильникова
*Рубцовский индустриальный институт (филиал) ФГБОУ ВПО «Алтайский
государственный технический университет им. И.И. Ползунова»*

Метод исследовательских проектов не является принципиально новым в мировой педагогике. Этот метод возник еще в начале прошлого столетия в США. Его называли также методом проблем, и связывался он с идеями гуманистического направления в философии и образовании, разработанными американским философом и педагогом Дж. Дьюи, а также его учеником У.Х. Килпатриком.

Дж. Дьюи предлагал строить обучение на активной основе, через целесообразную деятельность ученика, сообразуясь с его личным интересом именно в этом знании. Вот тут-то и важна проблема, взятая из реальной жизни, знакомая и значимая для ребенка, для решения которой ему необходимо приложить полученные знания по экономике. Учитель может подсказать новые источники информации, а может просто направить мысль учеников в нужном направлении для самостоятельного поиска, стимулировать интерес детей к определенным проблемам, предполагающим владение определенной суммой знаний, и через проектную деятельность, предусматривающую решение одной или целого ряда экономических проблем, показать практическое применение полученных знаний [3].

Проектное обучение можно рассматривать как дидактическую систему, а метод исследовательских проектов – как компонент системы, как педагогическую технологию, которая предусматривает не только интеграцию знаний, но и применение актуализированных знаний, приобретение новых [7].

У каждого ученика, выполняющего исследовательский проект по экономике, должно быть наличие исследовательского интереса, то есть стремления познать окружающий мир. Подобная способность заложена в каждом ребёнке с рождения, только её необходимо диагностировать и постоянно развивать. Также преподаватель должен развивать у учащихся способность выявлять те экономические проблемы, которые требуют исследовательского подхода. Исследовательский проект увлекает, помогает интегрировать знания, умения и навыки учащихся, полученные на уроках экономики, способствует развитию новых исследовательских качеств,

развивает уверенность в себе, логику и креативность мышления, организует творческую работу учащихся – как самостоятельную, так и групповую. Действенность этого метода обусловлена тем, что он позволяет учащимся выбрать деятельность по интересам, которая соответствует их способностям, и направлена на формирование у них определённых ЗУНов. Выполняя исследовательские проекты, школьники осваивают алгоритм инновационной творческой деятельности, учатся самостоятельно находить и анализировать информацию, получать и применять знания по различным отраслям, восполнять пробелы, приобретать опыт решения творческих задач [5].

По мнению Поливановой К.Н., овладение навыками исследовательской деятельности предполагает наличие у старшеклассников системы базовых знаний (в первую очередь понятийного аппарата исследования, сущности исследовательского процесса) и непосредственного участия в исследовательской работе. Первое условие можно реализовать через систему теоретических и практических занятий, самостоятельной работы учащихся по заданию учителя, практических занятий в научной библиотеке, с помощью реферирования литературы. Второе условие обеспечивается реализацией базовых знаний в процессе разработки собственного (возможно, коллективного) исследовательского проекта по экономике [4].

Таким образом, под исследовательским проектом понимается любая научная деятельность учащихся, направленная на разрешение поставленной проблемы путём исследования.

Можно выделить следующие отличительные особенности исследовательских проектов:

- предметно-содержательная область: моно-проект (в рамках одной области знания) и межпредметный проект;
- характер координации проекта: с открытой, явной координацией (непосредственный) и со скрытой координацией (неявный, имитирующий участника проекта);
- количество участников проекта (личностные, парные, групповые);
- продолжительность проекта (краткосрочный, средней продолжительности, долгосрочный).

И.Д. Чечель отмечает, что любая научно-исследовательская работа нуждается в научной организации и рациональной технике выполнения. Планирование и контроль – необходимые предпосылки подготовки и реализации исследовательских проектов [6].

Как правило, выделяют следующие основные этапы выполнения исследовательских работ:

- Выбор, формулирование и утверждение темы работы.
- Составление плана исследования.
- Сбор и анализ литературных (информационных) данных.
- Осмысление и анализ собранного материала.
- Планирование и организация опытно-экспериментальной работы.
- Выбор методики проведения эксперимента.

- Анализ и обобщение полученных экспериментальных данных, при необходимости – коррекция и (или) методики эксперимента.
- Графическое и текстовое оформление результатов работы.
- Презентация результатов исследования или защита работы [2].

Разработка исследовательского проекта по экономике – долговременный процесс, требующий детального изучения материала, обозначения целей, актуальности проекта для всех участников, продуманных методов, в том числе экспериментальных и опытных работ, методов обработки результата и применение учащимися творческих решений [1].

Поливанова К.Н. считает, что каждый проект от возникновения идеи до полного своего завершения проходит ряд ступеней развития. Образуя «жизненный цикл проекта». Следует отметить, что на разных этапах разработки исследовательского проекта степень участия учителя и учеников может быть разной. В учебном проекте ученики должны работать самостоятельно, и степень этой самостоятельности зависит не от их возраста, а от сформированности умений проектной деятельности. В старших классах школьники уже более самостоятельны в работе над проектами, ведь за время учёбы в школе преподаватели формируют у них представление о выполнении проектов различных типов [4].

Пройдя с учащимися все этапы разработки и представления исследовательских проектов, познакомив их с тем, как оцениваются учебные исследовательские проекты, как происходит самооценка по проделанной работе, учитель формирует у них понятие о научно-исследовательской деятельности в целом, он возвращает те качества, которые будут присущи будущим специалистам в области изучаемого предмета.

Таким образом, метод исследовательского проектирования стимулирует познавательный интерес учащихся старших классов на основе создания ситуаций новизны, актуальности, приближения содержания к самым важным открытиям в науке и технике, к явлениям общественно-политической внутренней и международной жизни. Использование исследовательского проектирования в обучении, опирающегося на развитие навыков самостоятельного поиска, обработки и интерпретации учебной и научной информации, обосновано его значительным активизирующим эффектом.

Список литературы

1. Бордовских Г.А., Извозчиков В.А. Новые технологии обучения. М.: Педагогика, 1993.
2. Землянская Е.Н. Учебные проекты младших школьников // Начальная школа. – 2005. – №9. – С. 55-59.
3. Пахомова Н.Ю. Метод учебного проекта в образовательном учреждении: Пособие для учителей и студентов педагогических вузов. – М.: АРКТИ, 2005. – 112 с.
4. Проектная деятельность школьников: Пособие для учителя / К.Н. Поливанова. – М.: Просвещение, 2008. – 192 с.

5. Хохлова М.В. Проектно-преобразовательная деятельность младших школьников // Педагогика. – 2004. – №5. – С. 51-56.

6. Чечель И.Д. управление исследовательской деятельностью педагога и учащегося в современной школе // Библиотека «Директор школы». – 1998. – №7. – С. 1.

7. Яковлева Н.О. Проектирование как педагогический феномен // Педагогика. – 2002. – №6. – С. 8-14.

ВЛИЯНИЕ ВНЕКЛАССНОЙ ВОСПИТАТЕЛЬНОЙ РАБОТЫ НА АДАПТАЦИЮ МЛАДШИХ ПОДРОСТКОВ

М.С. Пазинич

Научный руководитель к.пед. наук, доцент Г.Г. Ханцева
*Рубцовский индустриальный институт (филиал) ФГБОУ ВПО «Алтайский
государственный технический университет им. И.И. Ползунова»*

Ускорение темпов социального развития в современном мире требует от человека быстро и адекватно адаптироваться к постоянно изменяющимся условиям среды. Современное образование призвано формировать такого субъекта жизнедеятельности, который способен социально самоопределяться в изменяющихся условиях социокультурной среды.

В этой связи значимым для теории и практики образования представляется научное осмысление проблемы адаптации учащихся.

Цель исследования – выявить влияние внеклассной воспитательной работы на адаптацию младших подростков в школе.

Объектом исследования является адаптация младших подростков в средней школе.

Предметом исследования выступает влияние внеклассной воспитательной работы на адаптацию пятиклассников в школе.

Цель, объект и предмет исследования предопределили необходимость постановки и решения следующих задач:

1. Изучить и проанализировать психолого-педагогическую литературу по проблеме исследования;

2. Рассмотреть сущность понятия адаптации и особенности адаптации младших подростков в средней школе;

3. Провести экспериментальную работу по исследованию влияния внеклассной воспитательной работы на адаптацию младших подростков в средней школе;

4. Разработать методические рекомендации по исследуемой теме.

Гипотеза исследования: Адаптация младших подростков будет эффективна при условии внедрения внеклассной воспитательной работы, направленной на развитие социальных навыков.

Теоретической базой явились труды исследователей А.В. Мудрика, М.А. Кулебякина, Ю.А. Урманцева, которые рассматривают адаптацию с разных точек зрения.

С точки зрения А.В. Мудрика, адаптация – это устойчивая модель поведения в определенных условиях и ситуациях.

В работах М.А. Кулебякина адаптация человека рассматривается как процесс активного взаимодействия человека с природой, способствующий не только оптимальной жизнедеятельности, но и дальнейшему нормальному биологическому и социальному развитию человечества.

По мнению Ю.А. Урманцева, адаптация представляет собой сообразную или сообразуемую с особенностями объекта и среды его обитания систему признаков, способную реализовать его (объекта) цели в этой среде, созданную и создаваемую в ответ на действительные и возможные действия факторов. Второй вариант определения – это приноравление системы признаков объектом-системой к особенностям среды его обитания для реализации им его целей в этой среде.

Исследование выполнялось с помощью комплекса методов, которые обеспечили объективность и научную достоверность результатов исследования: теоретический анализ научной и методической литературы по проблеме исследования, констатирующий и формирующий эксперимент, в процессе которого использовались беседа, анкетирование, наблюдение, демонстрация, постановка проблемного вопроса. Результаты эксперимента проверялись методами математической обработки.

Практическая значимость исследования заключается в разработке системы обоснованных рекомендаций, использование которых позволит повысить уровень адаптации у младших подростков. Полученные результаты могут быть использованы в практике работы общеобразовательных школ для повышения эффективности воспитательного процесса и служить основой для поиска новых решений по повышению уровня адаптации у младших подростков.

Все периоды адаптации имеют общие и специфические признаки и зависят от следующих условий: продолжительности адаптивного этапа, возраста человека, цели адаптации и др. Это приводит к увеличению продолжительности периода адаптации, к формированию комплексов, к возникновению психического дискомфорта, нервного истощения.

Переход из начального в среднее звено традиционно считается одной из наиболее педагогически сложных школьных проблем, а период адаптации в 5 классе – одним из труднейших периодов школьного обучения.

Формированию адаптации в школе для учащихся способствует внеклассная воспитательная работа по развитию навыков общения, повышению уровня социальной зрелости в специально организованных тренингах.

В заключение можно отметить, что основными направлениями во внеклассной воспитательной работе по повышению уровня адаптации младших подростков являются: организация эффективной коллективной деятельности; организация воспитывающей среды и оказание педагогической поддержки; взаимодействие со всеми субъектами воспитательной системы класса по формированию адаптации у учащихся.

Список литературы

1. Кулебякин М.А. Социальная психология. – М.: Издательский центр «Академия», 2002. – 264 с.
2. Мудрик А.В. Педагогические условия предупреждения адаптационных нарушений школьников // Народное образование. – 2009. – №7. – С. 163-168.
3. Урманцев Ю.А. Социальная психология: Учеб. пособие. 2-е изд., перераб. – СПб.: Питер, 2008. – 368 с.

ВЛИЯНИЕ МЕЖЛИЧНОСТНЫХ ОТНОШЕНИЙ В КЛАССЕ НА УСПЕВАЕМОСТЬ УЧАЩИХСЯ СРЕДНЕГО ШКОЛЬНОГО ВОЗРАСТА

Н.И. Палашкина

Научный руководитель к.ф.н., доцент О.В. Боровкова

*Рубцовский индустриальный институт (филиал) ФГБОУ ВПО «Алтайский
государственный технический университет им. И.И. Ползунова»*

Опыт межличностных отношений с другими людьми, взрослыми или сверстниками, является фундаментом для развития личности ребенка и становления его самосознания. Основополагающая значимость проблемы взаимоотношений детей в коллективе в последнее время особенно привлекает внимание психологов и педагогов.

Все более очевидным становится тот факт, что межличностные отношения учащихся в классе, особенно в среднем школьном возрасте, могут определять их поведение, самооценку и, в том числе, успеваемость. Данные теоретических исследований говорят о том, что причинами неудовлетворительной успеваемости учащихся, довольно часто, является характер межличностных отношений. Неуспеваемость не связана напрямую с какими-то врожденными качествами, а часто бывает следствием внешних факторов и, прежде всего, отношениями в учебной группе (классе) [1].

Переоценить значение проблемы успеваемости трудно, так как на современном этапе развития общества она является залогом успешной социализации личности и определяет дальнейшую жизнь человека. Успеваемостью создается большая вероятность успешности в будущей профессиональной деятельности.

Эта проблема актуальна еще и потому, что в развитии личности ученика среднего возраста ведущее место принадлежит школе. Поэтому очень важно исследование влияния межличностных отношений в классе на успеваемость. Поскольку ведущей в этом возрасте традиционно считается учебная деятельность, то исследования, касающиеся данного возрастного периода, были направлены преимущественно на изучение психологических способностей, связанных с ней: познавательных способностей ребенка, компонентов учебной деятельности, рефлексии и т.п. Общение и отношения со сверстниками исследовались в основном в рамках учебной деятельности, как эффективные средства ее организации [2].

Помимо общения на уроке, учащиеся среднего школьного возраста вступают в достаточно сложные межличностные отношения между собой. Уникальные особенности всех групп подростков оказывают непосредственное влияние практически на все сферы жизни и деятельности учащихся. Успеваемость – одна из них. Во время обучения в школе подросток находится в окружении своих сверстников, и между ними складываются определенные взаимоотношения, иногда довольно сложные. Изучение данного возраста показало, что существует определенная связь между положением подростка в системе межличностных отношений и успеваемостью школьника.

В различных коллективах связь межличностных отношений и успеваемости проявляется по-разному. Результаты обучения подростков оказывают существенное влияние на межличностные отношения школьников. Довольно часто неуспевающий учащийся подвергается насмешкам. Часто имеет место и обратная ситуация – учащийся, отличающийся от других своим умом и прочими достоинствами, тоже может быть не принят группой просто потому, что он не такой, как все.

Целью работы является исследование влияния межличностных отношений в классе на успеваемость учащихся среднего школьного возраста. Исследование было проведено на базе 8 «А» и 8 «Б» классов МБОУ СОШ №7 г. Рубцовска.

Учащиеся были разделены на 2 группы: 8 «А» – контрольная группа, 8 «Б» – экспериментальная группа.

В исследовании использовались следующие методики:

1. Социометрическая методика Дж. Морено [3].
2. Методика диагностики межличностных отношений Т. Лири [3].
3. Классный час «О дружбе и товариществе».
4. Классный час «Ценности. Что человек должен ценить».
5. Тренинг «Развитие межличностных отношений в классе».

Для изучения особенностей межличностных отношений в группе сверстников среднего школьного возраста были использованы следующие методики изучения отношений: социометрическая методика Дж. Морено и методика диагностики межличностных отношений Р. Жилия. Для расчета процента успеваемости в обоих классах были использованы общепринятые формулы вычисления успеваемости и данные классного журнала по всем предметам за последние две недели.

Эксперимент проводился в 3 этапа: констатирующий, формирующий и контрольный.

На констатирующем этапе в обеих группах учащихся были проведены тестирования по методикам Дж. Морено и Т. Лири, по результатам которых стало ясно, каковы межличностные отношения в классах. Параллельно были обработаны данные классного журнала по оценкам за последние 2 недели занятий до эксперимента. Исследования по первому этапу эксперимента показали, что отношения в обоих классах стабильные, имеется деление на группы, обособленных учеников-«изгоев» нет и успеваемость находится на

среднем уровне. Процент успеваемости в контрольном классе составляет 70%, в экспериментальном – 68%.

На формирующем этапе в экспериментальной группе был проведен ряд внеклассных занятий и тренингов, направленных на формирование личностно значимых качеств, таких как: толерантность, умение дружить, сопереживание, взаимоуважение и т.д.

На контрольном этапе повторно были проведены тестирования по методикам, которые ранее были представлены на констатирующем этапе. Результаты показали, что по сравнению с первоначальными данными межличностные отношения в экспериментальной группе учащихся улучшились. В классе появились новые формальные группы учащихся, которые не общались ранее в столь близкой связи. Также по результатам оценок в журнале за период, когда проводился эксперимент, стало ясно, что процент успеваемости в экспериментальной группе повысился на 3%, а в контрольной группе остался прежним.

Таким образом, можно сделать вывод, что проведенные нами мероприятия позволили повысить уровень успеваемости учащихся в классе по средствам улучшения межличностных отношений между учащимися. Отсюда следует, что межличностные отношения непосредственно влияют на успеваемость учащихся. И в большей степени это происходит в подростковом возрасте, потому что именно в этом возрасте ребенку важно, что о нем думают другие, и он делает все, чтобы мнение о нем было хорошим.

Список литературы

1. Немов Р.С. Психология: Учеб. пособие для студентов высших пед. учеб. заведений: В 3 кн. – 4-е изд. / Р.С. Немов. – М.: Гуманитарный издательский центр ВЛАДОС, 2001. – Кн.1. Общие основы психологии.
2. Обухова Л.Ф. Возрастная психология: Учебник. Изд. 4-е. – М.: Педагогическое общество России, 2004.
3. Головей Л.А., Рыбалко Е.Ф. Практикум по возрастной психологии: Учеб. пособие. СПб.: Речь, 2002. – 694 с.

ВЛИЯНИЕ СОЦИАЛЬНО-ПСИХОЛОГИЧЕСКОГО КЛИМАТА В КЛАССЕ НА ФОРМИРОВАНИЕ КОММУНИКАТИВНЫХ КАЧЕСТВ ПОДРОСТКА

А.В. Пацко

Научный руководитель к.ф.н., доцент В.И. Попов

*Рубцовский индустриальный институт (филиал) ФГБОУ ВПО
«Алтайский государственный технический университет им. И.И. Ползунова»*

Модернизация общеобразовательной школы на современном этапе предполагает в качестве одного из основных критериев эффективности учебно-воспитательного процесса развитие познавательных и созидательных способностей личности, воспитание участников открытого педагогического

процесса с развитыми коммуникативными умениями, подготовленных к жизни в обществе. Современные требования к воспитанию школьника, адаптирующегося в социуме, как коммуникабельного человека, активизировали задачу формирования у подростков коммуникативных качеств.

Согласно В.М. Блейхеру и И.В. Круку, личность – устойчивый комплекс социально значимых черт, присущих индивиду и общественно обусловленных. Общественная обусловленность свойств личности свидетельствует о необходимости ее изучения в контексте общественных условий [1].

Под качествами личности, согласно Н.И. Конюхову, предполагаются сложные социально и биологически обусловленные структурные компоненты личности, вбирающие в себя психические процессы, свойства, образования, устойчивые состояния и предопределяющие устойчивое поведение личности в социальной и природной среде [2].

Уровень сформированности коммуникативных качеств личности определяется главным образом поведением в различных ситуативных ролях, выстраиванием межличностных отношений и профессиональным самоопределением.

Важным фактором формирования коммуникативных качеств личности в подростковом возрасте является общение со сверстниками. У подростка формируется самосознание – это основное новообразование этого возраста – социальное сознание, перенесенное внутрь.

Коммуникация (от лат. *communicatio* – сообщение, передача), общение, обмен мыслями, сведениями, идеями и т.д.; передача того или иного содержания от одного сознания (коллективного или индивидуального) к другому посредством знаков, зафиксированных на материальных носителях [3].

Цель – выявление особенностей коммуникативных качеств подростка в условиях различного социально-психологического климата в классе.

Объект исследования – коммуникативные качества подростков.

Предмет исследования – влияние социально-психологического климата в классе на формирование коммуникативных качеств подростка.

Цель, объект и предмет исследования предопределили необходимость постановки и решения следующих задач:

1. рассмотреть и описать особенности коммуникативных качеств подростков;
2. рассмотреть понятие «социально-психологический климат»;
3. провести опытно-экспериментальную работу по выявлению особенностей влияния социально-психологического климата в классе на формирование коммуникативных качеств подростков.

Гипотеза исследования – предполагается, что социально-психологический климат в коллективе оказывает влияние на коммуникативные качества подростков.

Теоретико-методологической основой исследования являются: принцип товарищества Д.Б. Эльконина, удовлетворяющее положение среди сверстников Л.И. Божовича, классификация человеческих черт А.Б. Добровича, специфика

поведения подростков Мудрик А.В., дистанции в общении Э. Холла и исследования личности А.Б. Зверинцевой, Т.Г. Григорьевой, Т.П. Усольцевой.

В работе применялся комплекс методов исследования, адекватных поставленным задачам:

- методы теоретического исследования: изучение и анализ научной, методической, учебной литературы, печатных и Internet-публикаций, посвященных формированию коммуникативных качеств подростков в классном коллективе и влиянию социально-психологического климата;

- диагностические методы: наблюдение, сравнение, тестирование.

Эмпирическая база исследования – в исследовании приняли участие учащиеся 9 «А» и 10 «А» классов общей численностью 25 человек в возрасте 15-16 лет – обучающиеся в МОУ УСШ с. Устьянка. Экспериментальной группой выступил 9 «А» класс в количестве 13 человек, а контрольной – 10 «А» класс в количестве 12 человек.

В основной части работы представлено исследование социально-психологического климата ученического коллектива и таких коммуникативных качеств, как мотивационная ориентация в общении и коммуникативная агрессивность.

Большинство детей в исследуемых группах имеют более или менее благоприятный социометрический статус. Высокий уровень благополучия взаимоотношений в первой группе и средний уровень благополучия взаимоотношений означает благополучие большинства детей группы в системе межличностных отношений, их удовлетворенность в общении, признании сверстниками.

Список литературы

1. Блейхер В.М., Крук И.В. Толковый словарь психиатрических терминов.
2. Прикладные аспекты современной психологии: термины, законы, концепции, методы / Справочное издание, автор-составитель Н.И. Конюхов. [Электронный ресурс] <http://vocabulary.ru/dictionary/979/word/kachestva-lichnosti>
3. Философский энциклопедический словарь. – М.: Советская энциклопедия. Гл. редакция: Л.Ф. Ильичёв, П.Н. Федосеев, С.М. Ковалёв, В.Г. Панов [Электронный ресурс] http://dic.academic.ru/dic.nsf/enc_philosophy/543/

ВЛИЯНИЕ ВНЕКЛАСНЫХ МЕРОПРИЯТИЙ НА ФОРМИРОВАНИЕ НРАВСТВЕННЫХ ЦЕННОСТЕЙ СТАРШЕКЛАСНИКОВ

А.К. Полянских

Научный руководитель канд. ист. наук, доцент В.В. Кузнецов
*Рубцовский индустриальный институт (филиал) ФГБОУ ВПО «Алтайский
государственный технический университет им. И.И. Ползунова»*

Актуальность исследования определяется тем, что социально-экономические преобразования, происходящие в современном российском обществе, значительно изменили его социокультурную жизнь, сказались на

уровне жизни населения, отразились на ценностных ориентирах подрастающего поколения, девальвации нравственных ценностей, отчуждении молодежи от институтов воспитания. Педагоги, родители, общественность справедливо обеспокоены ростом правонарушений и преступлений в среде несовершеннолетних, их гражданской позицией, направленной на обогащение, потребление нравственных ценностей, упрощение внутренней жизни.

В этих условиях особенно остро встает необходимость воспитания нравственных ценностей у подрастающего поколения, основой которых является гуманное отношение человека не только к себе, но и к другим людям, к обществу, природе. Приоритет воспитания нравственных ценностей у старшеклассников определяется тем, что они, как предельные высшие смыслы человеческой жизни, выполняют функцию регуляторов поведения, охватывают все стороны человеческого бытия, они включаются в национальные ценности, ценности семьи, труда, образования, общества.

Цель исследования: выявить влияние внеклассных мероприятий на формирование нравственных ценностей старшеклассников.

Объект исследования: нравственные ценности старшеклассников.

Предмет исследования: влияние внеклассных мероприятий на формирование нравственных ценностей старшеклассников.

Цель, объект и предмет исследования предопределили необходимость постановки и решения следующих задач:

- изучить психолого-педагогическую литературу по исследуемой теме;
- выявить особенности влияния внеклассных мероприятий на формирование нравственных ценностей;
- провести опытно-экспериментальную работу по выявлению влияния внеклассных мероприятий на формирование нравственных ценностей;
- разработать методические рекомендации для использования в практической работе.

Гипотеза исследования: предполагается, что тематические внеклассные мероприятия могут повлиять на формирование нравственных ценностей старшеклассников.

Теоретической базой явились труды исследователей Ю.Я. Бондаренко, Т.И. Власовой, Е.А. Лукашевой, которые рассматривают нравственные ценности с разных точек зрения.

Ю.Я. Бондаренко рассматривает нравственность как совокупность воплощения в человеческом характере добродетелей, происходящая через наше постоянное и неотступное следование голосу совести.

По мнению Т.И. Власовой, нравственные ценности – это этические идеалы, высшие принципы человеческой жизни. В качестве нравственных ценностей у всех народов почитаются честность, верность, уважение к старшим, трудолюбие, патриотизм.

Е.А. Лукашева рассматривает нравственность как науку об отношениях, существующих между людьми, и обязанностях, вытекающих из этих отношений.

Исследование выполнялось с помощью комплекса методов, которые обеспечили объективность и научную достоверность результатов исследования: теоретический анализ научной и методической литературы по проблеме исследования, констатирующий и формирующий эксперимент, в процессе которого использовались беседа, анкетирование, наблюдение, демонстрация, постановка проблемного вопроса. Результаты эксперимента проверялись методами математической обработки.

Практическая значимость исследования заключается в разработке системы обоснованных рекомендаций, использование которых позволит улучшить формирование нравственных ценностей у старшеклассников. Полученные результаты могут быть использованы в практике работы общеобразовательных школ для повышения эффективности воспитательного процесса и служить основой для поиска новых решений по формированию нравственных ценностей у школьников.

В системе человеческих ценностей нравственность занимает совершенно особое место. Моральное сознание детерминирует поведение людей и их взаимоотношения – межличностные, групповые, социальные.

Внешкольные мероприятия со старшеклассниками направлены на формирование нравственных ценностей. Каждая из форм внеклассной работы – это заведомо запланированный воспитательный процесс, предназначенный углубить знание учеников о нравственных ценностях. Кроме того, они оказывают содействие развитию способностей познавать других людей, сознавать их личностную ценность и общественную значимость.

В процессе внеклассных мероприятий старшеклассники занимаются различной коллективной деятельностью, что само по себе имеет большие преимущества в воспитательном процессе.

Во-первых, групповой опыт противодействует отчуждению, помогает решать межличностные проблемы, когда каждый ученик не замыкается в себе, не остается один со своими трудностями.

Во-вторых, коллективная деятельность отображает систему общественных взаимоотношений, которая разрешает старшеклассникам увидеть и проанализировать в специально созданных условиях психологические, педагогические и социальные закономерности общения и поведения других людей.

В-третьих, коллективная деятельность дает возможность каждому старшекласснику получить обратную связь от учеников для более эффективного способа общения.

В заключение можно отметить, что основными направлениями во внеурочной деятельности по воспитанию нравственных ценностей у старшеклассников являются: организация эффективной коллективной деятельности; организация воспитывающей среды и оказание педагогической поддержки; взаимодействие со всеми субъектами воспитательной системы класса по формированию нравственных ценностей у учащихся.

Список литературы

1. Бондаренко Ю.Я. У истоков современной морали. – М.: Знание, 1991. – 164 с.
2. Власова Т.И. Духовные ценности как культурологические основы воспитания личности // Стандарты и мониторинг в образовании. – 2002. – №2. – С. 121-123.
3. Лукашева Е.А. Право, мораль, личность. – М., 1986. – 263 с.

РАЗВИТИЕ ПОЗНАВАТЕЛЬНОЙ АКТИВНОСТИ ПОДРОСТКОВ СРЕДСТВАМИ ИГРОВЫХ ТЕХНОЛОГИЙ

Ж.А. Солод

Научный руководитель к.п.н., доцент Г.Г. Ханцева

Рубцовский индустриальный институт (филиал) ФГБОУ ВПО

«Алтайский государственный технический университет им. И.И. Ползунова»

Актуальность исследования определяется тем, что в настоящее время особое внимание стали уделять развитию познавательной активности и интереса у школьников к предметам. Это говорит о том, что принцип активности ребёнка в процессе обучения был и остаётся одним из основных в дидактике. Под этим понятием подразумевается такое качество деятельности, которое характеризуется высоким уровнем мотивации, осознанной потребностью в усвоении знаний и умений, результативностью и соответствием социальным нормам.

Такого рода активность сама по себе возникает нечасто, она является следствием целенаправленных управленческих педагогических воздействий и организации педагогической среды, т.е. применяемой педагогической технологии.

Любая технология обладает средствами, активизирующими и интенсифицирующими деятельность учащихся, в некоторых же технологиях эти средства составляют главную идею и основу эффективности результатов. К таким технологиям можно отнести игровые технологии.

Об обучающих возможностях игр известно давно. Многие выдающиеся педагоги, такие как З. Фрейд, Л.С. Выготский, А.Н. Леонтьев, Д.Б. Эльконин, справедливо обращали внимание на эффективность использования игр в процессе обучения. В игре проявляются особенно полно и порой неожиданно способности человека.

Игра – особо организованное занятие, требующее напряжения эмоциональных и умственных сил. Игра всегда предполагает принятие решения – как поступить, что сказать, как выиграть. В первую очередь для учащихся игра – увлекательное занятие. Этим она и привлекает учителей. В игре все равны. Она посильна даже слабым ученикам. Более того, слабый ученик может стать первым в игре: находчивость и сообразительность здесь оказываются порой более важными, чем знание предмета. Чувство равенства, атмосфера увлеченности и радости, ощущение посильности заданий – все это благотворно

сказывается на результатах обучения и позволяет в достаточно короткие сроки обеспечить усвоение учащимися знаний, умений и навыков, необходимых при усвоении и закреплении изучаемого материала.

Данная статья посвящена изучению использования игровых технологий с целью развития познавательной активности учащихся в процессе обучения.

Базой для организации опытно-экспериментальной работы выступила средняя общеобразовательная школа №19 (МБОУ СОШ №19) г. Рубцовск, 7 «А» и 7 «Б» классы, в количестве 37 человек.

Целью экспериментальной работы являлась организация методики исследования влияния игровых технологий на развитие познавательной активности подростков.

В экспериментальной работе использовались диагностические методики:

- методика «Изучение познавательной потребности» (В.С. Юркевич);
- методика «Изучение направленности на приобретение знаний» (Е.П. Ильин, Н.А. Курдюкова);
- методика «Направленность на отметку» (Е.П. Ильин, Н.А. Курдюкова).

Данные методики были проведены с целью определения интенсивности познавательной потребности, выявления степени выраженности мотивации на приобретение знаний, определения степени выраженности направленности на отметку. Таким образом, было выявлено, что в классе преобладает низкий уровень интенсивности познавательной потребности, средний уровень выраженности мотивации на приобретение знаний, а также средний уровень выраженности направленности на отметку.

С учетом выявленных результатов были подобраны и проведены 6 игр для развития познавательной активности у подростков:

1. Урок-игра «Человек и общество».
2. Урок-игра «Личность подростка».
3. Урок-игра «Имею право!».
4. Урок-игра «Опасный путь преступной жизни».
5. Игра «Продолжи рассказ».
6. Игра «Три предложения».

В целях проверки эффективности проведенных уроков-игр на контрольном этапе эксперимента была проведена контрольная диагностика. Результаты, полученные после проведения контрольного эксперимента, показали, что уровень развития познавательной активности после проведения уроков-игр повысился в среднем на 11,53%.

В заключение можно сделать вывод, что проблема развития познавательной активности, рассматриваемая в различных аспектах философами, психологами, педагогами, не утратила всей актуальности и сегодня. Были выявлены особенности, обеспечивающие эффективную организацию процесса развития познавательной активности в классах среднего звена школы. Разработаны практические и методические рекомендации, позволяющие эффективно осуществлять в классах средней школы деятельность по развитию познавательной активности средствами игровых технологий.

Подтвердилась выдвинутая гипотеза о том, что процесс развития познавательной активности подростков будет более эффективным, если будут применены игровые технологии.

Литература

1. Головей Л.А., Рыбалко Е.Ф. (ред.) Практикум по возрастной психологии. / Пб.: Речь, 2002. – 694 с.

ВЛИЯНИЕ ТЕМПЕРАМЕНТА СТАРШИХ ШКОЛЬНИКОВ НА МОТИВАЦИЮ УЧЕНИЯ

А.Ю. Унру

Научный руководитель к.ф.н., доцент А.Ю. Павлов

Рубцовский индустриальный институт (филиал) ФГБОУ ВПО

«Алтайский государственный технический университет им. И.И. Ползунова»

К числу важнейших индивидуальных особенностей личности относится темперамент. Темперамент включает в себя общую психофизиологическую активность человека, его эмоциональность, которые ярко проявляются в стиле деятельности и способе поведения. Особенности темперамента отражаются не только в поведении и сфере чувств человека, но и в его побуждениях и действиях, в характере интеллектуальной деятельности, особенностях речи и т.д. Именно по этим компонентам характеризуется темперамент школьника: как он работает в течение продолжительного времени, как преодолевает трудности, какой путь при этом выбирает, как сосредотачивается на работе, реагирует на замечания, поступки других людей, ведет себя в привычных и сложных ситуациях. Этими особенностями впоследствии в значительной мере обусловлено формирование всех качеств личности и характера человека.

В настоящее время проблема индивидуализации обучения – одна из центральных психолого-педагогических проблем. Данная проблема заключается не в решении вопроса о необходимости индивидуализации как таковой, а в отсутствии конкретных способов ее осуществления. Уровень профессиональности учителя во многом определяется тем, как он в процессе обучения умеет учитывать индивидуальные особенности каждого ученика. Ведь каждый ребенок отличается от другого своими интересами, склонностями, способностями, характером и темпераментом.

Данная статья посвящена решению этой проблемы.

Цель статьи: предполагается, что типы темперамента учащихся влияют на мотивацию учения и ее можно повысить, учитывая особенности каждого типа темперамента.

Во время практики был проведен эксперимент, цель которого заключалась в том, чтобы, учитывая особенности типов темперамента, выявить возможности повышения мотивации учения.

В исследовании приняли участие 17 человек 11 класса, проводилось с 20 января по 2 марта 2014 года.

Для осуществления исследования типов темперамента старшеклассников была использована методика «Формула темперамента А. Белова», по определению типов темперамента старшеклассников. Тест состоял из 4 блоков, в каждом по 20 вопросов. Учащиеся отвечают на все вопросы, после чего анализируются их ответы, то есть в каком блоке наибольшее количество плюсов, значит данный тип темперамента свойственен испытуемому.

Темперамент является одним из наиболее значимых свойств личности. Выделяют четыре типа темперамента: холерический, сангвинический, флегматический, меланхолический. Тип темперамента оказывает влияние на учебную деятельность. В учебной деятельности каждый тип темперамента может проявить себя как в положительных, так и в отрицательных психологических чертах. Так, например, энергия, страстность холерика, если они направлены на достижение цели, могут быть ценными качествами, но недостаточная уравновешенность, эмоциональная и двигательная, может выразиться, при отсутствии надлежащего воспитания, в несдержанности, резкости, склонности к постоянным взрывам.

Некоторые школьники легко и быстро осваиваются с резкими изменениями в распорядке дня, другие же – медленно. При объяснении подобных фактов также следует учитывать различия по темпераменту. Дети с некоторой инертностью не могут сразу включиться в новую деятельность, для них затруднительно переключаться с одного задания на другое, даже на уроке по одному и тому же предмету (например, при переходе от выслушивания объяснения к письму и т.д.). В то же время у детей с высокой подвижностью частые смены деятельности нередко поддерживают рабочее состояние на уроке. Теоретический анализ показал, что действительно носители некоторых типов темперамента изначально являются предрасположенными к успешному обучению, другие же наоборот.

В результате проведения тестирования получились следующие данные. Наибольшее значение – 41% среди испытуемых, занимает тип темперамента – холерика. На втором месте расположился такой тип темперамента, как сангвиники, – 35,5%. Третьим по распределению является тип темперамента – флегматик – 23,5. На удивление 0% занял последний тип темперамента – меланхолик. Внешняя мотивация составляет 41,1%, а внутренняя 58,8%.

Следующая методика: тест Айзенка «Флегматик, Меланхолик, Холерик, Сангвиник – кто вы?». Айзенк рассматривал структуру личности как состоящую из двух факторов: экстраверсия и интроверсия. Методика содержит 4 шкалы: экстраверсии – интроверсии, нейротизма, психотизма и специфическую шкалу, предназначенную для оценки искренности испытуемого, его отношения к обследованию.

С целью выявления мотивации учения была применена методика, разработанная на основе опросника А.А. Реана и В.А. Якунина.

Наиболее значимыми мотивами учения у школьников старшего звена являются «Я учусь потому, что в настоящее время нельзя быть безграмотным человеком» и «Я учусь потому, что хочу больше знать». На втором месте

выступают мотивы «Я больше думаю о получении хорошей оценки, чем опасюсь получения плохой», «Я учусь для того, чтобы поступить в престижный университет» и «Я учусь для того, чтобы в будущем зарабатывать много денег».

Третье место мотивации учения занимают: «Я учусь, чтобы не отстать по программе от своих одноклассников» и «Я учусь потому, что нравится учитель». Мотивации учения «Я учусь потому, что заставляют родители получить среднее образование», «Я учусь потому, что нечем занять время» не являются особо важным мотивом у старшеклассников, потому что в настоящее время на первом месте у подростков стоят две задачи: поступить в престижный вуз и получить качественное высшее образование.

Наименее важными мотивами учения выступают «Я посещаю уроки потому, что на них интересно». Для старшеклассников наиболее важным является гарантия стабильного будущего, через хорошее образование и возможность нахождения прибыльной работы и карьерного роста.

Анализ показывает, что наиболее значимыми мотивами учения у сангвиников и холериков являются: я больше думаю о получении хорошей оценки, чем опасюсь, получения плохой; я учусь для того, чтобы поступить в престижный университет; я учусь для того, чтобы в будущем зарабатывать много денег; я учусь потому, что в настоящее время нельзя быть безграмотным человеком; а наиболее значимыми мотивами учения у флегматиков являются: я учусь для того, чтобы поступить в престижный университет; я учусь для того, чтобы в будущем зарабатывать много денег; я учусь потому, что в настоящее время нельзя быть безграмотным человеком.

Таким образом, проведенное исследование по выявлению влияния типа темперамента старшеклассников на мотивацию учения показало, что тип темперамента предопределяет учебную деятельность. Тип темперамента может оказывать влияние на процесс выполнения заданий, требований, усвоения материала. Поскольку учащиеся, носители того или иного типа темперамента, по-разному откликаются на различные мотивационные воздействия.

Список литературы

1. Апиш Ф.Н. Психолого-дидактические основы развития учебной мотивации. – М., 2003. – 180 с.
2. Асеев В.Г. Проблема мотивации и личность // Теоретические проблемы психологии личности. – М., 1994. – 22 с.
3. Батаршев А.В. Темперамент и характер: Психологическая диагностика. – М.: ВЛАДОС – ПРЕСС, 2001. – 366 с.
4. Божович Л.И. Личность и ее формирование в детском возрасте. – М.: Педагогика, 1968. – 268 с.
5. Психологическая библиотека оригинальных текстов по общей, возрастной и социальной психологии [Электронный ресурс] – Режим доступа: <http://www.psychology-online.net>, свободный. – Заглавие с экрана. – Яз. рус.;

6. Мотивация учения – основное условие успешного обучения [Электронный ресурс] – Режим доступа: <http://festival.1september.ru/articles/569621/>, свободный. – Заглавие с экрана. – Яз. рус.

ВЛИЯНИЕ ДЕЛОВОЙ ИГРЫ НА РАЗВИТИЕ ЛОГИЧЕСКОГО МЫШЛЕНИЯ У СТАРШЕКЛАССНИКОВ

Е.А. Чайдакова

Научный руководитель, к.ф.н., доцент О.В. Боровкова

Рубцовский индустриальный институт (филиал) ФГБОУ ВПО

«Алтайский государственный технический университет им. И.И. Ползунова»

Современное общество предъявляет новые требования к поколению, вступающему в жизнь. Требуются высококультурные люди, способные четко мыслить, полноценно логически рассуждать и ясно излагать свои мысли.

Поэтому перед школой в данный момент встает проблема не просто подготовки учащихся к будущей самостоятельной трудовой деятельности, вооружение их отдельными знаниями и умениями, а в значительно большей степени подготовки их к самообразованию, саморазвитию, которое им также будет необходимо при обучении в высших учебных заведениях, т.к. там много времени уделяется самостоятельной работе студентов.

Самостоятельное приобретение знаний невозможно без умений анализировать, сравнивать, критически отбирать, обобщать и систематизировать информацию, делать правильные логические выводы. По этой причине основной целью обучения в современной школе должно стать интенсивное развитие умственных способностей детей, формирование у них различных видов познавательной деятельности, накопленных в социальном опыте человечества.

Эта тема является актуальной еще и потому, что школьная программа не предусматривает целенаправленного развития логического мышления, поэтому необходим поиск способов развития логического мышления в рамках школьной программы. Деловая игра, как активный метод обучения, давно зарекомендовала себя как эффективный способ обучения. Деловая игра всегда предполагает принятие решений, что стимулирует мыслительную деятельность учащихся, в том числе развивает логическое мышление.

Актуальность темы определяется и тем, что идея необходимости развития логического мышления в старших классах еще не получила широкого распространения.

Цель работы: показать, что деловая игра влияет на развитие логического мышления старшеклассников.

Базой для проведения экспериментального исследования стала МБОУ СОШ №19, г. Рубцовск. Исследование было проведено в 10 «А» и 11 «А» классах, с учащимися в возрасте 15-17 лет в количестве 33 человек.

На констатирующем этапе была проведена диагностика, использовались следующие методики:

- методика «Метод исключения понятий» (С.Х. Сафонова) – определить способность к обобщению, классификации [1];

- методика «Сложная аналогия» (Э.А. Коробковой) – выявить, насколько испытуемому доступно умение выделять абстрактные связи и владеть операцией сравнения [2];

- методика «Выделение существенных признаков» (С.Я. Рубинштейн) – определить степень усвоения процессов анализа и синтеза [1].

Было выявлено, что в классе преобладает средний уровень усвоения процессов анализа и синтеза (64,4%). Это говорит о том, что у школьников хорошо развита способность к аналитико-синтетической деятельности, т.е. они умеют выделять элементы того или иного объекта, его различные признаки и соединять элементы в единое целое, но возникают трудности в умении включать их в новые связи, увидеть их новые функции.

В классе преобладает низкий уровень развития способностей к обобщению и классификации (57,2%). Это говорит о том, что у большинства учащихся процесс выполнения заданий опирается на односторонний, элементный анализ, на обобщение, опирающееся на отдельный, несущественный признак. На этом уровне отсутствует умение разграничивать признаки, они подменяются несущественными.

Также у учащихся наблюдается низкий уровень способности выделять абстрактные связи и владеть операцией сравнения 57,2%. Это говорит о том, что у половины учащихся слабо развиты умения выделять признаки у объекта, устанавливать общие признаки, выделять основания для сравнения (одного из существенных признаков), сопоставлять признаки по данному основанию.

С учетом выявленных результатов были подобраны и проведены 4 деловые игры для развития логического мышления.

После проведения в экспериментальном классе деловых игр была проведена контрольная диагностика, с помощью которой было сделано сравнение результатов развития логического мышления до формирующего этапа и после формирующего этапа в обоих классах.

Результаты, полученные после проведения контрольного эксперимента, показали, что уровень развития логического мышления старшеклассников после проведения деловых игр повысился в среднем на 16,7%.

Таким образом, проведение деловых игр в школе положительно влияет на развитие логического мышления учащихся.

Список литературы

1. Головей Л.А., Рыбалко Е.Ф. (ред.) Практикум по возрастной психологии. Пб.: Речь, 2002. – 694 с.

2. Коробкова Э.А. Диагностика интеллектуального развития учащихся [Электронный ресурс] <http://www.vashpsixolog.ru/psychodiagnostic-school-psychologist/61-diagnosis-of-intellectual-development/492-methods-complicated-analogies> (дата обращения 21.04.14)

РОЛЬ ТСО В ПОВЫШЕНИИ КАЧЕСТВА УСВОЕНИЯ УЧЕБНОГО МАТЕРИАЛА НА УРОКАХ ЭКОНОМИКИ

Н.С. Чепко

Научный руководитель к.ф.н., доцент А.Ю. Павлов

Рубцовский индустриальный институт (филиал) ФГБОУ ВПО

«Алтайский государственный технический университет им. И.И. Ползунова»

В процессе обучения экономике преподаватели сталкиваются с тем, что многие экономические понятия и процессы представляются школьникам абстрактными, т.е. оторванными от реальности, поскольку школьники не сталкиваются с этими понятиями в обычной жизни. Поэтому возникает актуальная проблема представить эти процессы более наглядно, сделать их более понятными для школьника. Помочь в решении этой проблемы могут технические средства обучения благодаря большим дидактическим возможностям. Данная статья посвящена решению этой проблемы.

Целью экспериментального исследования являлось выявление роли ТСО в повышении качества усвоения учебного материала на уроках экономики и подтверждение гипотезы о том, что применение технических средств обучения способствует повышению качества усвоения учебного материала.

Опытно-экспериментальной базой исследования выступила МБОУ «СОШ №19 г. Рубцовска. В эксперименте приняли участие учащиеся 11 «А» класс в составе 20 человек.

В осуществлении опытно-экспериментальной работы были выделены следующие этапы: констатирующий, формирующий и контрольный.

На констатирующем этапе был проведен тест на выявление наиболее слабо понятых тем по экономике.

В ходе проведения эмпирического исследования были использованы такие методики, как тест по экономике, разработанный по методике Майорова А.Н. «Теория и практика создания тестов для системы образования», «Матрица результатов тестирования» Аванесова В.С. «Композиция тестовых заданий».

С помощью методики Майорова А.Н. был составлен тест по экономике, который состоял из 55 заданий как открытого, так и закрытого типа. А именно задания множественного выбора, альтернативных ответов, свободного изложения, дополнения, на восстановление соответствия.

После проведения тестирования данные были обработаны по методике Аванесова В.С. «Матрица результатов тестирования». Для проверки тестовых заданий используется матрица результатов тестирования.

Формирующий этап заключался в разработке и проведении занятий, направленных на повышение качества усвоения учебного материала по экономике. Для чистоты эксперимента 2 урока проведены без использования ТСО и 2 занятия с использованием технических средств обучения, таких как мультимедийная презентация.

По завершении курса занятий, на третьем – контрольном этапе, было проведено повторное тестирование по экономике в экспериментальной группе.

Данный тест состоял из 20 вопросов как открытого, так и закрытого типа. В тест вошли вопросы по четырем темам.

После проведения итогового тестирования был осуществлен сравнительный анализ полученных результатов с результатами диагностирования, выявленными в ходе констатирующего этапа исследования. Результаты следующие.

По итогам констатирующего этапа видно, что наиболее слабо понятыми оказались темы: Фирмы в экономике, Финансы в экономике, Экономика и государство, Занятость и безработица. По этим темам самый низкий средний арифметический тестовый балл: Фирмы в экономике – 3 балла, Финансы в экономике – 2,75, Экономика и государство – 2,9, Занятость и безработица – 2,85.

Уроки по темам Фирмы в экономике, Занятость и безработица проводились с применением ТСО, а Финансы в экономике, Экономика и государство – без применения ТСО.

После повторного тестирования результаты оказались следующие: Фирмы в экономике – 3,8 балла, Финансы в экономике – 3,25, Экономика и государство – 3,25, Занятость и безработица – 3,75.

Сравнительный анализ показал, что произошло увеличение среднего арифметического тестового балла по темам, проводимым с использованием ТСО. Если до эксперимента средний арифметический тестовый балл по теме «Фирмы в экономике» был равен 3, то после эксперимента он увеличился на 0,8 балла. Также увеличение произошло по теме «Занятость и безработица», до эксперимента средний арифметический балл был 2,85, после эксперимента он увеличился на 0,9 балла. Процент усвоения тем «Фирмы в экономике» и «Занятость и безработица» после эксперимента увеличился на 16 и 18% соответственно. Полученные данные свидетельствуют о повышении усвоения учебного материала.

По темам, проводимым без использования ТСО, видно незначительное увеличение среднего арифметического тестового балла. Если до эксперимента по теме «Финансы в экономике» тестовый балл был равен 2,75, то после эксперимента он увеличился на 0,5 балла. По теме «Экономика и государство» средний арифметический балл до эксперимента – 2,9, после эксперимента он увеличился на 0,35. Процент усвоения тем «Финансы в экономике» и «Экономика и государство» после эксперимента незначительно увеличился на 10 и 7% соответственно.

Сравнивая результаты тестирования, видим, что по урокам, проведенным с использованием ТСО средний арифметический тестовый балл по темам выше, чем по урокам, проводимым без применения ТСО.

Также можно проследить повышение качества усвоения материала по экономике среди учащихся. В результате анализа матриц тестовых результатов по темам, проводимым с использованием и без ТСО, до эксперимента и после можно сделать вывод о том, что по темам, где проводились уроки с

применением ТСО, качество усвоения материала выше, чем по темам, где проводились уроки без применения ТСО.

Следовательно, можно сделать вывод о влиянии ТСО на повышение качества усвоения учебного материала.

Итоги проведенных исследований подтвердили, что использование технических средств обучения на уроках экономики способствует повышению качества усвоения учебного материала.

Список литературы

1. Аванесов В.С. Композиция тестовых заданий: Учебная книга. 3 изд., доп. М.: Центр тестирования, 2002. – 240 с.
2. Беспалько В.П. Инструменты диагностики качества знаний учащихся / В.П. Беспалько // Школьные технологии. 2006. – №2. – С.138-150.
3. Кочетов С.И. Технические средства контроля и управления процессом обучения. – М., 1981.
4. Кравченя, Э.М. Технические средства обучения / Э.М. Кравченя. – Мн.: БГПУ им. М. Танка, 2001.
5. Мархель И.Н. Комплексный подход к использованию ТСО. – М., 2007.

ВЛИЯНИЕ МОДУЛЬНО – РЕЙТИНГОВОГО ОБУЧЕНИЯ НА ПОВЫШЕНИЕ ПОЗНАВАТЕЛЬНОГО ИНТЕРЕСА УЧАЩИХСЯ

А.Е. Чигарева

Научный руководитель к.ф.н., доцент А.Ю. Павлов

Рубцовский индустриальный институт (филиал) ФГБОУ ВПО

«Алтайский государственный технический университет им. И.И. Ползунова»

Развитие познавательного интереса и модульное обучение с рейтинговой системой оценки знаний являются актуальными проблемами современного образования. Актуальность проблемы модульного обучения с рейтинговой системой оценки знаний можно объяснить тем, что методика и практика обучения все больше стали обращаться к личности обучающегося. Традиционно в системе среднего и профессионального образования применяется пятибалльная система оценки знаний учащихся. Хотя эта система и существует на протяжении долгого периода времени, но в современной системе обучения необходим элемент интеллектуальной конкуренции среди учащихся.

С появлением системы модульного обучения, которая основана на принципе, что ученик должен учиться сам, а учитель обязан осуществлять управление его учением: мотивировать – организовывать, координировать, консультировать, контролировать, для контроля и оценки знаний используется новая, более прогрессивная система. Она состоит в замене традиционной оценки контроля на непрерывно набираемый в период обучения и на этапах промежуточного контроля рейтинг. Такая система оценки знаний называется рейтинговой.

Проблема формирования познавательных интересов обучающихся – одна из важнейших задач и в основной школе, и в системе дополнительного образования. Интерес школьников к учению является определяющим фактором в процессе овладения ими знаниями. Поэтому одной из важнейших задач педагогов должно быть – выявление имеющихся интересов, развитие и воспитание интереса к знаниям у школьников.

Для того чтобы дать учащемуся ту сумму знаний, которая сделает так, чтобы ему было выгодно учиться регулярно и хорошо, по мнению многих специалистов, необходимо модульное обучение с рейтинговой системой оценки знаний.

Целью экспериментального исследования являлось использование на практике модульно-рейтинговой системы оценки знаний учащихся и подтверждение гипотезы о том, что познавательный интерес учащихся на уроках экономики повышается, если учебный процесс организуется в соответствии с технологией модульного обучения при использовании рейтинговой системы оценки знаний. Иными словами, если применять модульно – рейтинговую систему оценки знаний на уроках, то это повлияет на развитие познавательного интереса учащихся.

Предполагается, что применение модульно – рейтинговой системы оценки знаний повлияет на повышение познавательного интереса учащихся.

Базой для проведения исследования была выбрана МБОУ «СОШ №19» г. Рубцовска, 11 и 10 классы. Учащиеся 11 класса вошли в экспериментальную группу, а учащиеся 10 класса вошли в контрольную группу, в которой эксперимент с использованием модульно – рейтинговой системы оценки знаний учащихся не проводился, но эти школьники участвовали в анкетировании.

Исследование проводилось в три этапа. Первый этап – констатирующий: включал накопление эмпирического материала, проведение тестирований по методикам В.С. Юркевича, Н.А. Курдюковой.

На втором этапе (формирующем) осуществлялась организация экспериментальной работы. Был организован и проведен модуль по темам:

- 1) «Занятость и безработица»;
- 2) «Мировая экономика»;
- 3) «Человек в системе экономических отношений».

После изучения модуля проводились контрольные тестирования. Данный контроль оценивался в баллах.

На третьем контрольном этапе было повторно организовано тестирование по методикам В.С. Юркевича, Н.А. Курдюковой, осуществлялось обобщение итогов работы.

Первый этап начался с того, что учащимся были предложены 2 анкеты. Анкета 1 «Направленность на приобретение знаний» – анкета закрытого типа. А для выявления уровня познавательного интереса была использована анкета на определение интенсивности познавательного интереса В.С. Юркевича – анкета 2.

После обработки анкетных данных было выявлено, что 30% опрошенных учащихся имеют направленность на приобретение знаний, а 70% учащихся не готовят домашнее задание, если знают, что их не спросят. Интересно, что 80% учащихся экспериментальной группы с трудом втягиваются в учебный процесс после каникул, когда в контрольной группе это 60% учащихся. При ответе на вопрос «Что для тебя важнее – отметки или знания?» результаты в обеих группах оказались одинаковыми. 70% респондентов каждой группы ответили, что важнее для них оценки.

Далее последовал второй этап. Для того чтобы выявить, как влияет использование модульно-рейтинговой системы на уроках экономики на познавательный интерес, мною были проведены 3 урока, составленные в виде модуля, после чего последовали контрольные тестирования, ответы учащихся были оценены в баллах, после чего выставлялся рейтинг оценок учащихся. Проведение модулей предполагало изучение и закрепление данных тем: «Занятость и безработица»; «Мировая экономика»; «Человек в системе экономических отношений».

Затем, на третьем этапе исследования, учащиеся обоих классов вновь были протестированы по методикам В.С. Юркевича, Н.А. Курдюковой. Результаты оказались следующие: у учащихся в 10 классе практически ничего не изменилось. Явно выраженные познавательные интересы к обучению примерно так же у двух человек, со средней выраженностью познавательных интересов было выявлено 2 человека. У основной массы учащихся данного класса также прослеживается слабая выраженность познавательных интересов.

А вот в 11 классе у 9 учащихся слабая и средняя выраженность познавательных интересов поднялась до сильно выраженных познавательных интересов к обучению. Со средней выраженностью познавательных интересов оказалось 8 человек. Учащихся в классе со слабой выраженностью познавательных интересов после проведения эксперимента с использованием модульно – рейтинговой системы оценки знаний оказалось всего 2 человека.

Проделав экспериментальную работу, выявили, что модульно – рейтинговая система оценки знаний повышает и развивает познавательные интересы учащихся.

Таким образом, модульно – рейтинговая система вводится с целью стимулирования и активизации текущей работы учащихся, повышения объективности оценки их знаний, умений и навыков, обеспечения четкого оперативного контроля за ходом учебного процесса.

Литература

1. Головей Л.А., Рыбалко Е.Ф. (ред) Практикум по возрастной психологии. / Пб.: Речь, 2002. – 694 с.

СЕКЦИЯ 11. СОЦИАЛЬНО-ФИЛОСОФСКИЕ НАУКИ

Председатель секции: кандидат философских наук, доцент кафедры «Гуманитарные дисциплины» Смелова Нонна Евгеньевна

ПРОБЛЕМА СОВЕРШЕНСТВОВАНИЯ ИЗБИРАТЕЛЬНОЙ СИСТЕМЫ РОССИЙСКОЙ ФЕДЕРАЦИИ

Р.С. Вагин, Д.А. Кабанцов

Научный руководитель к.ф.н., доцент Н.Е. Смелова

Рубцовский индустриальный институт (филиал) ФГБОУ ВПО

«Алтайский государственный технический университет им. И.И. Ползунова»

Важнейшим принципом демократии является прямая или косвенная выборность высших должностных лиц государственной власти и местного самоуправления. Всеобщие прямые выборы в Российской Федерации проводятся два раза год, тем самым обеспечивая нормы, заложенные в Конституции Российской Федерации.

Задачей данной работы является сравнительный анализ пропорциональной и мажоритарной избирательных систем при проведении выборов депутатов представительных органов государственной власти и местного самоуправления, определение преимущества одной из систем. Результаты анализа помогут выработать меры, необходимые для совершенствования избирательного процесса.

Выборное законодательство Российской Федерации насчитывает тысячи нормативных актов, но все из них можно расположить в виде определенной иерархической структуры.

Самым значительным на федеральном уровне законом, определяющим всё выборное законодательство, является Федеральный закон «Об основных гарантиях избирательных прав и права на участие в референдуме граждан Российской Федерации».

В настоящее время принят Федеральный закон "О внесении изменений в Федеральный закон "Об основных гарантиях избирательных прав и права на участие в референдуме граждан Российской Федерации", Федеральный закон "О выборах Президента Российской Федерации", Федеральный закон "О выборах депутатов Государственной Думы Федерального Собрания Российской Федерации" и статьи 260 и 260.1 Гражданского процессуального кодекса Российской Федерации", внесенный Правительством Российской Федерации.

В российской традиции под смешанной системой понимают чаще всего мажоритарно-пропорциональную систему. Главное в смешанной мажоритарно-пропорциональной системе – то, влияет ли, когда избиратель голосует по двум бюллетеням (один бюллетень за партийные списки, второй за кандидатов по мажоритарному округу), результат голосования по выборам одной части парламента на результат на выборах другой части парламента.

На региональном уровне и на уровне органов местного самоуправления существуют нормативные акты, определяющие процесс выборов органов власти на территории всего субъекта.

Все нормативные акты, входящие в эту структуру, в сумме составляют выборное законодательство Российской Федерации.

Анализ действующего федерального и регионального законодательства, касающегося вопросов организации и функционирования выборных институтов публичной власти в части правового регулирования политических прав и свобод, юридических гарантий, процедур и избирательных действий, в совокупности обеспечивающих их реализацию, показал, что к политико-правовым и административным основаниям избирательного процесса можно отнести весьма ограниченное количество собственно нормативных принципов его организации.

Развитие современного российского избирательного законодательства, практика его применения, перспективы развития базируются на нормах Конституции России, Федерального закона "Об основных гарантиях избирательных прав и права на участие в референдуме граждан Российской Федерации", а также других законах о выборах. Это позволяет сделать вывод, что в основу организации и проведения всех уровней федерального, регионального и муниципального выборов положены следующие базовые (стандарты) начала: обязательность выборов, периодичность выборов, свобода выборов, альтернативность выборов, открытость и гласность выборов.

В Российской Федерации существуют несколько уровней выборов – это федеральные, региональные и муниципальные. Федеральные и региональные – это выборы государственных органов власти, а муниципальные – это выборы в местные органы власти.

В мировой практике существует множество избирательных систем, из которых в Российской Федерации применяются три: мажоритарная, пропорциональная, смешанная.

Мажоритарная система абсолютного большинства предполагает победу кандидата, набравшего 50% голосов +1 голос. Такая система требует установки нижнего порога явки избирателей. Главное ее достоинство состоит в том, что она реальнее отражает расстановку сил, чем система относительного большинства. Однако в ней присутствуют недостатки. Основные из них заключаются в следующем: такая система выгодна только крупным партиям, голоса, которые подаются за проигравшего, не учитываются, система часто нерезультативна или из-за недостаточной явки, или из-за недостатка в набранных голосах.

При системе абсолютного большинства, чем больше в избирательном округе кандидатов, тем меньше вероятность, что кто-то из них получит абсолютное большинство голосов.

Мажоритарная система относительного большинства или плюральная система предполагает, что избранным считается кандидат, набравший большее количество голосов, чем любой из его соперников. Практически чем больше

кандидатов баллотируются на одно место, тем меньше голосов требуется для избрания.

Явная несправедливость по отношению к участвующим в выборах политическим партиям, которую часто несет в себе мажоритарная система, породила систему пропорционального представительства партий и движений, сокращенно именуемую пропорциональной системой. Ее основная идея заключается в том, чтобы каждая партия получала в парламенте или ином представительном органе число мандатов, пропорциональное числу голосов, поданных за ее кандидатов на выборах.

Пропорциональная избирательная система обладает несомненными достоинствами. И главное достоинство состоит в том, что она позволяет избирать парламент, политический состав которого адекватно отражает политический плюрализм общества, который представляет интересы значимых групп населения, в том числе не имеющих ярко выраженной территориальной концентрации и поэтому лишенных возможности проводить своих представителей в мажоритарных избирательных округах.

С целью соединить выгоды от различных систем и избежать их недостатков или хотя бы эти недостатки существенно смягчить создаются избирательные системы смешанного характера, в которых тем или иным образом сочетаются элементы как мажоритарной, так и пропорциональной систем.

В рамках поставленной перед нами задачи необходимо провести сравнительный анализ пропорциональной и мажоритарной избирательных систем при проведении выборов депутатов законодательных (представительных) органов государственной власти и местного самоуправления.

Для анализа мы выбрали два основных критерия, по которым и будет производиться анализ: удобство и выгодность для избирателей и материальная выгодность для государства и политических сил.

Анализ будет происходить по трем ситуациям: избирательная компания, работа депутатов, досрочное прекращение полномочий депутатов.

В провинциальном городе Рубцовске Алтайского края за полный выборный цикл, при котором полностью обновляются все выборные должности, за четыре года избиратель кладет в урну для голосования минимум 6 избирательных бюллетеней: по одному на выборах Президента РФ, Государственной думы ФС РФ, Главы города и Депутатов Рубцовского городского Совета депутатов и два бюллетеня по выборам депутатов Алтайского краевого законодательного собрания. Результат подсчетов показывает, что каждый из избирателей в Рубцовске влияет на судьбу 488 выборных должностей.

На уровне края на выборах депутатов Алтайского краевого законодательного собрания 34 депутата избираются по пропорциональной системе, т.е. по краевым спискам, а 34 – по одномандатным округам.

Избиратель в основном не может составить о человеке четкое для себя представление, так как он лично его не знает, да и если бы знал, он не знает, о чем думает кандидат, чего желает.

Пропорциональная система отвечает большей осмысленностью со стороны избирателя, чем мажоритарная.

Если сама выборная кампания показывает небольшую разницу между пропорциональной и мажоритарной избирательными системами, то уже конкретная работа депутатов имеет весомые различия.

Первая проблема, с которой сталкиваются избиратели, – это невозможность оперативного обращения к депутату по своему округу. Депутаты в основном это врачи, педагоги, общественные деятели, предприниматели. Последние две категории крайне занятые люди: командировки, совещания, отсутствие в городе по работе, но и первые в этом списке, тоже занятые люди – они же не безработные.

По закону, депутат обязан организовывать встречу с избирателями не реже одного раза в месяц.

Еще одна проблема, которая часто бывает, когда депутат избирается по одномандатному округу, когда человек обращается по вопросам, к примеру, относящимся к социальной политике, но депутат работает в комитете по налогам и не может четко ответить на вопрос, интересующий избирателя, и не факт, что депутат будет искать ответ на вопрос, адресованный ему.

И наконец, на наш взгляд, ситуация досрочного прекращения полномочий депутатов очень ясно показывает все выгоды пропорциональной системы, по сравнению с мажоритарной.

В случае появления вакантного депутатского мандата по пропорциональной системе граждане особо этого даже не замечают, так как мандат получает человек без процедуры выборов, так как им становится лицо, оказавшееся первым среди не прошедших в избирательном списке, который представлял бывший депутат.

В случае, если досрочно прекращает полномочия депутат, избранный по одно- или многомандатному округу, то назначаются досрочное голосование.

С чем сталкивается избиратель, в случае досрочного прекращения полномочий «своего» депутата, что случается нередко по объективным причинам (смерть, добровольное прекращение полномочий, переход на работу, при которой запрещено быть депутатом)?

Во-первых, и самое главное, это потеря своего законного представителя во власти сроком до полугода. Во-вторых, очередная выборная кампания.

Со стороны государства это дополнительные финансовые расходы, которые, в случае отсутствия выборов, могли бы пойти на развитие экономики, выплаты социальных пособий, зарплату бюджетникам и прочие необходимые расходы.

Но самое главное, что имеет с этого гражданин Российской Федерации? На наш взгляд, подобная ситуация с депутатом, избранным по одномандатному округу, нарушает п.1. статьи 32 Конституции Российской Федерации, который

гласит: «Граждане Российской Федерации имеют право участвовать в управлении делами государства как непосредственно, так и через своих представителей».

Отсутствие законно избранного представителя, в лице депутата, по причинам, описанным выше, на наш взгляд, грубо нарушает Конституцию, высший юридический акт на территории Российской Федерации.

Также, на наш взгляд, вся мажоритарная система нарушает пп.1, 2 статьи 19 Конституции Российской Федерации, искажая равенство права, закрепленного в п.1. статьи 32 всё той же Конституции. Почему два гражданина Российской Федерации с одной и той же проблемой не равны в её решении, только потому, что их депутаты разные, или одного вообще нет?...

Можно подвести итоги первого анализа политической системы Российской Федерации. Пропорциональная система имеет следующие преимущества:

Данная система экономит бюджетные средства, которые можно и нужно использовать на развитие экономики, социальной политики, реализацию жизненно важных мероприятий.

Пропорциональная система снижает финансовую нагрузку на партии для проведения выборов: во-первых, нет необходимости в финансах, из-за отсутствия досрочных выборов, также снижается сумма в самой предвыборной кампании, дешевле проводить выборную кампанию большую, но одну, чем несколько малых.

Уже нынешняя смешанная система вполне может привести к росту политической независимости депутатов.

Каждый субъект Российской Федерации имеет свой парламент, со своим названием и количественным составом. Обращает внимание на себя Московская городская дума – представительный орган государственной власти в городе федерального значения Москва. Количественный состав Московской городской думы всего 35 человек, к примеру, Алтайское краевое законодательное собрание имеет состав в 64 человека, а кое-какие парламенты субъектов Российской Федерации имеют больше ста депутатов. Но принципиальное отличие той же Московской городской думы от того же Алтайского краевого законодательного собрания в статусе её депутатов. Депутаты Московской городской думы являются депутатами на профессиональной основе.

Учитывая благосостояние, экономический потенциал и возможность оперативного вмешательства депутатского корпуса, Москва, как субъект федерации, имеет некоторые преимущества перед другими регионами. Избежать этого поможет следующая мера: все парламенты субъектов федерации и городских муниципальных образований, а также муниципальных образований сельских районов необходимо полностью перевести на профессиональную основу, но сократить количественный состав парламентов.

Список литературы

1. Кодекс Алтайского края «О выборах, референдуме, отзыве депутатов» (принят Постановлением Алтайского краевого Совета народных депутатов от 03.07.2003 №232, в ред. Законов Алтайского края от 01.12.2003 №60-ЗС, от 02.12.2003 №68-ЗС, от 25.12.2003 №75-ЗС, от 15.04.2005 №22-ЗС, от 29.11.2005 №102-ЗС, от 29.12.2006 №150-ЗС, 14.06.2007 №59-ЗС). Барнаул, 2007.
2. Конституция Российской Федерации 1993 года. М.: Юристъ, 2000.

МУЛЬТИКУЛЬТУРАЛИЗМ. ПРОБЛЕМЫ И ПЕРСПЕКТИВЫ РОССИИ

К.С. Гвоздев

Научный руководитель к.ф.н., доцент В.И. Попов

Рубцовский индустриальный институт (филиал) ФГБОУ ВПО

«Алтайский государственный технический университет им. И.И. Ползунова»

Современный мировой порядок последние десятилетия все более подвержен кризисам, связанным с межэтническими и межконфессиональными взаимоотношениями. После падения башен-близнецов торгового центра в Нью-Йорке 11 сентября 2001 года для всей мировой общественности проблемы, связанные с взаимодействием основных мировых культур, вышли на первый план. Терроризм и насилие становятся все более частыми явлениями в политике и повседневной жизни многих государств мира. Политика и идеология мультикультурализма, опирающаяся на идеи классического либерализма и положения международного права, ежедневно доказывают свою нежизнеспособность. Исследователи этих социально-политических явлений связывают это с кризисом политики мультикультурализма, проводимой в странах Западной Европы и Северной Америке. В свете последних межнациональных конфликтов, происходящих на территории Российской Федерации, а также, исходя из того, что страна начинает существовать в новых рыночных условиях, проблема мультикультурализма становится актуальной для нашей страны. Российский исследователь В.С. Малахов рассматривает это явление с позиций, что категория "культура" пришла на смену категории "этничность" потому, что предлагала более широкую, более мягкую и более расплывчатую формулу для описания конфликтного современного общества.

В западноевропейской и американской традиции мультикультурализм трактуется как политика, направленная на сохранение и развитие в отдельно взятой стране и в мире в целом культурных различий и обосновывающая такую политику теория или идеология. Важным отличием от политического либерализма является признание мультикультурализмом прав за коллективными субъектами: этническими и культурными группами. Такие права могут выражаться в предоставлении возможности этническим и культурным общинам управлять обучением своих членов, выражать политическую оценку и так далее [7]. Главная задача, связанная с политикой "мультикультурализма", – это возможность интеграция мигрантов, которая не сопровождалась бы их ассимиляцией, т.к. проблемы взаимоотношения культур

все более нарастают и заключаются в том, что принимающие страны более не могут ассимилировать мигрантов, а мигранты более не хотят ассимилироваться.

Обращалось внимание и на инструментальный характер политики мультикультурализма. Даже в тех странах, где мультикультурализм был провозглашен официальной политикой (Канада и Австралия), его введение имело прежде всего функциональный смысл. В канадском случае это было продиктовано опасностью квебекского сепаратизма. Объявляя основной целью своего правления построение мультикультурного – но, подчеркнем, не мультинационального! – общества – канадские власти пытались, с одной стороны, нейтрализовать сепаратистские устремления франкофонного Квебека, а с другой – смягчить обеспокоенность англоязычного большинства относительно национально-государственной целостности страны. В австралийском случае официальное введение мультикультурализма было вызвано главным образом оскудением иммиграционного потока к началу 70-х годов, что могло повлечь за собой неблагоприятные последствия для демографической и экономической ситуации.

В послевоенный период в западной Европе наметился острый кризис рабочих рук, который было решено компенсировать путём привлечения мигрантов из нейтральных государств или колоний. Таким образом в Великобританию мигрировали граждане из Индии и Пакистана, во Францию переехали преимущественно алжирцы и марокканцы, в Германию – преимущественно турки [8].

Но власти европейских государств заблуждались, рассчитывая на то, что данная миграция является временной. Из более чем 20 млн. мигрантов обратно вернулась лишь часть из них. «Мы хотели рабочих, а получили людей», – охарактеризовал итоги миграционной политики 1960-х гг. швейцарский писатель Макс Фриш [1]. Из-за проводимой политики мультикультурализма в эти страны ежегодно прибывают тысячи эмигрантов, и, рано или поздно, может произойти так, что «Восток» переместится на «Запад», в связи с чем западная культура может исчезнуть, а восточная “набрать новые обороты”.

На публичном собрании молодежного крыла Христианского Демократического Союза канцлер Германии Ангела Меркель заявила, что политика «мультикультури» полностью провалилась, так как эмигранты, приезжая в Германию стремятся только к высокому уровню жизни в этой стране, совершенно не собираясь работать, а это значительно вредит экономике Германии [10].

Кроме миграционных проблем Западная Европа ведет политику мультикультурализма, направленную на поддержание малых, все различных общественных объединений, которые требуют к себе внимание и право на существование. Таким образом данная политика делает уступки различным моральным и этическим отклонениям, таким как: пропаганда фашизма, употребление наркотиков, признание прав сексуальных меньшинств, вандализм и т.д.

С другой стороны, проведя анализ социально-политических процессов в современной Западной Европе, можно сделать выводы о том, что политика мультикультурализма подавляет проявления отдельных этнических особенностей. Так, например, в монокультурном государстве подавляются проявления ее христианской идентичности и самобытности, известны случаи, когда в угоду мусульманским эмигрантам запрещались христианские рождественские украшения на улицах, а мусульман, наоборот, принуждают отказаться от традиционной одежды в угоду христианским этносам. Это в значительной мере способствует росту социальной напряженности. То есть на практике политика мультикультурализма не поддерживает различные этнические, культурные и религиозные различия, а нивелирует их, стирает грани, разрушает основы культурных традиций европейского общества, основой которого является христианство. Так, с каждым днем все больше и больше распространяются этнические конфликты, а уж к чему они приводят – мы видели на примере США 11 сентября 2001 года.

Хантингтон С.Ф. – американский социолог и политолог, автор концепции этнокультурного разделения цивилизаций, считает губительной для любой нации либеральную политику мультикультурализма Запада и считает, что даже мусульманские страны имеют в будущем большие перспективы развития, т.к. доминирующие в данных социумах ценности позволяют им сохранить культурную и религиозную самобытность. Хантингтон С.Ф. приводит пример выдающихся личностей, которые получили на Западе образование, но, вернувшись в свою страну, были вынуждены пройти процесс индигенизации, т.е. возврат к своим культурным началам [5].

Для нас представляет интерес позиция представителя Института философии Российской академии наук – Малахова В.С., который считает, что опасения относительно политики культурного плюрализма в том виде, как они были реализованы в ряде западных стран, вызваны этнической центрированностью этих политик. Поскольку термин "мультикультурализм" сегодня прочно связывается с этнически и конфессионально мотивированным изоляционизмом, вряд ли уместно пытаться его удержать, освободив от негативных коннотаций и придав ему граждански-демократический смысл. Но если от проблематичного термина и можно отказаться, то отказаться от мероприятий по организации совместного сосуществования в условиях культурного различия недопустимо. Культурный плюрализм – это основная часть демократического общества. Поэтому вопрос не в том, поощрять или не поощрять культурное разнообразие, а в методах этого поощрения. Культурно-плюралистическое общество не может, по его мнению, иметь "господствующей культуры". Это общество, в котором индивидам предоставлена свобода выбора культурных образцов [11].

Россия веками складывалась как многонациональное и многоконфессиональное государство. Российский опыт межнационального взаимодействия имеет многовековую историю. Этот опыт взаимодействия культур уникален. Современная национальная политика Российской Федерации отличается от

всех других прежде всего тем обстоятельством, что миграция в Россию весьма специфична по сравнению с миграцией в страны Запада. В российском случае культурная дистанция между мигрантами и основным населением принимающей страны гораздо меньше, чем в странах Западной Европы или Америки, т.к. основные иммиграционные массы складываются из граждан некогда союзных республик, совсем недавно входящих в единое государство. Нас объединяет не только единая система образования, существовавшая на территории бывшего СССР на протяжении более чем полувека и охватывающая несколько поколений, которая обеспечивает практически безукоризненное владение языком межэтнической коммуникации (каковым в данном случае является русский), но и очень тесные культурные, человеческие связи, существующие сотни лет.

Благодаря высокой мобильности части населения бывших союзных республик, сегодняшние мигранты имеют высокую степень социальной компетенции. Навыки социальной коммуникации, полученные этими людьми в советское время, позволяют им эффективно функционировать в коммерческо-экономической сфере стран – наследниц бывшего СССР. Их адаптационная способность и, соответственно, способность к интеграции намного выше, чем способность к интеграции иммигрантов из Азии и Африки, пытающихся обустроиться в США и Западной Европе.

Кроме всего вышесказанного следует отметить, что Россия и Русское государство и православная церковь с первого дня своего существования мирно сотрудничали с традиционными направлениями мусульманства, буддизма, иудаизма и др. И сегодня русская православная церковь и самые влиятельные мусульманские общины активно взаимодействуют и противостоят исламским радикалам. Оценка российского исторического пути приводит нас к выводу о необходимости активного использования в национальной политике отечественного опыта в противостоянии современным вызовам. Активнее предлагать международному сообществу уникальный российский опыт.

Становится все более очевидно, что если Российская Федерация будет жить по своим, а не навязанным извне международным правом законам, то национальные конфликты будут разрешаться более безболезненно.

По мнению Натальи Нарочницкой, пора начинать говорить, что люди не хуже или лучше друг друга, а они просто разные. Тема мультикультурализма поднимается ради некоторой политической программы (например, когда нужно уничтожить партию, которая выступает с национально – консервативными идеями). Если не повышать общекультурный уровень, то национальное чувство проявляется в очень грубых, агрессивных и уродливых формах. Понижение этого уровня может осуществиться из-за новых общеобразовательных стандартов, в которых идет уменьшение объемов преподавания гуманитарных дисциплин, а ведь именно они способствуют повышению культурного уровня и сохранению моральных ценностей [12].

Россия находится на стадии вхождения в мировой рынок, а это требует не отстраняться от политики мультикультурализма. Для нашего многона-

ционального общества будет полезно использовать и западный опыт. Например, Канады, в которой отказались от чрезмерной коммерциализации культуры ради сохранения ее этнического многообразия и традиционных ценностей. Но на нее сильное давление оказывают политические элиты Запада, говоря о том, что если они способны поддержать те же сексуальные меньшинства, узаконив право на однополый брак, то и мы не должны от них отставать. Следует заметить, что в России не планируется в ближайшие годы принимать такого рода законы и тем более отменять закон об уголовной ответственности за пропаганду гомосексуализма среди подростков. У нас на сегодняшний день одной из проблем является малая рождаемость, а чтобы ее увеличить, нужно поддерживать традиционные семьи [3].

По данным ФМС, на территории РФ по состоянию на сентябрь 2013 года находилось 11,3 миллиона иностранных граждан. По данным Института государственного управления и права Государственного университета управления, ежегодно 1,5 миллиона трудовых мигрантов работают в России на легальных основаниях, около миллиона – получают патенты для работы у физических лиц, около 2,5 миллиона – работают нелегально. Кроме этого, разрешение же на временное проживание или вид на жительство ежегодно получают порядка 700 тысяч иностранцев. Ведущие страны-поставщики мигрантов в России – Узбекистан, Таджикистан, Украина и Киргизия.

Сальдо внешнего миграционного баланса России является положительным непрерывно с 1975 года, благодаря чему страна стабильно занимает второе место в мире, после США, по количеству проживающих в ней иммигрантов. Число иммигрантов резко возросло после распада СССР. В настоящее время, благодаря потокам репатриантов, Россия является одной из основных стран приёма иммигрантов. С начала 2000 годов притоку экономических мигрантов способствует и быстрый рост ВВП страны, а также низкий уровень внешнего долга. На протяжении 1990 годов миграционный прирост населения России в той или иной степени компенсировал естественную убыль её населения, а в 2011 году превзошёл её показатель на 144%. В результате в 2011 году, впервые с 1994 года, население РФ значительно увеличилось – на 188,9 тыс. чел. (или на 0,1%). Рост населения страны за счёт иммиграции продолжился в 2012 и 2013 годах. Доля иммигрантов в населении России варьирует в пределах 2,0-3,0% всего населения страны, причём в это число, по критериям ООН, включаются все уроженцы бывших советских республик. В абсолютных числах число легальных мигрантов, находящихся в России, относительно стабильно: их насчитывалось 11,9 миллиона человек в 2000 году и 11,0 миллионов в 2013.

Традиционными источниками иммигрантов в Россию являются страны СНГ, Балтии и Грузия, из которых прибывает в среднем 93-96% всех иммигрантов. Тем не менее, число иммигрантов из других стран дальнего зарубежья растёт очень быстрыми темпами. Только за 2011 год их число возросло на 35%.

Примечательно то, что граждане лишь 10 государств мира дают России почти 95% всего потока иммигрантов. Безусловным лидером в этом списке с

середины 1990-х годов стал Узбекистан, доля которого среди всех выданных разрешений на работу в 2012 году достигла 42%. Общее число граждан Узбекистана, получивших разрешение на работу, продолжает увеличиваться, достигнув почти 588,6 тысяч человек (2012). За этой среднеазиатской республикой с большим отставанием следуют Таджикистан (218,1 тысяч), Украина (151,2 тысяч), Кыргызстан (91,5 тысяч). Среди стран, не входивших в СССР, в первой десятке трудовых мигрантов можно отметить такие страны, как Китай (96,8 тысяч), КНДР (26,3 тысяч) и Турция (36,6 тысяч разрешений).

Тенденции исхода из каждой из этих стран имеют свои особенности. В 2008-2012 годах из 14 стран – лидеров по поставке иммигрантов лишь две страны (КНДР и Сербия) демонстрировали ежегодный прирост числа и доли трудовых мигрантов в Россию. В остальных тенденции носили более волнообразный характер. Стоит отметить тот факт, что с 2012 года изменения в законодательстве исключили из этого списка граждан стран, входящих в Таможенный союз (Казахстан и Белоруссия). Им разрешительных документов для занятия трудовой деятельностью в России больше не требуется [16].

На численность населения в Алтайском крае существенное влияние оказывают внешние миграционные процессы. Начиная с 2010 года в Алтайском крае отмечен рост масштабов миграции. Количество зарегистрированных миграционных перемещений (внутренних и внешних) возросло в 1,7 раза (со 107,4 тыс. чел. в 2005 году до 179,9 тыс. чел. в 2012 году). При этом в 2012 году в крае продолжилась миграционная убыль местного населения, которая составила 6226 человек. Вместе с тем, очевидна тенденция увеличения миграционных потоков из стран ближнего зарубежья Казахстана, Киргизии, Таджикистана, Узбекистана, Туркмении [14].

Это создает дополнительное напряжение на рынке рабочей силы в регионе, не оказывая значительного влияния на развитие экономики края.

На государственном уровне мы отмечаем понимание проблемы сохранения культурной идентификации российского общества, что было отмечено в декабрьском 2013 г. послании президента РФ В.В. Путина Федеральному собранию, в выступлении в дискуссионном клубе «Валдай». Им было также отмечено, что наше движение вперед невозможно без духовного, культурного, национального самоопределения, иначе мы не сможем противостоять внешним и внутренним вызовам, не сможем добиться успеха в условиях национальной конкуренции [11]. В связи с чем можно сделать вывод, что в стране и в дальнейшем будет проводиться политика, направленная на сохранение своих исторических ценностей, и пресекаться то, что может дифференцировать и размывать границы духовных и моральных составляющих российского общества.

Список литературы

1. Денисенко М. Изменения в иммиграционной политике развитых стран. / Отечественные Записки. 2004. – 200 с.
2. Конституция Российской Федерации.

3. Мультикультурализм и трансформация постсоветских обществ / Под ред. В.С. Малахова и В.А. Тишкова, М., 2002. С. 48-60).
4. Тейлор, Ч. Пересечение целей: спор между либералами и коммунитаристами. М.: «Дом интеллектуальной книги», 1998. – 350 с.
5. Хантингтон С. Столкновение цивилизаций / Пер. с англ. Т. Велимеева.
6. Новикова Ю. – М.: ООО «Издательство АСТ», 2003. – 603 с.
7. <http://ru.wikipedia.org/wiki/>
8. <http://rauresearch.wordpress.com/2012/02/13/>
9. <http://www.onlinedics.ru/slovar/his/a/assimiljatsija.html>
10. <http://www.miond.de/multikulturalizm-sredstvo-razrusheniya-obshhestva/>
11. <http://www.1tv.ru/news/social/242169>
12. <http://expert.ru/2011/03/3/030311-politika-multikulturalizma/>
13. <http://demoscope.ru/weekly/2004/0151/analit04.php>
14. Doc22.ru Миграция в Алтайском крае
15. ru.wikipedia.org>Иммиграция в Россию
16. ak.gks.ru>DocLib1/Миграция.aspx
17. http://www.globalaffairs.ru/number/n_9660

ОБ ОТНОШЕНИИ СТУДЕНЧЕСКОЙ МОЛОДЕЖИ К ПОЛИТИЧЕСКИМ СОБЫТИЯМ НА УКРАИНЕ

А.О. Ефремушкин

Научный руководитель к.ф.н., доцент В.И. Попов

Рубцовский индустриальный институт (филиал) ФГБОУ ВПО

«Алтайский государственный технический университет им. И.И. Ползунова»

В обществе сложилось стойкое мнение об аполитичности современной Российской молодежи. Статистические данные, результаты социологических опросов говорят о низкой активности наших молодых избирателей в выборных компаниях разных уровней. Политические события осени прошедшего года и весны 2014 года, решительные действия российского политического руководства, события на юго-востоке Украины и в Крыму вызвали живой интерес и участие всех слоев российского общества.

В связи со сложившейся геополитической обстановкой в мире по поводу Украины, мы провели исследование об отношении студенческой молодежи к политическим событиям на Украине. Опрос был организован среди студентов Рубцовского индустриального института.

Было опрошено 49 студентов в возрасте 18-23 года. В результате опроса было выявлено, что значительная часть студенческой молодежи интересуется событиями, происходящими в мире (46 из 49 человек) (рисунок 1). Основными источниками информации в основном являются интернет и телевидение. События, происходящие на Украине, считают важным для России 43 человека из числа опрошенных (рисунок 2). Большинство опрошенных студентов считают родственными народы России, Украины, Белоруссии. (44 из 49 человек) (рисунок 3). Более чем две трети опрошенных считают, что Россия должна реагировать на нарушения прав человека в Украине (рисунок 4). Каждый третий из опрошенных студентов считает возможным применение силы Россией и оказание помощи легитимной власти в борьбе с экстремизмом

и терроризмом в Украине в случае насилия над русскоязычным населением юго-востока и ущемления его прав (рисунок 5). Почти все опрошенные считают справедливым возвращение Крыма в состав России (рисунок 6). На вопрос об экономической выгоде для России присоединение Крыма 42 человека ответило утвердительно, 4 человека «нет» и у 3 человек свои ответы, хотя все отметили не экономическое, а иное, исторически справедливое значение этого исторического события (рисунок 7). Вместе с тем две трети опрошенных выразили свою личную неготовность к временным трудностям экономического характера, которые могут возникнуть для России после возвращения Крыма в ее состав (рисунок 8).

Одной из важных характеристик молодежи как особой социально-демографической общности можно с полным основанием считать политическую культуру, которая свидетельствует о степени патриотизма и гражданственности, а это, в конечном счете, определяет будущее страны ее позиции в мировом сообществе. Под политической культурой мы понимаем уровень и характер политических знаний, оценок, содержание и качество традиций, степень сознательного усвоения ценностей, норм, регулирующих политические отношения, а также характер и направленность деятельности и поведения в политической жизни общества, политическая культура реализуется на различных уровнях: национально-общественном, социально классовом, групповом, индивидуальном, личностном.

Ювенологические аспекты политической культуры требуют своего специального научного исследования и всестороннего анализа состояния и проблем политической социализации [2].

Дать характеристику современной российской молодежи очень сложно, поскольку она неоднородна, социально разобщена, политически инертна и находится в переходном неопределенном состоянии своего настоящего и будущего.

Особенности политической культуры молодежи обуславливаются ее важнейшими характеристиками как особой социально-демографической группы – возрастным, социальными, психологическими, нравственно-этическими, физиологическими, биологическими, а также условиями внешней среды, в которых она формируется и проявляет себя.

В качестве характеристик зрелой политической культуры можно назвать такие показатели, как высокий уровень общего образования и культуры, прочные всесторонние политические знания, ставшие личными убеждениями, заинтересованное отношение к политике, активное участие в политической жизни, способность самостоятельно ориентироваться и принимать решения, адекватные и законные средства, методы и навыки политической деятельности.

Неподготовленный в политическом человек стоит вне политики, он подвержен различного рода слухам, мифам, сплетням и становится инструментом в руках политических авантюристов. Различные социологические исследования показывают: в большинстве своем молодежь менее

активно участвует в политической жизни, слабо разбирается в сути происходящих событий, проявляют наивность и политическую пассивность.

К сожалению, эти признаки характерны и для студенческой молодежи.

Так, согласно последнему опросу студенческой молодежи, в целом по России высокий уровень социально-политической активности характерен только для 2%, средний – для 42%, низкий – 22%. Интересуются политикой 25%, не интересуются около 30%. Причинами неучастия в выборах назвали: не интересуюсь политикой – 14%, не верю никому из политиков, заранее все равно подтасуют результаты выборов – 23%, все равно ничего не изменится – 35% [2]. Аналогичные результаты приводятся в исследовании ИИИКСИ по результатам опроса петербургских студентов [3].

Интересуетесь ли вы событиями происходящими в мире?

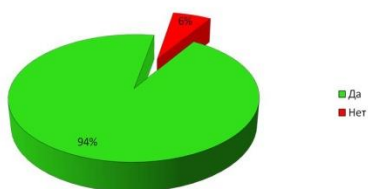


Рисунок 1

Считаете ли вы важным для России события на Украине?

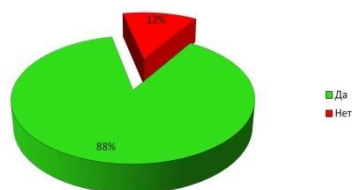


Рисунок 2

Считаете ли вы родственными народы России, Украины, Белоруссии?

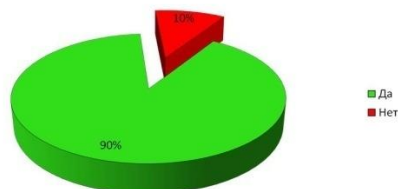


Рисунок 3

Должна ли реагировать Россия на нарушения прав человека в Украине?

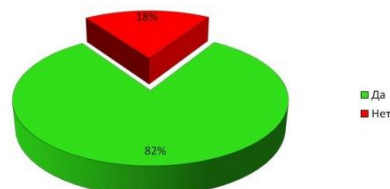


Рисунок 4

Считаете ли возможным применение силы Россией в борьбе с экстремизмом и терроризмом в Украине?

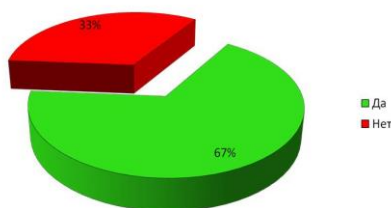


Рисунок 5

Считаете ли вы справедливым возвращение Крыма в состав России?

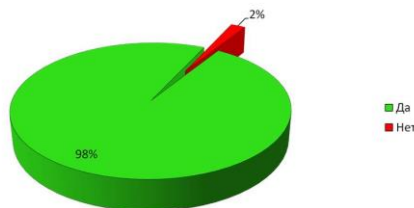


Рисунок 6

Выгодно ли экономически для России присоединение Крыма?

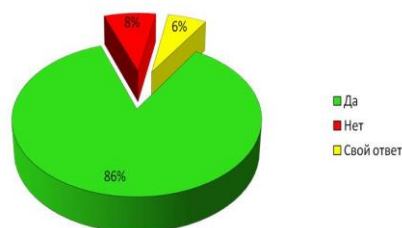


Рисунок 7

Готовы вы лично к временным трудностям экономического характера, которые могут возникнуть для России после возвращения Крыма в состав России?

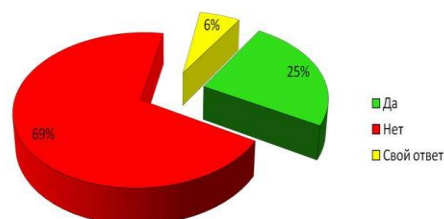


Рисунок 8

Причины пассивности молодежи многообразны: это и неверие властным структурам, возрастного статуса («мы не доросли до политики», «низкий уровень общего и политического образования», «решение своих молодежных проблем», «нам не до политики», негативное влияние средств массовой информации и др.

В этой связи возрастает роль политической социализации, которая включает самовоспитание, воспитание и формирование политических ценностей с использованием всех агентов социализации: семьи, школы, малых групп, общественных организаций, политических партий, государства и его властных структур. Успех достигается только в том случае, если все агенты действуют постоянно по всей вертикали, начиная снизу с семьи и в одном направлении, с целью формирования политически активного человека на достижение главной цели – формирования высокой гражданственности и патриотизма во имя блага страны, народа и каждого гражданина, члена общества.

К сожалению, за время переходного периода была полностью разрушена система вовлечения молодежи в социально-политическую деятельность.

А без активного участия молодежи в общественно-политической жизни невозможно решить реальные проблемы, вывести страну из затянувшегося кризиса.

Особое внимание должно быть обращено на формирование высокой политической культуры студенческой молодежи – будущих специалистов.

По статистическим данным, полученным по итогам исследования в нашем вузе, можно сделать вывод, что у студентов проявлен повышенный интерес к политике в связи с событиями на Украине и студенческая молодежь больше, чем другие молодежные слои, осведомлена в политическом плане, активно участвует в массовых акциях в поддержку политики руководства страны в отношении братского народа.

Список литературы

1. Алмонд Г., Верба С. Гражданская культура и стабильность демократии. // Политические исследования. – 1992. – №4. – С. 132.
2. Климов В.С., Цымлов В.Ф. Политическая культура: ювенологические аспекты. СПб., 2003.
3. Молодежь в России. 2011: Стат. сб. / ЮНИСЕФ. Росстат. М.: ИИЦ «Статистика России», 2011. – С. 166.
4. Попов В.И. Взаимосвязь политической культуры и социально-политического климата в обществе (социально-философский анализ): дис. ... канд. филос. наук: Рубцовск, 2006. 134 с. РГБ ОД, 61:07-9/87.

УЧАСТИЕ В ВЫБОРАХ КАК ФАКТОР, ВЛИЯЮЩИЙ НА ПОЛИТИЧЕСКУЮ КУЛЬТУРУ СТУДЕНЧЕСКОЙ МОЛОДЕЖИ

З.П. Кириллина

Научный руководитель к.ф.н., доцент Н.Е. Смелова

Рубцовский индустриальный институт (филиал) ФГБОУ ВПО

«Алтайский государственный технический университет им. И.И. Ползунова»

Российская политическая культура продолжает оставаться на довольно низком уровне, ее носители во многих случаях не владеют навыками решительного влияния на политику, впадают в апатию или истерию на поворотах исторической судьбы.

«Политическая невоспитанность россиян сказывается, между прочим, в неумении искать точных доказательств по спорным и важным историческим вопросам, в наивном доверии к восклицаниям и выкрикам, к заверениям и клятвам заинтересованных лиц», – писал В.И. Ленин. Эти слова остаются актуальными в настоящее время и для политической культуры современной молодежи.

Современная молодежь не обладает необходимым уровнем знаний как о политике в целом, так и в различных ее сферах. Она, в большинстве своем, не умеет давать самостоятельную оценку политическим явлениям и партиям. Молодежь порой не в состоянии выразить даже собственную позицию и волю, как в условиях политической борьбы, так и в нахождении политического компромисса. Она нестабильна и непостоянна. Но в последнее время все больше говорят о том, что молодежь начинает проявлять интерес к политике. Поэтому необходимо проанализировать факторы, оказывающие влияние на политическую культуру молодежи.

С 26 по 28 марта 2012 г. в Рубцовском индустриальном институте (РИИ) нами было проведено анкетирование, в котором участвовало 100 студентов, из них 50 чел. – юноши и 50 чел. – девушки. Полученные результаты мы решили проанализировать, сравнивая полученные нами данные с данными Всероссийского центра изучения общественного мнения (ВЦИОМ), Избирательной комиссии Алтайского края и Фонда общественного мнения (ФОМ).

По вопросу нашей анкеты о степени интереса к политике можно провести параллель с опросом, проведенным 16-17 марта 2013 года, Всероссийским

центром изучения общественного мнения (ВЦИОМ). В опросе приняли участие 1600 человек из 130 населенных пунктов, расположенных на территории России.

«Респондентам предлагалось оценить степень своего интереса к политике, выбрав между четырьмя вариантами ответов: «безусловно, интересуюсь», «скорее интересуюсь», «скорее не интересуюсь» и «совершенно не интересуюсь». Исследование показало, что граждан, полностью не заинтересованных в политике, 16%» [1].

В нашем опросе совсем не интересующихся политикой (к ним же были отнесены и те, кто затрудняется ответить – по принципу, «затрудняется, значит, не интересуется») – оказалось 14 %, что вполне соотносимо с данными ВЦИОМ.

Сравнивая наши результаты ответов на вопрос анкеты о партии, в наибольшей степени отражающие интересы респондентов, с данными Избирательной комиссии Алтайского края [3] и результатами исследований ФОМ [4], можно отметить следующее:

- партия «Правое Дело» находится на последнем месте во всех трех исследованиях (анкетирование студентов РИИ – 0%, данные Избирательной комиссии Алтайского края – 0,38%, результаты ФОМ – 0,38%);

- партия «Патриоты России»: студенты РИИ – 1%, Избирательная комиссия Алтайского края – 0,65%, ФОМ – 0,97%;

- партия «Яблоко»: в анкетировании студентов РИИ – 2%, Избирательная комиссия – 2,43%, ФОМ – 3,43%;

- партия «КПРФ»: студенты РИИ – 19%, Избирательная комиссия Алтайского края – 26,46%, ФОМ – 19,19%.

Полученные нами результаты более соотносимы с результатами исследования ФОМ. Дело в том, что в исследованиях ФОМ также принимали участие молодые люди в возрасте от 18 до 21 года перед выборами 2012 года.

Также в нашей анкете были вопросы, связанные с участием в выборах в Государственную Думу и Президента РФ. Оказалось, что 73% были на выборах в Государственную Думу и Президента РФ. Несмотря на то, что это довольно высокий процент, но в рамках страны это довольно низкий показатель политической культуры молодого поколения. Получается, что практически третья часть молодых людей (27%) не ходит на выборы.

Политическая культура должна в первую очередь прививаться в семье, поэтому рекомендации мы будем направлять не только на молодежь – студентов, но и на молодежь – школьников.

В результате анализа проведенного исследования для повышения уровня политической культуры молодежи были сформулированы следующие рекомендации:

1. Проведение открытых семинаров и «круглых столов» с привлечением специалистов (политиков, социологов), направленных на просвещение молодежи, как в политических вопросах, так и в культурной сфере;

2. Создание на территории учебных заведений социально-политических кружков;
3. Проведение беседы с родителями школьников на тему: «Политическая культура в семье»;
4. Систематическое проведение агитаций по активизации молодежи для участия в выборах, как реализация собственных прав и свобод (обычно активная предвыборная агитация начинается непосредственно перед самими выборами и носит характер «приходи на выборы и голосуй за меня!»);
5. Показ фильмов, теле- и радиопрограмм, раскрывающих традиции, обычай и культуру нашей страны;
6. Предоставление льгот молодежи, активно участвующей в деятельности общественно-политических организаций;
7. Создание добровольных молодежных движений, способствующих развитию «культуры участия».

Список литературы

1. Всероссийский центр изучения общественного мнения (ВЦИОМ) / Политика невмешательства (10.04.2013) [Электронный ресурс] <http://wciom.ru/index.php?id=266&uid=113870>
2. Избирательная комиссия Алтайского края / Студенты алтайских вузов обсудили способы повышения электоральной активности молодежи (27.02.2013) [Электронный ресурс] http://altai-terr.izbirkom.ru/mol_mes/sx/art/980135/cp/1/br/963724.html.html
3. Избирательная комиссия Алтайского края / Выборы депутатов Государственной Думы Федерального Собрания Российской Федерации шестого созыва [Электронный ресурс] <http://www.altai-terr.vybory.izbirkom.ru/>
4. Фонд Общественного Мнения (ФОМ) [Электронный ресурс] <http://fom.ru>
5. Центральная избирательная комиссия / Выборы депутатов Государственной Думы Федерального Собрания Российской Федерации шестого созыва [Электронный ресурс] <http://www.vybory.izbirkom.ru/>

ГРИНПИС КАК ИНСТРУМЕНТ ТРАНСКОНТИНЕНТАЛЬНЫХ КОРПОРАЦИЙ В ГЕОПОЛИТИЧЕСКОЙ БОРЬБЕ ЗА РЕСУРСЫ

Д.С. Мазаков, А.В. Иванчин, И.В. Миненко

Научный руководитель к.ф.н., доцент В.И. Попов

Рубцовский индустриальный институт (филиал) ФГБОУ ВПО

«Алтайский государственный технический университет им. И.И. Ползунова»

Транснациональные корпорации (ТНК) XXI века – это сложные социально-экономические системы, объединяющие финансовые, производственные, научно-технологические, торгово-сервисные и управляющие структуры, активность которых в качестве лидирующих субъектов мировой экономики в сферах характеризуется глобальным масштабом. ТНК еще в XX веке создали предпосылки становления единого геоэкономического пространства планеты.

Рассмотрим основные направления деятельности транснациональные корпораций.

- ТНК стимулируют НТП, поскольку в их рамках проводится большая часть научно-исследовательских работ, появляются новые технологические разработки.

- ТНК стимулируют тенденцию глобализации мировой экономики, способствуя углублению мирового разделения труда и вовлекая принимающие страны в международные экономические отношения.

- ТНК стимулируют развитие мирового производства. Являясь крупнейшими мировыми инвесторами, они постоянно наращивают производственные мощности, создают новые виды продукции и рабочие места в принимающих странах, стимулируя в них развитие производства, а значит, мировой экономики в целом.

- ТНК стимулирует конкурентную борьбу на мировом рынке. Этому не противоречит и тот факт, что они обладают наиболее высокой конкурентоспособностью.

- Более того, ТНК контролируют не только международные, но фактически все экономические отношения, являясь их центральным субъектом.

Все знают, что в настоящее время существует проблема нехватки природных ресурсов, вследствие чего ТНК ведут геополитическую борьбу за право владения этими ресурсами.

Реальным инструментом в борьбе за мировые сырьевые ресурсы становятся общественные организации. Думаем, всем известна такая организация, как Гринпис. Считается, что они защищают окружающую среду. Однако посмотрим внимательно.

Основная цель Гринпис – добиться решения глобальных экологических проблем, в том числе путём привлечения к ним внимания общественности и властей.

Для проведения анализа деятельности данной международной организации необходимо проанализировать акции, проводимые Гринпис [3].

1) акции против АЭС в Украине, России, Германии, Белоруссии;

2) акции против добычи нефти Газпромом на платформе «Приразломная» (якобы в защиту Арктики).

Также Гринпис часто ловили и привлекали к суду за фабрикации доказательств, якобы свидетельствующих о нанесении вреда окружающей среде [4].

- умышленная пытка тюленей перед камерой в 1979 году;
- гонорар западноафриканским рыбакам за отлов зараженной рыбы;
- наем подростков для того, чтобы они вырвали утробный плод у беременной кенгуру для фильма «Прощай, Джой», снятого Гринпис в 1986 году;
- изображение чистого песка как радиоактивно загрязненного в 1996 году;
- гонорар подросткам из Сиэтла по 5 долларов каждому за то, чтобы они протестовали перед камерой против продажи исландской рыбы в 1999 году.

А каких акций мы не увидим? Мы не увидим организованных этой экологической организацией акций против американских ядерщиков, построивших АЭС Факусима, акций против американских нефтедобывающих компаний, против Американских АЭС, против радиационного загрязнения американцами Ирака, Афганистана при обстреле и бомбежках с использованием снарядов с обедненным ураном. Анализ происходящих событий убеждает нас в том, что в США, используя такие фальшивые структуры, как Гринпис, пытаются манипулировать общественным сознанием.

Стоит задуматься: если Гринпис может позволить себе такие масштабные акции, которые стоят солидную сумму, возникает вопрос откуда у Гринпис столько денег?

Например, в 1999 году фонд Гринписа получил от спонсоров 7,5 миллиона долларов. В течение 98-2000 годов таким образом Гринпис перебрал почти 23 миллиона долларов [8]. Одно из структурных подразделений «Гринпис» освобождено от налогов, потому что занимается заявленной в уставных документах деятельностью. Спонсорские дары для этой организации можно отчислять от суммы, подлежащей налогообложению. Гринпис, однако, эти деньги затем переводит на счет своего иного подразделения, которое не является освобожденным от налогов. И спонсорские дары этому подразделению нельзя вычитать из налогооблагаемой базы. Деньги, подаренные на благотворительность, Гринпис, таким образом, использует для проведения различных полукриминальных акций, таких как вторжение на ядерную электростанцию, нападение на судно китобоев и другим. Поэтому Канада отменила Гринпис освобождение от уплаты налогов еще в 1989 году. И потому что признали эту организацию не благотворительной. Для того, чтобы сохранить свою независимость, Гринпис не принимает даров от правительств и корпораций, а только вклады от отдельных сторонников и фондов. Во всем этом существует только одна тонкость. Те фонды получают деньги именно от банков, правительств, миллиардеров, нефтяных магнатов и корпораций.

ROCKEFELLER

Другим самым крупным спонсором Гринпис являются Rockefeller [9]. Их имущество берет начало с нефтедобывающей фирмы Standard Oil, которая до 1913 года была самой большой в мире. Ее основал J.D. Rockefeller, самый богатый человек своего времени. Если вы сомневаетесь в перспективах климатических изменений и хотите сделать запрос о гранте у Rockefeller, то можете даже не пытаться. J.D. Rockefeller является самым большим паникером, хотя и не высказывает совершенные глупости, как Ted. J.D. Rockefeller, кроме прочего является основателем Трехсторонней комиссии, которая является своего рода содружеством власть предержащих, которые на своих встречах советуют, как управлять Земным шаром.

Поэтому становится все более очевидно, что в данном случае мы имеем дело не с экологами и защитниками окружающей среды, выступающими против незаконной деятельности мощных корпораций, а своеобразным «инструментом», с помощью которого крупнейшие ТНК стремятся

контролировать мировые запасы сырья и использовать их в своих узкогрупповых интересах. Руководство Гринпис старается уверить мировое общественное мнение в чистоте своих помыслов, а реально «отрабатывает» проплаченный трансконтинентальными корпорациями заказ, сознательно вводя мировую общественность в заблуждение.

Список литературы

1. Транснациональные корпорации в мировом хозяйстве // Мировая экономика: Учебник / Под ред. проф. А.С. Булатова. – М.: Юрист, 1999.
2. <http://ru.wikipedia.org/>
3. <https://www.greenpravda.ru>
4. www.exxonsecrets.com
5. image.guardian.co.uk/sysfiles/Guardian/documents/2006/09/19/LettertoNick.pdf
6. <http://gcep.stanford.edu/about/sponsors.html>
7. <http://coloradofuture.com/ColoradoHomes.aspx/>
8. http://en.wikipedia.org/wiki/John_D._Rockefeller

ОСОБЕННОСТИ ФОРМИРОВАНИЯ ДЕМОКРАТИИ В СОВРЕМЕННОЙ РОССИИ

К.К. Меренцова

Научный руководитель к.ф.н., доцент В.И. Попов

Рубцовский индустриальный институт (филиал) ФБГОУ ВПО

«Алтайский государственный технический университет им. И.И. Ползунова»

Общество как сложная система взаимодействия индивидов, групп, организаций нуждается в управлении, регуляции и согласовании человеческих интересов и действий. Власть упорядочивает социальные отношения с помощью различных средств: насилия, принуждения, убеждения, поощрения, страха и т.д.

Политический режим – одна из форм политической системы общества с характерными для нее целями, средствами и методами реализации политической власти. Политический режим дает представление о сущности государственной власти, установившейся в стране в определенный период ее истории.

Обычно выделяют три основные формы политических режимов: тоталитарный, авторитарный и демократический.

Демократия (от греч. demos – народ и krátos – власть) – власть народа или народовластие.

Любая демократия имеет свои ограничения, и нередко свобода одних социальных групп существенно ограничивает жизненное пространство других. Поэтому существуют различные концепции демократии.

Концепция либеральной демократии является одной из наиболее ранних. Некоторые из ее основополагающих принципов были заложены уже в трудах: Т. Гоббса, Дж. Локка и Ш.-Л. Монтескье.

Либеральные теории опираются на следующие идеи:

- автономность личности;

- политический порядок должен обеспечить саморазвитие индивида;
- главной ценностью признается свобода индивида вне политики (в частной жизни, в предпринимательстве);
- вся политическая власть, в конечном счете, находится в руках людей;
- народный суверенитет – это формирование власти с согласия народа и право каждого гражданина участвовать в управлении.

В качестве недостатков классической либеральной демократии обычно отмечают:

- Социально-классовая ограниченность. И поэтому такая демократия не является властью народа в полном смысле этого слова.
- Формальность демократии для бедных, социально не обеспеченных слоев населения, что ведет к углублению общественного неравенства и обострению социальных конфликтов.
- Приращение роли государства в управлении обществом и укреплении социальной справедливости.

Идеи коллективистской демократии отражены в коммунистических учениях Т.Мора, Э. Кабе, трудах Ж.–Ж. Руссо. В частности, теория демократии Ж.–Ж. Руссо исходит из принадлежности всей власти народу, образованному путем добровольного слияния. Личность теряет свои права, они ей не нужны, так как целое государство заботится о своих членах, а граждане, в свою очередь, обязаны думать о благе целого – государства.

При такой демократии исключаются противоречия, конфликты между индивидами и государством, в результате устраняется почва для протестов, частных интересов. «Если кто-либо, – писал Ж.–Ж. Руссо, – откажется подчиниться общей воле, то он к этому будет принужден всем организмом, а это значит не что иное, как то, что его силой принудят быть свободным».

Тоталитарная направленность теории демократии Ж.–Ж. Руссо получила дальнейшее развитие и практическое завершение в ленинской и сталинской теории демократии, а также в реальных моделях «социалистической демократии».

Данная концепция демократии снимает ряд недостатков либерализма, повышает гражданскую активность членов общества, патриотизм и коллективизм. Однако закладывает основу для практики подавления личности, вторжения государства в личную жизнь, предполагает жесткий контроль за поведением каждого гражданина, запрет на право иметь другое мнение, недопущение плюрализма мнений. Это диктатура большинства над меньшинством, отрицание автономии личности и рассмотрение индивида как части целого. В результате гражданин теряет индивидуальность и не может реализовать записанные в конституции политические права и свободы.

Также выделяют плюралистическую теорию демократии, она включает в себя следующие идеи:

- главным субъектами политики являются группы, индивид может выразить свою волю только через группу;

- политическая воля народа, выраженная в решениях власти, представляет собой компромисс между различными групповыми интересами.

Уязвимым местом плюралистических теорий является представление о том, что:

- решения принимаются с учетом интересов всех групп;
- отдельные группы лишены возможности доминирования при принятии решений;
- игнорируется тот факт, что экономически сильные группы интересов лучше организованы, более активны и имеют больше возможностей влияния на власть, чем наименее обеспеченные группы населения.

Что касается формирования демократии в современной России, то современную политическую систему в России можно охарактеризовать как переходную, в которой сохраняются элементы системы советского типа и появились новые политические институты. Политическая система России осуществила эволюцию от тоталитарного типа к демократическому без взвешенной, разработанной стратегической линии.

Россия находится на пути создания «свободного общества свободных людей», т.е. общества, которое ставит в центр своего внимания человека, его интересы и проблемы.

Строительство демократии в сложносоставном обществе, которым является Российская Федерация, если еще учесть ее многоукладность и территориальный фактор, имеет большую специфику и большие трудности. В мире вообще трудно найти примеры эффективных демократий в таких сложносоставных сообществах, как в России.

Тем не менее, у страны есть одобренная всенародным голосованием Конституция, регулирующая разделение власти; регулярно проводятся свободные выборы президента и состава парламента; есть также многопартийная система, свобода слова и относительно свободные СМИ. Однако от демократии западного типа, по всей видимости, Россия по-прежнему далека. Создание демократической политической культуры на обломках советского режима в России оказалось более сложным процессом, чем во многих других посттоталитарных странах с аналогичным развитием.

Отношение граждан к закону и власти в России традиционно строилось на недоверии, и многие действия современного российского государства это недоверие оправдывают. Справедливости ради надо отметить, что нынешняя российская Конституция установила рамки для действий государства в отношении общества. Однако в ней по-прежнему не находят отражения такие понятия, как общественный контроль над действиями властей или активная роль гражданского общества.

Возможно, самое радикальное объяснение состояния российской политической культуры опирается на особенности исторического развития России по сравнению с Западом, или, точнее, на идею "искажения" западных ценностей в российских условиях. На протяжении всей истории страна стремилась "озападниться", однако, перенося на российскую почву институты

и школы мысли, сложившиеся на Западе в ходе исторического развития, она всегда заходила "слишком далеко". Например, западная теория модернизации, теория прогресса, порожденная идеями просвещения, доведенная до крайности, превратилась в советскую марксистско-ленинско-сталинистскую теорию, согласно которой поголовно все общество должно быть нацелено на строительство утопического будущего.

Таким образом, развитие демократического процесса предполагает не только укоренение демократической политической культуры, но также достижение внутри политической элиты определенного консенсуса относительно характера и задач истинно демократической политической системы.

Опираясь на вышеизложенное, можно сделать следующие выводы:

Во-первых, демократия не насаждается сверху, а постепенно формируется в обществе, и этот процесс зависит от многих факторов. Настоящей, реальной демократии обязательно будут присущи национальные черты и особенности, характерные для данного общества и его политической культуры. А поскольку нет в мире двух одинаковых народов и культур, то нет и одинаковых, приведенных к единому стандарту демократий.

Во-вторых, демократия в политике не может применяться в обществе, которое не готово к этому по причине особенностей развития. Демократией надо пользоваться с умом, хорошо разбираясь во всех её достоинствах и недостатках.

В-третьих, лучшим советчиком власти при построении демократии является свой собственный народ. Власть должна понимать свой народ, знать его материальные и духовные потребности, его житейские проблемы и быть уверенной в том, что народ её понимает и одобряет все её действия.

Россия сделала выбор в пользу демократии уже более 20 лет назад, сделала этот выбор самостоятельно, без какого-то давления извне, сделала в своих интересах и для себя, для своего народа. В России не будет возврата к тоталитарному режиму, но российская демократия будет соответствовать российским особенностям. Демократия – это прежде всего возможность демократическим образом принимать демократические законы и способность государства исполнять эти законы.

Путь реформ – путь непростой. На этом пути подстерегает много сложностей и опасностей, поэтому опыт России, накопленный в процессе демократических преобразований, произошедших на рубеже эпох, в своём роде бесценен.

Обращая внимание на сложность подобных процедур, Уинстон Черчилль заметил: «Демократия – очень плохая форма правления, но, к сожалению, человечество не придумало пока ничего лучшего».

Список литературы

1. Арон Р. Демократия и тоталитаризм. – М., 1993.
2. Даль Р. Введение в теорию демократии. – М., 1992.

3. Салмин А.М. Современная демократия: история, структура, культурные конфликты. – М., 2002.

4. Соловьев А.И. Политология: Политическая теория, политические технологии: Учебник для студентов вузов. – М., 2001.

СОСТОЯНИЕ И ПРИЧИНЫ ПРЕСТУПНОСТИ НЕСОВЕРШЕННОЛЕТНИХ В СОВРЕМЕННЫХ УСЛОВИЯХ

А.В. Мыльникова

Научный руководитель к.п.н., доцент Е.Н. Дронова

Алтайский государственный университет

В настоящее время чрезвычайную актуальность приобретают проблемы, обусловленные значительным ростом преступности. Подростковая преступность начинает приобретать глобальный формат для российского общества. Особую актуальность приобретают вопросы оценки преступности несовершеннолетних в силу влияния возрастного фактора: подростковый возраст традиционно считается проблемным периодом в ходе формирования и развития личности. Данная проблема на сегодняшний день имеет острый характер, потому что подростковая преступность начинает приобретать масштабный формат для российского общества. Так, согласно данным единой межведомственной информационно-статистической системы РФ [1], противоправная деятельность несовершеннолетних в России в последние годы растет и несет социальную опасность современному обществу.

В таблице 1 нами представлены данные за 2010-2013 гг., отражающие численность несовершеннолетних как субъектов преступлений в целом по РФ, а также по Сибирскому федеральному округу.

Таблица

Число несовершеннолетних, преступивших закон

	2010 г.	2011 г.	2013 г.
<i>Российская Федерация</i>	72692	65963	60761
<i>Сибирский федеральный округ</i>	16848	15293	14330
Республика Алтай	205	179	219
Республика Бурятия	1043	1042	1013
Республика Тыва	442	368	380
Республика Хакасия	494	406	374
<i>Алтайский край</i>	1576	1459	1320
Красноярский край	2714	2550	2177
Иркутская область	2267	1793	2162
Кемеровская область	2345	2181	1882
Новосибирская область	2328	2054	1672
Омская область	1275	1262	1017
Томская область	789	614	559
Забайкальский край	1370	1385	1555

На примере Алтайского края мы можем проследить, как менялась противоправная деятельность несовершеннолетних на протяжении 4 лет. Статистика не имеет стабильных границ, показатели 2010 году имеют

наибольшее количество подростков, преступивших черту закона, – 1576, после чего данные официальной статистики идут на спад: 2011 год – 1459, 2013 год – 1320. Уменьшение по показателю «число несовершеннолетних, преступивших закон» наблюдается и в Российской Федерации, и в Сибирском федеральном округе в частности. Но, острота проблемы, особенно на фоне демографического кризиса, по-прежнему имеет особо важное значение для общества. Чтобы иметь возможность бороться с данным «недугом», нужно понять причины, по которым совершаются несовершеннолетними преступления, проанализировать факторы, оказывающие негативное влияние на формирование совсем еще незрелой личности.

На основе анализа научной литературы (правовой, социологической, психолого-педагогической) и включенного наблюдения за деятельностью несовершеннолетних в процессе социализации нами выделены следующие основные причины, обуславливающие распространение преступности в среде несовершеннолетних.

1. Биологические и психологические причины

В период полового созревания у подростков сразу появляется сильное стремление к самостоятельности, проявляются негативизм и упрямство. Подросток чувствует неуклонную тенденцию суверенной самостоятельности и беспощадного отрицания всего до сих пор существовавшего. Особую значимость имеют возрастные особенности несовершеннолетнего, прежде всего, это недостаток жизненного опыта, юношеский максимализм, нигилизм, эмоциональная возбудимость, высокая подверженность влиянию со стороны.

2. Семейное неблагополучие

Кто есть родители? Родители для ребенка являются агентами первичной социализации, именно они формируют задатки и формы поведения ребенка. Формирование личности определяется образом жизни семьи, который А.С. Макаренко называл «общим тоном семьи». Семья закладывает в сознание человека все те ценности, которыми он руководствуется в течение жизни. Ребенок списывает поведение своих родителей и примеряет на себя эти роли. Преступления совершаются детьми, о которых родители не заботятся или невнимательно относятся к их воспитанию. Неправильное воспитание ребенка в семейных условиях приводит к развитию преступных наклонностей еще в раннем детстве, и ликвидировать эти наклонности впоследствии нелегко. Широкое распространение развода, натянутость во взаимоотношениях между родителями, отсутствие нормальных условий, заботы в семейных условиях оказывают значительное влияние на рост преступности несовершеннолетних. Таким образом, одним из условий формирования личности несовершеннолетнего преступника является семейное неблагополучие, отрицательные семейные условия: отсутствие нормальной нравственной среды в семье, алкоголизм родителей или родственников, их аморальное поведение, а также финансовые трудности родителей.

3. Беспризорность несовершеннолетних

Семейное неблагополучие влечет беспризорность. Оказываясь на улице, дети, чтобы выжить, начинают воровать, и если не последовало наказание, то у ребенка начинают «развязываться руки», и масштаб преступления становится крупнее. Все может начаться мелким воровством, а закончиться хладнокровным убийством.

4. Аддиктивное поведение: алкоголизм и наркомания

Самым заметным для окружающих следствием употребления подростками спиртного является нарушение эмоционального состояния. Такие подростки становятся менее активными в общественной и трудовой деятельности. На первый план выходят грубость, вспыльчивость, безынициативность, внушаемость, склонность к проявлению агрессии и другим асоциальным поступкам. Еще более разрушительное воздействие на состояние физического и психологического здоровья несовершеннолетнего оказывают наркотические и другие сильнодействующие, одурманивающие вещества.

5. Снижение воспитательной функции системы образования

Система образования декларирует, что ее главная задача – учить и воспитывать, вместе с тем мы видим, что вся система образования ориентирована на знания, так как именно этот аспект проверяется в форме различных экзаменов, и сформированность системы знаний у учащихся выступает одним из показателей эффективности работы школы. Учебные заведения утрачивают свои полномочия в системе воспитания несовершеннолетних как целенаправленного процесса по формированию ценностного отношения человека к себе и к окружающему миру.

6. Средства массовой информации

Средства массовой информации, прежде всего телевидение, систематически культивируют среди молодежи преступную идеологию. Российское телевидение превратилось в развлекательно-коммерческое и почти полностью утратило воспитательные и образовательные функции. Несомненно, популяризация праздного образа жизни является мощным виктимизирующим фактором несовершеннолетней аудитории.

Исходя из вышесказанного, можно сделать вывод, что современное общество утрачивает систему социального контроля над процессом становления подрастающего поколения. Многие институты социализации, такие как семья, школа, детские молодежные организации, проигрывают в своем влиянии на подростка средствам массовой информации, компьютерным играм, уличному воспитанию. Наличие социального неравенства, неправильные отношения в семье, отсутствие должной родительской любви и внимания, семейные конфликты, наркомания, алкоголизм – все это только возвращает в несформированном человеке ненависть и доступность к аморальному поведению. В данном случае считаем важным актуализировать усилия взрослых, родители должны более ответственно относиться к воспитанию и защите прав ребенка, организации его свободного времени, мир взрослых должен помочь подростку самореализоваться в законной деятельности.

Литература

1. Единая межведомственная информационно-статистическая система [Электронный ресурс] – Режим доступа: <http://www.fedstat.ru/indicators/start.do>

ПОВЫШЕНИЕ ЭЛЕКТОРАЛЬНОЙ АКТИВНОСТИ МОЛОДЕЖИ

А.В. Стрикунова

Научный руководитель к.ф.н., доцент В.И. Попов

Рубцовский индустриальный институт (филиал) ФГБОУ ВПО

«Алтайский государственный технический университет им. И.И. Ползунова»

Одной из актуальнейших проблем современного российского общества в настоящее время является нежелание жителей, и молодежи в первую очередь, участвовать в политической и социальной жизни. Многие молодые люди участвуют в голосовании на выборах, позволяя политической жизни течь в русле, диктуемом другими возрастными группами. Не все молодое поколение, недавно достигшее возраста, дающего активное избирательное право, используют его. Еще меньше тех, кто участвует в выборах в роли кандидатов.

Основными формами привлечения молодежи к участию в выборах являются:

1. Семья. Необходимо проводить мероприятия, повышающие правовое воспитание родителей. Существует большая вероятность того, что если родители участвуют в выборах и проявляют активную гражданскую позицию, то и дети тоже будут участвовать в выборах.

2. Школы и высшие учебные заведения. Необходимо создавать школьные кружки. Исследования показали, что чем выше степень участия школьников во внеурочное время, тем выше их уровень политической грамотности и активности.

3. Волонтерские движения – добровольные, бескорыстные участия молодежи в различного рода общественных проектах.

4. Значительная часть информации о выборах молодое поколение получает через СМИ, поэтому необходимо просматривать и обсуждать проблемы государственного устройства, систему выборов, права и обязанности граждан и т.д.

5. Партии и общественные движения. Наибольшее внимание уделяют проблемам молодежи, создание молодежных организаций – что является весомый фактор вовлечения молодежи в электоральный процесс.

Вопросам повышения электоральной активности молодежи на данном этапе политического и исторического развития российской государственности уделяется значительное внимание. Во многом это обусловлено тем, что в процентном соотношении доля молодежи, обладающей активным избирательным правом, составляет 23% от числа всех избирателей Российской Федерации [4, с. 24].

Необходимо понимать, что электоральное поведение напрямую зависит от того, насколько молодежь включена в политическую жизнь. Интерес к политике определяет и уровень политических знаний человека, его

представление о существующем положении вещей в политической жизни общества, степень доверия к тем или иным политическим структурам.

Однако большей части молодежи нужны скорее не инвестиции, не материальная помощь, а определенные авансы для жизненного старта. Поэтому основным принципом государственного отношения должен быть принцип кредита доверия и определенной финансовой поддержки. Доверие, как известно, является фундаментальным фактором политического поведения. Это относится и к межличностному доверию, и к доверию политическим институтам. В своем отношении к существующему политическому режиму по отдельным вопросам молодежный электорат может выступать, и выступает, как это демонстрирует комплексное социологическое исследование, серьезным оппонентом, но в стратегическом плане именно молодежь заинтересована в проведении реформаторского курса и возрождения страны. Следовательно, задача состоит в том, чтобы разработкой и реализацией действенной системы мер (правовых, экономических, организационных) способствовать реальными делами политико-психологическое противостояние власти подавляющей части молодежного электората, превратить этот стратегический электоральный ресурс из возможного в реальный. Особо следует подчеркнуть, что анализ результатов исследований проблемы показывает, что молодежь волнует кризис духовности, падение уровня культуры в молодежной среде, нравственная деградация общества в целом. Она остро реагирует на проявление социальной несправедливости и ощущает себя на историческом перепутье. Молодые люди считают, что в настоящее время нравственному воспитанию молодежи уделяется очень мало внимания, что необходимо возвращение системной воспитательной работы, в том числе по проблемам граждановедения. Старшая молодежная группа, политическая социализация которой частично пришлась на советский период, даже с некоторой ностальгией вспоминала о своем участии в общественных организациях того времени и обосновывала необходимость возрождения систематической работы с молодежью [15, с. 36].

В настоящее время сложилась безрадостная картина электоральной реактивности и безынициативности. Особенно в среде молодых людей. Многие игнорируют выборы, голосуют «против всех». Это происходит в связи с тремя основными негативными факторами, выявленными автором в процессе опросов населения: правовой нигилизм, недоверие к власти, негативная социальная адаптация. Социологическое исследование ВЦИОМ показало, что 54% молодых избирателей никому не доверяют или же доверяют только отдельным близким людям. Регулярное невыполнение политиками своих обещаний, политические скандалы, связанные с коррупцией, политической нечистоплотностью, нечестностью и непорядочностью, перестали быть сенсациями и вплелись в естественную ткань обыденной коммуникации, резко противопоставившей власть обществу, власть молодежи. Поэтому в молодежной среде доминируют установки, что "политика – это грязное дело" (выразили согласие 65% респондентов), "главное в нашей жизни – это друзья" (62%), "сегодня главное в жизни – это деньги" (54%). На вопрос о доверии к

власти и ее институтам: 28,7% результаты выборов известны, 50% верят, что все по-честному, 21,3% выборы – способ волеизъявления молодежи. Отвечая на вопрос «Как вы думаете, могут ли предстоящие выборы в Государственную Думу изменить вашу жизнь и жизнь окружающих вас людей к лучшему?»

- затрудняюсь ответить 34,7%;

- не верят, что выборы в ГД смогут изменить ситуацию к лучшему, – 44%; да смогут 21,3%.

В целом на нормативном уровне молодежь понимает, что выборы – это необходимый механизм законной смены власти (20%), выборы помогают отстаивать интересы народа (10%), что выборы – это способ возможного влияния на политический курс, проводимый правительством (9%). Для преодоления этих трех негативных факторов следует сделать следующее: выявить универсальные ценности, которые будут присущи молодому поколению; изложить данные ценности доступным для молодого поколения языком, без излишнего утрирования; создать коммуникации, через которые наладить связь между молодежью и органами власти (государственной и местного самоуправления), через которые распространить данные цели в среде молодежи.

На данный момент следует уделять внимание правовому образованию, активизации личностного потенциала учащейся молодежи и расширению возможностей реализации ее прав в конкретных жизненных ситуациях [14, с. 69].

Молодежь ходит на выборы крайне редко, даже несмотря на то, что очень часто бывает задействована в избирательных кампаниях в виде агитаторов, разносчиков, расклейщиков ... Тем не менее, в определенных обстоятельствах молодежь может стать важным ресурсом для победы того или иного кандидата или партии.

Привлечь молодежь на выборы можно, для этого нужно следующее:

1) кандидат должен быть близок к молодежной аудитории;

2) кандидат должен располагать мощными финансовыми ресурсами.

Первое предполагает сравнительно молодой возраст кандидата, его активную жизненную позицию, относительно привлекательную внешность и способность находить общий язык с молодежной аудиторией. Если со всем этим проблемы, значит, завоевать доверие молодежной аудитории будет крайне трудно, даже если сделать большой акцент на втором пункте.

Далее: этих лидеров нужно мотивировать, причем мотивация должна быть не только с помощью ежемесячных зарплат, но и с помощью ряда других вещей – обещать продвижение и работу в случае победы кандидата, познакомить с самим кандидатом, способствовать формированию командного духа и осознания того, что они работают на правильного человека, и т.п. Лидеры должны представлять различные молодежные объединения или вузы, очень продуктивным может быть сотрудничество с КВН средой, так как квнщики, как правило, очень популярны среди студентов и имеют какое-то подобие организации, т.е. связаны между собой.

Действовать можно и на базе имеющихся в наличии молодежных организаций, типа региональных или местных отделений партий, но здесь могут возникнуть некоторые сложности: лидерами подобных организаций могут быть чисто номинальные фигуры – дети вождей больших партий или просто бездарные личности. Зачастую лучше все создавать с нуля.

Очень важным моментом может быть издание молодежной газеты, которых в регионах, как правило, просто нет, но газета, несмотря на привлечение в ее работу всех желающих, должна делаться профессионально.

Также возможны следующие методы:

1. В больших городах желательно организовать своего рода ячейки либо по вузам, либо по интересам;

2. Лидерам нужно давать больше свободы действий, созданным организациям больше демократии;

3. Во все акции и мероприятия нужно привлекать наибольшее кол-во людей;

4. Платить молодежи надо далеко не за все;

5. Необходима своя атрибутика и символика;

6. Больше неформального общения с кандидатом.

На электоральную активность российской молодежи уже сейчас серьезно влияет процесс социального расслоения. Доступность получения образования, высокооплачиваемой работы, возможность создания семьи, приобретения жилья и получения других социально значимых благ для основной массы молодежи становятся сложными и взаимно обуславливающими проблемами.

Но проблема в том, что государству необходимо привлечь внимание общества к молодежи, найти пути и способы включения самой молодежи в решение собственных проблем, помочь молодежи мобилизовать социальные и финансовые ресурсы для их решения. Включение молодежи в решение собственных проблем – это стратегический путь политической социализации молодежи, поскольку только на этом пути она осознает необходимость своих представителей в органах власти и свое влияние на политику.

Нужно показать молодежи, что государственное устройство необходимо прежде всего для нее молодежи, что это "наше" государство, защищающее и отстаивающее "наши" интересы на всех уровнях, что необходимы специальные программы органов власти, повышающие доверие населения. Особую роль здесь должны играть средства массовой информации, предоставляя молодежи каналы для выражения своих интересов и прививая культурные формы этого выражения.

Принципиальное изменение отношения молодежи к политике, к институту выборов возможно лишь тогда, когда сама молодежь почувствует себя реальным участником и субъектом трансформационных процессов в нашей стране, а это возможно лишь тогда, когда государство реально, а не формально сделает приоритетной молодежную политику, доступным получение образования, открытие своего дела, реализацию приобретенных профессиональных навыков за достойную плату, создание семьи, приобретение

жилья, медицинское обеспечение, решит другие социальные вопросы и т.д. Это означает, что необходима очень серьезная коррекция государственной молодежной политики в целом.

Методология повышения электоральной активности в России чрезвычайно широка, однако можно с уверенностью отмечать положительное влияние создания единой молодежной программы, которая дает почувствовать молодым людям себя реальными участниками политической жизни страны. Причем вредно принудительное воздействие, выходом может стать воспитание активной позиции у молодых, чтобы их выбор стал осознанным.

Список литературы

1. Конституция Российской Федерации от 25.12.1993, с изменениями от 30.12.2008.
2. Проект Федерального закона №428343-4 "О государственной молодежной политике в Российской Федерации".
3. Вишневский Ю.Р., Ковалева А.И. и др. Практикум по социологии молодежи. – М., 2007.
4. Измайлов В.З. Электоральное поведение (мотивационно-технологический аспект). Краснодар: Кубанский гос. ун-т, 2009.
5. Иконникова С.Н. Молодежь: социологический и социально-психологический анализ. – М., 2003.
6. Павловский В.В. Ювентология: проект интегративной науки о молодежи / В.В. Павловский. – М.: Академический проект, 2001.
7. Психология: словарь / Под ред. А.В. Петровского, М.Г. Ярошевского. М.: Политиздат, 2000.
8. Зарубин В.Г. Элективное действие. Формирование корпуса российских избирателей: Автореферат. Санкт-Петербург, 2004.
9. Редькин А. Повышение электоральной активности молодежи [Электронный ресурс]. – Режим доступа: http://zhurnal.lib.ru/r/redxkin_aleksandr_aleksandrowich/msu.shtml
10. Александрова Т., Кошелюк М. Как преодолеть электоральное отчуждение // Лаборатория рекламы, маркетинга и PR. 2012. №3.
11. Добрынина, В.И. Воспитание личности – управляемый процесс / В.И. Добрынина // Социальное управление и молодежь. – Вып. 3. – М., 2010.
12. Киричек А.И. Исследовательские социолого-политологические подходы к молодежной проблематике // Современная наука: актуальные проблемы теории и практики. 2012. №8.
13. Кострова Е. Молодежное парламентское движение как одна из форм молодежного самоуправления // О выборах. 2008. №4.
14. Ядов В.А. Социология в России // Полис. 2006. №3.
15. Чекмарев Э.В. Мотивация политического участия молодежи // Электоральные процессы и формирование политической власти в современной России. №10. 2012.
16. URL: <http://www.newparlament.ru/tribune/view/1640>

СТАНОВЛЕНИЕ ШКОЛЬНОГО ОБРАЗОВАНИЯ В С. УГЛОВСКОЕ

А.Е. Терехова

Научный руководитель к.и.н., доцент В.В. Кузнецов

Рубцовский индустриальный институт (филиал) ФГБОУ ВПО

«Алтайский государственный технический университет им. И.И. Ползунова»

В 1903 году в деревне Угловой была церковно-приходская школа. В 1911 году 3-классная школа, которая находилась под влиянием церкви. Преподавали письмо, арифметику, старославянский язык и язык божий. Писали на грифельных досках. Учились с утра до ночи, но с середины января до марта. Только третий, экзаменуемый класс учился до конца мая.

Первые упоминания о светской школе в деревне Угловой, ныне село Угловское, относится к октябрю 1923 года. «Заведующий школой учитель Покровский, беспартийный, бывший студент и бывший поп. Тип кающегося перед советской властью интеллигента. Уклон в сторону «поповства» объясняется материальными затруднениями и невозможностью лечиться. «Родные и жена, – говорит он, оправдываясь, – советовали идти в попы. У меня была язва желудка, мед и масло, необходимые мне для лекарственных целей, стоили дорого – вот я и попал в попы. Зная его работоспособность, партийцы примирились с ним, но его прошлое так угнетает Покровского, что он считает своим нравственным долгом являться к каждому приезжающему партийцу с извинениями и просить дать совет, как себя реабилитировать перед партией. Покровский работает с 1 октября 1923 года, школа 3-групповая с параллельными отделениями, рассчитана на 100 человек, занимается – 125. Из них девочек – 25, мальчиков – 100. Учебниками не обеспечены. Метод обучения – аналитико-синтетический – в младших группах, в старших – иллюстративный и лабораторный» [1]. В 1927 году школа стала неполной средней, семилетней. До 1932 года директором школы был Георгий Александрович Киселёв, а Александр Петрович Королёв – завучем и учителем математики. В 1939 году школа преобразована в десятилетнюю. С 1933 по 1941 годы школой руководил Федор Антонович Сенцов.

В 1949 году выпущен первый 10-й класс, школу окончили всего 8 учащихся, так как с 8-го класса было платное обучение (многие оставляли школу из-за сложного материального положения).

В 50-е годы директорами школы были: Василий Федорович Фомин, Николай Никитович Иванов (уроженец с. Симоново), участник Великой Отечественной войны – учитель истории, Леонид Васильевич Лунев. В это время начали свою педагогическую деятельность Анастасия Владимировна Наумова, Антонина Федоровна Егорова, Надежда Павловна Зайченко, Маргарита Андреевна Дубенская (из Ленинграда), Мария Алексеевна Голденкова, Майя Борисовна Бабакина. В классах в это время было по 30-40 учащихся, работали в 3 смены, третья с 19 часов – вечерняя [2].

В 60-70-е годы было положено начало тесной связи: семья-школа-общественность. Шло строительство типового кирпичного здания школы, и

было решено на общешкольном родительском собрании помогать строителям всеми средствами. Работали все: учителя, родители, учащиеся, бригады от предприятий. Из школьников больше всех доставалось девятиклассникам (у них нет экзаменов), у них были самые трудоемкие работы. Как только пустили котельную – начали оборудовать кабинеты. Особо отличился Валерий Яковлевич Полозов – физрук школы. Спортзал был лучший в районе. 14 февраля 1972 года учащиеся и учителя вошли в новую школу [2].

В здание старой школы функционировал интернат (70 учащихся), воспитателем была Наталья Федоровна Казакова, группой продленного дня руководили Анастасия Федоровна Кириченко и Мария Илларионовна Сластунова. Группы только зарождались, было от 4 до 5 групп по 30 человек. Помощниками педагогическому коллективу были пионеры, комсомольцы и учкомовцы (члены учебного комитета).

Владимиру Николаевичу Сластунову в середине 80-х годов пришлось принимать и оборудовать здание школы №2. Почти 10 лет Владимир Николаевич вкладывал всю свою силу и любовь, старался сделать школу лучшей, уютной для своих учеников и педагогов.

В 90-е годы, когда страна переживала не лучшие времена, коллектив возглавлял Роберт Сергеевич Черников. Интеллигентный, энергичный, он вселял силы в коллектив, поддерживал как мог словом и делом. Завучем в это время была Галина Петровна Левшенкова.

В 2000 году управление школой Роберт Сергеевич передал Николаю Петровичу Медведеву. С легкой руки руководителя в школе пошли перемены, началась информатизация школы. Прошел первый эксперимент со сдачей экзамена в форме ЕГЭ.

Модернизация школьного образования не обошла стороной школу.

Появились компьютерные классы, свободный доступ к интернету, интерактивные доски и мультимедийные проекторы.

За 2011-2012 учебный год в школу было приобретено учебно-лабораторное оборудование, мебель, оргтехника и компьютерное оборудование на сумму около двухсот тысяч рублей. Меняется облик кабинетов и самой школы. Поставлены новые современные окна и двери, всего на сумму более шести с половиной миллионов. Каждый год в школе появляется что-то новое, современное.

Список литературы

1. Обобщенные материалы по истории Угловского района, подготовленные Н. Мазаловой, хранителем фондов Угловского краеведческого музея.
2. Использованы воспоминания: Петра Алексеевича Коваленко, Марии Фроловны Сидельниковой, Анны Павловны Сафроновой.

ФЕНОМЕН ПАТРИОТИЗМА В СОЗНАНИИ МОЛОДЕЖИ

А.В. Шпилеков, И.А. Сомов

Научный руководитель: к.ф.н., доцент М.Б. Красильникова

Рубцовский индустриальный институт (филиал) ФГБОУ ВПО

«Алтайский государственный технический университет им. И.И. Ползунова»

В условиях современного российского общества проблема формирования патриотизма как социокультурной ценности у молодежи представляется одной из самых актуальных. Патриотизм является значимым ценностным ориентиром, его недооценка в условиях трансформирующегося общества может иметь крайне негативные последствия.

На протяжении истории понятие патриотизма имело различное наполнение и понималось по-разному. В античности термин *patria* («родина») применялся к родному городу-государству, таким образом, термин *patriota* означал приверженца своего города-государства, хотя, например, чувство общегреческого патриотизма существовало, по крайней мере, со времён греко-персидских войн, а в произведениях римских писателей эпохи ранней Империи можно видеть своеобразное чувство италийского патриотизма.

В Римской империи патриотизм существовал в виде местного «полисного» патриотизма и имперского патриотизма. Полисный патриотизм поддерживался различными местными религиозными культурами. Римские императоры в целях сплочения населения империи под руководством Рима предпринимали попытки формирования общеимперских культов, некоторые из них были основаны на обожествлении императора [1, с. 194].

Христианство своей проповедью подрывало основы местных религиозных культов и тем самым ослабляло позиции полисного патриотизма. Проповедь равенства всех народов перед Богом способствовала сближению народов Римской империи и препятствовала местному национализму. Поэтому на уровне городов проповедь христианства наталкивалась на противодействие патриотически настроенных язычников, которые видели в местных культах основу благополучия города. Имперский Рим, в свою очередь, видел в христианстве угрозу имперскому патриотизму.

В Средние века, когда лояльность гражданскому коллективу уступила место лояльности монарху, термин потерял актуальность и вновь приобрёл её в Новое время [3, с. 200].

В эпоху американской и французской буржуазных революций понятие «патриотизм» было тождественно понятию «национализм», при политическом (неэтническом) понимании нации; по этой причине во Франции и Америке в тот период понятие «патриот» было синонимом понятия «революционер».

В отечественной истории в документах и летописях IX в. упоминаются события, свидетельствующие о проявлении патриотических чувств славянских народов. Развиваясь в борьбе за сохранение самостоятельности русских земель, патриотизм постепенно превращается в национальную идею, идеологический принцип, убеждение и приобретает общенациональное значение. Объединение

русских земель на народной патриотической основе способствовало укреплению могущества российского государства и превращению патриотической идеи в значимую ценность общества.

Патриотизм предполагает гордость достижениями и культурой своей Родины, желание сохранять её культурные особенности, готовность подчинить свои интересы интересам страны, стремление защищать интересы Родины и своего народа. Исторический источник патриотизма – культура, язык, традиция.

В проведенном исследовании была предпринята попытка выявить понимание проблематики патриотизма в студенческой среде, осмысление феномена патриотизма в сознании молодежи. Исследование проводилось методом анкетирования.

Результаты опроса представлены следующим образом.

1. Что, по вашему мнению, означает слово «патриотизм»?

Отвечая на этот вопрос, 48% опрошенных определили патриотизм как любовь к родине. Эксперты так же трактуют это понятие. На втором месте «любовь к семье» – 28%, на третьем – «любовь к русской культуре» – 24%. Положительным является тот факт, что все респонденты имеют представление о патриотизме. Для большинства патриотизм ассоциируется с отечественной культурой, родиной.

2. Какова роль патриотизма для страны?

Отвечая на этот вопрос, 76% молодежи отметили, что патриотизм играет значительную роль в функционировании и развитии государства, 24% полагают, что его роль незначительна.

3. Что, на Ваш взгляд, необходимо делать государству для воспитания патриотических ценностей среди молодёжи?

При ответе на этот вопрос 50% респондентов отметили, что государству в первую очередь нужно улучшать условия жизни населения, 15% полагают, что следует повышать степень доверия населения правительству (наблюдаются злоупотребления властью, взяточничество в крупных размерах), и 35% опрошенных отметили необходимость организовывать досуг молодежи.

4. Как вы относитесь к службе в вооруженных силах?

Результаты опроса показали, что 67% юношей считают необходимой службу в вооруженных силах, 33% отрицательно относятся к военной службе. Появились положительные изменения в сознании россиян по отношению к армии и флоту в ходе преобразований в российском обществе и реформирования Вооруженных сил. В начале XXI столетия государство стало больше внимания уделять Вооруженным силам, а средства массовой информации – объективнее относиться к ним, что вызвало рост самосознания молодежи.

5. С чем у вас ассоциируется праздник 9 мая?

Для 80% опрошенных 9 мая в первую очередь один из главных национальных праздников, день памяти воинам – освободителям, чествование ветеранов. К сожалению, для 20% опрошенных – это всего лишь выходной

день. Здесь, на наш взгляд, проявляет себя болезненная проблема утраты исторической памяти.

6. Знаете ли вы текст гимна своей страны?

Конечно, знание текста гимна не является наиболее существенным критерием определения патриотических настроений, вместе с тем в этом проявляется отношение к истории страны, уважительное отношение к символике. Опрос показал, что 56% респондентов знают текст гимна, 44%, к сожалению, знают его лишь частично. Положительным является то, что все респонденты в той или иной мере знают текст.

9-10. Ответы на два последних вопроса: В какой мере вы гордитесь достижениями России в области литературы и искусства? В какой мере вы гордитесь российской историей? – дали следующие результаты.

В той или иной мере гордятся достижениями России в области литературы и искусства 56% респондентов, очень гордятся 34%, не испытывают чувства гордости 10%. В какой-то мере гордятся российской историей 52% респондентов, очень гордятся 38%, не испытывают чувства гордости 4%, затрудняются ответить 6%. Опрос показал, что среди респондентов есть те, кто не очень хорошо знает отечественную литературу, а также искусство и историю.

Хотя в целом результаты опроса являются довольно обнадеживающими, в ходе исследования выявилась проблема исторической памяти, фрагментарных знаний в области отечественной культуры и истории, что, на наш взгляд, определяет задачи в области современного образования как школьного, так и вузовского.

Список литературы

1. Заславская, Т.И. Современное российское общество: Социальный механизм трансформации: Учебное пособие. – М.: Дело, 2009. – 400 с.
2. Левада – центр [Электронный ресурс] <http://www.levada.ru/>
3. Лихачев Б.Т. Педагогика: курс лекций. – М.: Юрайт, 2009. – 522 с.
4. Лобанов, В.В. Государственное управление и общественная политика: Учебное пособие. – СПб. : Питер, 2009. – 448 с.

Научное издание

ПРОБЛЕМЫ СОЦИАЛЬНОГО
И НАУЧНО-ТЕХНИЧЕСКОГО
РАЗВИТИЯ В СОВРЕМЕННОМ МИРЕ

Материалы XVI Всероссийской научной конференции
студентов, аспирантов и молодых ученых
25-26 апреля 2014 г.

Редактор Е.Ф. Изотова

Подписано в печать 28.05.14. Формат 60x84 /16.
Усл. печ. л. 29,94. Тираж 180 экз. Заказ 14 1263. Рег. №116.

Отпечатано в РИО Рубцовского индустриального института
658207, Рубцовск, ул. Тракторная, 2/6.